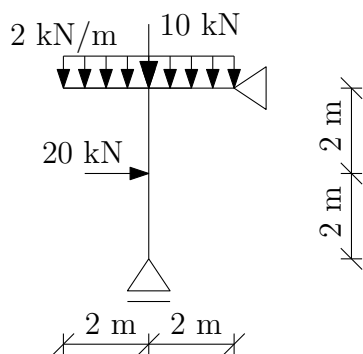


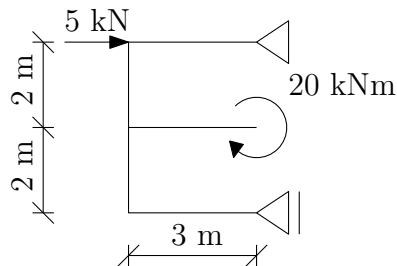
# Příklady k procvičení 7: Lomené nosníky

**Zadání:** Vykreslete vnitřní síly na zadaných konstrukcích.

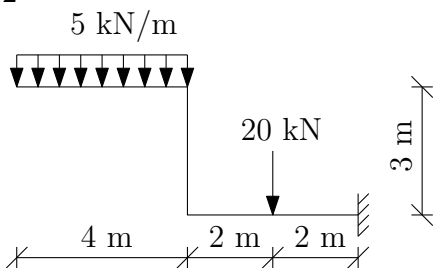
Příklad 7.1



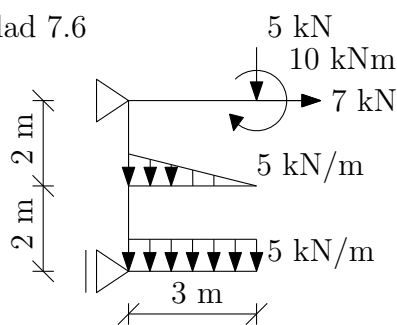
Příklad 7.5



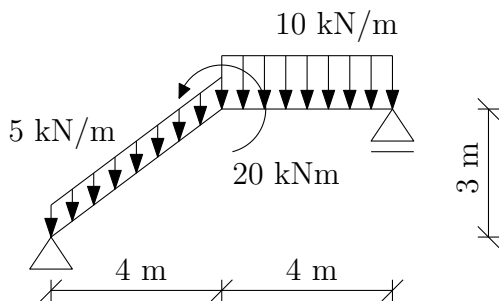
Příklad 7.2



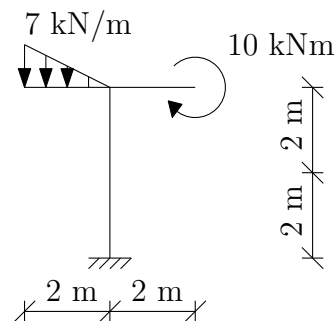
Příklad 7.6



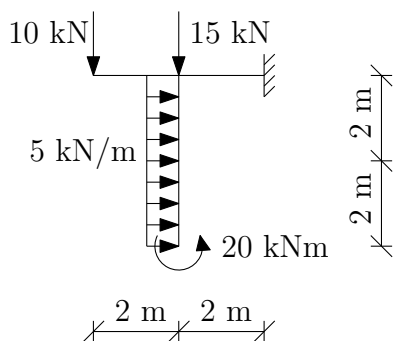
Příklad 7.3



Příklad 7.7



Příklad 7.4



Příklad 7.8

