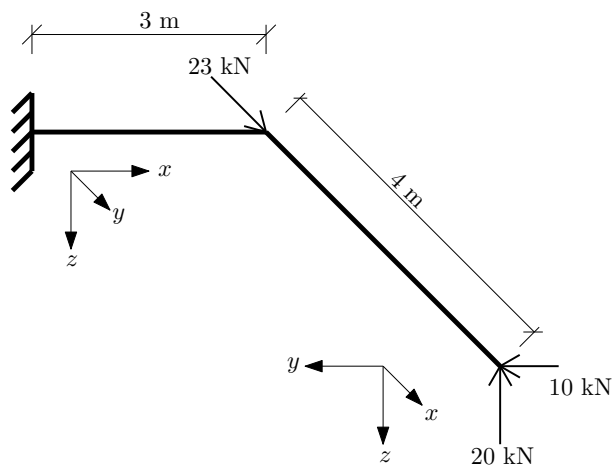


Průběhy vnitřních sil na prostorové konzole

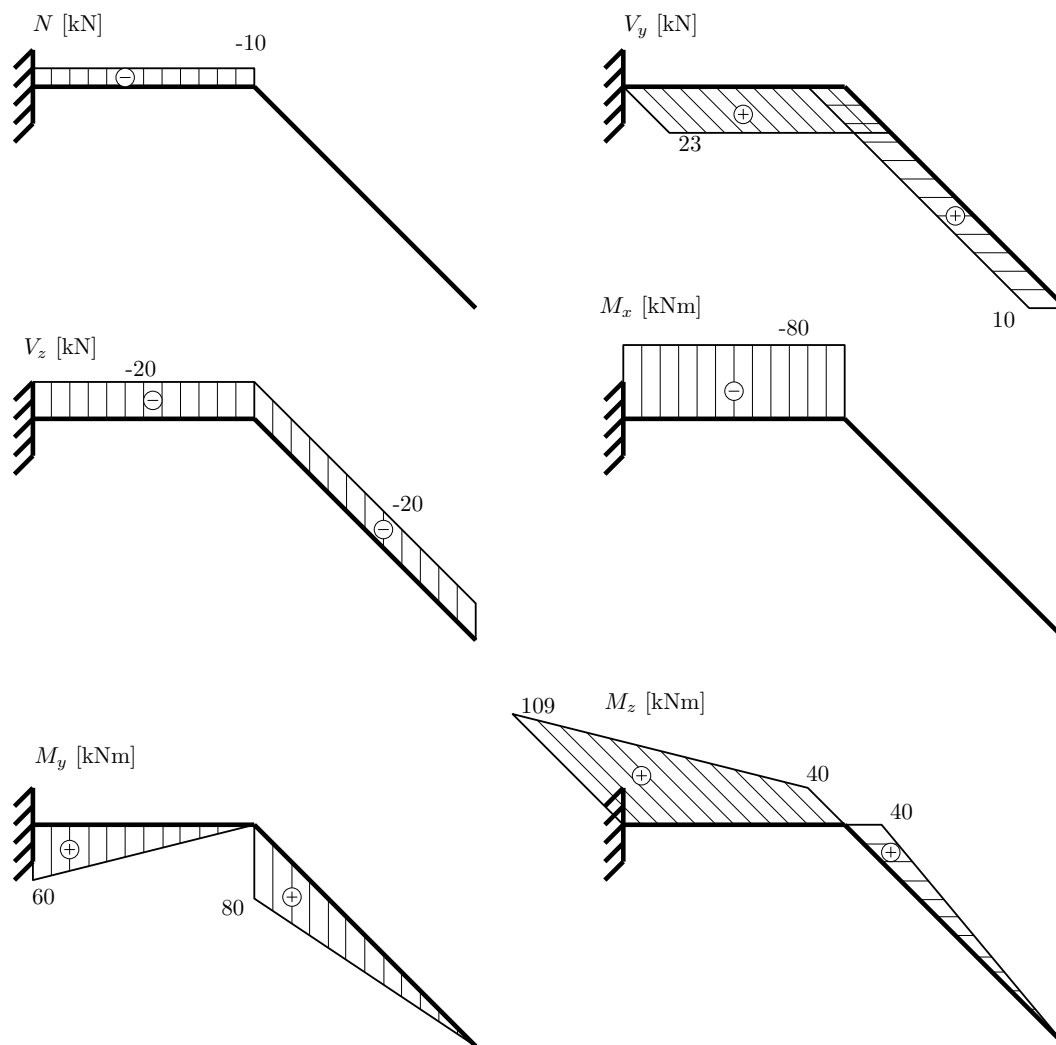


Obrázek 1: Schéma prostorové konzoly

Úkol: Vykreslete průběh vnitřních sil na dané prostorové konzole.

Řešení:

- Vykreslení průběhů vnitřních sil:



Obrázek 2: Vykreslení vnitřních sil