

SBÍRKA PŘÍKLADŮ PRUŽNOSTI A PEVNOSTI

CVT

Ing. ALEŠ JÍRA, Ph.D.
Ing. DAGMAR JANDEKOVÁ, Ph.D.
Ing. EVA NOVOTNÁ, Ph.D.
Ing. LUBOŠ ŘEHOUNEK
Ing. ZDENĚK PROŠEK
Ing. JAN ŠTĚPÁNEK
Ing. JAN VOŘÍŠEK



**FAKULTA
STAVEBNÍ
ČVUT V PRAZE**



ČESKÉ VYSOKÉ UČENÍ TECHNICKÉ V PRAZE

Fakulta stavební

Sbírka příkladů z Pružnosti a Pevnosti

Určeno pro studenty druhých ročníků bakalářských studijních programů
a
předmětů PRPE, PRA a PRPR

UPOZORNĚNÍ: přes veškerou péči, kterou jsme přípravě sbírky věnovali, se v nich pravděpodobně objevují drobné chyby nebo nejasnosti. Proto vám budeme moc vděční, když všechny **chyby**, které ve sbírce objevíte, ohlásíte mailem na adresu ales.jira@cvut.cz

ISBN 978-80-01-06810-6

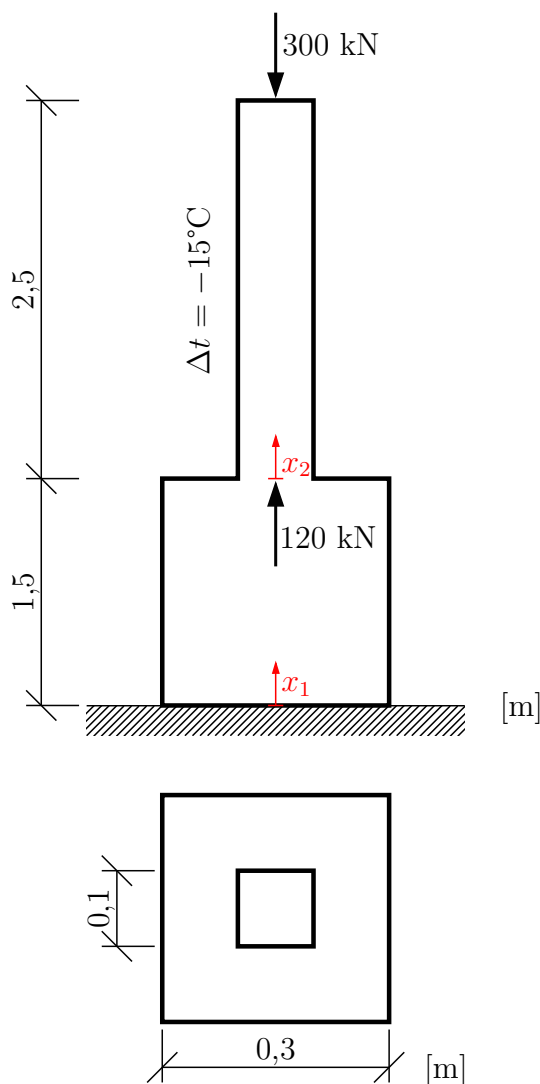
Datum poslední revize: **20. ledna 2025**

Obsah

1 Sběrka úloh z pružnosti a pevnosti	5
Příklad 1.1 Staticky určitý tah a tlak	5
Příklad 1.2 Staticky neurčitý tah a tlak	8
Příklad 1.3 Normálové napětí od M_y	11
Příklad 1.4 Normálové napětí od M_z	13
Příklad 1.5 Normálové napětí od kombinace N , M_y a M_z + jádro průřezu	16
Příklad 1.6 Diferenciální rovnice ohybové čáry	23
Příklad 1.7 Diferenciální rovnice ohybové čáry - Clebschova metoda	28
Příklad 1.8 Stabilita přímých prutů	33
Příklad 1.9 Stabilita příhradové konstrukce	36
Příklad 1.10 Plasticita nesymetrického průřezu	41
Příklad 1.11 Mezní plastická únosnost symetrického průřezu	49
Příklad 1.12 Plasticita - mezní plastická únosnost konstrukce	56
Příklad 1.13 Smykové napětí od posouvající síly	63
Příklad 1.14 Smykové napětí od posouvajících sil V_y a V_z	71
Příklad 1.15 Smykové napětí na trojúhelníkovém průřezu	80
Příklad 1.16 Volné kroucení	84

1 Sbírka úloh z pružnosti a pevnosti

Příklad 1.1 Na zadané konstrukci určete a vykreslete průběhy normálové síly, normálového napětí, poměrného přetvoření a funkci posunutí ve směru osy x . Youngův modul pružnosti materiálu je $2 \cdot 10^4$ MPa, součinitel teplotní roztažnosti je $12 \cdot 10^{-6}$ K $^{-1}$. Prut je zatížen dvěma břemeny a ochlazením o 15°C .



Potřebné vztahy:

Normálová síla je definovaná jako

$$N = \int_A \sigma_x dA,$$

normálové napětí jako

$$\sigma_x = \frac{N}{A},$$

σ_x lze také určit z Hookova zákona jako

$$\sigma_x = E \cdot (\varepsilon_x - \varepsilon_t),$$

potom poměrné přetvoření

$$\varepsilon_x = \frac{\sigma_x}{E} + \varepsilon_t,$$

nebo

$$\varepsilon_x = \frac{N}{EA} + \alpha_t \cdot \Delta t,$$

a nakonec z geometrické rovnice

$$\varepsilon_x = \frac{du}{dx},$$

kde lze funkci posunutí ve směru osy x vyjádřit jako

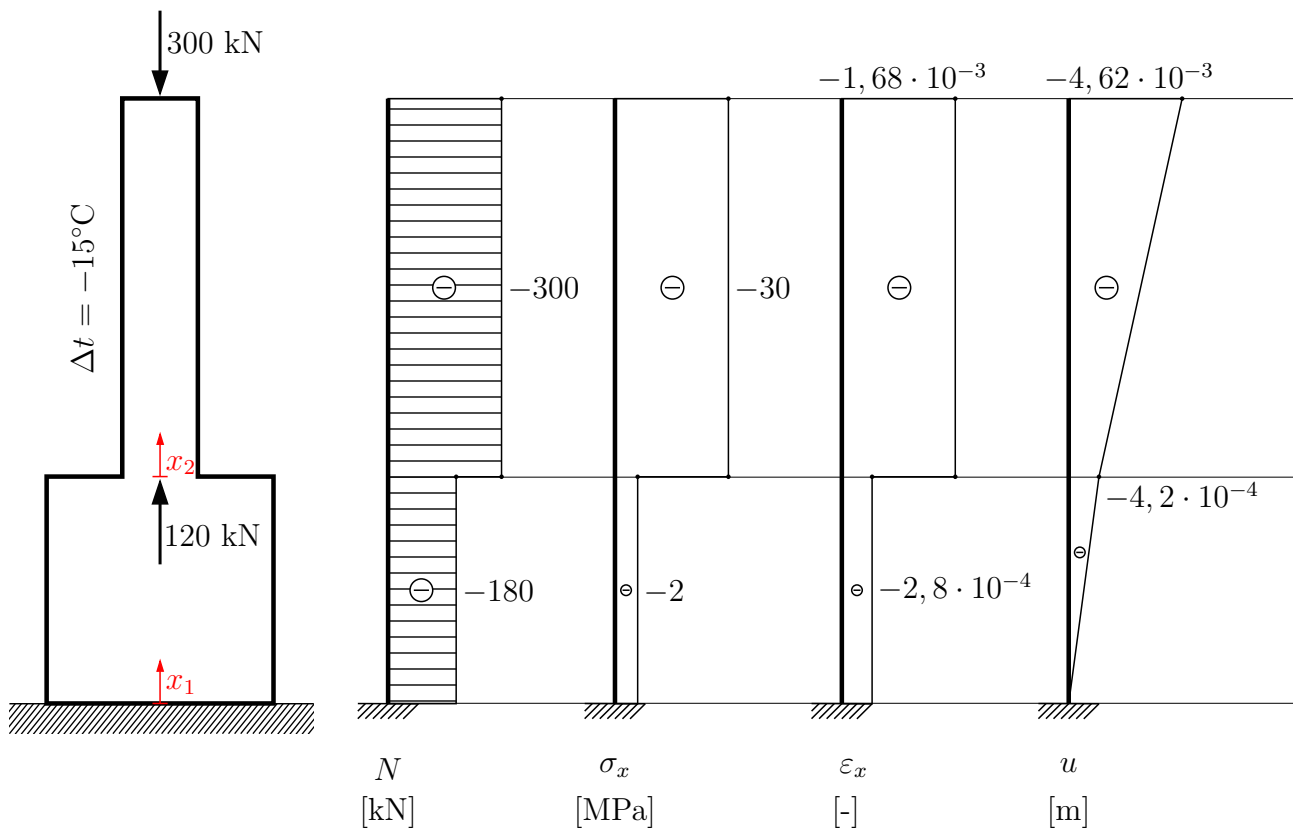
$$u = \int \varepsilon dx.$$

Pro speciální případ, kdy N , E , A , Δt jsou konstantní je pak celkové protažení prutu

$$\Delta l = \frac{N \cdot l}{EA} + \alpha_t \cdot \Delta t \cdot l,$$

popř. pro více intervalů

$$\Delta l = \sum_i \left[\frac{N_i \cdot l_i}{EA_i} + \alpha_t \Delta t_i \cdot l_i \right].$$



$$\begin{aligned}\sigma_x^I &= \frac{N^I}{A^I} = \frac{-180}{0,3^2} = -2000 \text{ kPa} \\ \sigma_x^{II} &= \frac{N^{II}}{A^{II}} = \frac{-300}{0,1^2} = -30000 \text{ kPa} \\ \varepsilon_x^I &= \frac{\sigma_x^I}{E} + \alpha_t \cdot \Delta t = \frac{-2}{2 \cdot 10^4} + 12 \cdot 10^{-6} \cdot (-15) = -2,8 \cdot 10^{-4} \\ \varepsilon_x^{II} &= \frac{\sigma_x^{II}}{E} + \alpha_t \cdot \Delta t = \frac{-30}{2 \cdot 10^4} + 12 \cdot 10^{-6} \cdot (-15) = -1,68 \cdot 10^{-3} \\ u^I &= \int \varepsilon_x^I dx_1 = -2,8 \cdot 10^{-4} \cdot x_1 + C_1; \text{ o.p.: } u^I(x_1 = 0) = 0 \\ 0 &= -2,8 \cdot 10^{-4} \cdot 0 + C_1 \Rightarrow C_1 = 0 \\ u^I &= -2,8 \cdot 10^{-4} \cdot x_1; \quad u^I(1,5) = -4,2 \cdot 10^{-4} \text{ m}\end{aligned}$$

Interval II budeme integrovat podle x_2 :

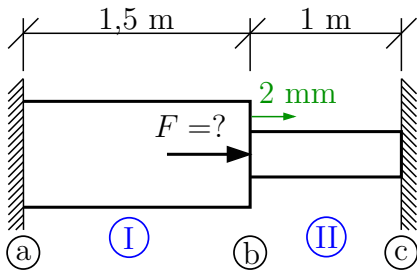
$$\begin{aligned}u^{II} &= \int \varepsilon_x^{II} dx_2 = -1,68 \cdot 10^{-3} \cdot x_2 + C_2; \quad u^I(x_1 = 1,5) = u^{II}(x_2 = 0) \\ -4,2 \cdot 10^{-4} &= -1,68 \cdot 10^{-3} \cdot 0 + C_2 \Rightarrow C_2 = -4,2 \cdot 10^{-4} \\ u^{II} &= -1,68 \cdot 10^{-3} \cdot x_2 - 4,2 \cdot 10^{-4}; \quad u^{II}(2,5) = -4,62 \cdot 10^{-3} \text{ m}\end{aligned}$$

Celkové protažení prutu lze také zjistit ze vztahu:

$$\begin{aligned}\Delta l &= \sum_i \left[\frac{N_i \cdot l_i}{EA_i} + \alpha_t \Delta t_i \cdot l_i \right] \\ \Delta l &= \frac{-300 \cdot 2,5}{2 \cdot 10^7 \cdot 0,1^2} + \frac{-180 \cdot 1,5}{2 \cdot 10^7 \cdot 0,3^2} + 12 \cdot 10^{-6} \cdot (-15) \cdot 4 = -4,62 \cdot 10^{-3} \text{ m}\end{aligned}$$

(Pozn.: musíme dbát na to, abychom do zlomku uvedeného výše dosazovali do čitatele a jmenovatele stejné řády jednotek.)

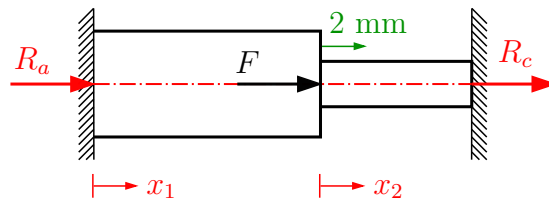
Příklad 1.2 Určete velikost síly F , kterou musíme zatížit konstrukci tak, aby se bod (b) posunul právě o 2 mm doprava. Určete a vykreslete průběhy N , σ_x , ε_x a u . $E = 3 \cdot 10^5$ MPa. Interval (I) je zatížen změnou teploty.



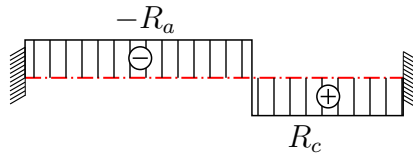
$$\begin{aligned}\Delta t &= -20 \text{ }^\circ\text{C} \\ \alpha_t &= 12 \cdot 10^{-6} \text{ K}^{-1} \\ A^I &= 0,2^2 \text{ m}^2 \\ A^{II} &= 0,1^2 \text{ m}^2\end{aligned}$$

Řešení:

Jedná se o staticky neurčitou konstrukci. Nemůžeme určit reakce a průběh normálové síly pouze z podmínek rovnováhy. Navíc zvolíme směr reakcí. Budeme potřebovat přetvárnou podmínku.



Teoretický průběh N



1) Podmínka rovnováhy:

$$0 = R_a + F + R_c$$

$$R_a = -F - R_c$$

2) Přetvárná podmínka:

$$\Delta l = \Delta l^I + \Delta l^{II} = 0$$

Ze zadání:

$$\Delta l^I = 0,002 \text{ m}$$

$$\Delta l^{II} = -0,002 \text{ m}$$

$$\Delta l^{II} = \frac{N^{II} \cdot l^{II}}{E \cdot A^{II}} = \frac{R_c \cdot l^{II}}{E \cdot A^{II}}$$

$$-0,002 = \frac{R_c \cdot 1}{3 \cdot 10^5 \cdot 0,01}$$

$$R_c = -6 \text{ MN}$$

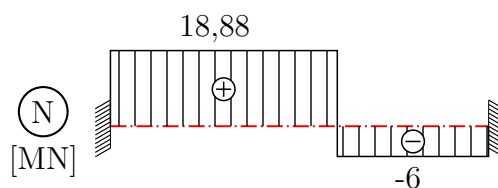
$$\Delta l^I = \frac{N^I \cdot l^I}{E \cdot A^I} + \alpha_t \cdot \Delta t \cdot l^I = \frac{-R_a \cdot l^I}{E \cdot A^I} + \alpha_t \cdot \Delta t \cdot l^I$$

$$0,002 = \frac{(R_c + F) \cdot 1,5}{3 \cdot 10^5 \cdot 0,04} + 12 \cdot 10^{-6} \cdot (-20) \cdot 1,5$$

$$0,002 = -7,5 \cdot 10^{-4} + 1,25 \cdot 10^{-4} \cdot F - 3,6 \cdot 10^{-4}$$

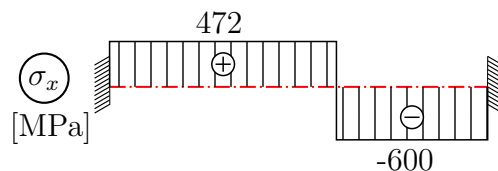
$$F = 24,88 \text{ MN}$$

$$R_a = -24,88 + 6 = -18,88 \text{ MN}$$



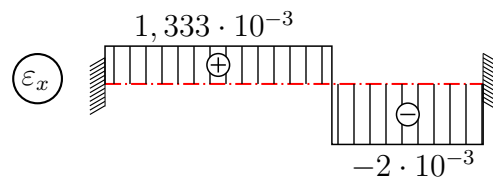
$$\sigma_x^I = \frac{N^I}{A^I} = \frac{18,88}{0,04} = 472 \text{ MPa}$$

$$\sigma_x^{II} = \frac{N^{II}}{A^{II}} = \frac{-6}{0,01} = -600 \text{ MPa}$$



$$\varepsilon_x^I = \frac{N^I}{E \cdot A^I} + \alpha_t \cdot \Delta t = \frac{18,88}{3 \cdot 10^5 \cdot 0,04} + 12 \cdot 10^{-6} \cdot (-20) = 1,33 \cdot 10^{-3}$$

$$\varepsilon_x^{II} = \frac{N^{II}}{E \cdot A^{II}} = \frac{-6}{3 \cdot 10^5 \cdot 0,01} = -2,0 \cdot 10^{-3}$$



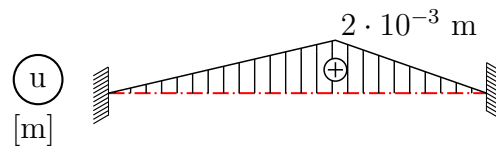
$$\mathbf{u}^I = \int \varepsilon_x dx_1 = 1,333 \cdot 10^{-3} \cdot \mathbf{x}_1 + C_1; u^I(x_1 = 0) = 0 \Rightarrow C_1 = 0$$

$$u^I(x_1 = 1,5) = 2 \cdot 10^{-3} \text{ m}$$

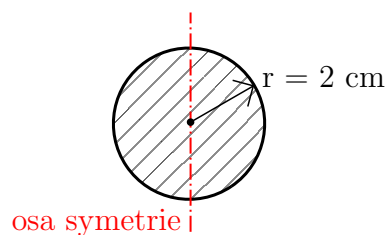
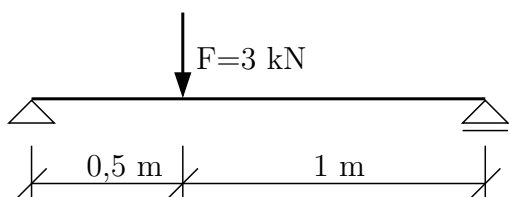
$$u^{II} = \int \varepsilon_x dx_2 = -2 \cdot 10^{-3} \cdot x_2 + C_2; u^I(x_1 = 1,5) = u^{II}(x_2 = 0)$$

$$2 \cdot 10^{-3} = -2 \cdot 10^{-3} \cdot 0 + C_2 \Rightarrow C_2 = 2 \cdot 10^{-3}$$

$$\mathbf{u}^{II} = -2 \cdot 10^{-3} \cdot \mathbf{x}_2 + 2 \cdot 10^{-3}$$

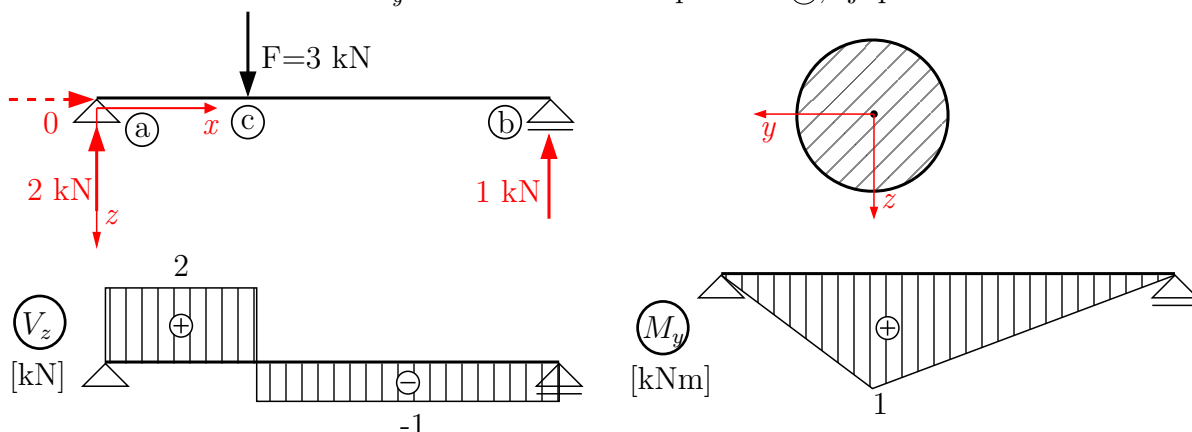


Příklad 1.3 V nejvíce namáhaném průřezu prostého nosníku určete průběh normálového napětí σ_x . V obrázku vyznačte extrémy napětí a polohu neutrální osy.



Řešení:

Nejprve určíme polohu nejvíce namáhaného průřezu a extrém ohybového momentu. Vše vztahujeme k pravotočivému souřadnicovému systému xyz , kde osy y, z jsou hlavní centrální osy průřezu. Maximální moment $M_y = 1$ kNm vzniká v průřezu ©, tj. pod břemenem.



Počítáme-li vnitřní síly a průřezové charakteristiky vzhledem k hlavním centrálním osám, použijeme pro výpočet normálového napětí výraz:

$$\sigma_x = \frac{N}{A} - \frac{M_z}{I_z} \cdot y + \frac{M_y}{I_y} \cdot z$$

V průřezu © nám vyšel $M_y = 1$ kNm, $N = 0$, $M_z = 0$. Výraz pro výpočet σ_x se zjednoduší na tvar:

$$\sigma_x = \frac{M_y}{I_y} \cdot z,$$

jedná se o případ namáhání **jednoduchým ohybem**.

Abychom mohli do výrazu dosadit, musíme určit moment setrvačnosti průřezu I_y .

$$I_y = \frac{\pi r^4}{4} = \frac{\pi \cdot 0,02^4}{4} = 1,2566 \cdot 10^{-7} \text{m}^4 \quad (D_{yz} = 0)$$

Dosadíme do výrazu pro normálové napětí:

$$\sigma_x = \frac{M_y}{I_y} \cdot z$$

$$\sigma_x = \frac{1 \cdot 10^{-3}}{1,2566 \cdot 10^{-7}} \cdot z$$

$$\sigma_x = 7957,982 \cdot z \text{ [MPa]}$$

Máme tedy rovnici roviny napětí nad vyšetřovaným průřezem. Než určíme extrémy, je třeba nalézt polohu neutrální osy, pro kterou platí $\sigma_x = 0$. Při jednoduchém ohybu kolem osy y je neutrální osa (dále jen n.o.) totožná s osou y . Můžeme ověřit výpočtem. Do rovnice roviny napětí dosadíme za $\sigma_x = 0$ a dostáváme:

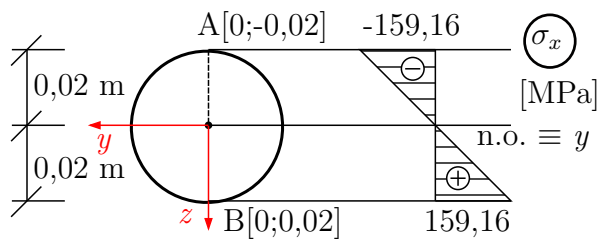
$$0 = 7957,982 \cdot z \Rightarrow z = 0, \text{ což je rovnice osy } y, \text{ tedy n.o.} \equiv y$$

Naznačíme průřez s n.o. a najdeme místa extrémů:

Napětí na průřezu se mění lineárně se souřadnicí z , extrémní hodnoty hledáme v bodech jež jsou nejdál od n.o. - tedy (A), (B).

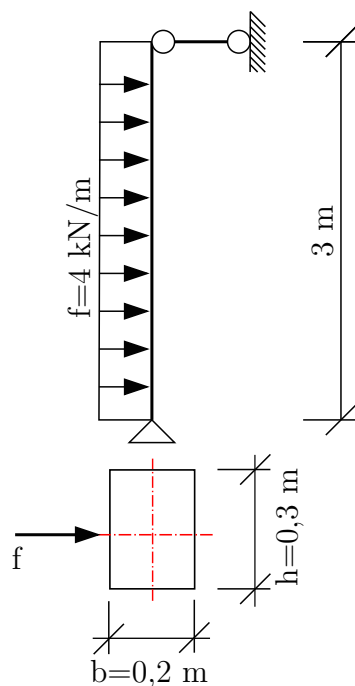
$$\sigma_{x,A} = 7957,982 \cdot (-0,02) = -159,160 \text{ MPa}$$

$$\sigma_{x,B} = 7957,982 \cdot (+0,02) = +159,160 \text{ MPa}$$



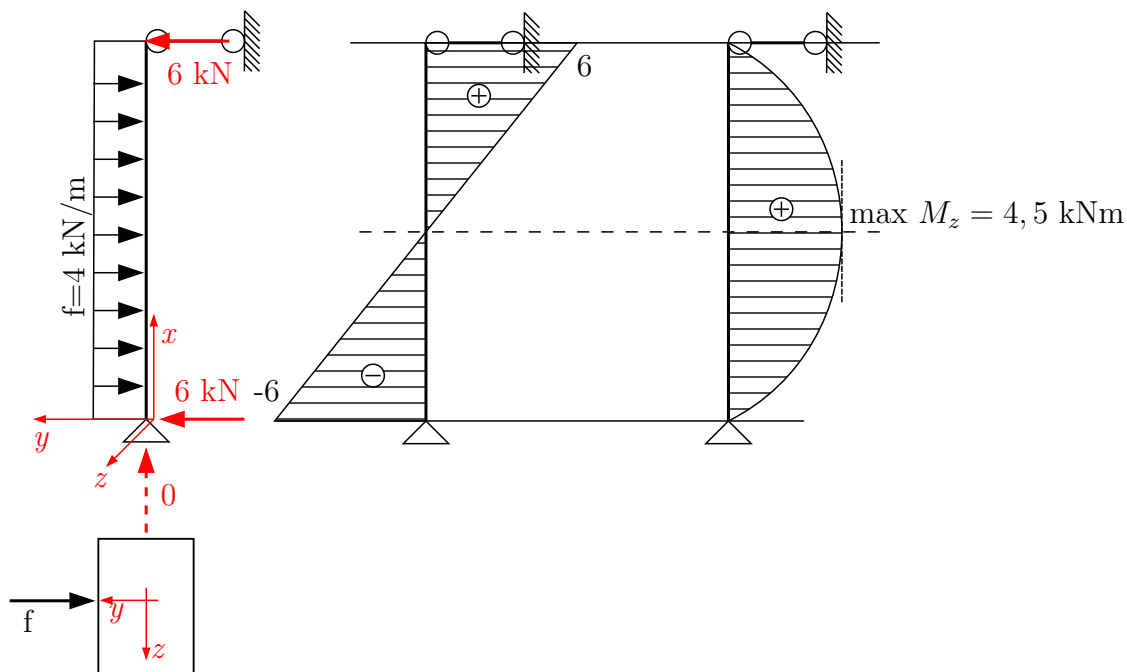
Vedle průřezu nakreslíme sklopený řez rovinou napětí, vyznačíme neutrální osu a hodnoty extrémů.

Příklad 1.4 Na svislém prutu určete průběh normálového napětí σ_x v nejvíce namáhaném průřezu. Napětí na průřezu vykreslete, vyznačte hodnoty extrémů a polohu neutrální osy.



Řešení:

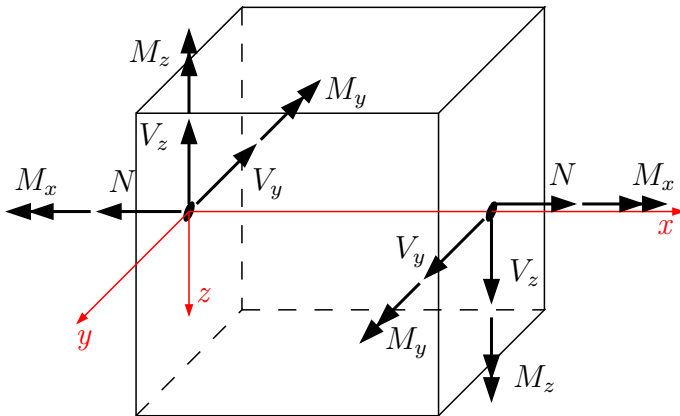
Nejprve zavedeme na prutu i na průřezu pravotočivý souřadnicový systém xyz . Extrém ohybového momentu vzniká uprostřed nosníku,



$$\max M_z = \frac{1}{8} \cdot f \cdot l^2 = \frac{1}{8} \cdot 4 \cdot 3^2 = 4,5 \text{ kNm}$$

$$\max M_z = 6 \cdot 1,5 - 4 \cdot \frac{1,5^2}{2} = 4,5 \text{ kNm}$$

Poznámka: Při určení vnitřních sil respektujeme znaménkovou konvenci.



orientace kladných vektorů vnitřních sil

Obdélníkový průřez je dvouose symetrický, osy y a z jsou hlavními centrálními osami setrvačnosti, $D_{yz} = 0$. K výpočtu napětí použijeme výraz:

$$\sigma_x = \frac{N}{A} - \frac{M_z}{I_z} \cdot y + \frac{M_y}{I_y} \cdot z$$

Pro $N = 0$, $M_y = 0$ nám zůstane:

$$\sigma_x = -\frac{M_z}{I_z} \cdot y,$$

kde I_z je hlavní centrální moment setrvačnosti k ose z , M_z je hodnota momentu vztaženého k téže ose. Nejvíce namáhaný průřez je namáhán jednoduchým ohybem.

Po určení $I_z = \frac{1}{12} \cdot h \cdot b^3 = \frac{1}{12} \cdot 0,3 \cdot 0,2^3 = 0,2 \cdot 10^{-3} \text{ m}^4$ dosadíme do rovnice pro σ_x :

$$\sigma_x = -\frac{4,5 \cdot 10^{-3}}{0,2 \cdot 10^{-3}} \cdot y \quad \left[\frac{\text{MN}}{\text{m}^2} = \text{MPa} \right]$$

$$\sigma_x = -22,5 \cdot y$$

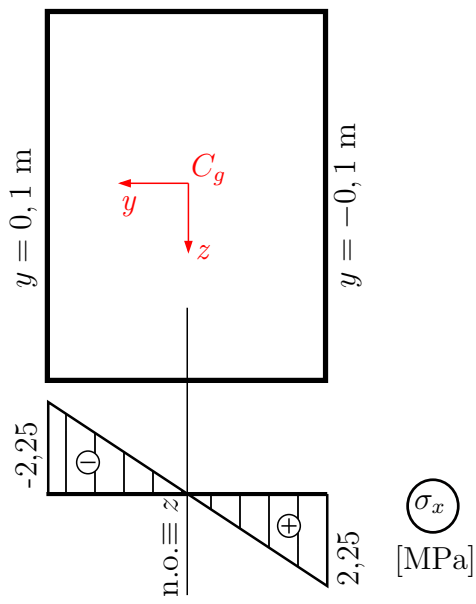
Z předchozího příkladu víme, že na neutrální ose $\sigma_x = 0$. Z rovnice roviny napětí potom vychází $y = 0$. Neutrální osa n.o. $\equiv z$. Nakreslíme průřez, vyznačíme n.o. a najdeme body s extrémními hodnotami σ_x .

Normálové napětí roste lineárně se souřadnicí y , extrémy určíme pro $y = \pm 0,1 \text{ m}$

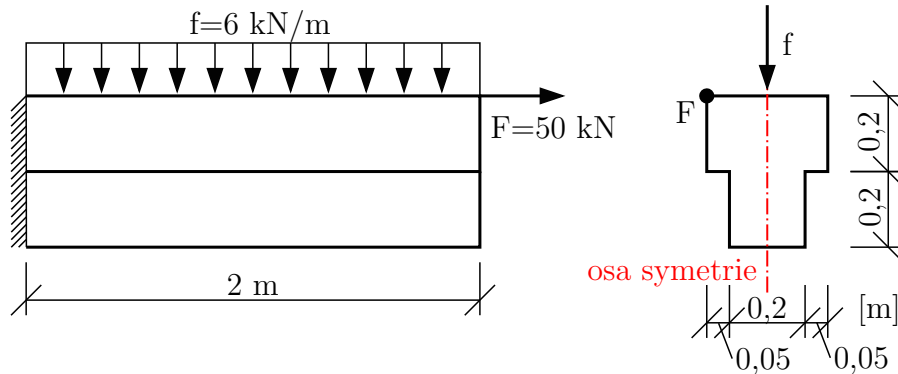
$$y = +0,1 \text{ m} : \sigma_x = -22,5 \cdot 0,1 = -2,25 \text{ MPa}$$

$$y = -0,1 \text{ m} : \sigma_x = -22,5 \cdot (-0,1) = +2,25 \text{ MPa}$$

Průběh napětí na průřezu vykreslíme.

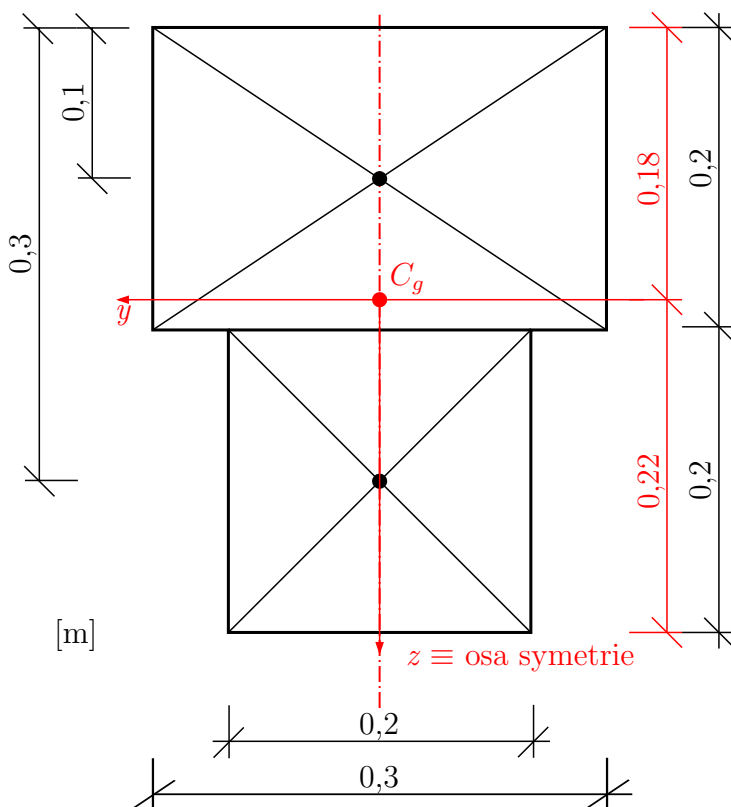


- Příklad 1.5**
- Na prostorově zatížené konzole vykreslete průběhy všech nenulových vnitřních sil.
 - Ve vetknutém průřezu vykreslete průběh normálového napětí σ_x . Určete polohu neutrální osy vzhledem k souřadnicovému systému a vypočtete extrémní napětí.
 - Vykreslete jádro průřezu a s jeho využitím určete průběh σ_x na volném konci konzoly.



Řešení:

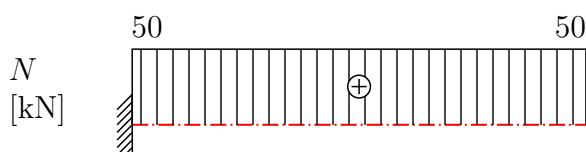
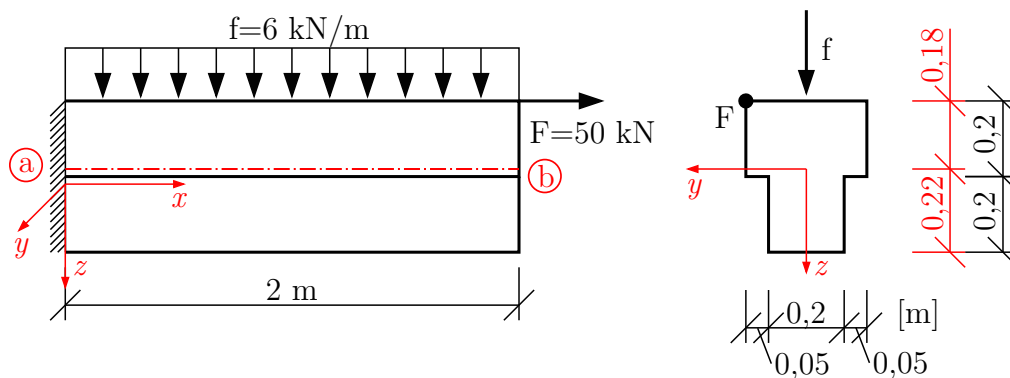
- Nejprve určíme polohu těžiště. Teprve pak lze určit průběhy vnitřních sil, jejichž hodnoty vztahujeme ke střednici prutu.



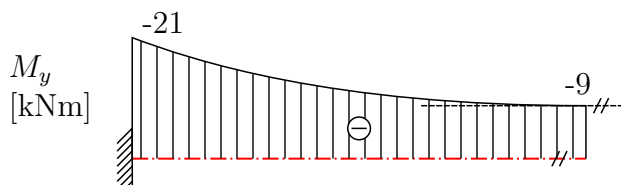
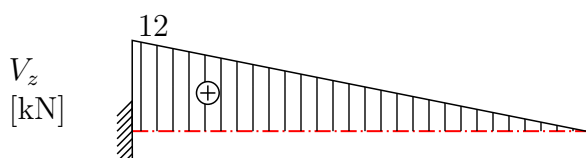
$$z_c = \frac{0,3 \cdot 0,2 \cdot 0,1 + 0,2 \cdot 0,2 \cdot 0,3}{0,1}$$

$$z_c = 0,18 \text{ m}$$

Nyní můžeme vykreslit vnitřní síly:

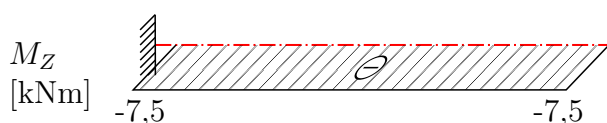


průběh $V_y = 0$
průběh $M_x = 0$



$$M_{y,b} = -50 \cdot 0,18 = -9 \text{ kNm}$$

$$M_{y,a} = -9 - 6 \cdot 2 \cdot 1 = -21 \text{ kNm}$$



$$M_{z,b} = M_{z,a} = -50 \cdot 0,15 = -7,5 \text{ kNm}$$

b) Průběh σ_x ve vetknutí: $N = 50 \text{ kN}$, $M_y = -21 \text{ kNm}$, $M_z = -7,5 \text{ kNm}$. Řešený průřez je symetrický podle svislé osy, těžišťové osy y, z jsou tudíž hlavními centrálními osami a deviační moment $D_{y,z} = 0$. K řešení napětí σ_x použijeme vzorec:

$$\sigma_x = \frac{N}{A} - \frac{M_z}{I_z} \cdot y + \frac{M_y}{I_y} \cdot z$$

Určíme průřezové charakteristiky:

$$A = 0,1 \text{ m}^2 \text{ (viz a)}$$

$$I_y = \underbrace{\sum_{i=1}^2 (I_{y,i} + A_i \cdot z_{c,i}^2)}_{\text{Steinerova věta}} = \frac{1}{12} \cdot 0,3 \cdot 0,2^3 + 0,3 \cdot 0,2 \cdot (-0,08)^2 + \frac{1}{12} \cdot 0,2 \cdot 0,2^3 + 0,2 \cdot 0,2 \cdot 0,12^2$$

$$I_y = 1,293 \cdot 10^{-3} \text{ m}^4$$

$$I_z = \underbrace{\sum_{i=1}^2 (I_{z,i} + A_i \cdot y_{c,i}^2)}_{\text{Steinerova věta}} = \frac{1}{12} \cdot (0,2 \cdot 0,3^3 + 0,2 \cdot 0,2^2) + \underbrace{0,2 \cdot 0,3 \cdot 0 + 0,2 \cdot 0,2 \cdot 0}_{\text{Steinerovy doplňky jsou nulové}}$$

$$I_z = 0,583 \cdot 10^{-3} \text{ m}^4$$

Dosadíme do vzorce pro σ_x :

$$\sigma_x = \frac{50 \cdot 10^{-3}}{0,1} - \frac{-7,5 \cdot 10^{-3}}{0,583 \cdot 10^{-3}} \cdot y + \frac{-21 \cdot 10^{-3}}{1,293 \cdot 10^{-3}} \cdot z \quad \left[\text{MPa} = \frac{\text{MN}}{\text{m}^2} \right]$$

$$\sigma_x = 0,5 + 12,857 \cdot y - 16,237 \cdot z \quad [\text{MPa}]$$

Určíme průsečíky neutrální osy s osami y , z . Použijeme k tomu podmínku, že na neutrální ose (n. o.) je $\sigma_x = 0$.

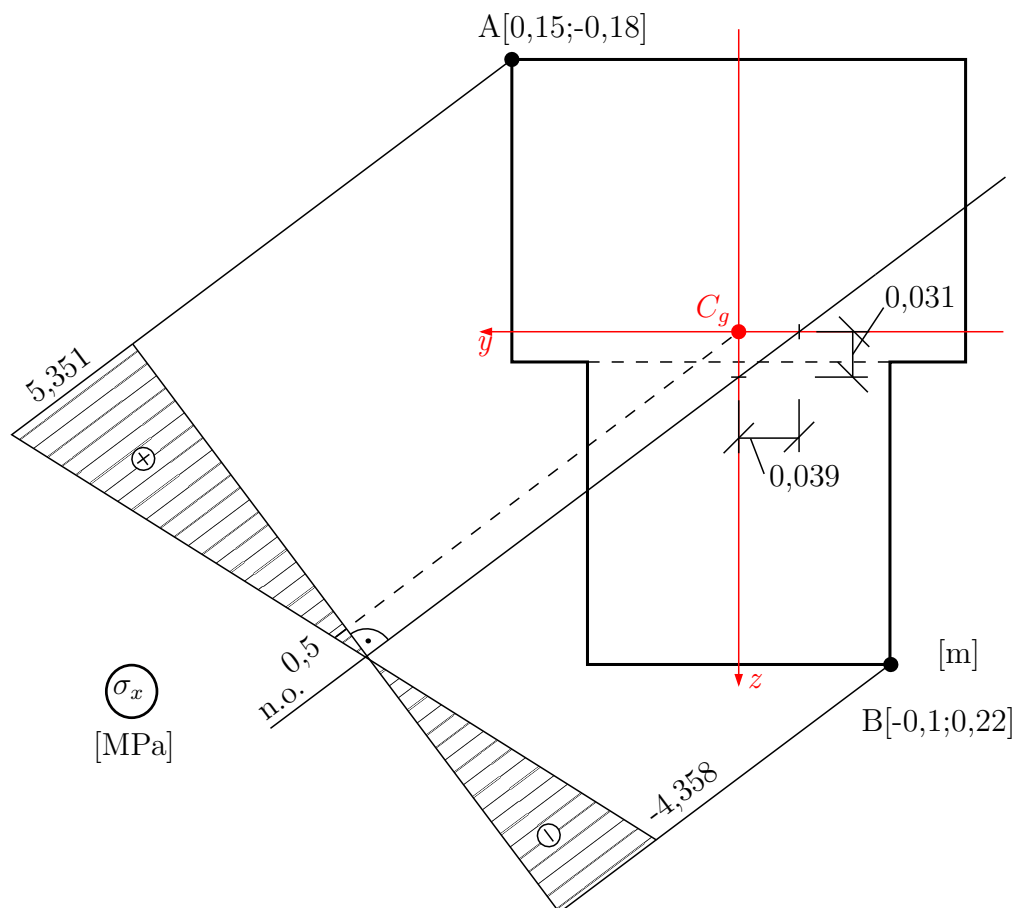
$$\text{a) } \sigma_x = 0, z = 0: \quad 0 = 0,5 + 12,857 \cdot y_N$$

$$y_N = -\frac{0,5}{12,857} = -0,039 \text{ m}$$

$$\text{b) } \sigma_x = 0, y = 0: \quad 0 = 0,5 - 16,237 \cdot z_N$$

$$z_N = \frac{0,5}{16,237} = 0,031 \text{ m}$$

Vyneseme hodnoty do obrázku a vykreslíme neutrální osu. Normálové napětí σ_x roste lineárně se vzdáleností od neutrální osy, extrémy budeme proto hledat v bodech A a B. Souřadnice těchto bodů dosadíme do rovnice pro σ_x :



$$\sigma_{x,A} = 0,5 + 12,857 \cdot 0,15 - 16,237 \cdot (-0,18)$$

$$\sigma_{x,A} = \mathbf{5,351 \text{ MPa}}$$

$$\sigma_{x,B} = 0,5 + 12,857 \cdot (-0,1) - 16,237 \cdot 0,22$$

$$\sigma_{x,B} = \mathbf{-4,358 \text{ MPa}}$$

Napětí v těžišti:

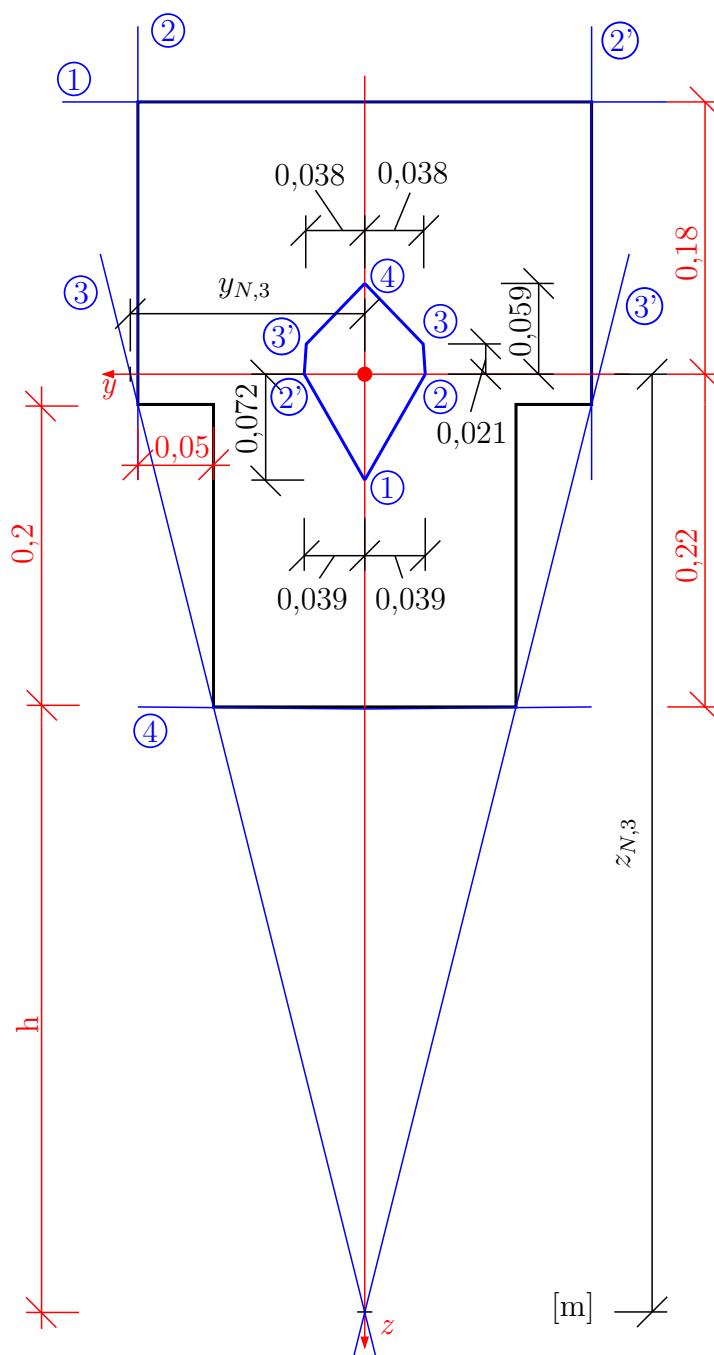
$$\sigma_{x,C_g} = \mathbf{0,5 \text{ MPa}}$$

c) Určíme jádro průřezu. Jádro průřezu je oblast obklopující těžiště. Pokud zde působí excentrická síla, je celý průřez namáhán napětím stejného znaménka. Vrcholy jádra určíme jako působíště excentrických sil (tlaková centra), jimž odpovídající neutrální osy jsou tečnami průřezu. Souřadnice vrcholů jádra počítáme ze vzorců:

$$y_i = -\frac{i_z^2}{y_{N,i}}, \quad z_i = -\frac{i_y^2}{z_{N,i}}, \quad (\text{platí, pokud } D_{yz} = 0)$$

$$\text{kde } i_z^2 = \frac{I_z}{A}, \quad i_y^2 = \frac{I_y}{A}$$

a $y_{N,i}$, $z_{N,i}$ jsou souřadnice průsečíků tečen k průřezu (tj. neutrálních os.) s hlavními centrálními osami y , z .



$$i_y^2 = \frac{1,29\bar{3} \cdot 10^{-3}}{0,1} = 12,9\bar{3}\bar{3} \cdot 10^{-3} \text{ m}^2$$

$$i_z^2 = \frac{0,58\bar{3} \cdot 10^{-3}}{0,1} = 5,8\bar{3}\bar{3} \cdot 10^{-3} \text{ m}^2$$

1) Tečna ① :

$$y_{N,1} \rightarrow \infty, z_{N,1} = -0,18 \text{ m}$$

$$\mathbf{y}_1 = \mathbf{0}$$

$$\mathbf{z}_1 = -\frac{12,9\bar{3}\bar{3} \cdot 10^{-3}}{-0,18} = \mathbf{0,072 \text{ m}}$$

2) Tečna ② :

$$y_{N,2} = +0,15 \text{ m}, z_{N,2} \rightarrow \infty$$

$$y_2 = -\frac{5,833 \cdot 10^{-3}}{0,15} = -0,039 \text{ m}$$

$$z_2 = 0$$

Analogicky pro tečnu ②' :

$$y_{2'} = +0,039 \text{ m}, z_{2'} = 0$$

3) Tečna ③ :

 $y_{N,3}$ a $z_{N,3}$ lze určit například z podobnosti trojúhelníků:

$$\frac{0,2}{0,05} = \frac{h}{0,1} \rightarrow h = \frac{0,02}{0,05} = 0,4 \text{ m} \rightarrow z_{N,3} = 0,22 + 0,4 = 0,62 \text{ m}$$

$$\frac{y_{N,3}}{z_{N,3}} = \frac{0,05}{0,2} \rightarrow y_{N,3} = \frac{0,62 \cdot 0,05}{0,2} = 0,155 \text{ m}$$

$$y_3 = -\frac{5,833 \cdot 10^{-3}}{0,155} = -0,038 \text{ m}$$

$$z_3 = -\frac{12,933 \cdot 10^{-3}}{0,62} = -0,021 \text{ m}$$

Opět analogicky pro tečnu ③' platí:

$$y_{3'} = +0,038 \text{ m}$$

$$z_{3'} = -0,021 \text{ m}$$

4) Tečna ④ :

$$y_{N,4} \rightarrow \infty, z_{N,4} = +0,22 \text{ m}$$

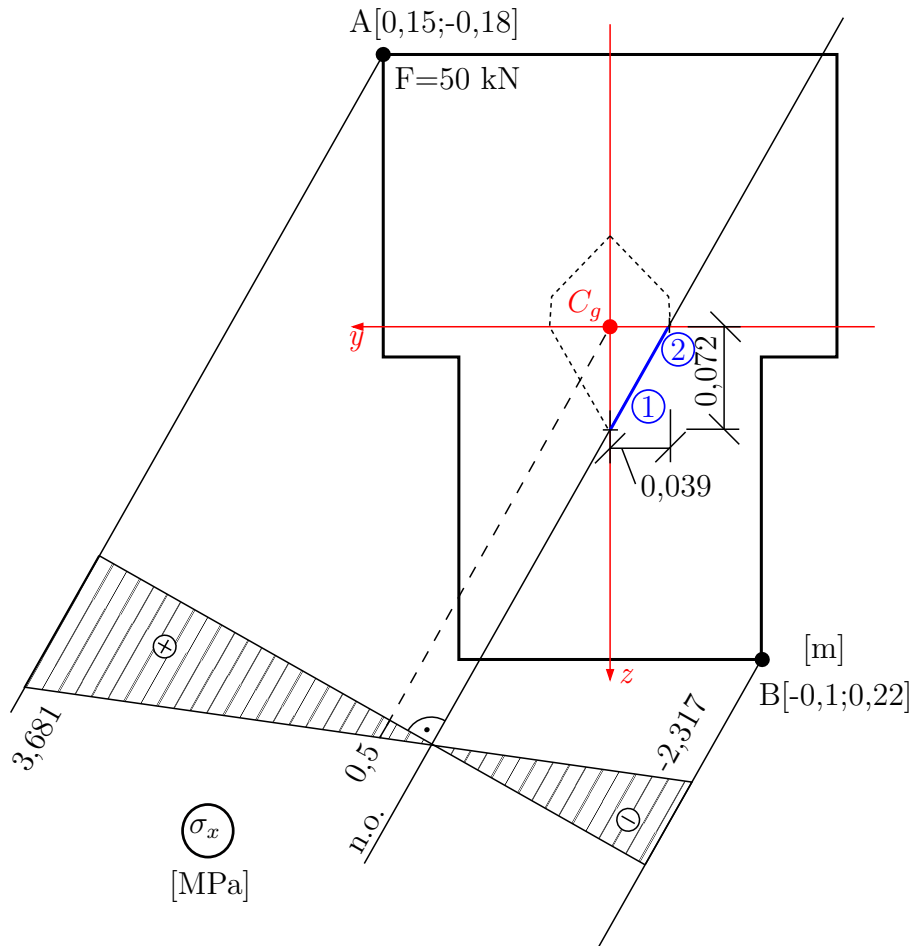
$$y_4 = 0$$

$$z_4 = -\frac{12,933 \cdot 10^{-3}}{0,22} = -0,059 \text{ m}$$

Jádro je tedy vymezeno spojnicemi působišť sil 1, 2, 3, 4, 3', 2', jimž odpovídají neutrální osy v podobě tečen k průřezu. Vztah působišť excentrické síly k neutrální ose platí i recipročně. Volíme-li působišť sil v rozích průřezu, příslušné neutrální osy vymezují obrys jádra. Toto můžeme využít při řešení průběhu normálového napětí σ_x na volném konci řešené konzoly:

$$N = +50 \text{ kN}, M_y = -9 \text{ kNm}, M_z = -7,5 \text{ kNm}$$

Neutrální osa prochází vrcholy jádra ① a ②. Dál posupujeme stejně jako při řešení napětí ve vetknutém průřezu.



Pro výpočet hodnot extrémů sestavíme rovnici:

$$\sigma_x = \frac{N}{A} - \frac{M_z}{I_z} \cdot y + \frac{M_y}{I_y} \cdot z$$

$$\sigma_x = \frac{50 \cdot 10^{-3}}{0,1} - \frac{-7,5 \cdot 10^{-3}}{0,583 \cdot 10^{-3}} \cdot y + \frac{-9 \cdot 10^{-3}}{1,293 \cdot 10^{-3}} \cdot z$$

$$\sigma_x = 0,5 + 12,857 \cdot y - 6,959 \cdot z \text{ MPa}$$

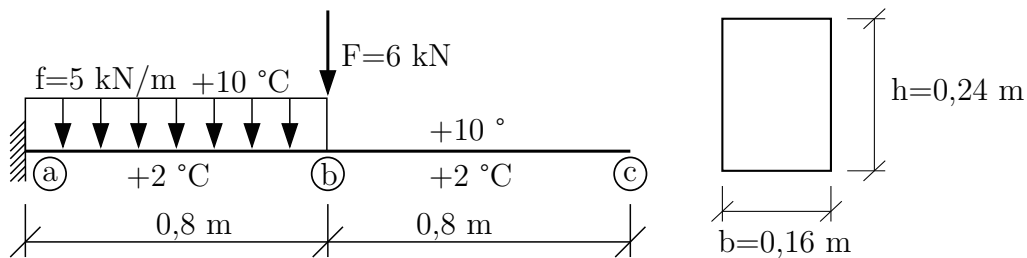
$$\sigma_{x,A} = 0,5 + 12,857 \cdot 0,15 - 6,959 \cdot (-0,18) = \mathbf{3,681 \text{ MPa}}$$

$$\sigma_{x,B} = 0,5 + 12,857 \cdot (-0,1) - 6,959 \cdot 0,22 = \mathbf{-2,317 \text{ MPa}}$$

V těžišti opět:

$$\sigma_{x,Cg} = \mathbf{0,5 \text{ MPa}}$$

Příklad 1.6 Na konzole vykreslete průběhy nenulových vnitřních sil. Pomocí diferenciální rovnice ohybové čáry určete průhyb volného konce. Ohybovou čáru naskicujte a vypočtenou hodnotu do ní vyznačte. $E = 2 \cdot 10^7$ kPa, $\alpha = 12 \cdot 10^{-6} \text{ } ^\circ\text{C}^{-1}$

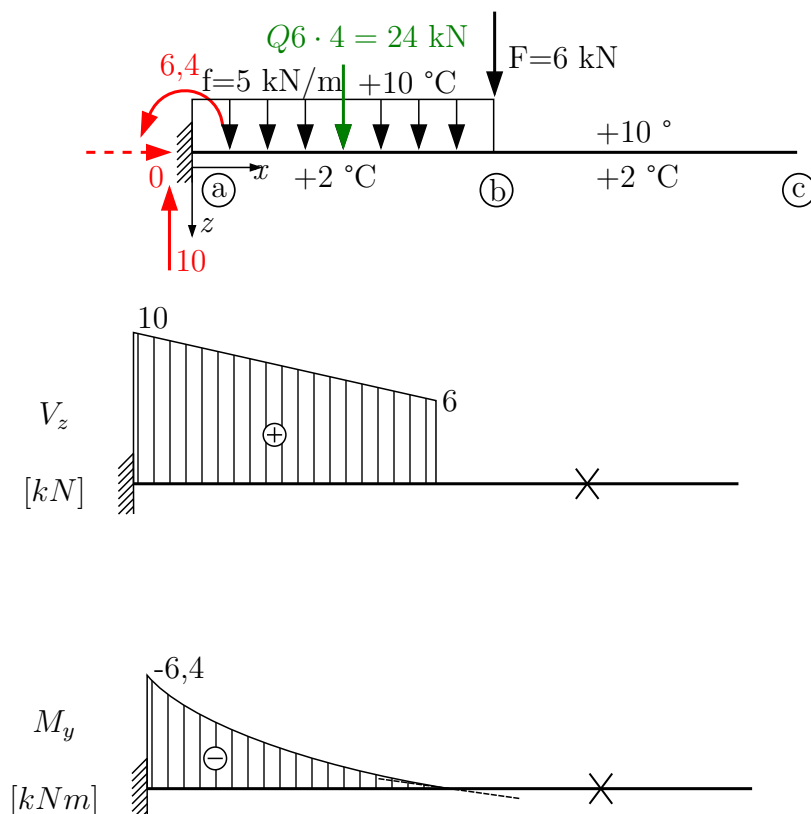


Řešení:

$$I_y = \frac{1}{12} \cdot 0,16 \cdot 0,24^3 = 18,432 \cdot 10^{-5} \text{ m}^4$$

$$EI_y = 2 \cdot 10^7 \cdot 18,432 \cdot 10^{-5} = 3684,4 \text{ kNm}^2$$

$$\Delta T = \Delta T_d - \Delta T_h = 2 - 10 = -8 \text{ } ^\circ\text{C}$$



a) Řešení od funkce $M_y(x)$:

$$\langle a; b \rangle, x \in \langle 0; 0,8 \rangle$$

$$M_y(x) = -6,4 + 10x - 5\frac{x^2}{2}$$

$$w''(x) = -\frac{M_y(x)}{EI_y} - \alpha \frac{\Delta T}{h}$$

$$w''(x) = \frac{1}{EI_y} (6,4 - 10x + 5\frac{x^2}{2}) + \frac{\alpha}{h} \cdot 8$$

$$w'(x) = \frac{1}{EI_y} (6,4x - 5x^2 + 5\frac{x^3}{6}) + \frac{\alpha}{h} \cdot 8 \cdot x + C_1$$

$$w(x) = \frac{1}{EI_y} (3,2x^2 - 5\frac{x^3}{3} + 5\frac{x^4}{24}) + \frac{\alpha}{h} \cdot 4 \cdot x^2 + C_1 \cdot x + C_2$$

Na intervalu $\langle a; b \rangle$ máme pro řešení integračních konstant k dispozici dvě geometrické okrajové podmínky:

$$1) x = 0 : w = 0 \Rightarrow C_2 = 0$$

$$2) x = 0 : w' = 0 \Rightarrow C_1 = 0$$

Pokračujeme řešením na intervalu $\langle b; c \rangle$:

$$\langle b; c \rangle, x \in \langle 0,8; 1,6 \rangle$$

$$M_y(x) = 0$$

$$w''(x) = -\frac{M_y(x)}{EI_y} - \alpha \frac{\Delta T}{h}$$

$$w''(x) = \frac{\alpha}{h} \cdot 8$$

$$w'(x) = \frac{\alpha}{h} \cdot 8 \cdot x + C_3$$

$$w(x) = \frac{\alpha}{h} \cdot 4 \cdot x^2 + C_3 \cdot x + C_4$$

K řešení integračních konstant C_3 a C_4 použijeme podmínky spojitosti funkcí $w'(x)$ a $w(x)$ na rozhraní intervalů $\langle a; b \rangle$ a $\langle b; c \rangle$:

$$3) x = 0,8 \text{ m} : w'_L = w'_P$$

$$\frac{1}{EI_y} (6,4 \cdot 0,8 - 5 \cdot 0,8^2 + 5\frac{0,8^3}{6}) + \frac{\alpha}{h} \cdot 8 \cdot 0,8 = \frac{\alpha}{h} \cdot 8 \cdot x + C_3$$

$$C_3 = \frac{2,346}{3686,4}$$

$$C_3 = 63,6574 \cdot 10^{-5}$$

4) $x = 0,8 \text{ m} : w_L = w_P$

$$\frac{1}{EI_y} \left(3,2 \cdot 0,8^2 - 5 \frac{0,8^3}{3} + 5 \frac{0,8^4}{24} \right) + \frac{\alpha}{h} \cdot 4 \cdot 0,8^2 \cdot 0,8 = \frac{\alpha}{h} \cdot 4 \cdot 0,8^2 + 63,6574 \cdot 10^{-5} \cdot 0,8 + C_4$$

$$C_4 = \frac{1,28}{3686,4} - 63,6574 \cdot 10^{-5} \cdot 0,8$$

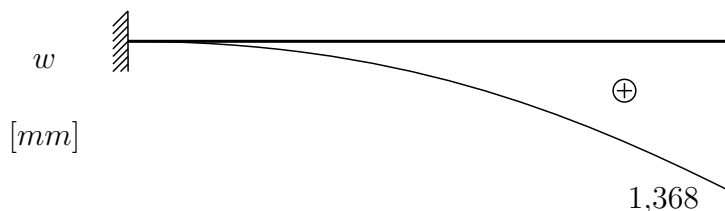
$$C_4 = -16,2037 \cdot 10^{-5}$$

Nyní můžeme určit průhyb volného konce průřezu ©:

$$w_c = \frac{\alpha}{h} \cdot 4 \cdot 1,6^2 + C_3 \cdot 1,6 + C_4 = \frac{12 \cdot 10^{-6}}{0,24} \cdot 10,24 + 63,6574 \cdot 10^{-5} \cdot 1,6 - 16,2037 \cdot 10^{-5}$$

$$w_c = 1,368 \cdot 10^{-3} \text{ m} = 1,368 \text{ mm}$$

Vypočtenou hodnotu průhybu vyznačíme do ohybové čáry.



b) Řešení od zatížení z diferenciální rovnice 4. řádu

Pro řešení použijeme diferenciální rovnici ve tvaru:

$$\frac{d^2}{dx^2} \left[EI_y \left(\frac{d^2 w(x)}{dx^2} + \alpha \cdot \frac{\Delta T}{h} \right) \right] = \bar{f}_z(x)$$

Rovnici opět sestavíme na obou intervalech

$$\langle a; b \rangle, x \in \langle 0; 0,8 \rangle \quad \bar{f}_z = \text{konst.} = 5 \text{ kN/m}$$

$$\frac{d^2}{dx^2} \left[EI_y \left(\frac{d^2 w(x)}{dx^2} + \alpha \frac{-8}{h} \right) \right] = 5$$

$$\underbrace{\frac{d^2}{dx^2} \left[EI_y \left(\frac{d^2 w(x)}{dx^2} + \alpha \cdot \frac{-8}{h} \right) \right]}_{-V_z(x)} = 5x + C_1 \Rightarrow V_z(x) = -5 \cdot x - C_1$$

$$\underbrace{EI_y \left(\frac{d^2 w(x)}{dx^2} + \alpha \frac{-8}{h} \right)}_{-M_y(x)} = 5 \cdot \frac{x^2}{2} + C_1 \cdot x + C_2 \Rightarrow M_y(x) = -5 \cdot \frac{x^2}{2} - C_1 \cdot x - C_2$$

$$EI_y \left(\frac{dw(x)}{dx} + \alpha \frac{-8}{h} \cdot x \right) = 5 \cdot \frac{x^3}{6} + C_1 \cdot \frac{x^2}{2} + C_2 \cdot x + C_3$$

$$EI_y \left(w(x) + \alpha \frac{-8}{h} \cdot \frac{x^2}{2} \right) = 5 \cdot \frac{x^4}{24} + C_1 \cdot \frac{x^3}{6} + C_2 \cdot \frac{x^2}{2} + C_3 \cdot x + C_4$$

K řešení integračních konstant využijeme jak podmínky pro průhyb a pootočení, tak podmínky pro vnitřní síly $V_z(x)$ a $M_y(x)$:

- 1) $x = 0 : w = 0 \Rightarrow C_4 = 0$
- 2) $x = 0 : w' = 0 \Rightarrow C_3 = 0$
- 3) $x = 0 : V_{z,a} = 10 \text{ kN} \Rightarrow 10 = -C_1 \Rightarrow C_1 = -10 \text{ kN}$
- 4) $x = 0 : M_{y,a} = -6,4 \text{ kNm} \Rightarrow -6,4 = -C_2 \Rightarrow C_2 = 6,4 \text{ kNm}$

Zapišeme výsledné funkce průhybu a pootočení na intervalu $\langle a; b \rangle$:

$$w(x) = \frac{1}{EI_y} \left(5 \frac{x^4}{24} - 10 \frac{x^3}{6} + 6,4 \frac{x^2}{2} \right) + \frac{\alpha}{h} \cdot 4x^2$$

$$w'(x) = \frac{1}{EI_y} \left(5 \frac{x^3}{6} - 10 \frac{x^2}{2} + 6,4x \right) + \frac{\alpha}{h} \cdot 8x$$

Pokračujeme řešením na intervalu $\langle b; c \rangle$:

$$\langle b; c \rangle, x \in \langle 0,8; 1,6 \rangle \quad \bar{f}_z = 0$$

$$\frac{d^2}{dx^2} \left[EI_y \left(\frac{d^2 w(x)}{dx^2} + \alpha \frac{-8}{h} \right) \right] = 0$$

$$\underbrace{\frac{d^2}{dx^2} \left[EI_y \left(\frac{d^2 w(x)}{dx^2} + \alpha \cdot \frac{-8}{h} \right) \right]}_{-V_z(x)} = C_5 \Rightarrow V_z(x) = -C_5$$

$$EI_y \underbrace{\left(\frac{d^2 w(x)}{dx^2} + \alpha \frac{-8}{h} \right)}_{-M_y(x)} = C_5 \cdot x + C_6 \Rightarrow M_y(x) = -C_5 \cdot x - C_6$$

$$EI_y \left(\frac{dw(x)}{dx} + \alpha \frac{-8}{h} \cdot x \right) = C_5 \cdot \frac{x^2}{2} + C_6 \cdot x + C_7$$

$$EI_y \left(w(x) + \alpha \frac{-8}{h} \cdot \frac{x^2}{2} \right) = C_5 \cdot \frac{x^3}{6} + C_6 \cdot \frac{x^2}{2} + C_7 \cdot x + C_8$$

K řešení integračních konstant využijeme podmínky v průřezu (b):

- 1) $x = 0,8 : V_{z,bc} = 0 \Rightarrow C_5 = 0$
- 2) $x = 0,8 : M_{y,b} = 0 \Rightarrow C_6 = 0$
- 3) $x = 0,8 : w'_L = w'_P \Rightarrow$

$$\frac{1}{EI_y} \left(5 \frac{0,8^3}{6} - 10 \frac{0,8^2}{2} + 6,4 \cdot 0,8 \right) + \frac{\alpha}{h} \cdot 8 \cdot 0,8 = \frac{1}{EI_y} \cdot C_7 + \frac{\alpha}{h} \cdot 8 \cdot 0,8$$

$$C_7 = 2,34\bar{6}$$

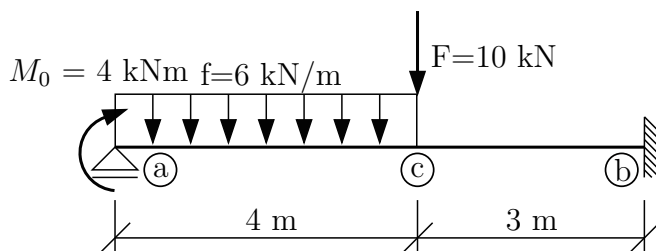
4) $x = 0,8 : w_L = w_P \Rightarrow$

$$\frac{1}{EI_y} \left(5 \cdot \frac{0,8^4}{24} - 10 \cdot \frac{0,8^3}{6} + 6,4 \cdot \frac{0,8^2}{2} \right) + \frac{\alpha}{h} \cdot 4 \cdot 0,8^2 = \frac{1}{EI_y} (2,34\bar{6} \cdot 0,8 + C_8) + \frac{\alpha}{h} \cdot 4 \cdot 0,8$$
$$C_8 = 1,28 - 1,877\bar{3}$$
$$C_8 = -0,597\bar{3}$$

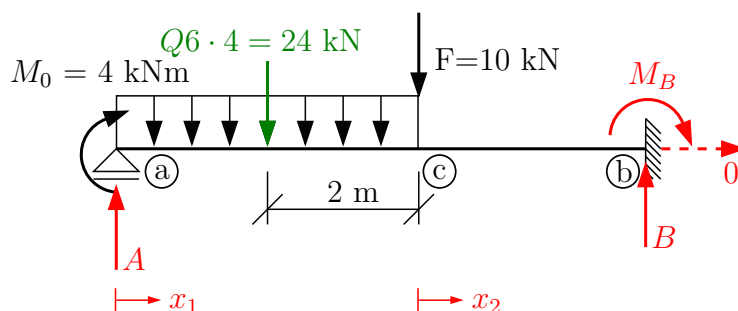
Vypočteme průhyb volného konce konzoly:

$$w_c = \frac{1}{EI_y} (2,34\bar{6} \cdot 1,6 - 0,597\bar{3}) + \frac{\alpha}{h} \cdot 4 \cdot 1,6^2$$
$$w_c = 63,6574 \cdot 10^{-5} \cdot 1,6 - 16,2037 \cdot 10^{-5} + \frac{12 \cdot 10^{-6}}{0,24} \cdot 10,24$$
$$w_c = 1,368 \cdot 10^{-3} \text{ m} = 1,368 \text{ mm}$$

Příklad 1.7 Pomocí diferenciální rovnice ohybové čáry určete reakce a vykreslete průběhy vnitřních sil V a M . Vypočtěte hodnotu průhybů a pootočení v průřezu © a hodnoty vyznačte do ohybové čáry. $EI_y = 8000 \text{ kNm}^2$.



K řešení použijeme diferenciální rovnici ohybové čáry 2. řádu:



$$w''(x) = -\frac{M_y(x)}{EI_y}$$

a) Řešení bez využití Clebschovy metody: S ohledem na výpočet integračních konstant z okrajových podmínek zavedeme pro každý z intervalů $\langle a; b \rangle$ a $\langle c; b \rangle$ jinou proměnnou x_i . Sestavení okrajových podmínek se tím zjednoduší.

$$\langle a; c \rangle, x_1 \in \langle 0; 4 \rangle$$

$$M_y(x_1) = 4 + A \cdot x_1 - 6 \cdot \frac{x_1^2}{2} = 4 + A \cdot x_1 - 3 \cdot x_1^2 = A \cdot x_1 + 4 - 3 \cdot x_1^2$$

$$EI_y w''(x_1) = -M_y(x_1)$$

$$EI_y w''(x_1) = -4 - A \cdot x_1 + 3 \cdot x_1^2$$

$$EI_y w'(x_1) = -4 \cdot x_1 - A \cdot \frac{x_1^2}{2} + x_1^3 + C_1$$

$$EI_y w(x_1) = -2 \cdot x_1^2 - A \cdot \frac{x_1^3}{6} + \frac{x_1^4}{4} + C_1 \cdot x_1 + C_2$$

$$\langle c; b \rangle, x_2 \in \langle 0; 3 \rangle$$

$$M_y(x_2) = 4 + A \cdot (x_2 + 4) - 24 \cdot (x_2 + 2) - 10 \cdot x_2$$

$$EI_y w''(x_2) = -M_y(x_2)$$

$$EI_y w''(x_2) = -A \cdot x_2 - 4 \cdot A + 34 \cdot x_2 + 44$$

$$EI_y w'(x_2) = -A \cdot \frac{x_2^2}{2} - 4 \cdot A \cdot x_2 + 17 \cdot x_2^2 + 44 \cdot x_2 + C_3$$

$$EI_y w(x_2) = -A \cdot \frac{x_2^3}{6} - 2 \cdot A \cdot x_2^2 + 17 \cdot \frac{x_2^3}{3} + 22 \cdot x_2^2 + C_3 \cdot x_2 + C_4$$

Reakci A a integrační konstanty vyřešíme z okrajových podmínek pro průhyb w a natočení w' :

$$1) \quad x_1 = 0 : w = 0 \rightarrow 0 = -2 \cdot 0 - A \cdot \frac{0}{6} + \frac{0}{4} + C_1 \cdot 0 + C_2 \rightarrow C_2 = 0 \quad (1)$$

$$2) \quad x_1 = 4 \wedge x_2 = 0 : w_L = w_P \rightarrow -2 \cdot 4^2 - A \cdot \frac{4^3}{6} + \frac{4^4}{4} + C_1 \cdot 4 = C_4 \quad (2)$$

$$3) \quad x_1 = 4 \wedge x_2 = 0 : w'_L = w'_P \rightarrow -4 \cdot 4 - A \cdot \frac{4^2}{2} + 4^3 + C_1 = C_3 \quad (3)$$

$$4) \quad x_2 = 3 : w = 0 \rightarrow 0 = -A \cdot \frac{3^3}{6} - 2 \cdot A \cdot 3^2 + 17 \cdot \frac{3^3}{3} + 22 \cdot 3^2 + C_3 \cdot 3 + C_4 \quad (4)$$

$$5) \quad x_2 = 3 : w' = 0 \rightarrow 0 = -A \cdot \frac{3^2}{2} - 4 \cdot A \cdot 3 + 17 \cdot 3^2 + 44 \cdot 3 + C_3 \quad (5)$$

Z podmínky (1) určíme integrační konstantu $C_2 = 0$, zbývající podmínky vedou na soustavu rovnic pro neznámé A , C_1 , C_3 a C_4 .

$$-10, \overline{66} \cdot A + 4 \cdot C_1 + 0 \cdot C_3 - C_4 = -32 \quad (2)$$

$$-8 \cdot A + C_1 - C_3 + 0 \cdot C_4 = -48 \quad (3)$$

$$-22, 5 \cdot A + 0 \cdot C_1 + 3 \cdot C_3 + C_4 = -351 \quad (4)$$

$$-16, 5 \cdot A + 0 \cdot C_1 + C_3 + 0 \cdot C_4 = -285 \quad (5)$$

Řešením této soustavy dostaneme:

$$A = 15, 778 \text{ kN}$$

$$C_1 = 53, 571$$

$$C_3 = -24, 656$$

$$C_4 = 77, 983$$

Dosazením těchto vypočtených hodnot do funkcí pootočení a průhybu dostaneme:

< a; c >

$$w'(x_1) = \frac{1}{8000} \cdot \left[-4 \cdot x_1 - 7, 889 \cdot x_1^2 + x_1^3 + \overbrace{53, 571}^{C_1} \right]$$

$$w(x_1) = \frac{1}{8000} \cdot \left[-2 \cdot x_1^2 - 2, 630 \cdot x_1^3 + 0, 25 \cdot x_1^4 + \overbrace{53, 571}^{C_1} \cdot x_1 \right]$$

< c; b >

$$w'(x_2) = \frac{1}{8000} \cdot \left[-7, 889 \cdot x_2^2 - 63, 112 \cdot x_2 + 17 \cdot x_2^2 + 44 \cdot x_2 - \overbrace{24, 656}^{C_3} \right] =$$

$$= \frac{1}{8000} \cdot \left[-19, 112 \cdot x_2 + 9, 111 \cdot x_2^2 - 24, 656 \right]$$

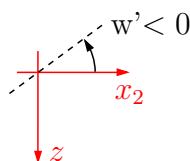
$$w(x_2) = \frac{1}{8000} \cdot \left[-2, 630 \cdot x_2^3 - 31, 556 \cdot x_2^2 + 5, \overline{66} \cdot x_2^3 + 22 \cdot x_2 - 2^2 - \overbrace{24, 656}^{C_3} \cdot x_2 + \overbrace{77, 983}^{C_4} \right] =$$

$$= \frac{1}{8000} \cdot \left[-9, 556 \cdot x_2^2 + 3, 03\overline{6} \cdot x_2^3 - 24, 656 \cdot x_2 + 77, 983 \right]$$

Průhyb a pootočení v průřezu © lze počítat jak z funkcí platných pro interval $\langle a; c \rangle$, tak z funkcí platných na intervalu $\langle c; b \rangle$. Vzhledem k tomu, že v průřezu © je $x_2 = 0$, použijeme druhou možnost:

$$w'(x_2 = 0) = \frac{-24,656}{8000} = -3,082 \cdot 10^{-3} \text{ rad} \doteq -0,177^\circ = -10,6'$$

Pootočení vyšlo záporné, tečna k ohybové čáře v průřezu © prochází 2. a 4. kvadrantem. Použijeme-li pro pootočení veličinu φ , uvědomíme si, že $\varphi > 0$ je proti smyslu hodinových ručiček: $\varphi_c = -w'_c = +3,082 \cdot 10^{-3}$ rad.



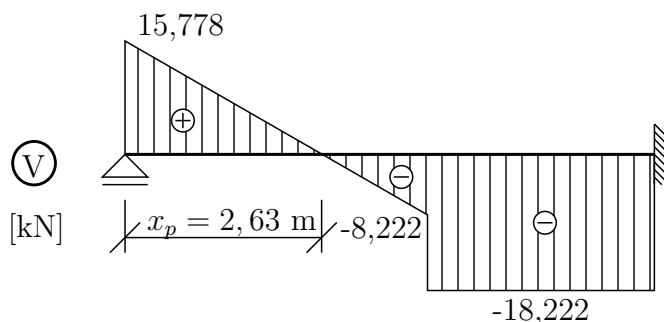
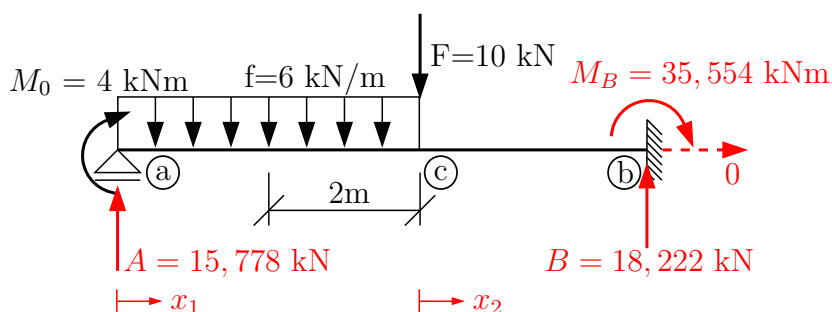
$$w(x_2 = 0) = \frac{77,983}{8000} = 9,748 \cdot 10^{-3} \text{ m}$$

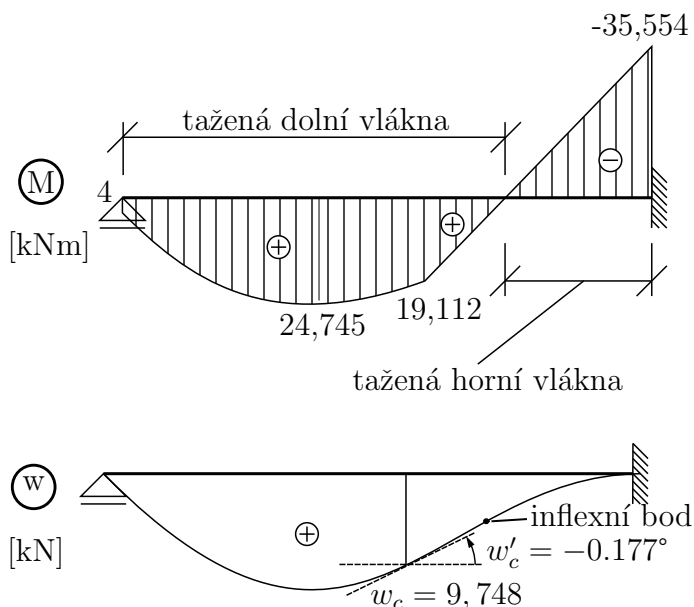
Nyní dopočítáme zbývající reakce a vykreslíme požadované průběhy vnitřních sil. Reakce:

$$\uparrow : \quad A + B - 24 - 10 = 0$$

$$15,778 + B - 34 = 0 \rightarrow B = 18,222 \text{ kN}$$

$$\odot : \quad 4 + A \cdot 7 - 24 \cdot 5 - 10 \cdot 3 + M_b = 0 \rightarrow M_b = 35,554 \text{ kNm}$$





Extrém ohybového momentu na intervalu $\langle a; c \rangle$:

$$x_p = \frac{15,778}{6} = 2,630 \text{ m}$$

$$\max M = 4 + 15,778 \cdot 2,63 - 6 \cdot \frac{2,63^2}{2} = 24,745 \text{ kNm}$$

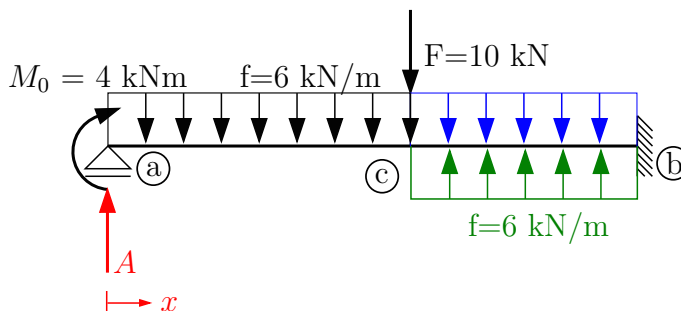
Nakonec vypočtený průhyb a natočení průřezu © vyznačíme do ohybové čáry. V případě silového zatížení poznáme klenutí ohybové čáry podle tažených vláken ve vykreslení ohybového momentu.

b) Řešení s využitím Clebschovy metody:

Za určitých podmínek lze výpočet uzpůsobit tak, že ve všech intervalech budou stejné integrační konstanty C_1, C_2 . K jejich řešení nám postačí dvě okrajové podmínky, jednu další musíme přidat pro výpočet reakce A.

Podmínky využití Clebschovy metody:

- 1) $EI_y = konst.$ na celé konstrukci
- 2) Zavedeme jedinou proměnnou x
- 3) Pokud máme více intervalů, musíme v každém následujícím použít všechny členy funkce $M_y(x)$ v nezměněné podobě. Členy můžeme pouze přidávat, nikoli ubírat či měnit.
- 4) Přidané členy ve funkci $M_y(x)$ integrujeme tzv. v uzavřeném tvaru.



$\langle a; c \rangle, x \in \langle 0; 4 \rangle$

(zápis $M_y(x)$ a integrace se nezmění, vše zůstává stejné jako v předchozím výpočtu.)

$$M_y(x) = 4 + A \cdot x - 3 \cdot x^2$$

$$EI_y w''(x) = -4 - A \cdot x + 3 \cdot x^2$$

$$EI_y w'(x) = -4 \cdot x - A \cdot \frac{x^2}{2} + x^3 + C_1$$

$$EI_y w(x) = -2 \cdot x^2 - A \cdot \frac{x^3}{6} + \frac{x^4}{4} + C_1 \cdot x + C_2$$

$\langle c; b \rangle, x \in \langle 4; 7 \rangle$

K funkci $M_y(x)$ zapsané na intervalu $\langle a; c \rangle$ můžeme členy pouze přidávat. Pokud v ni však ponecháme člen $-3 \cdot x^3$, znamená to, že jsme spojitě zatížení rozšířili na celý nosník (v obrázku modře). Aby zatížení odpovídalo zadání, přidáme na intervalu $\langle c; b \rangle$ spojitě zatížení stejné intenzity s opačnou orientací (v obr. zeleně). Nyní můžeme zapsat funkci $M_y(x)$.

$$M_y(x) = \overbrace{4 + A \cdot x - 3 \cdot x^2}^{\text{členy intervalu } \langle a; c \rangle} + 6 \cdot \frac{(x-4)^2}{2} - 10 \cdot (x-4) \text{ (závorky neroznásobujeme!)}$$

$$EI_y w''(x) = -4 - A \cdot x + 3 \cdot x^2 - 3(x-4)^2 + 10 \cdot (x-4)$$

$$EI_y w'(x) = -4 \cdot x - A \cdot \frac{x^2}{2} + x^3 - (x-4)^3 + 10 \cdot \frac{(x-4)^2}{2} + C_1$$

$$EI_y w(x) = -2 \cdot x^2 - A \cdot \frac{x^3}{6} + \frac{x^4}{4} - \frac{(x-4)^4}{4} + 5 \cdot \frac{(x-4)^3}{3} + C_1 \cdot x + C_2$$

(pozn.: Doplnky integrujeme v "uzavřeném tvaru". C_1 integrujeme podle x .)

Okrajové podmínky:

$$1) x = 0: w = 0 \rightarrow C_2 = 0 \quad (1)$$

$$2) x = 7: w = 0 \rightarrow 0 = -2 \cdot 7^2 - A \cdot \frac{7^3}{6} + \frac{7^4}{4} - \frac{3^4}{4} + 5 \cdot \frac{3^3}{3} + C_1 \cdot 7 \quad (2)$$

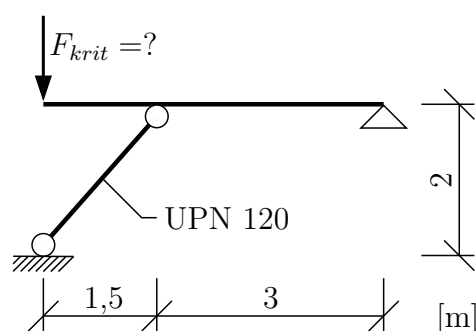
$$3) x = 7: w' = 0 \rightarrow 0 = -4 \cdot 7 - A \cdot \frac{7^2}{2} + 7^3 - 3^3 + 5 \cdot 3^2 + C_1 \quad (3)$$

Řešením rovnic (2) a (3) vyjde:

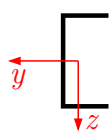
$$\mathbf{A = 15,778 \text{ kN}} \text{ a } \mathbf{C_1 = 53,571}$$

Dále postupujeme stejně jako v předchozím řešení.

Příklad 1.8 S ohledem na vybočení šikmého prutu určete kritické zatížení konstrukce F_{krit} . Vypočtete σ_{krit} a ověřte, že štíhlostní poměr $\lambda > \lambda_1$. Mez kluzu je $\sigma_0 = 230$ MPa a Youngův modul pružnosti $E = 2,1 \cdot 10^8$ kPa



UPN 120



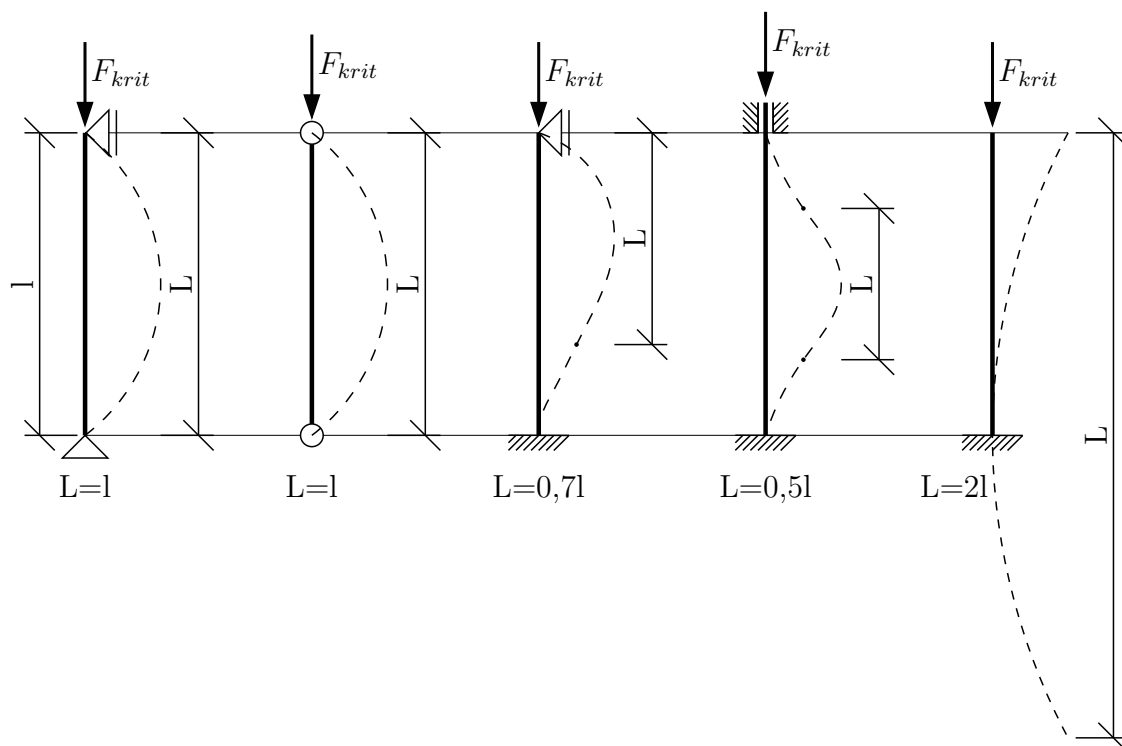
i_y	=	46,3 mm
i_z	=	15,9 mm
I_y	=	$3,64 \cdot 10^6$ mm ⁴
I_z	=	$4,31 \cdot 10^5$ mm ⁴
A	=	1700 mm ²

Základní Eulerovy případy:

Při řešení jednoduchých konstrukčních prvků, u kterých $N = \text{konst.}$, $I_y = \text{konst.}$, $I_z = \text{konst.}$ lze použít pro výpočet kritické síly vzorec:

$$F_{krit} = EI_{min} \frac{\pi^2}{L^2},$$

kde L označuje vzpěrnou délku prutu a I_{min} menší z hlavních centrálních momentů setrvačnosti I_y, I_z .



Jak je z obrázků patrné, L je vzdálenost dvou nejbližších inflexních bodů na ohybové čáře.

Řešení příkladu:

Vypočteme si kritickou osovou sílu S_{krit} kyvného prutu (vzpěry) a v závislosti na ní určíme kritické zatížení konstrukce F_{krit} . Kritická osová síla z Eulerova vzorce:

$$S_{krit} = EI_{min} \frac{\pi^2}{L^2}$$

$$S_{krit} = 2,1 \cdot 10^8 \cdot 4,31 \cdot 10^{-7} \cdot \frac{\pi^2}{2,5^2}$$

$$S_{krit} = 142,928 \text{ kN}$$

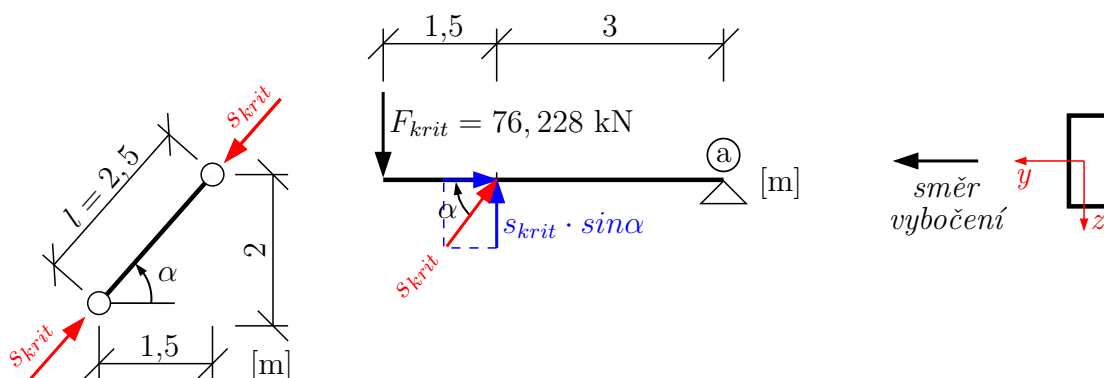
$$I_{min} = I_z = 4,31 \cdot 10^5 \text{ mm}^4$$

$$I_{min} = 4,31 \cdot 10^{-7} \text{ m}^4$$

$$L = l = \sqrt{1,5^2 + 2^2} = 2,5 \text{ m}$$

(vzpěrná délka oboustranně kloubově podpřené prutu se rovná délce prutu)

Tím máme určenu velikost šikmé vnitřní reakce mezi kyvným prutem a vodorovným nosníkem. V závislosti na ní dopočteme kritické zatížení konstrukce F_{krit} .



$$\textcircled{a} F_{krit} \cdot 4,5 - S_{krit} \cdot \sin \alpha \cdot 3 = 0$$

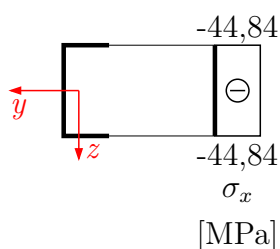
$$F_{krit} = \frac{142,928 \cdot \frac{4}{5} \cdot 3}{4,5}$$

$$F_{krit} = 76,228 \text{ kN}$$

Normálové napětí při namáhání prostým tlakem vypočteme podle vzorce:

$$\sigma_x = \frac{N}{A} = \frac{-S_{krit}}{A} = \frac{-143,928 \cdot 10^{-3}}{1,7 \cdot 10^{-3}} = -84075,3 \text{ kPa} = -84,075 \text{ MPa}$$

$$\sigma_{crit} = |\sigma_x| = 84,075 \text{ MPa}$$



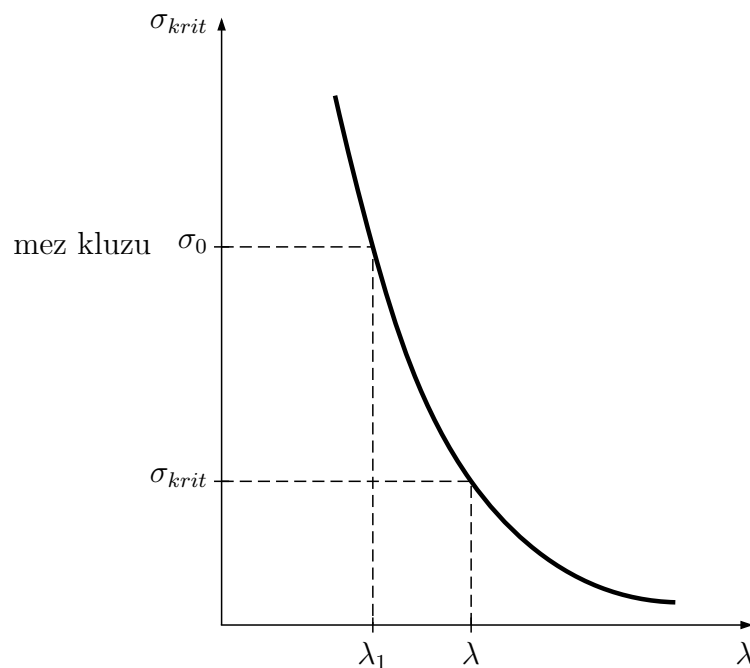
Při navrhování konstrukcí se používá ještě veličina štíhlostní poměr λ :

$$\lambda = \frac{L}{i_{min}}$$

Pro průřez UPN120 je $i_{min} = i_z = 15,9$ mm.

$$\lambda = \frac{2,5}{0,0159} = 157,233 \text{ [-]}$$

Závislost σ_{krit} na štíhlostním poměru vyjadřuje Eulerova hyperbola.



Lze odvodit:

$$\sigma_{krit} = \frac{S_{krit}}{A} = \frac{E\pi^2}{\lambda^2}$$

potom $\lambda_1 = \pi\sqrt{\frac{E}{\sigma_0}}$

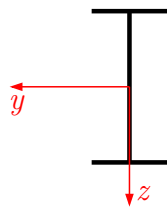
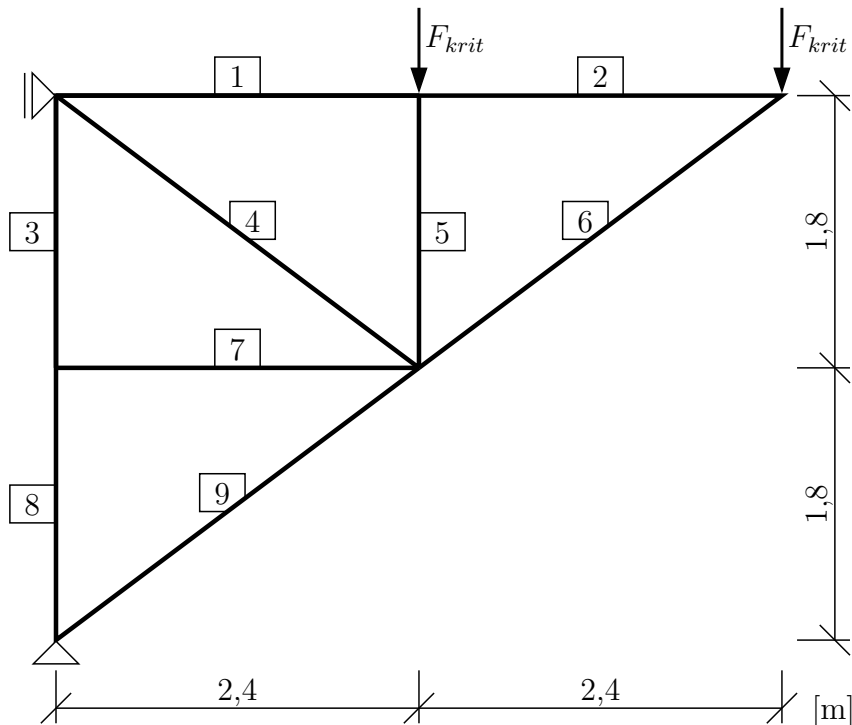
Pro mez kluzu $\sigma_0 = 230$ MPa vyjde na řešeném prutu:

$$\lambda_1 = \pi\sqrt{\frac{2,1 \cdot 10^8}{230 \cdot 10^3}} = 94,928$$

$$\lambda = 157,233 > 94,928 = \lambda_1, \quad \sigma_{krit} = |\sigma_x| = 84,075 \text{ MPa} < \sigma_0 = 230 \text{ MPa}$$

Platí tedy Eulerova hyperbola. Pokud vyjde $0 < \lambda < \lambda_1$, $\sigma_{krit} = \sigma_0$.

Příklad 1.9 S ohledem na vybočení nejvíce namáhaného prutu určete kritické zatížení příhradové konstrukce. Všechny pruty mají stejný průřez z IPE 200. $E = 2,1 \cdot 10^8$ kPa. $F_{krit} = ?$



IPE 200

$$I_z = I_{min}$$

$$I_z = 1,42 \cdot 10^6 \text{ mm}^4$$

$$i_z = 22,40 \text{ mm}$$

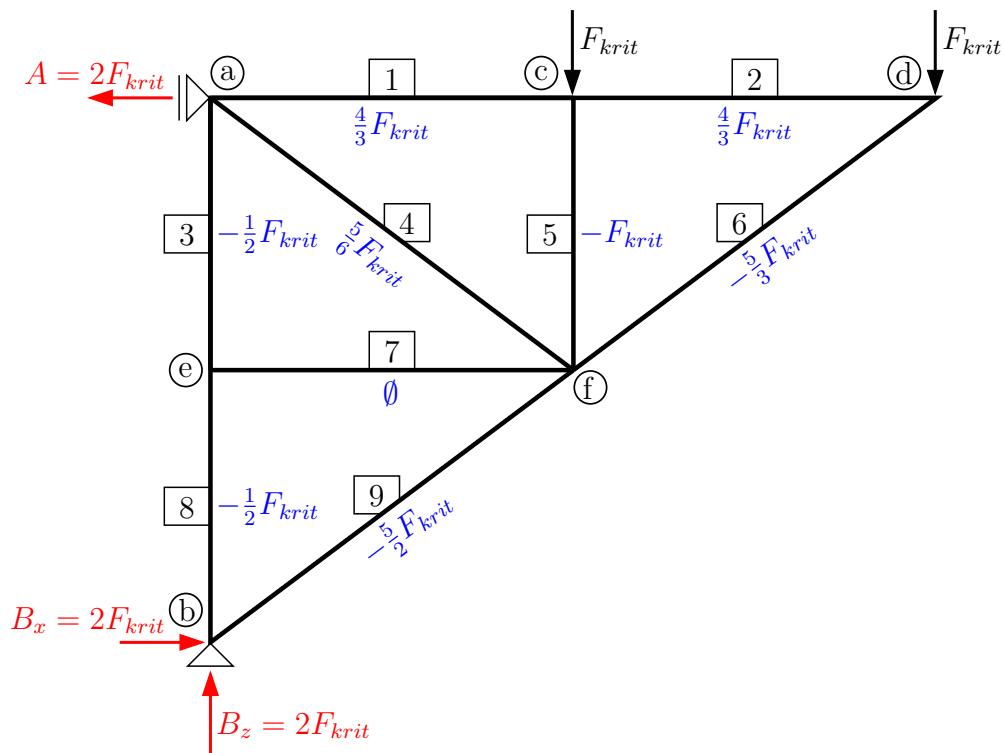
$$A = 2850 \text{ mm}^2$$

$$\sigma_0 = 235 \text{ MPa} - \text{mez kluzu}$$

Nejprve je třeba zjistit, který prut je nejvíce namáhaný a vypočteme pro něj S_{krit} . Nezapomeneme zohlednit rozdílné délky prutů, protože nám velikost S_{krit} ovlivní:

$$S_{krit} = EI_{min} \cdot \frac{\pi^2}{L^2}, \text{ kde } L = l \text{ (oboustranně uložené pruty).}$$

Vypočteme reakce:



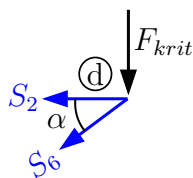
$$\uparrow : B_z = 2 \cdot F_{krit}$$

$$\textcircled{b} : A \cdot 3,6 - F_{krit} \cdot 2,4 - F_{krit} \cdot 4,8 = 0$$

$$A = \frac{F_{krit} \cdot 7,2}{3,6} = 2 \cdot F_{krit}$$

$$\rightarrow : B_x = 2 \cdot F_{krit}$$

Najdeme nulové pruty. Zde je to pouze prut $\textcircled{7}$, normálová síla je v něm nulová. Z obrázku dále vidíme, že $N_5 = -F_{krit}$. K řešení osových sil na dalších prutech použijeme zjednodušenou metodu styčných bodů. Na konstrukci vyhledáváme dvojný styčník, to je takové, kde neznáme osově síly pouze ve dvou z připojených prutů. Osově síly z podmínek rovnováhy vypočteme, a pak pokračujeme na další styčník. Začneme od styčníku \textcircled{d} .



$$l_4 = l_6 = l_9 = \sqrt{1,8^2 + 2,4^2} = 3 \text{ m}$$

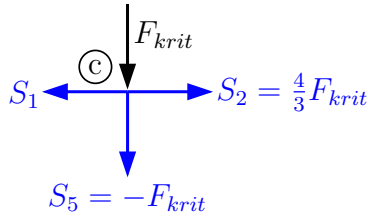
$$\cos \alpha = \frac{2,4}{3} = \frac{4}{5}, \quad \sin \alpha = \frac{1,8}{3} = \frac{3}{5}$$

$$\downarrow : F_{krit} + S_6 \cdot \sin \alpha = 0 \Rightarrow S_6 = -\frac{F_{krit}}{\sin \alpha} = -\frac{5}{3} \cdot F_{krit}$$

Vypočtenou hodnotu vyznačíme do obrázku a sestavíme vodorovnou podmínku rovnováhy:

$$\leftarrow : S_2 + S_6 \cdot \cos \alpha = 0 \Rightarrow S_2 = -S_6 \cdot \cos \alpha = +\frac{5}{3} \cdot F_{krit} \cdot \frac{4}{5} = \frac{4}{3} \cdot F_{krit}$$

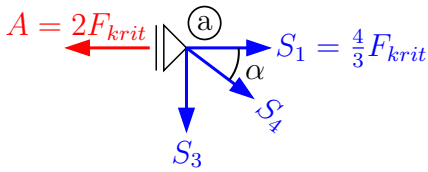
Opět hodnoty vyznačíme do obrázku a pokračujeme výpočtem pro další styčnick:



$$\leftarrow : S_1 = S_2$$

$$S_1 = \frac{4}{3} \cdot F_{krit}$$

Vyřešíme postupně osově síly ve všech prutech.



$$\rightarrow : S_4 \cdot \cos \alpha + S_1 - 2 \cdot F_{krit} = 0$$

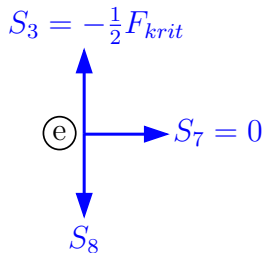
$$S_4 = \frac{2 \cdot F_{krit} - S_1}{\cos \alpha} = \frac{2 \cdot F_{krit} - \frac{4}{3} \cdot F_{krit}}{\frac{4}{5}}$$

$$S_4 = \frac{5}{6} \cdot F_{krit}$$

$$\downarrow : S_3 + S_4 \cdot \sin \alpha = 0$$

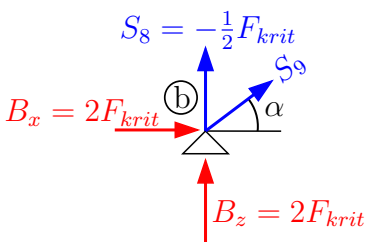
$$S_3 = -\frac{5}{6} \cdot F_{krit} \cdot \frac{3}{5}$$

$$S_3 = -\frac{1}{2} \cdot F_{krit}$$



$$\downarrow : S_8 = S_3$$

$$S_8 = -\frac{1}{2} \cdot F_{krit}$$



$$\rightarrow : 2 \cdot F_{krit} + S_9 \cdot \cos \alpha = 0$$

$$S_9 = \frac{-2 \cdot F_{krit}}{\frac{4}{5}}$$

$$S_9 = -\frac{5}{2} \cdot F_{krit}$$

Kontrola:

$$\begin{aligned} \uparrow : \quad S_8 + S_9 \cdot \sin \alpha + 2 \cdot F_{krit} &\stackrel{?}{=} 0 \\ -\frac{1}{2} \cdot F_{krit} - \frac{5}{2} \cdot F_{krit} \cdot \frac{3}{5} + 2 \cdot F_{krit} &\stackrel{?}{=} 0 \\ \left(-\frac{1}{2} - \frac{3}{2}\right) \cdot F_{krit} + 2 \cdot F_{krit} &\stackrel{?}{=} 0 \\ -2 \cdot F_{krit} + 2 \cdot F_{krit} &= 0 \checkmark \end{aligned}$$

Tlačené pruty a jejich vzpěrné délky:

$$\textcircled{3} : N_3 = S_3 = -\frac{1}{2} \cdot F_{krit} \quad \dots \quad L_3 = 1,8 \text{ m}$$

$$\textcircled{5} : N_5 = S_5 = -F_{krit} \quad \dots \quad L_5 = 1,8 \text{ m}$$

$$\textcircled{6} : N_6 = S_6 = -\frac{5}{3} \cdot F_{krit} \quad \dots \quad L_6 = 3 \text{ m}$$

$$\textcircled{8} : N_8 = S_8 = -\frac{1}{2} \cdot F_{krit} \quad \dots \quad L_3 = 1,8 \text{ m}$$

$$\textcircled{9} : N_9 = S_9 = -\frac{5}{2} \cdot F_{krit} \quad \dots \quad L_9 = 3 \text{ m}$$

Pro určení kritického zatížení konstrukce porovnáme S_{krit} tlačených prutů s vypočtenou osovou silou. Hledáme nejmenší F_{krit} , které nám takto vyjde.

$$\textcircled{3} : S_{3,krit} = EI_{min} \cdot \frac{\pi^2}{L_3^2}$$

$$S_{3,krit} = 2,1 \cdot 10^8 \cdot 1,42 \cdot 10^{-6} \cdot \frac{\pi^2}{1,8^2} = 908,369 \text{ kN}$$

$$\textcircled{5} : S_{5,krit} = S_{3,krit} = 908,369 \text{ kN}$$

$$S_{5,krit} = |S_5| = F_{krit} \Rightarrow \mathbf{F_{krit} = 908,369 \text{ kN}}$$

$$S_{3,krit} = |S_3| = \frac{1}{2} \cdot F_{krit} \Rightarrow \mathbf{F_{krit} = 1816,738 \text{ kN}}$$

$$\textcircled{6} : S_{6,krit} = EI_{min} \cdot \frac{\pi^2}{L_6^2}$$

$$S_{6,krit} = 2,1 \cdot 10^8 \cdot 1,42 \cdot 10^{-6} \cdot \frac{\pi^2}{3^2} = 327,013 \text{ kN}$$

$$S_{6,krit} = |S_6| = \frac{5}{3} \cdot F_{krit} \Rightarrow \mathbf{F_{krit} = 196,208 \text{ kN}}$$

$$\textcircled{8} : S_{8,krit} = S_{3,krit} = S_{5,krit} = 908,369 \text{ kN}$$

$$S_{8,krit} = |S_8| = \frac{1}{2} \cdot F_{krit} \Rightarrow \mathbf{F_{krit} = 1816,738 \text{ kN}}$$

$$\textcircled{9} : S_{9,krit} = S_{6,krit} = 327,013 \text{ kN}$$

$$S_{9,krit} = |S_9| = \frac{5}{2} \cdot F_{krit} \Rightarrow \mathbf{F_{krit} = 130,805 \text{ kN}}$$

Nejmenší z hodnot je $F_{krit} = 130,805 \text{ kN}$, při tomto zatížení dojde k vybočení prutu $\textcircled{9}$. Konstrukce tedy většími silami zatížit nelze. Ještě zkontrolujeme napětí v nejvíce namáhaném prutu a jeho štíhlost λ .

$$\sigma_{9,krit} = \frac{|N_{9,krit}|}{A} = \frac{\frac{5}{2} \cdot F_{krit}}{2,85 \cdot 10^{-3}} = \frac{\frac{5}{2} \cdot 130,805}{2,85 \cdot 10^{-3}} = 114741,228 \text{ kPa}$$

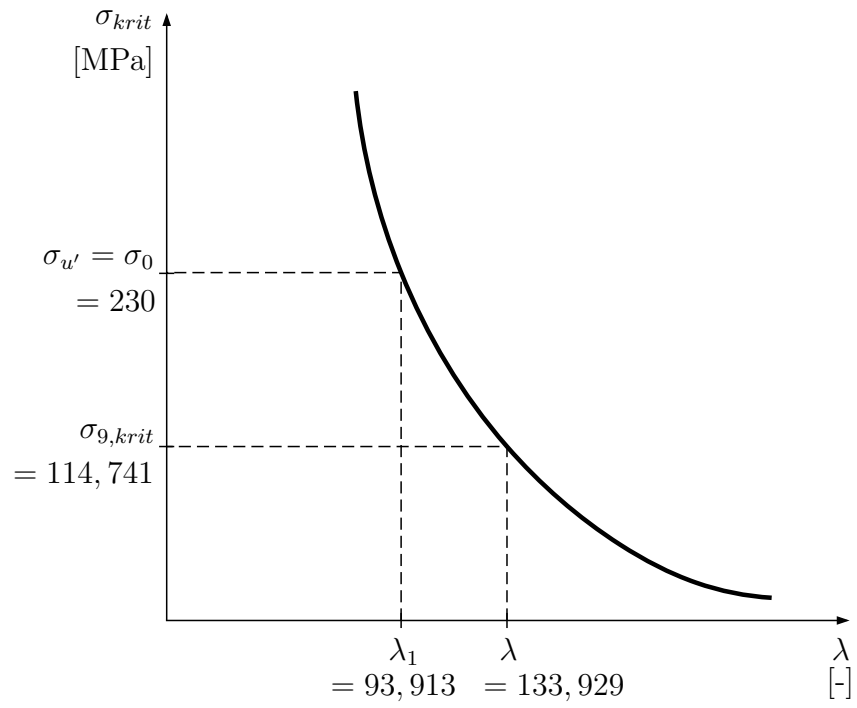
$$\sigma_{9,krit} = 114,741 \text{ MPa} < 235 \text{ MPa} = \sigma_{u'} = \sigma_0, \text{ platí Eulerova hyperbola.}$$

$$\lambda = \frac{L}{i_{min}} = \frac{3}{22,4 \cdot 10^{-3}} = 133,929 \text{ [-]}$$

$$\lambda_1 = \pi \cdot \sqrt{\frac{E}{\sigma_{u'}}} = \pi \cdot \sqrt{\frac{2,1 \cdot 10^5}{235}} = 93,913 \text{ [-]}$$

$$\lambda = 133,929 > 93,913 = \lambda_1$$

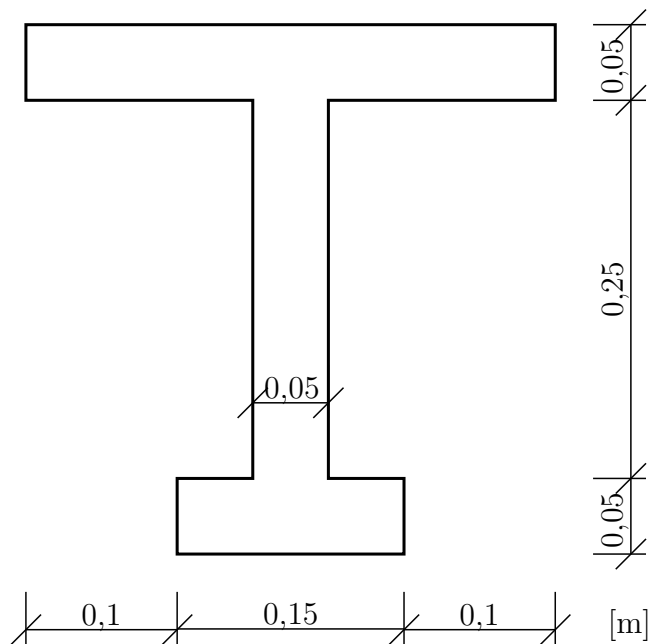
Eulerova hyperbola:



Příklad 1.10 V zadaném průřezu vyrobeném z materiálu s Youngovým modulem pružnosti $E = 30 \text{ GPa}$ a mezí kluzu $\sigma = \pm 300 \text{ MPa}$ určete:

- velikost momentu M_y^{el} , který způsobí v průřezu mezní elastické napětí σ_{el}
- velikost momentu M_y^{elpl} , který způsobí zplastizování obou pásnic
- velikost mezního momentu únosnosti M_y^{pl} při plném zplastizování průřezu

(Pozn.: zatížení jednoduchým ohybem. Uvažujeme ideálně pružnoplastický materiálový model se stejnou mezí kluzu v tlaku i tahu.)

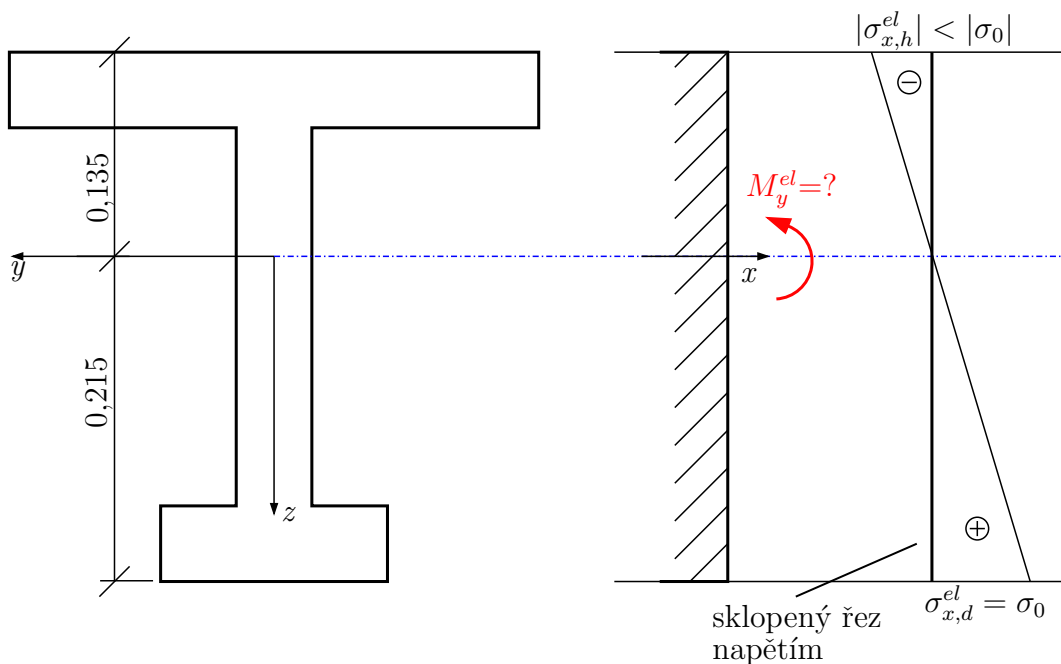


Poloha těžiště:

$$z_t = \frac{0,35 \cdot 0,05 \cdot 0,025 + 0,05 \cdot 0,025 \cdot 0,175 + 0,15 \cdot 0,05 \cdot 0,325}{0,35 \cdot 0,05 + 0,05 \cdot 0,25 + 0,15 \cdot 0,05} = 0,135 \text{ m}$$

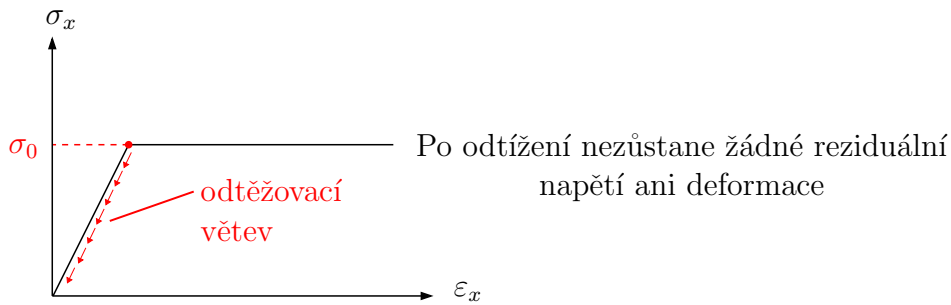
Řešení:

a)



Průběh normálového napětí σ_x v mezním elastickém stavu odpovídá průběhu σ_x při jednoduchém ohybu. V krajních vláknech na vzdálenějším okraji je dosaženo $\sigma_{x,max} = \sigma_{x;d}^{el} = \sigma_0$ (meze kluzu). V celém průřezu je pružné chování materiálu.

Pružno-plastický pracovní diagram



Vztahy:

$$\sigma_{x,max} = \frac{|M|}{W_{min}^{el}} \quad (W_{min}^{el} \text{ je elastický průřezový modul})$$

$$W_{min}^{el} = \frac{I}{e_{max}} \quad (e_{max} \text{ je vzdálenost ke krajním vláknům})$$

Pro ohyb okolo osy y:

$$\sigma_{x,max} = \frac{|M_y|}{W_{y,min}^{el}} \Rightarrow \sigma_{x,max} = \sigma_0 \Rightarrow \mathbf{M}_y^{el} = \sigma_0 \cdot \mathbf{W}_{y,min}^{el}$$

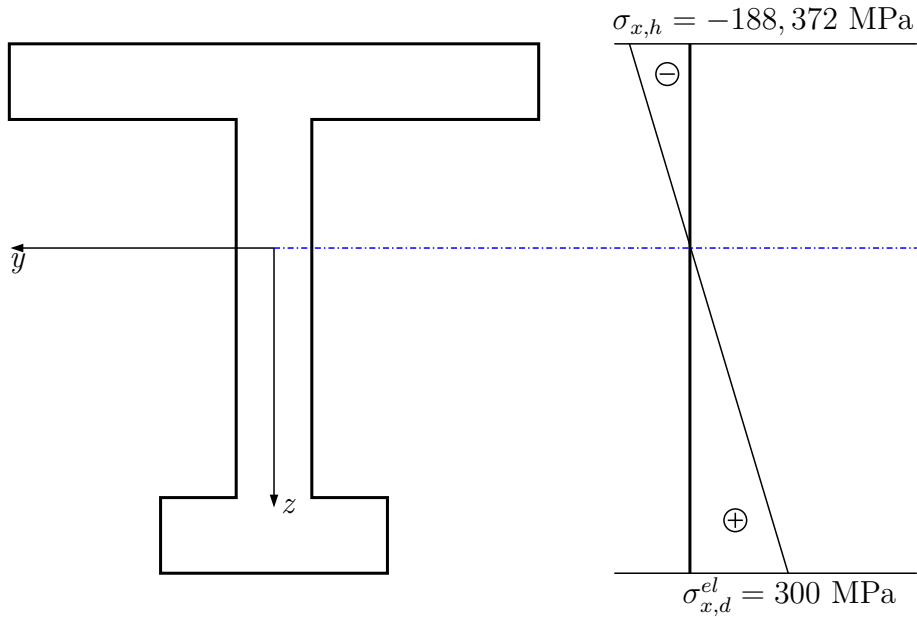
$$W_y^{el} = \frac{I_y}{e_{max}}$$

Dosazení:

$$I_y = \frac{1}{12} \cdot 0,35 \cdot 0,05^3 + 0,35 \cdot 0,05 \cdot 0,11^2 + \frac{1}{12} \cdot 0,05 \cdot 0,25^3 + 0,05 \cdot 0,25 \cdot 0,04^2 + \frac{1}{12} \cdot 0,15 \cdot 0,05^3 + 0,15 \cdot 0,05 \cdot 0,19^2 = 5,728 \cdot 10^{-4} \text{ m}^4$$

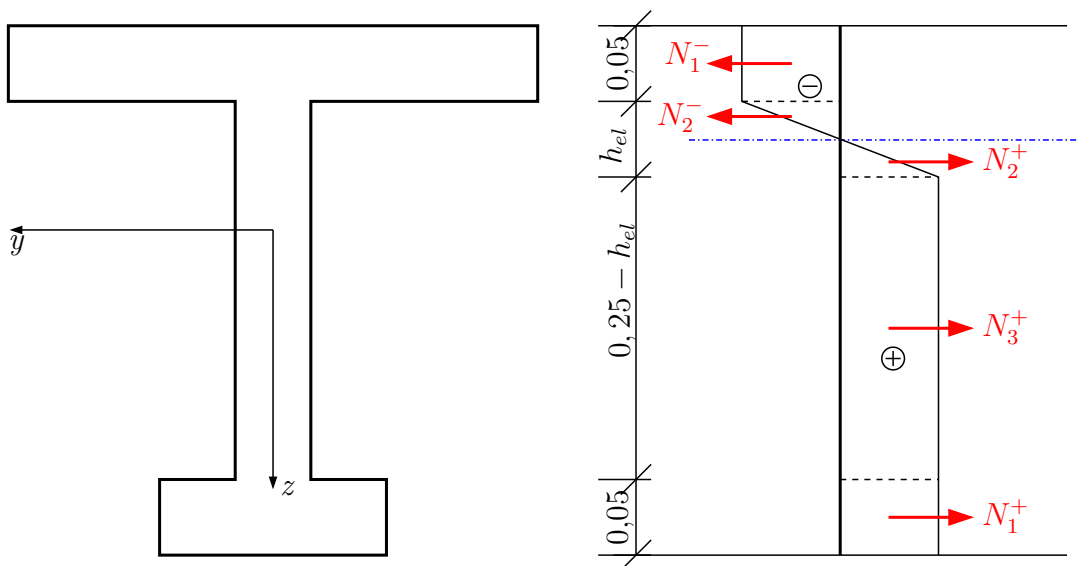
$$W_y^{el} = \frac{5,728 \cdot 10^{-4}}{0,215} = 2,664 \cdot 10^{-3} \text{ m}^3$$

$$\mathbf{M}_y^{el} = 300 \cdot 2,664 \cdot 10^{-3} = \mathbf{0,799 \text{ MNm}}$$

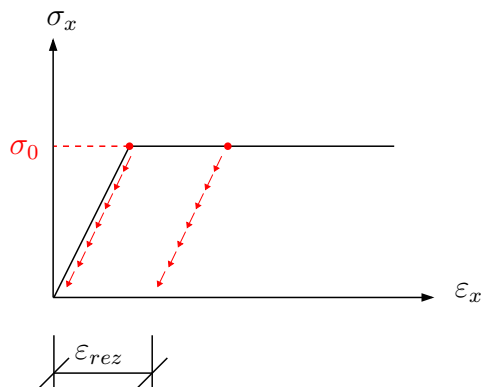


b)

Elastoplastický stav při zplastizování obou pásnic:



Pokud velikost momentu překročí hodnotu M^{el} , dostane se materiál v části průřezu na mez kluzu. Tyto zplastizované části se začnou rozšiřovat postupně od vzdálenějšího okraje. Velikost normálového napětí už neroste, ale zvětšuje se deformace. Po odtížení zůstává zbytková deformace i zbytkové (reziduální) napětí.



Vztahy:

$$\text{Musí platit: } \vec{x} : \sum_i N_i = 0$$

Moment kolem jakékoliv osy: $M = \sum_i N_i \cdot r_i$ (N_i je výslednice sil, r_i je rameno k dané ose)

Dosazení:

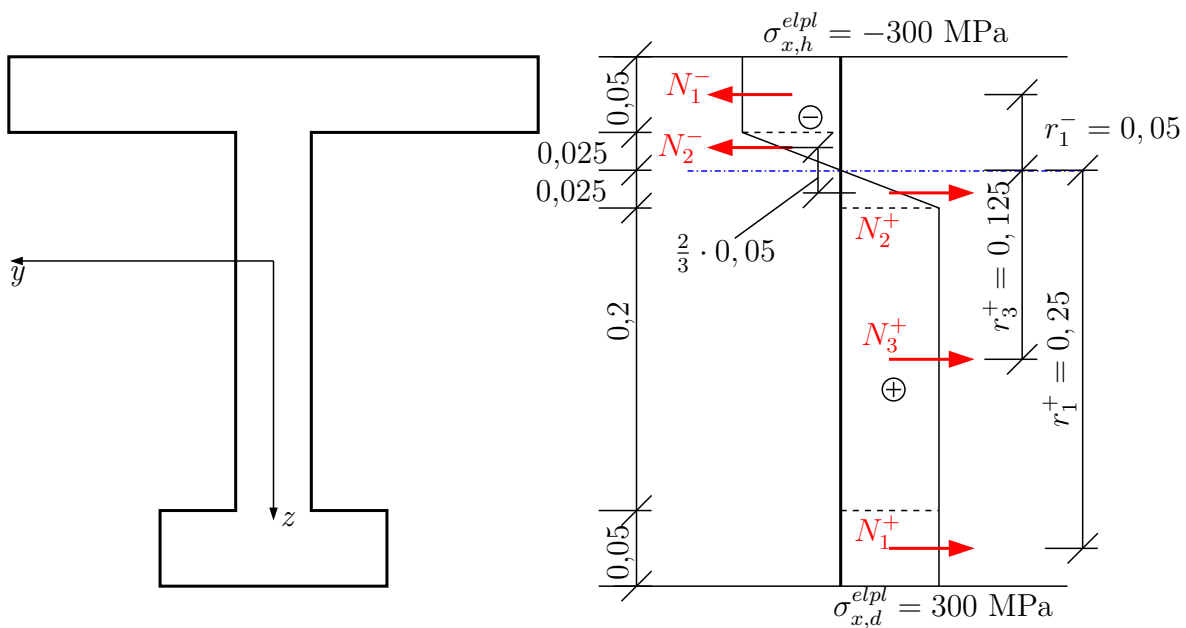
Z podmínky $\sum_i N_i = 0$ určíme polohu neutrální osy

$$-N_1^- - N_2^- + N_2^+ + N_3^+ + N_1^+ = 0$$

$$300 \cdot 0,35 \cdot 0,05 = 300 \cdot 0,15 \cdot 0,05 + 300 \cdot 0,05 \cdot (0,25 - h^{el})$$

$$0,35 - 0,15 - 0,25 = -h^{el}$$

$$h^{el} = 0,05 \text{ m}$$



$$\sum_i N_i \cdot r_i = M^{elpl}$$

$$(r_1^+ = 0,25 \text{ m}, r_2 = \frac{2}{3} \cdot 0,05 \text{ m} (N_2^+ \text{ a } N_2^- \text{ je dvojice sil}), r_3^+ = 0,125 \text{ m}, r_1^- = 0,05 \text{ m})$$

$$N_1^+ = 0,15 \cdot 0,05 \cdot 300 = 2,25 \text{ MN}$$

$$N_2^+ = \frac{1}{2} \cdot 0,05 \cdot 0,025 \cdot 300 = 0,1875 \text{ MN} = N_2^-$$

$$N_3^+ = 0,05 \cdot 0,2 \cdot 300 = 3 \text{ MN}$$

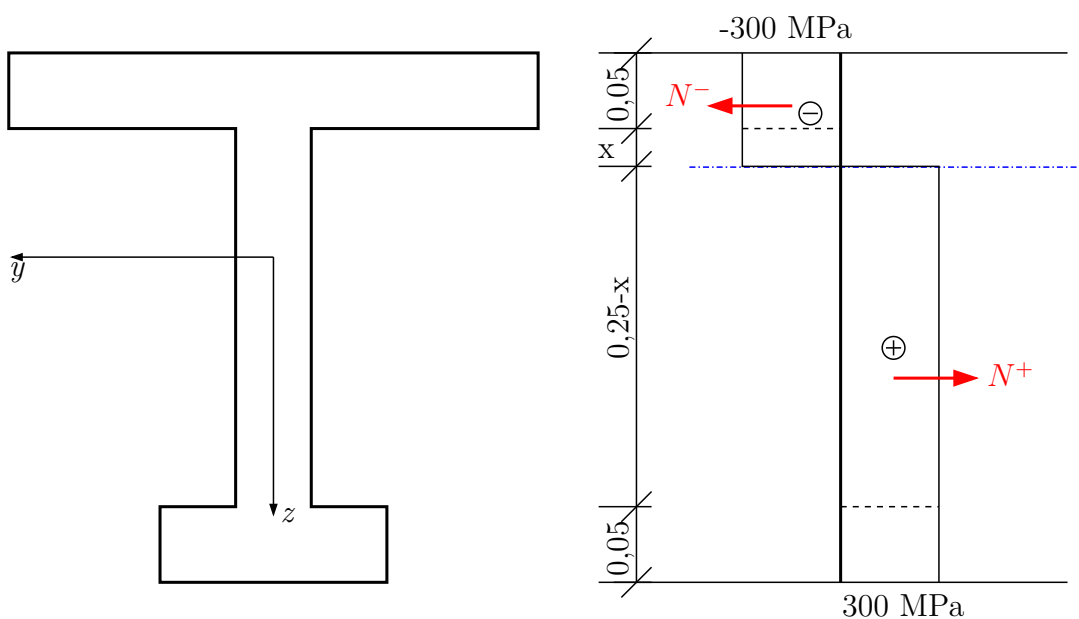
$$N_1^- = 0,35 \cdot 0,05 \cdot 300 = 5,25 \text{ MN}$$

$$M^{\text{elpl}} = 2,25 \cdot 0,25 + 0,1875 \cdot \frac{2}{3} \cdot 0,05 + 3 \cdot 0,125 + 5,25 \cdot 0,05 = \mathbf{1,206 \text{ MNm}}$$

$$M^{\text{elpl}} = \underbrace{300 \cdot \left(\underbrace{0,15 \cdot 0,05}_{N_1^+} \cdot \underbrace{0,25}_{r_1^+} + \frac{1}{2} \cdot 0,05 \cdot 0,025 \cdot \frac{2}{3} \cdot 0,05}_{r_1^-} + \underbrace{0,05 \cdot 0,2}_{N_3^+} \cdot \underbrace{0,125}_{r_3^+} + \underbrace{0,35 \cdot 0,05}_{N_1^-} \cdot \underbrace{0,05}_{r_1^-} \right)}_{r_1^-} = \mathbf{1,206 \text{ MNm}}$$

(alternativní způsob sestavení M^{elpl} s přímým vyjádřením)

c) Určení velikosti momentu M^{pl} při plném zplastizování průřezu



Materiál po celé výšce průřezu je na mezi kluzu. Poloha neutrální osy se opět určí z podmínky \vec{x} : $\sum_i N_i = 0$, $N_i = A_i \cdot \sigma_0$, obecně $\sum_i A_i^+ \cdot \sigma_0 = \sum_i A_i^- \cdot \sigma_0$, z čehož plyne $A^+ = A^-$, a tedy tažená plocha se rovná ploše tlačené.

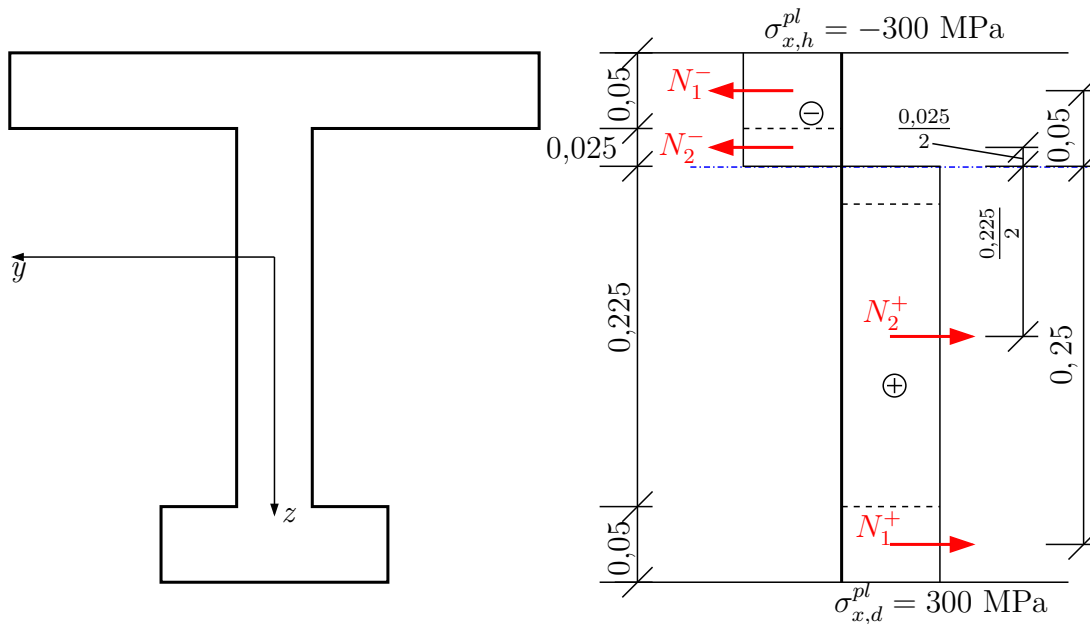
Následovně $M_y^{\text{pl}} = \sum_i N_i \cdot r_i \Rightarrow M_y^{\text{pl}} = N^+ \cdot r^+ + N^- \cdot r^- = A^+ \cdot r^+ \cdot \sigma_0 + A^- \cdot r^- \cdot \sigma_0 = \sigma_0 \cdot (A^+ \cdot r^+ + A^- \cdot r^-) = \sigma_0 \cdot \mathbf{W_y^{\text{pl}}}$, kde W_y^{pl} je plastický průřezový modul (pozor na podobu s W_y^{el} , nezaměňovat).

Dosazení:

$$0,15 \cdot \cancel{0,05} + \cancel{0,05} \cdot (0,25 - x) = \cancel{0,05} \cdot x + 0,35 \cdot \cancel{0,05}$$

$$0,15 + 0,25 - 0,35 = 2 \cdot x$$

$$\mathbf{x = 0,025 \text{ m}}$$



$$M_y^{pl} = 300 \cdot (0,15 \cdot 0,05 \cdot 0,25 + 0,05 \cdot \frac{0,225^2}{2} + 0,05 \cdot \frac{0,025^2}{2} + 0,35 \cdot 0,05 \cdot 0,05) = 1,209 \text{ MNm}$$

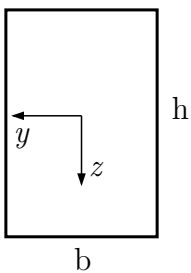
$$M_y^{pl} > M_y^{elpl} > M_y^{el}$$

$$1,209 \text{ MNm} > 1,206 \text{ MNm} > 0,799 \text{ MNm}$$

Poměr mezi M^{pl} a M^{el} se nazývá plastická rezerva průřezu - lze vyjádřit jako: $\frac{M^{pl}}{M^{el}}$ nebo $\frac{W^{pl}}{W^{el}}$

$$\frac{M_y^{pl}}{M_y^{el}} = \frac{1,209}{0,799} = 1,514$$

Doplnění: Porovnejte plastický a elastický průřezový modul pro obdélník.



$$W_y^{el} = \frac{I_y}{e}$$

$$W_y^{pl} = (S_y^+ + S_y^-)$$

$$W_y^{el} = \frac{\frac{1}{12} \cdot b \cdot h^3}{\frac{h}{2}} = \frac{1}{6} \cdot b \cdot h^2$$

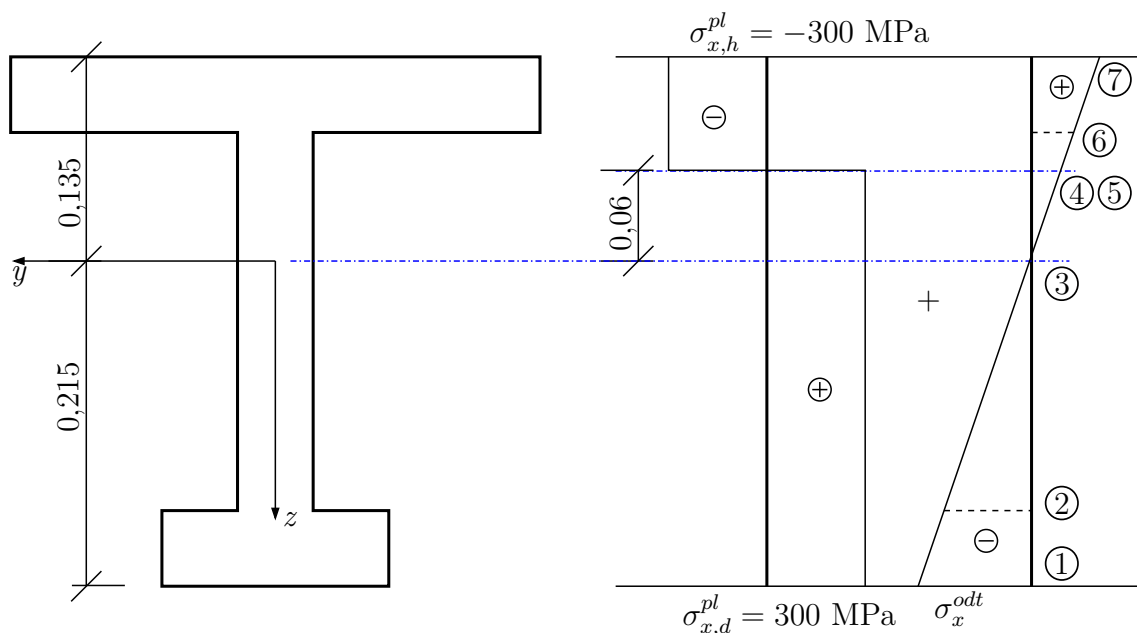
$$W_y^{pl} = (b \cdot \frac{\frac{h}{2}}{2} \cdot \frac{h}{4} + b \cdot \frac{\frac{h}{2}}{2} \cdot \frac{h}{4}) = \frac{1}{4} \cdot b \cdot h^2$$

$$W_y^{pl} = (b \cdot \frac{h}{2} \cdot \frac{h}{4} + b \cdot \frac{h}{2} \cdot \frac{h}{4}) = \frac{1}{4} \cdot b \cdot h^2$$

Plastická rezerva obdelníkového průřezu je $\frac{W^{pl}}{W^{el}} = 1,5$.

d)

Určete velikost reziduálního napětí, které zbyde po odtížení z plastického stavu.



Postup:

K σ_x^{pl} se přičte σ_x^{odt} , které vznikne při zatížení průřezu momentem o velikosti $-M_y^{pl}$.

$$\sigma_x^{odt} = \frac{-M_y^{pl}}{I_y} \cdot z = \frac{-1,209}{5,728 \cdot 10^{-4}} \cdot z = -2110,684 \cdot z$$

$$\sigma_x^{rez} = \pm 300 + \sigma_x^{odt}$$

$$\sigma_{x,1}^{rez} = 300 + (-2110,684 \cdot 0,215) = -153,797 \text{ MPa}$$

$$\sigma_{x,2}^{rez} = 300 + (-2110,684 \cdot 0,165) = -48,263 \text{ MPa}$$

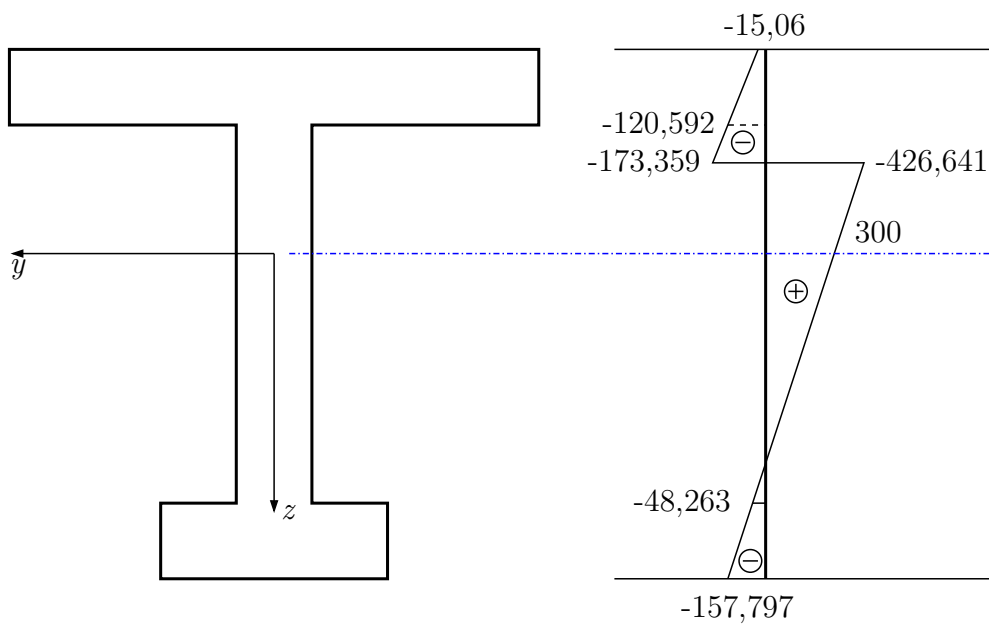
$$\sigma_{x,3}^{rez} = 300 + (-2110,684 \cdot 0) = 300 \text{ MPa}$$

$$\sigma_{x,4}^{rez} = 300 + (-2110,684 \cdot (-0,06)) = 426,641 \text{ MPa}$$

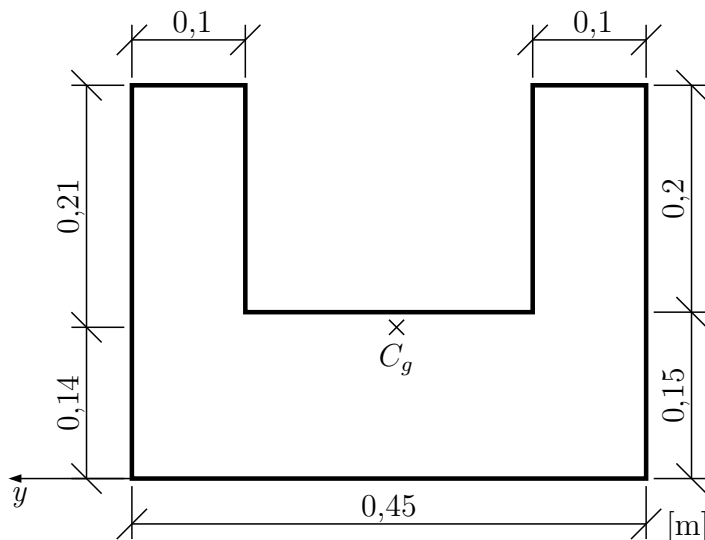
$$\sigma_{x,5}^{rez} = -300 + (-2110,684 \cdot (-0,06)) = -173,359 \text{ MPa}$$

$$\sigma_{x,6}^{rez} = -300 + (-2110,684 \cdot (-0,085)) = -120,592 \text{ MPa}$$

$$\sigma_{x,7}^{rez} = -300 + (-2110,684 \cdot (-0,135)) = -15,06 \text{ MPa}$$



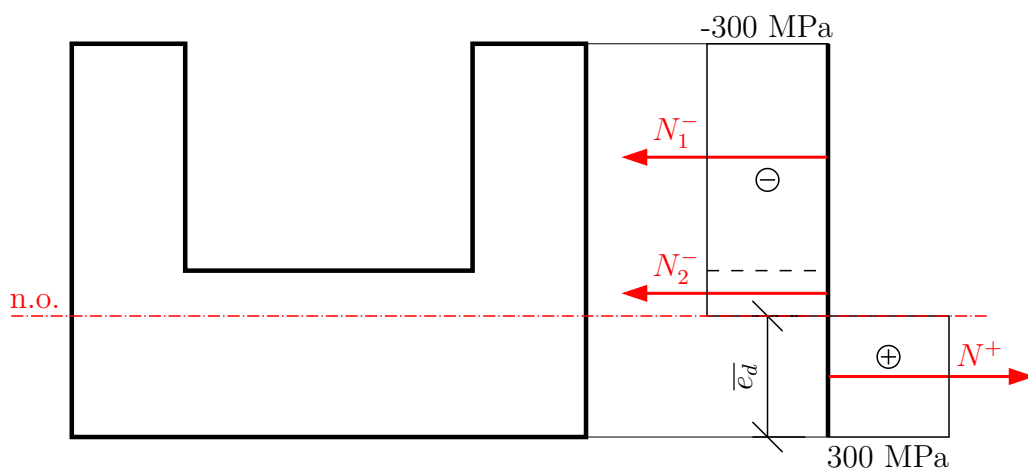
Příklad 1.11 Určete velikost mezního momentu M_y^{pl} pro zadaný průřez a) při zatížení pouze ohybovým momentem b) pokud bude v průřezu navíc normálová síla $N = 1,5 \text{ MN}$, hodnota mezního napětí (meze kluzu) $\sigma_0 = 300 \text{ MPa}$



$$z_t = \frac{S_y}{A} = \frac{0,45 \cdot \frac{0,15^2}{2} + 2 \cdot 0,1 \cdot 0,2 \cdot 0,25}{0,45 \cdot 0,15 + 0,1 \cdot 0,2 \cdot 2} = 0,14 \text{ m}$$

Řešení

a) pouze M_y^{pl}



V první fázi musíme nalézt polohu neutrální osy z podmínky, že $\sum_i N_i = 0$

Zvolíme polohu neutrální osy a sestavíme podmínku

$$N^+ - N_1^- - N_2^- = 0$$

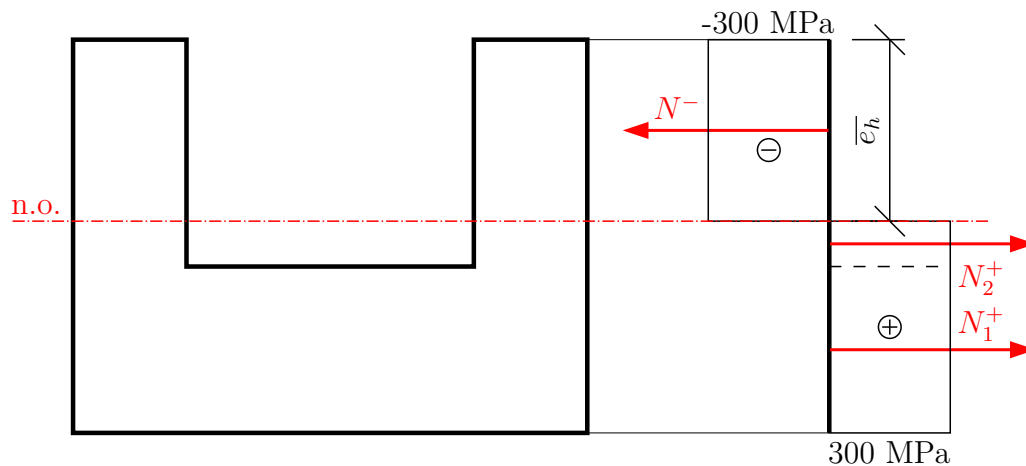
$$300 \cdot 0,45 \cdot \bar{e}_d = 300 \cdot 0,45 \cdot (0,15 - \bar{e}_d) + 300 \cdot 2 \cdot 0,1 \cdot 0,2$$

$$0,45 \cdot \bar{e}_d = 0,0675 - 0,45 \cdot \bar{e}_d + 0,04$$

$$0,9 \cdot \bar{e}_d = 0,1075$$

$$\bar{e}_d = \mathbf{0,1194 \text{ m}}$$

Poznámka: neutrální osa dělí průřez na polovinu. Pokud zvolíte polohu neutrální osy chybně, výsledná vzdálenost nebude ve zvoleném intervalu nebo bude záporná – viz následující výpočet..



$$-N^- + N_1^+ + N_2^+ = 0$$

$$300 \cdot 0,45 \cdot 0,15 + 300 \cdot 2 \cdot 0,1 \cdot (0,2 - \bar{e}_h) = 300 \cdot 2 \cdot 0,1 \cdot \bar{e}_h$$

$$0,1075 = 0,4 \cdot \bar{e}_h$$

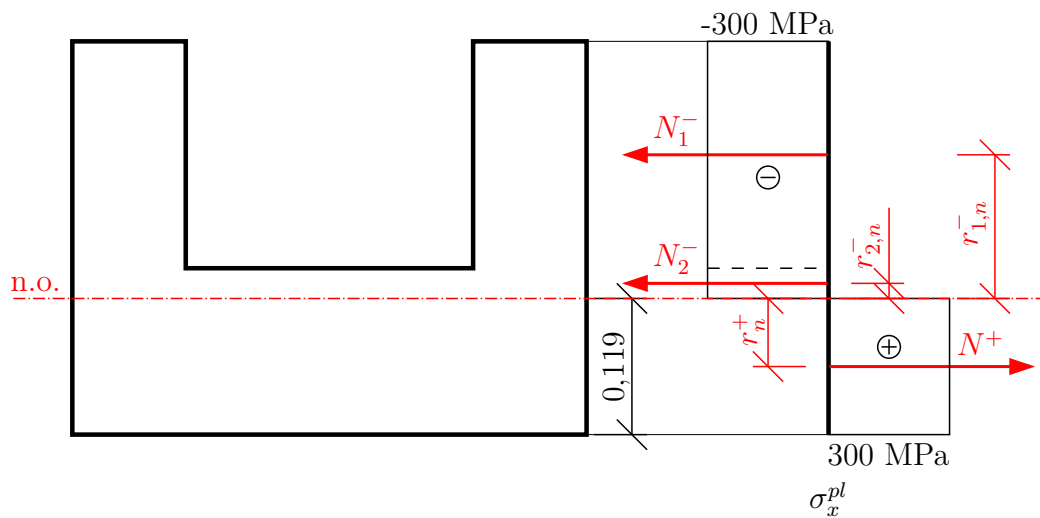
$$\bar{e}_h = \mathbf{0,26875 \text{ m}}$$

$0,26875 > 0,2 \Rightarrow$ což je výška stojin. Nelze ani říct, že neutrální osa povede $0,06875$ m od vrchní hrany pásnice.

$$0,119 \neq 0,15 - 0,06875$$

$$0,119 \neq 0,08125 \Rightarrow \text{Nutno přepočítat!}$$

Pokud máme polohu neutrální osy, můžeme určit velikost M_y^{pl} . Dopolčítáme ramena od výsledných sil N_i k neutrální ose



$$r_n^+ = \frac{1}{2} \cdot 0,119 = \mathbf{0,0595 \text{ m}}$$

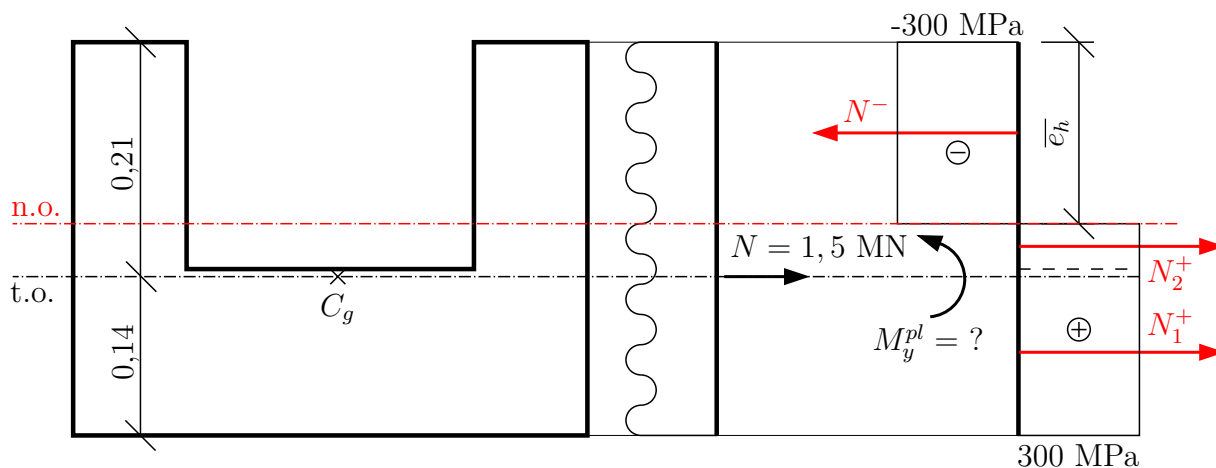
$$r_{2,n}^- = \frac{1}{2} \cdot 0,031 = \mathbf{0,0155 \text{ m}}$$

$$r_{1,n}^- = \frac{1}{2} \cdot 0,2 + 0,031 = \mathbf{0,131 \text{ m}}$$

$$M_y^{pl} = 300 \cdot (0,45 \cdot 0,119 \cdot 0,0595 + 0,45 \cdot 0,031 \cdot 0,0155 + 2 \cdot 0,1 \cdot 0,2 \cdot 0,131)$$

$$M_y^{pl} = \mathbf{2,593 \text{ MNm}}$$

b) určete M_y^{pl} při zatížení průřezu normálovou silou



Opět musíme nalézt neutrální osu:

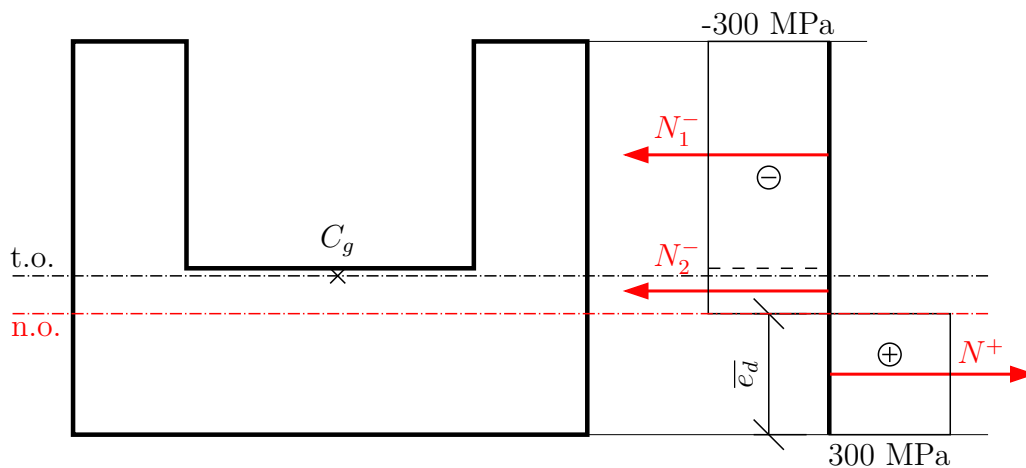
$$N = N_1^+ + N_2^+ - N_1^-$$

$$1,5 = 300 \cdot 0,45 \cdot 0,15 + 300 \cdot 2 \cdot 0,1 \cdot (0,2 - \bar{e}_h) - 300 \cdot 2 \cdot 0,1 \cdot \bar{e}_h$$

$$\frac{1,5}{300} = 0,0675 + 0,04 - 0,2 \cdot \bar{e}_h - 0,2 \cdot \bar{e}_h$$

$$\bar{e}_h = \mathbf{0,256 \text{ m}}$$

$0,256 > 0,2 \Rightarrow$ Nutno přepočítat



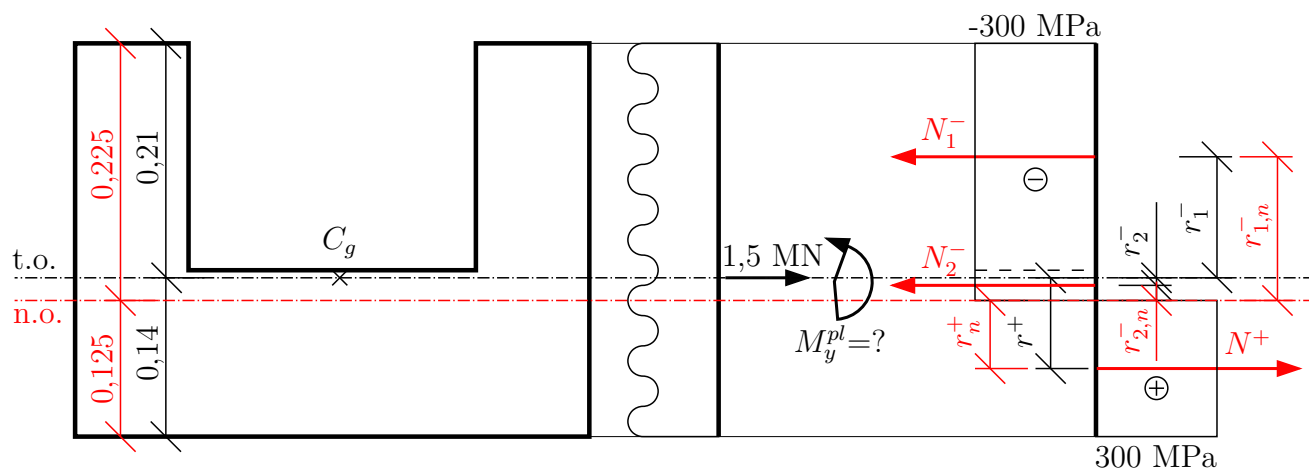
$$N = N^+ - N_2^- - N_1^-$$

$$\frac{1,5}{300} = 0,45 \cdot \bar{e}_d - 0,45 \cdot (0,15 - \bar{e}_d) - 2 \cdot 0,1 \cdot 0,2$$

$$\frac{1,5}{300} + 0,04 + 0,0675 = 0,9 \cdot \bar{e}_d$$

$$\bar{e}_d = \mathbf{0,125 \text{ m}}$$

Určíme ramena od jednotlivých sil N_i . Nesmíme zapomenout na celkovou sílu N . Moment M_y^{pl} lze spočítat ke kterékoliv ose. Pokud zvolíme těžišťovou osu, N má nulové rameno.



1) k těžištové ose \Rightarrow (dávejte si pozor na směr otáčení)

$$M_y^{pl} = N^+ \cdot r^+ - N_2^- \cdot r_2^- + N_1^- \cdot r_1^-$$

$$r^+ = \frac{0,125}{2} + 0,015 = \mathbf{0,0775 \text{ m}}$$

$$r_1^- = 0,1 + 0,01 = \mathbf{0,11 \text{ m}}$$

$$r_2^- = \frac{0,025}{2} - 0,01 = \mathbf{0,0025 \text{ m}}$$

$$M_y^{pl} = 300 \cdot (0,45 \cdot 0,125 \cdot 0,0775 - 0,45 \cdot 0,025 \cdot 0,0025 + 2 \cdot 0,1 \cdot 0,2 \cdot 0,11)$$

$$M_y^{pl} = \mathbf{2,619 \text{ MNm}}$$

2) K neutrální ose – v momentové podmínce rovnováhy musí být i N !

$$M_y^{pl} - N \cdot r = N^+ \cdot r_1^+ + N_2^- \cdot r_{2,n}^- + N_1^- \cdot r_{1,n}^-$$

$$r_n^+ = \frac{0,125}{2}$$

$$r = \mathbf{0,015 \text{ m}}$$

$$r_{2,n}^- = \frac{0,025}{2}$$

$$r_{1,n}^- = 0,1 + 0,025$$

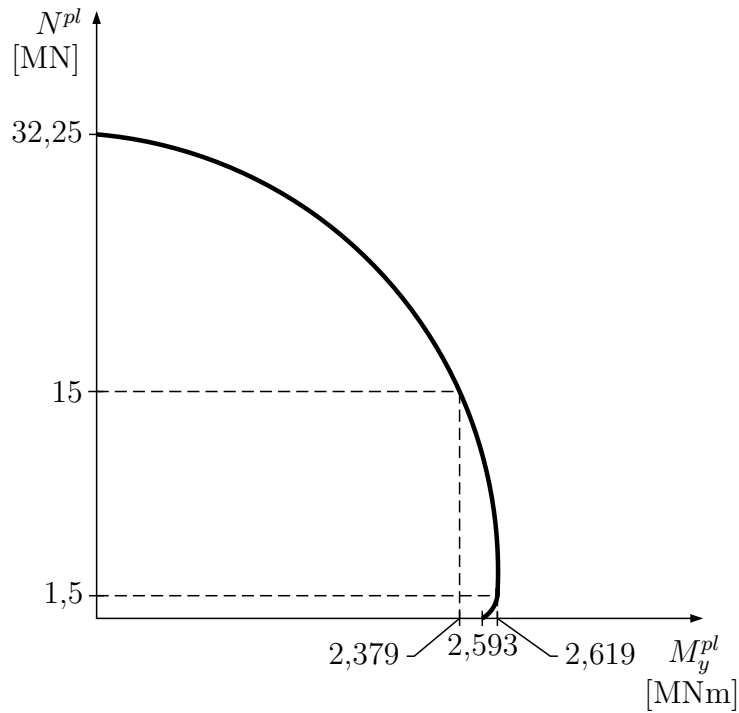
$$M_y^{pl} - 1,5 \cdot 0,015 = 300 \cdot \left(0,45 \cdot \frac{0,125^2}{2} + 0,45 \cdot \frac{0,025^2}{2} + 2 \cdot 0,1 \cdot 0,2 \cdot 0,125 \right)$$

$$M_y^{pl} = 2,597 + 0,0225 = \mathbf{2,619 \text{ MNm}}$$

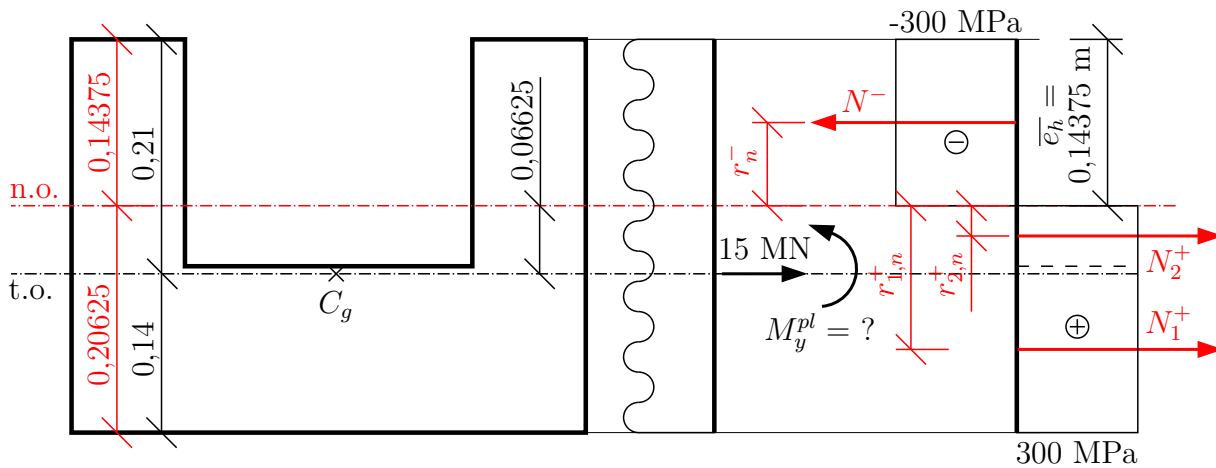
$$N^{pl} = A \cdot \sigma_0 = \mathbf{32,25 \text{ MN}}$$

Interakční diagram: kombinace M a N v průřezu zatíženém pouze N

$$N^{pl} = A \cdot \sigma_0 = 32,25 \text{ MN}$$



$M^{pl} \Rightarrow$ můžeme dopočítat při $N = 15 \text{ MN}$.



$$\frac{15}{300} = 0,45 \cdot 0,15 + 2 \cdot 0,1 \cdot (0,2 - \bar{e}_h) - 2 \cdot 0,1 \cdot \bar{e}_h$$
$$\frac{15}{300} - 0,0675 - 0,04 = -0,4 \cdot \bar{e}_h$$

$$\bar{e}_h = \mathbf{0,14375 \text{ m}}$$

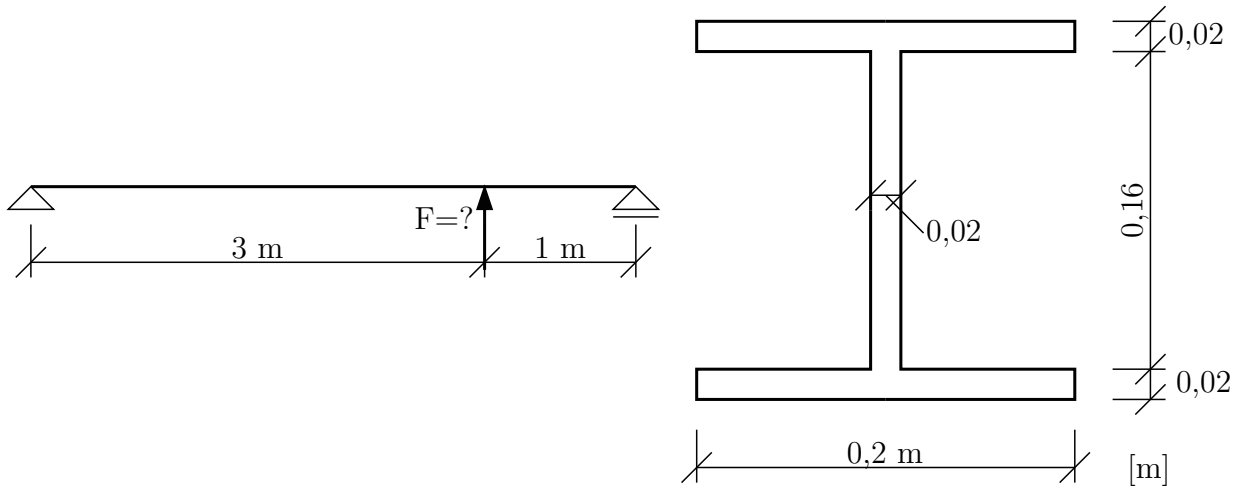
$$M_y^{pl} + 15 \cdot 0,06625 = 300 \cdot \left(0,45 \cdot 0,15 \cdot 0,13125 + 2 \cdot 0,1 \cdot \frac{0,05625^2}{2} + 2 \cdot 0,1 \cdot \frac{1,14375^2}{2} \right)$$

$$M_y^{pl} = 3,373 - 0,99375$$

$$M_y^{pl} = \mathbf{2,379 \text{ MNm}}$$

Příklad 1.12 Pro konstrukci na obrázku určete velikost síly při které dojde k zplastizování celého průřezu. Určete délku zplastizovaných částí konstrukce. $\sigma_0 = f_y = \pm 300$ MPa

a) staticky určitá konstrukce



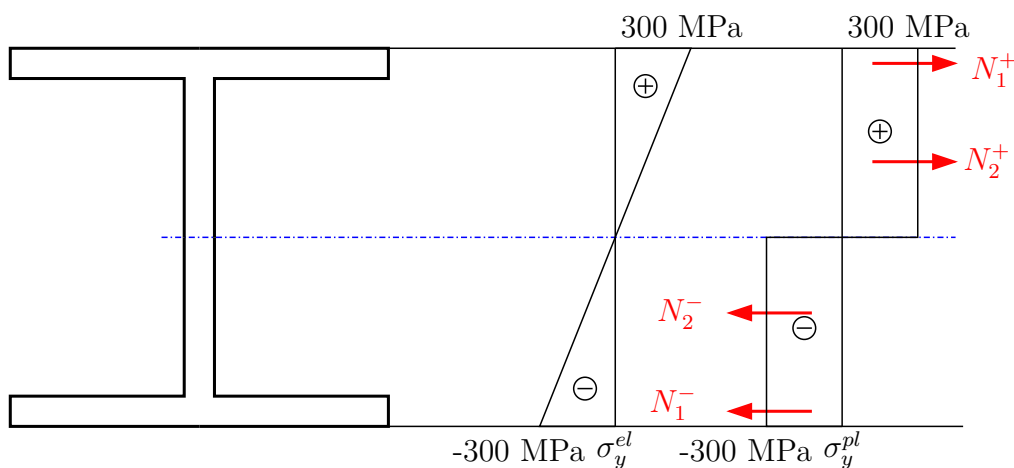
V první fázi určíme velikost mezního momentu M_y^{pl} a mezního elastického momentu M_y^{el} na průřezu (viz př. předchozí příklady).

$$I_y = \frac{1}{12} \cdot (0,2 \cdot 0,2^3 - 0,18 \cdot 0,16^3) = 7,189 \cdot 10^{-5} \text{ m}^4$$

$$M_y^{el} = f_y \cdot W_y$$

$$W_y = \frac{I_y}{e} = \frac{7,189 \cdot 10^{-5}}{0,1}$$

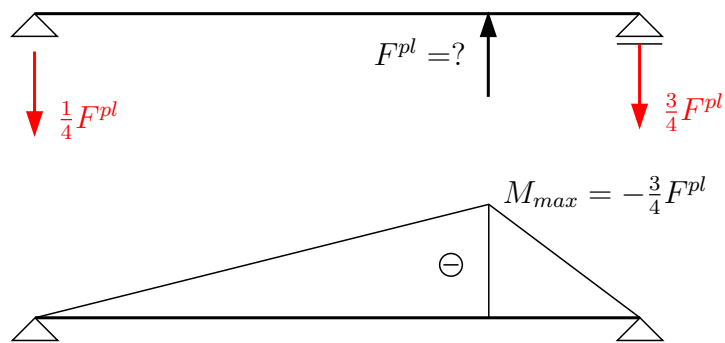
$$M_y^{el} = 0,216 \text{ MNm}$$



pozn.: symetrický průřez – neutrální osa zůstane v těžišti

$$M_y^{pl} = 300 \cdot (0,2 \cdot 0,02 \cdot 0,18 + 0,02 \cdot 0,08 \cdot 0,08) = 0,2544 \text{ MNm}$$

Vykreslíme průběh M_y na konstrukci.

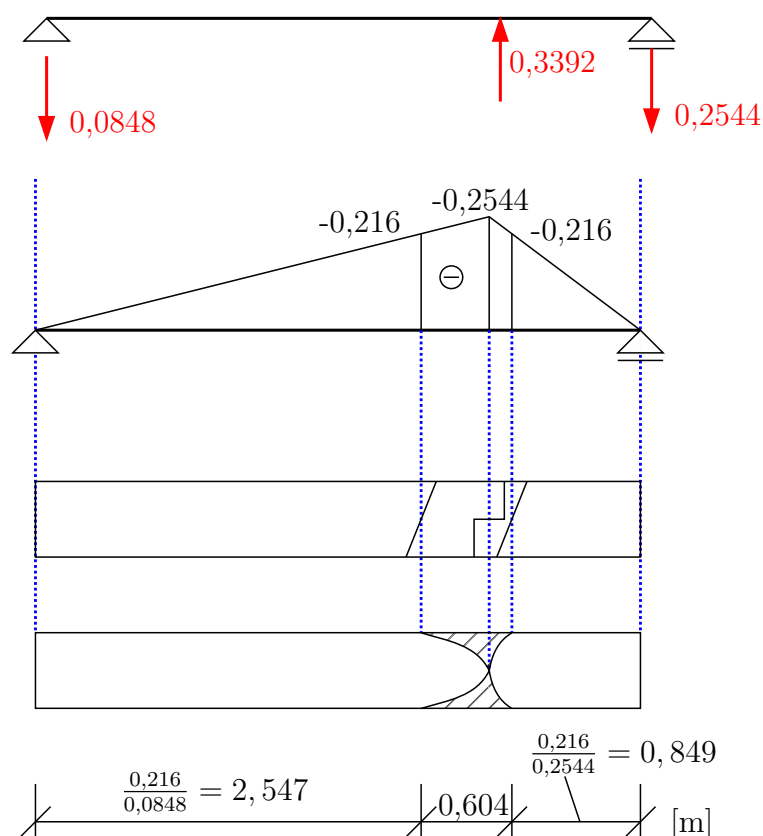


Při plném zplastizování průřezu bude

$$M_{max} = M_y^{pl}$$

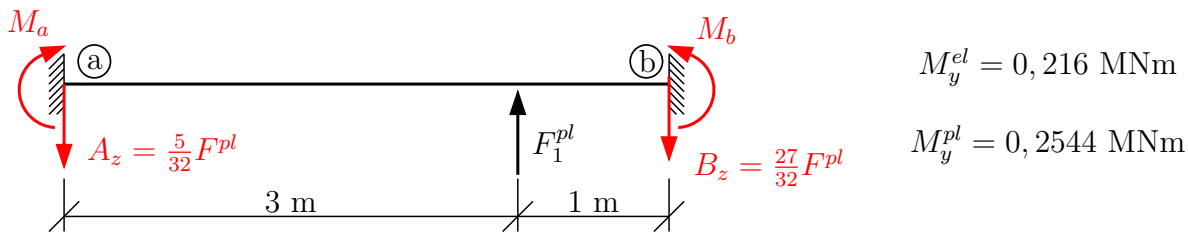
$$-0,2544 = -\frac{3}{4} \cdot F^{pl}$$

$$F^{pl} = \mathbf{0,3392 \text{ MN}}$$

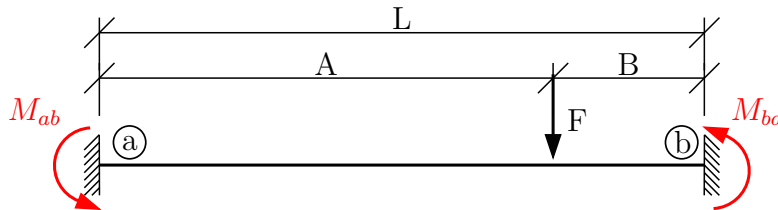


Najdeme oblast, kde je $M_y \geq M_y^{el}$. Všude, kde je víc jak M_y^{el} jsou části průřezu zplastizovány. V této části konstrukce vznikne tzv. **plastický kloub**. Po vzniku plastického kloubu na staticky určité konstrukci dojde ke kolapsu konstrukce.

b) staticky neurčitá konstrukce



Vykreslíme M_y na konstrukci. V tomto případě musíme vyřešit staticky neurčitou konstrukci. Můžeme využít vzorce vzorců z tabulek pro momenty na pevně upnutém prutu.



$$M_{ab} = \frac{F \cdot A \cdot B^2}{L^2} \quad M_{ba} = -\frac{F \cdot A^2 \cdot B}{L^2}$$

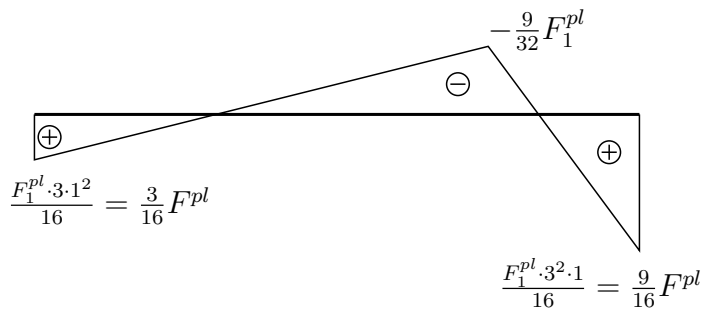
Svislé reakce můžeme určit z momentové podmínky rovnováhy na prutu.

$$\curvearrowright \text{a) } (-F_1^{pl}) \cdot \frac{3 \cdot 1^2}{4^2} - (-F_1^{pl}) \cdot \frac{3^2 \cdot 1}{4^2} + 3 \cdot F^{pl} - B_z \cdot 4 = 0$$

$$B = \frac{27}{32} \cdot F_1^{pl}$$

$$\uparrow -A_z + F_1^{pl} - \frac{27}{32} \cdot F_1^{pl} = 0 \quad A_z = \frac{5}{32} \cdot F_1^{pl}$$

$$M_{nadsilou} = \frac{9}{16} \cdot F_1^{pl} - \frac{27}{32} \cdot F_1^{pl} \cdot 1 = -\frac{9}{32} \cdot F_1^{pl}$$

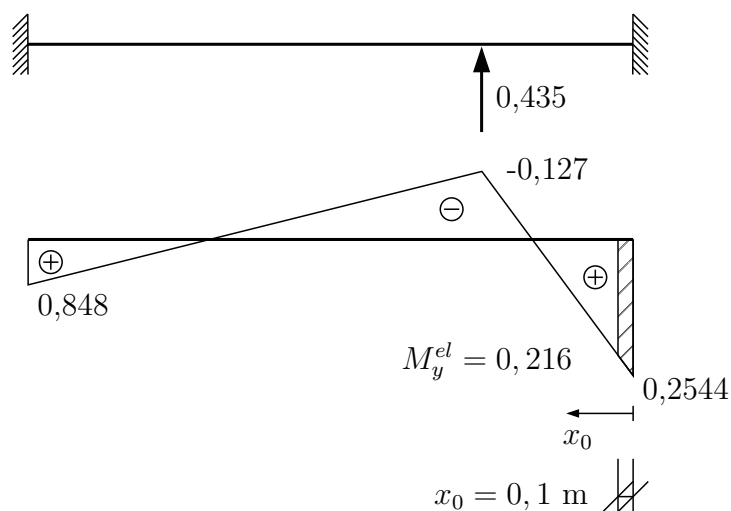


Maximální moment bude v podpoře b . Položíme $M_b = M_y^{pl}$ a určíme velikost F_1^{pl} .

$$\frac{9}{16} \cdot F_1^{pl} = 0,2544 \text{ MNm}$$

$$F_1^{pl} = 0,452 \text{ MN}$$

Průběh momentů pro toto zatížení

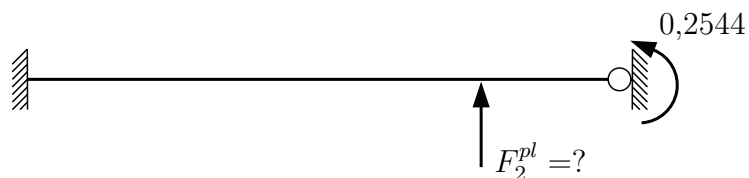


V průřezu vznikne první plastický kloub. Z funkce momentu určíme jeho délku.

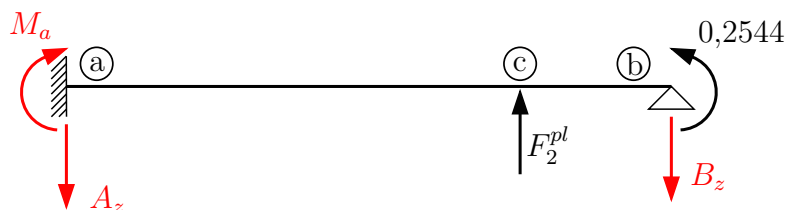
$$0,216 = 0,2544 - 0,381 \cdot x_0$$

$$x_0 = 0,1 \text{ m}$$

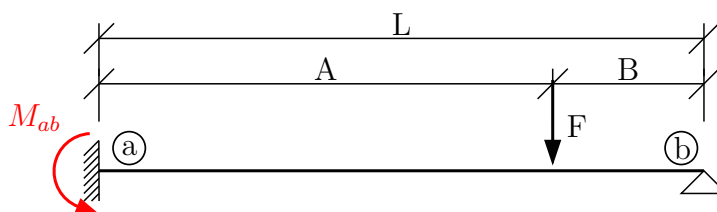
Po vzniku prvního plastického kloubu dojde ke změně statického schématu konstrukce. V místě plastického zůstane zatížení momentem o velikosti M_y^{pl} .



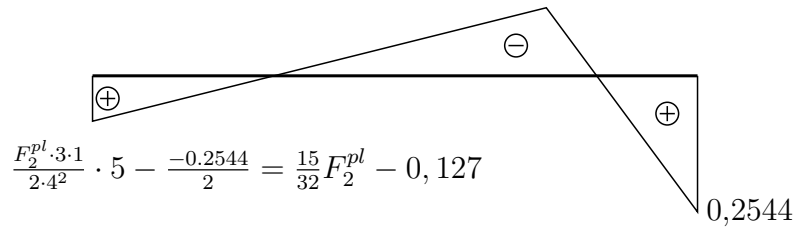
Pokud chceme určit, kdy vznikne druhý plastický kloub opakujeme předchozí postup.



Koncové momenty opět z tabulek.



$$M_{ab} = \frac{F \cdot A \cdot B}{2 \cdot L^2} \cdot (L + B)$$



Reakce B_z z podmínky rovnováhy.

$$\curvearrowleft \text{a) } - \left(\frac{15}{32} \cdot F_2^{pl} - 0,127 \right) + 3 \cdot F_z^{pl} - 4 \cdot B_z + 0,2544 = 0$$

$$0,3814 + \frac{81}{32} \cdot F_2^{pl} = 4 \cdot B_z$$

$$B_z = 0,09535 + \frac{81}{128} \cdot F_2^{pl}$$

Max. moment bude v místě síly:

$$M_y^{pl} = M_c = 0,2544 - \left(0,09535 + \frac{81}{128} \cdot F_2^{pl} \right) \cdot 1$$

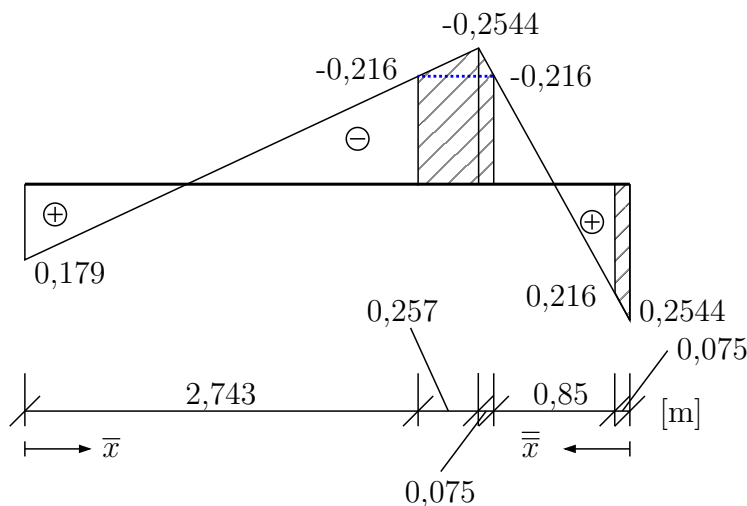
$$-0,2544 - 0,2544 + 0,09535 = -\frac{81}{128} \cdot F_2^{pl}$$

$$F_2^{pl} = \mathbf{0,653 \text{ MN}}$$

$$\uparrow -A_z + F_2^{pl} - B_z = 0$$

$$B_z = \mathbf{0,509 \text{ MN}}$$

$$A_z = \mathbf{0,144 \text{ MN}}$$



Ve vyšrafovaných oblastech je $M_y > M_y^{el}$ opět určíme délky plastického kloubu z funkce $M(x)$.

$$-0,216 = -0,144 \cdot \bar{x} + 0,179$$

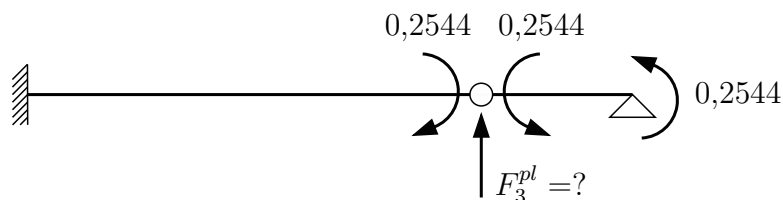
$$\bar{x} = \mathbf{2,743 \text{ m}}$$

$$+0,216 = -0,509 \cdot \bar{x} + 0,2544$$

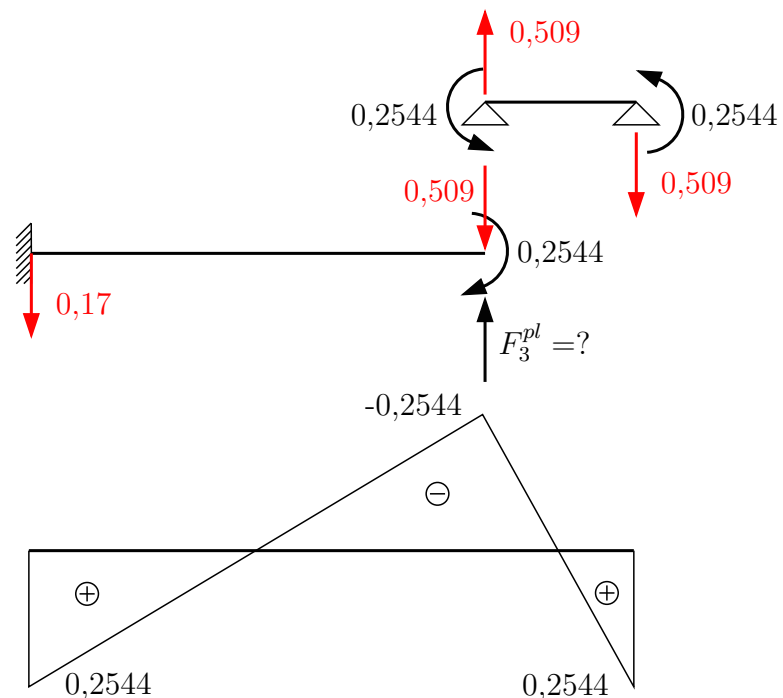
$$\bar{x} = \mathbf{0,075 \text{ m}}$$

Celkem $0,257 + 0,075 + 0,075 = 0,407 \text{ m}$.

Jelikož konstrukce byla $2 \times$ staticky neurčitá (pro svislé zatížení) a každý vzniklý plastický kloub snížil tuto neurčitost o jeden stupeň, po vzniku druhého plastického kloubu se konstrukce chová jako staticky určitá.



Průběh M_y při vzniku třetího plastického kloubu v řezu a. Pro výpočet F_3^{pl} potřebujeme vztah mezi M_a a F_3^{pl} . Ten určíme z podmínek rovnováhy.



$$0,2544 = -0,2544 - 0,509 \cdot 3 + F_3^{pl} \cdot 3$$

$$F_3^{pl} = \mathbf{0,679 \text{ MN}}$$

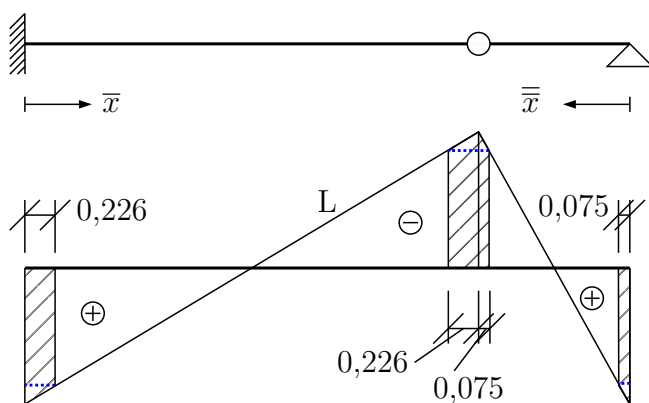
Délku zplastizovaných částí opět určíme z funkce $M(x)$.

$$0,216 = 0,2544 - 0,17 \cdot \bar{x}$$

$$\bar{x} = \mathbf{0,226 \text{ m}}$$

$$0,216 = 0,2544 - 0,509 \cdot \bar{x}$$

$$\bar{x} = \mathbf{0,075 \text{ m}}$$



Celkem $2 \cdot 0,226 + 2 \cdot 0,075 = \mathbf{0,602 \text{ m}}$.

Po vzniku třetího plastického kloubu dojde ke kolapsu konstrukce.

Příklad 1.13 Smykové napětí – teoretický základ:

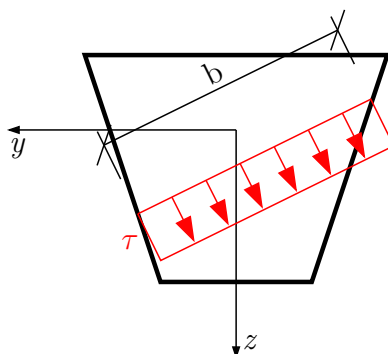
Vztah pro výpočet smykového napětí:

$$\tau = \frac{V_y \cdot \overline{S}_z}{b \cdot I_z} + \frac{V_z \cdot \overline{S}_y}{b \cdot I_y} \quad \text{kde } V_y, V_z \text{ jsou posouvající síly,}$$

$$I_y, I_z \text{ jsou momenty setrvačnosti,}$$

$$\overline{S}_y, \overline{S}_z \text{ jsou statické momenty částí za řezem,}$$

$$b \text{ je šířka řezu.}$$



Podél řezu je v obecném směru napětí τ rovnoměrně rozděleno. Pro výpočet složek smykového napětí na ploše v rovině yz , tudíž složek τ_{xz} a τ_{xy} vedeme řezy kolmo na osu y , respektive na osu z .

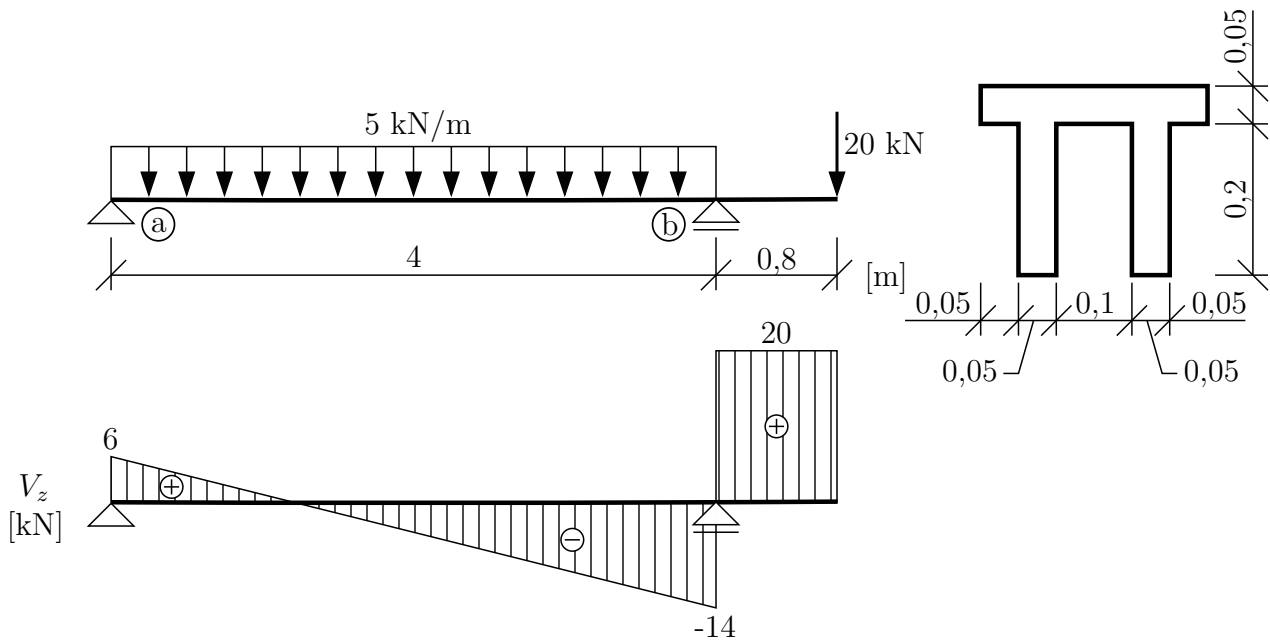
τ_{xz} řezy \perp na osu z

τ_{xy} řezy \perp na osu y

1. index označuje normálu k ploše, 2. index označuje směr napětí

Průběh napětí po průřezu závisí na šířce řezu b a velikosti statického momentu částí za řezem. U průřezů složených z obdélníků (tzn. v částech konstantní b) vedeme řezy v místech změny šířky průřezu. Dá se odvodit, že funkce \overline{S}_y pro řezy kolmé na osu z je maximální pro řez vedený těžištěm a má pro obdélník parabolický průběh. Pro řezy vedené kolmo na osu y bude mít \overline{S}_y lineární a antisymetrický průběh.

Příklad: V nejvíce namáhaném průřezu konstrukce určete průběhy smykových napětí τ_{xy} a τ_{xz} .



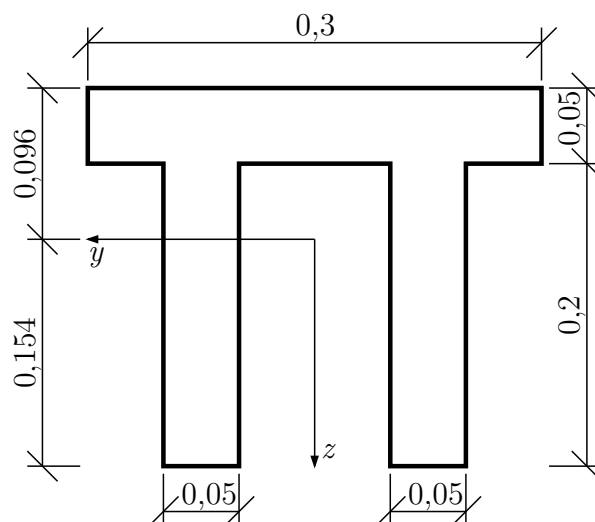
Reakce:

$$\sum \overset{\curvearrowright}{a} : -\frac{5 \cdot 4^2}{2} + B \cdot 4 - 20 \cdot 0,8 = 0$$

$$B = 34 \text{ kN}$$

$$\uparrow : A - 5 \cdot 4 + 34 - 20 = 0$$

$$A = 6 \text{ kN}$$



Těžiště:

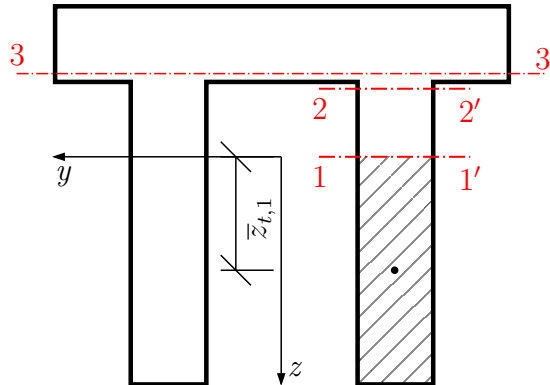
$$z_t = \frac{0,3 \cdot 0,05 \cdot 0,225 + 0,05 \cdot 0,2 \cdot 0,1 \cdot 2}{0,3 \cdot 0,05 + 0,05 \cdot 0,2 \cdot 2} = 0,154 \text{ m}$$

Moment setrvačnosti:

$$I_y = \frac{1}{12} \cdot 0,3 \cdot 0,05^3 + 0,3 \cdot 0,05 \cdot 0,071^2 + \left[\frac{1}{12} \cdot 0,05 \cdot 0,2^3 + 0,05 \cdot 0,2 \cdot 0,054^2 \right] \cdot 2$$

$$I_y = 2,037 \cdot 10^{-4} \text{ m}^4$$

Výpočet $\tau_{xz} \Rightarrow$ řezy budeme vést kolmo na osu z .



Funkce napětí τ_{xz} se bude měnit v místech, kde se mění šířka průřezu a má pro obdélník maximum v těžišti. $\bar{S}_y \Rightarrow$ plocha části za řezem (ve směru osy z) krát vzdálenost těžiště této plochy k ose y .

$$\bar{S}_{y,1} = \overset{1}{\text{---}} \overset{1'}{\text{---}} = 0,05 \cdot 0,154 \cdot \frac{0,154}{2} = 5,929 \cdot 10^{-4} \text{ m}^3$$

šířka řezu $b_1 = 0,05 \text{ m}$

$$\bar{S}_{y,2} = \overset{2}{\text{---}} \overset{2'}{\text{---}} = 0,05 \cdot 0,2 \cdot 0,054 = 5,4 \cdot 10^{-4} \text{ m}^3$$

šířka řezu $b_2 = 0,05 \text{ m}$

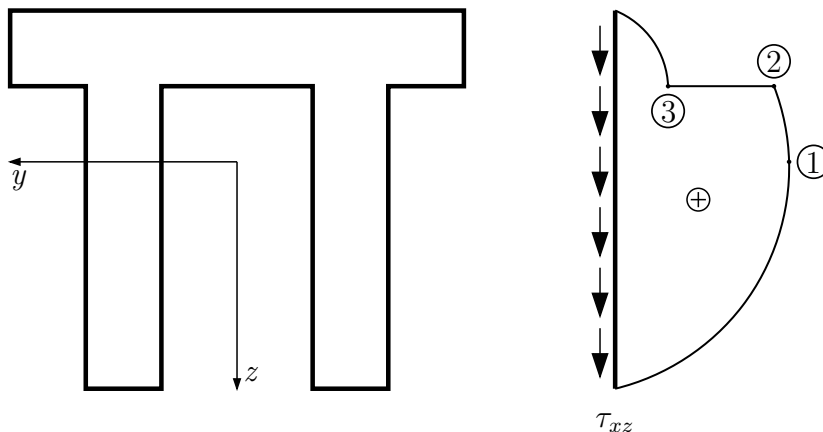
$$\bar{S}_{y,3} = \overset{3}{\text{---}} \overset{3'}{\text{---}} = 2 \cdot 0,05 \cdot 0,2 \cdot 0,054 = 10,8 \cdot 10^{-4} \text{ m}^3$$

šířka řezu $b_3 = 0,3 \text{ m}$

Ve všech výpočtech \overline{S}_y byl počítán statický moment části za řezem. Jelikož statický moment celého průřezu k těžišťové ose (v tomto případě y) se rovná nule, musí se statický moment části před řezem rovnat statickému momentu za řezem s opačným znaménkem. Z toho plyne, že:

$$\overline{S}_{y,3} = - \int_3^{3'} y \, dA = - \left(0,05 \cdot 0,3 \cdot (-0,071) \right) = 10,65 \cdot 10^{-4} \text{ m}^3$$

(Pozn.: rozdíl mezi $10,8 \cdot 10^{-4} \text{ m}^3$ a $10,65 \cdot 10^{-4} \text{ m}^3$ je dán zaokrouhlením polohy těžiště.)

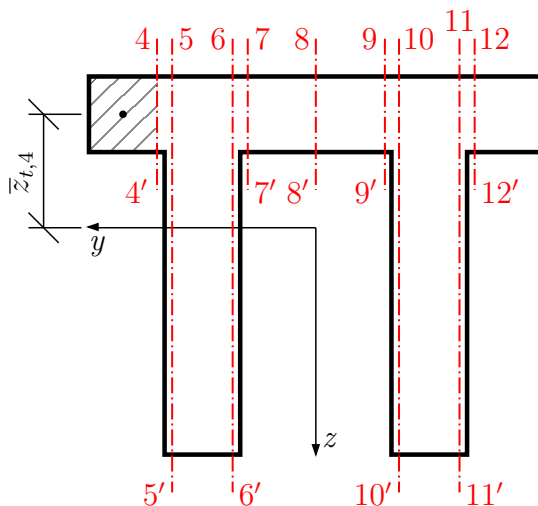


$$\tau_{xz,1} = \frac{V_z \cdot \overline{S}_{y,1}}{b_1 \cdot I_y} = \frac{20 \cdot 10^{-3} \cdot 5,929 \cdot 10^{-4}}{0,05 \cdot 2,037 \cdot 10^{-4}} = 1,164 \text{ MPa}$$

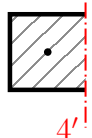
$$\tau_{xz,2} = \frac{20 \cdot 10^{-3} \cdot 5,4 \cdot 10^{-4}}{0,05 \cdot 2,037 \cdot 10^{-4}} = 1,060 \text{ MPa}$$

$$\tau_{xz,3} = \frac{20 \cdot 10^{-3} \cdot 10,8 \cdot 10^{-4}}{0,3 \cdot 2,037 \cdot 10^{-4}} = 0,353 \text{ MPa}$$

Výpočet τ_{xy} – řezy budeme vést kolmo na osu $y \Rightarrow$ statické momenty stále k ose y !



$$\overline{S}_{y,4} = \int_{4'}^4 y \, dA = 0,05 \cdot 0,05 \cdot (-0,071) = -1,775 \cdot 10^{-4} \text{ m}^3$$



šířka řezu $b_4 = 0,05 \text{ m}$

$$\overline{S}_{y,5} = \text{[diagram]} = -1,775 \cdot 10^{-4} \text{ m}^3$$

(stejná část za řezem jako pro řez 4 \Rightarrow stejný \overline{S}_y ,
i když je rozdílná délka řezu b)

šířka řezu $b_5 = 0,25 \text{ m}$

$$\overline{S}_{y,6} = \text{[diagram]} = -1,775 \cdot 10^{-4} + 0,05 \cdot 0,25 \cdot 0,029 = 1,85 \cdot 10^{-4} \text{ m}^3$$

(statické momenty lze postupně sčítat)

šířka řezu $b_6 = 0,25 \text{ m}$

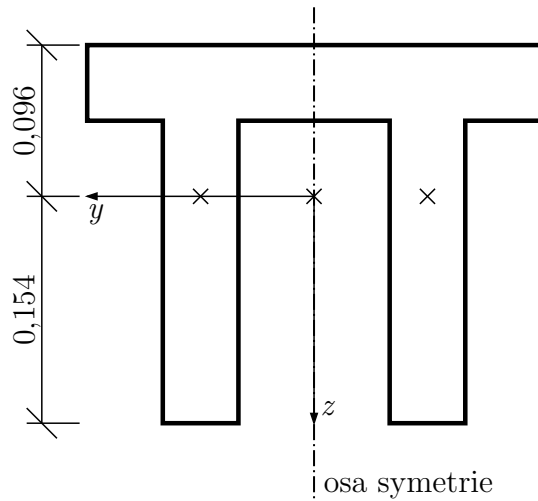
$$\overline{S}_{y,7} = \text{[diagram]} = 1,85 \cdot 10^{-4} \text{ m}^3$$

šířka řezu $b_7 = 0,05 \text{ m}$

$$\overline{S_{y,8}} = \text{[diagram of T-section with dashed line 8-8']} = 1,85 \cdot 10^{-4} + 0,05 \cdot 0,05 \cdot (-0,071) = 7,5 \cdot 10^{-6} \approx 0$$

opět vlivem zaokrouhlení těžiště
(průřez je symetrický podle osy z . Obě symetrické části a těžiště celého průřezu jsou ve stejné výšce)

$$z_{t,8} = \frac{0,05 \cdot 0,2 \cdot 0,15 + 0,15 \cdot 0,05 \cdot 0,025}{0,15 \cdot 0,05 + 0,05 \cdot 0,2} = 0,096 \text{ m (stejná poloha těžiště celého průřezu)}$$



$$\overline{z_{t,8}} = 0 \Rightarrow \overline{S_{y,8}} = 0$$

$$\overline{S_{y,9}} = \text{[diagram of T-section with dashed line 9-9']} = - \text{[diagram of T-section with dashed line 10-10']} = - b_9 = 0,05 \text{ m}$$

část za řezem = - část před řezem

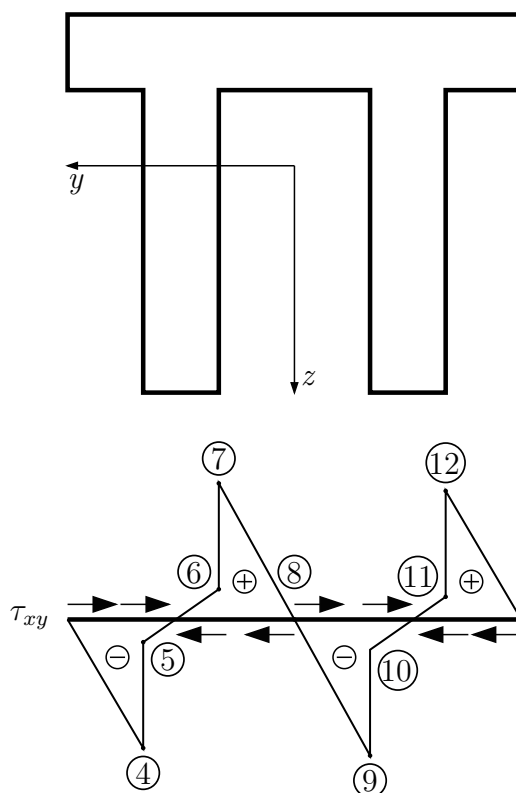
$$\overline{S_{y,9}} = -\left[0,05 \cdot 0,25 \cdot 0,029 + 0,05 \cdot 0,05 \cdot (-0,071)\right] = -1,85 \cdot 10^{-4} \text{ m}^3$$

$$\overline{S_{y,9}} = -\overline{S_{y,7}} \Rightarrow \text{antisymetrický průběh}$$

$$\overline{S_{y,10}} = -\overline{S_{y,6}} = -1,85 \cdot 10^{-4} \text{ m}^3$$

$$\overline{S_{y,11}} = -\overline{S_{y,5}} = 1,775 \cdot 10^{-4} \text{ m}^3$$

$$\overline{S_{y,12}} = -\overline{S_{y,4}} = 1,775 \cdot 10^{-4} \text{ m}^3$$



$$\tau_{xy,4} = \frac{V_z \cdot \overline{S_{y,4}}}{b_4 \cdot I_y} = \frac{20 \cdot 10^{-3} \cdot (-1,775 \cdot 10^{-4})}{0,05 \cdot 2,037 \cdot 10^{-4}} = -0,349 \text{ MPa}$$

$$\tau_{xy,5} = \frac{20 \cdot 10^{-3} \cdot (-1,775 \cdot 10^{-4})}{0,25 \cdot 2,037 \cdot 10^{-4}} = -0,070 \text{ MPa}$$

$$\tau_{xy,6} = \frac{20 \cdot 10^{-3} \cdot 1,85 \cdot 10^{-4}}{0,25 \cdot 2,037 \cdot 10^{-4}} = 0,073 \text{ MPa}$$

$$\tau_{xy,7} = \frac{20 \cdot 10^{-3} \cdot (1,85 \cdot 10^{-4})}{0,05 \cdot 2,037 \cdot 10^{-4}} = 0,363 \text{ MPa}$$

$$\tau_{xy,8} = 0$$

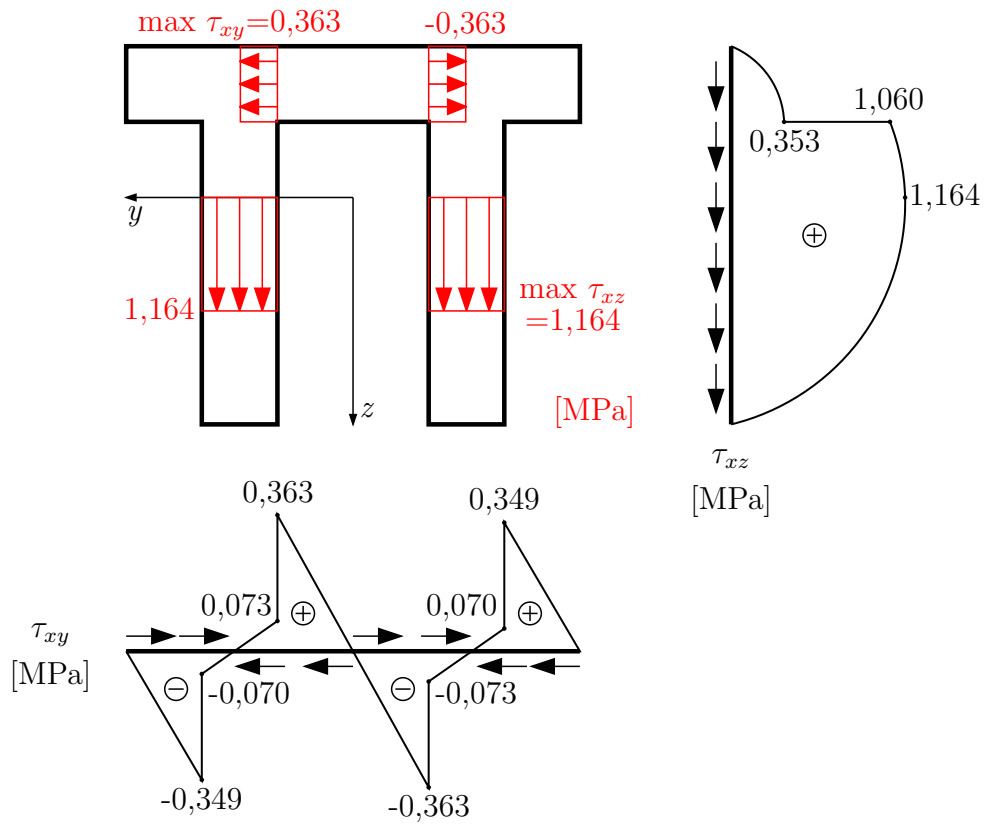
$$\tau_{xy,9} = -0,363 \text{ MPa}$$

$$\tau_{xy,11} = 0,070 \text{ MPa}$$

$$\tau_{xy,10} = -0,073 \text{ MPa}$$

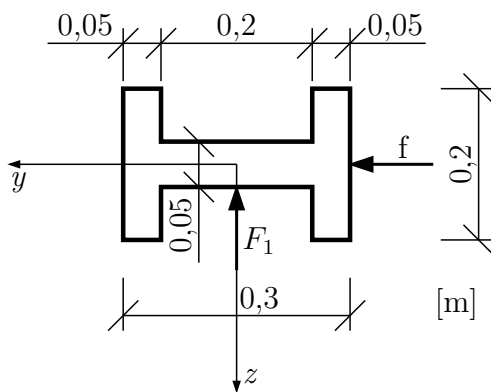
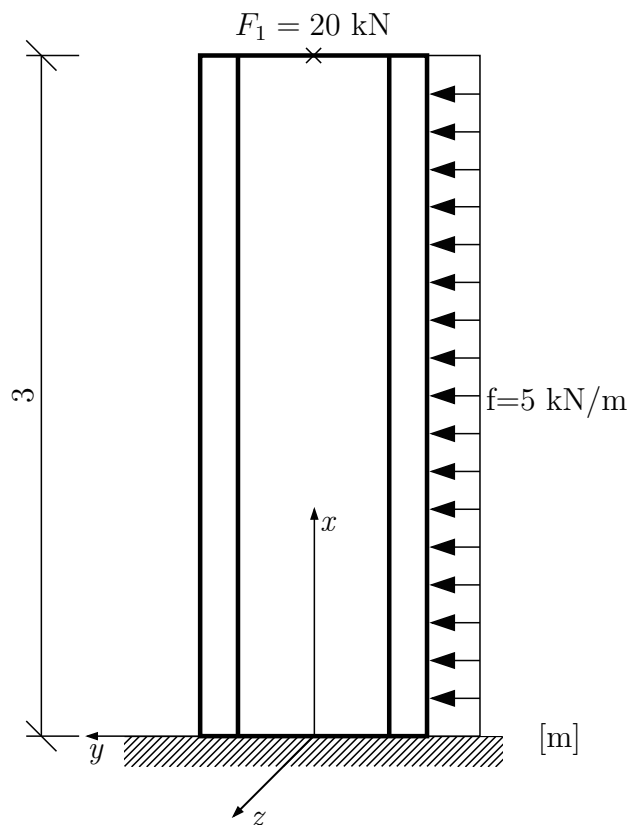
$$\tau_{xy,12} = 0,349 \text{ MPa}$$

Vykreslení napětí τ_{xy} a τ_{xz} :



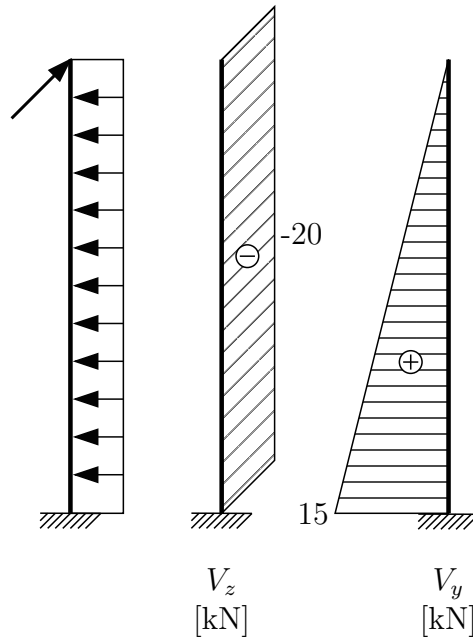
Pozn.: červeně vykresleno napětí po příslušném řezu

Příklad 1.14 Určete průběh smykových napětí v nejvíce namáhaném průřezu betonového sloupu zatíženého dle obrázku.



$$I_y = \frac{1}{12} \cdot 0,2 \cdot 0,05^3 + 2 \cdot \frac{1}{12} \cdot 0,05 \cdot 0,2^3 = 6,875 \cdot 10^{-5} \text{ m}^4$$

$$I_z = \frac{1}{12} (0,3^3 \cdot 0,2 - 0,2^3 \cdot 0,15) = 3,5 \cdot 10^{-4} \text{ m}^4$$



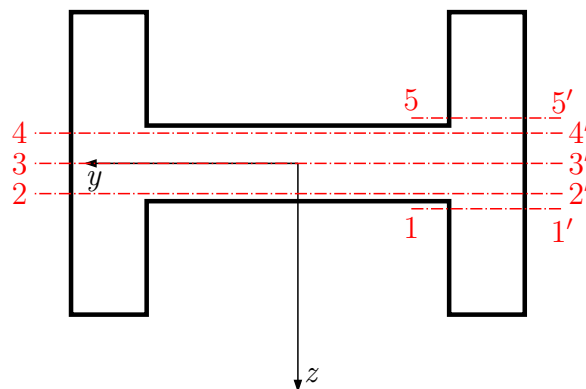
$$\text{Vztah pro výpočet } \tau = \frac{V_y \cdot \overline{S_z}}{b \cdot I_z} + \frac{V_z \cdot \overline{S_y}}{b \cdot I_y}$$

1) V prvním kroku vyřešíme τ_{xy} a τ_{xz} od V_z . Nejvíce smykově namáhaný průřez je ve vetknutí sloupu.

$$\max V_z = -20 \text{ kN}$$

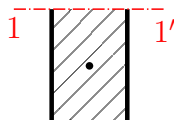
$$I_y = 6,875 \cdot 10^{-5} \text{ m}^4$$

Určení $\tau_{xz}^{V_z}$




Nejdříve určíme statické momenty v řezech, kde se mění šířka průřezu a v těžišti.

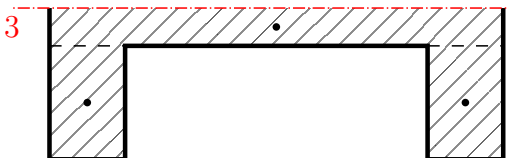
$$\overline{S_{y,1}} = \text{[diagram]} = 0,05 \cdot 0,075 \cdot 0,0625 = 2,344 \cdot 10^{-4} \text{ m}^3$$




šířka řezu $b_1 = 0,05 \text{ m}$

$$\overline{S_{y,2}} = \begin{array}{c} 2 \\ \text{---} \\ \text{---} \\ \text{---} \\ \text{---} \\ \text{---} \\ 2' \end{array} = \begin{array}{l} = 2 \cdot 2,344 \cdot 10^{-4} = \\ = 4,688 \cdot 10^{-4} \text{ m}^3 \end{array}$$


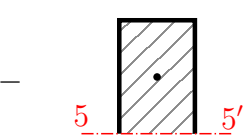
šířka řezu $b_2 = 0,3 \text{ m}$

$$\overline{S_{y,3}} = \begin{array}{c} 3 \\ \text{---} \\ \text{---} \\ \text{---} \\ \text{---} \\ \text{---} \\ 3' \end{array} = \begin{array}{l} = 4,688 \cdot 10^{-4} + 0,3 \cdot \frac{0,025^2}{2} = \\ = 5,625 \cdot 10^{-4} \text{ m}^3 \end{array}$$


šířka řezu $b_3 = 0,3 \text{ m}$

$$\overline{S_{y,4}} = \begin{array}{c} 4 \\ \text{---} \\ \text{---} \\ \text{---} \\ \text{---} \\ \text{---} \\ 4' \end{array} = \begin{array}{l} = -(-4,688 \cdot 10^{-4}) = \\ = 4,688 \cdot 10^{-4} \text{ m}^3 \end{array}$$


šířka řezu $b_4 = 0,3 \text{ m}$

$$\overline{S_{y,5}} = \begin{array}{c} 5 \\ \text{---} \\ \text{---} \\ \text{---} \\ \text{---} \\ \text{---} \\ 5' \end{array} = \begin{array}{l} = -(-2,344 \cdot 10^{-4}) = 2,344 \cdot 10^{-4} \text{ m}^3 \end{array}$$


šířka řezu $b_5 = 0,05 \text{ m}$

Poznámka: K určení statického momentu částí za řezem ($\overline{S_{y,4}}$ a $\overline{S_{y,5}}$) mohou; s využitím znalosti, že statický moment k těžišťové ose musí být roven nule; použít část před řezem s opačným znaménkem.

Hodnoty $\tau_{xz}^{V_z}$ získáme po dosazení do vzorce $\tau = \frac{V_z \cdot \overline{S_y}}{b \cdot I_y}$

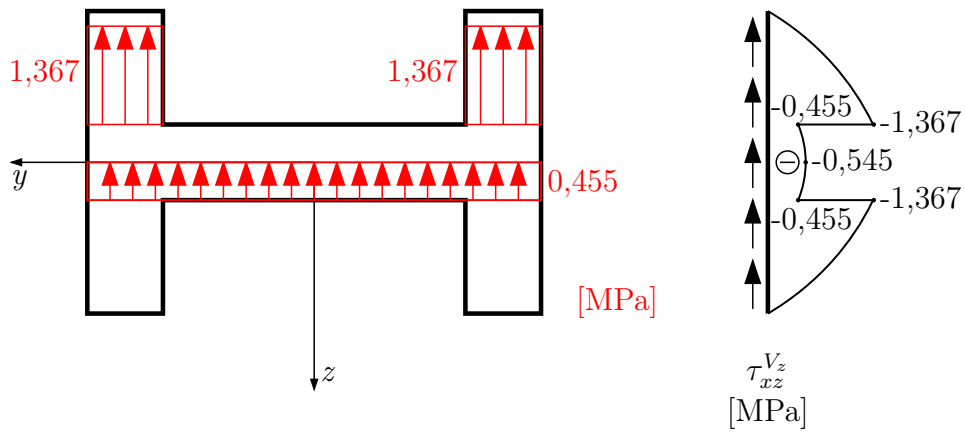
$$\tau_{xz,1} = \frac{-20 \cdot 10^{-3} \cdot 2,344 \cdot 10^{-4}}{0,05 \cdot 6,875 \cdot 10^{-5}} = -1,367 \text{ MPa}$$

$$\tau_{xz,2} = \frac{-20 \cdot 10^{-3} \cdot 4,688 \cdot 10^{-4}}{0,3 \cdot 6,875 \cdot 10^{-5}} = -0,455 \text{ MPa}$$

$$\tau_{xz,3} = \frac{-20 \cdot 10^{-3} \cdot 5,625 \cdot 10^{-4}}{0,3 \cdot 6,875 \cdot 10^{-5}} = -0,545 \text{ MPa}$$

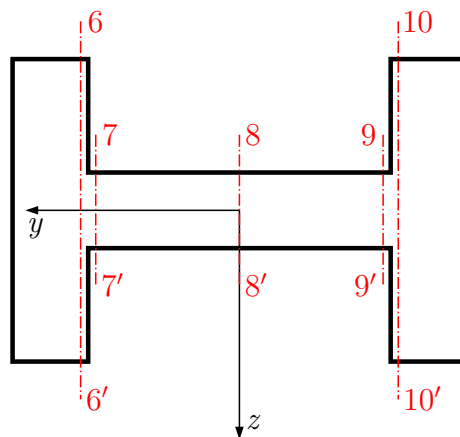
$$\tau_{xz,4} = \tau_{xz,2} = -0,455 \text{ MPa}$$

$$\tau_{xz,5} = \tau_{xz,1} = -1,367 \text{ MPa}$$



Červeně vykresleno napětí rozdělené po šířce řezu (jsou vybrány 2 řezy).

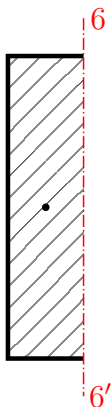
Určení $\tau_{xy}^{V_z}$



Statické momenty části za řezem:

Stále k ose y!

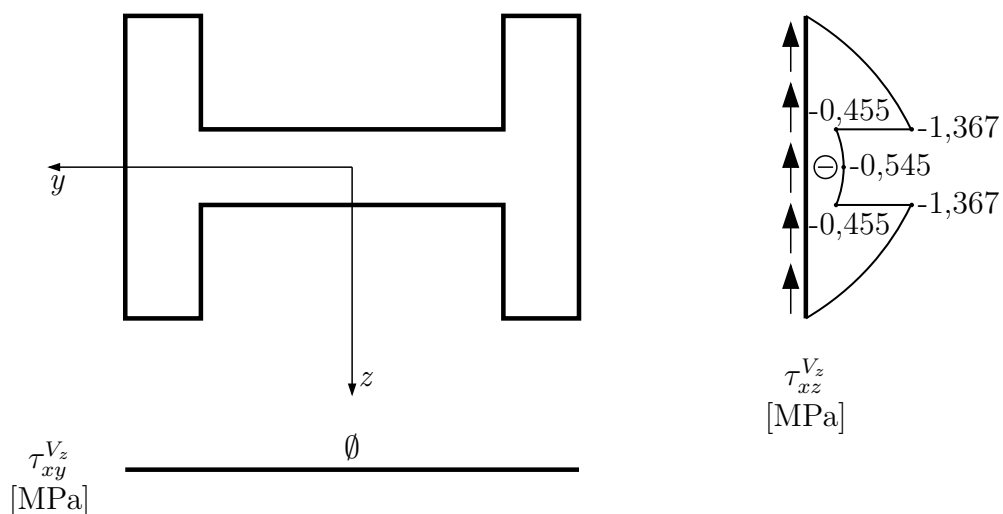
$$\overline{S_{y,6}} = \quad = 0,05 \cdot 0,2 \cdot 0 = 0 \text{ m}^3$$



$$\overline{S_{y,7}} = \overline{S_{y,8}} = \overline{S_{y,9}} = \overline{S_{y,10}} = 0$$

$$\tau_{xy}^{V_z} \Rightarrow \text{po celém průřezu} \Rightarrow 0$$

Smykové napětí od V_z



Vztah pro výpočet $\tau = \frac{V_y \cdot \overline{S_z}}{b \cdot I_z} + \frac{V_z \cdot \overline{S_y}}{b \cdot I_y}$

2) τ_{xy} a τ_{xz} od V_y .

$$\tau = \frac{V_y \cdot \overline{S_z}}{b \cdot I_z}$$

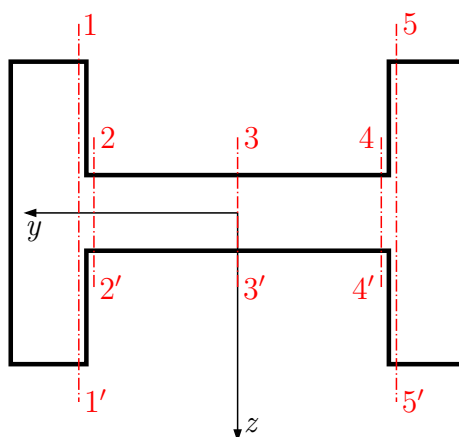
$\max V_y = 15 \text{ kN}$
 $I_z = 3,5 \cdot 10^{-4} \text{ m}^4$

Určení $\tau_{xy}^{V_y}$:

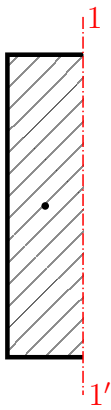
Tvar funkce napětí po průřezu závisí na šířce řezu b , po kterém je toto napětí rovnoměrně rozděleno a na velikosti statického momentu části za řezem.

V případě V_y určujeme statický moment k ose (z) . Tvar funkce napětí $\tau_{xy}^{V_y}$ pro průřez s konstantní šířkou b (alespoň po částech) bude parabolický (srovnejte s napětím od V_z). Tvar $\tau_{xz}^{V_y}$ bude lineární!

Určení statických momentů $\overline{S_z}$. Řezy v místech, kde se mění výška průřezu a v těžišti.

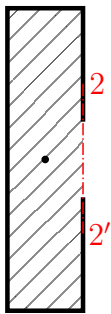


$$\overline{S_{z,1}} = 0,05 \cdot 0,2 \cdot 0,125 = 1,25 \cdot 10^{-3} \text{ m}^3$$



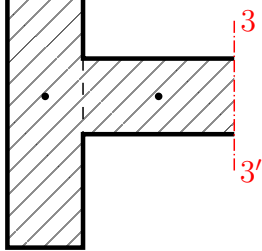
šířka řezu $b_1 = 0,2 \text{ m}$

$$\overline{S_{z,2}} = 1,25 \cdot 10^{-3} \text{ m}^3$$



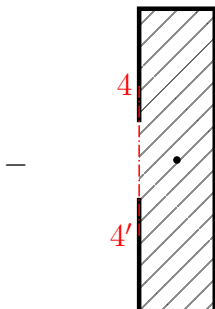
šířka řezu $b_2 = 0,05 \text{ m}$

$$\overline{S_{z,3}} = 1,25 \cdot 10^{-3} + 0,1 \cdot \frac{0,05^2}{2} = 1,375 \cdot 10^{-3} \text{ m}^3$$



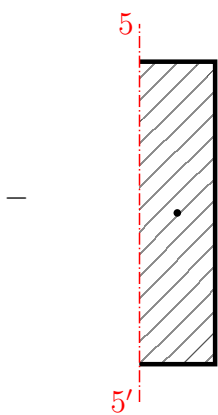
šířka řezu $b_3 = 0,05 \text{ m}$

$$\overline{S_{z,4}} = -(0,05 \cdot 0,2 \cdot (-0,125)) = 1,25 \cdot 10^{-3} \text{ m}^3$$



šířka řezu $b_4 = 0,05 \text{ m}$

$$\overline{S_{z,5}} = = - (0,05 \cdot 0,2 \cdot (-0,125)) = 1,25 \cdot 10^{-3} \text{ m}^3$$



šířka řezu $b_5 = 0,2 \text{ m}$

$$\text{Napětí } \tau_{xy}^{V_y} = \frac{V_y \cdot \overline{S_z}}{b \cdot I_z}$$

$$\tau_{xy,1} = = \frac{15 \cdot 10^{-3} \cdot 1,25 \cdot 10^{-3}}{0,2 \cdot 3,5 \cdot 10^{-4}} = 0,268 \text{ MPa}$$

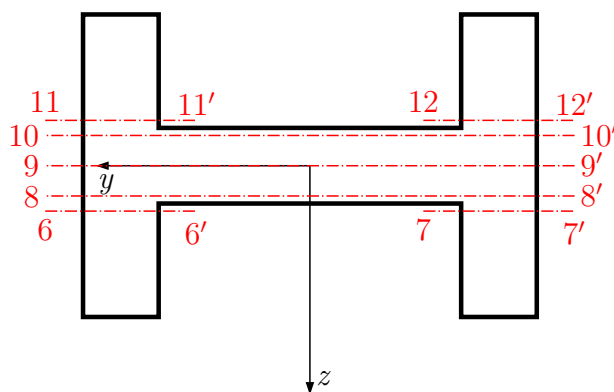
$$\tau_{xy,2} = \frac{15 \cdot 10^{-3} \cdot 1,25 \cdot 10^{-3}}{0,05 \cdot 3,5 \cdot 10^{-4}} = 1,071 \text{ MPa}$$

$$\tau_{xy,3} = \frac{15 \cdot 10^{-3} \cdot 1,375 \cdot 10^{-3}}{0,05 \cdot 3,5 \cdot 10^{-4}} = 1,179 \text{ MPa}$$

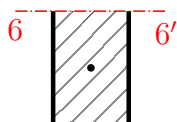
$$\tau_{xy,4} = \tau_{xz,2} = 1,071 \text{ MPa}$$

$$\tau_{xy,5} = \tau_{xz,1} = 0,268 \text{ MPa}$$

Určení $\tau_{xz}^{V_y}$:



$$\overline{S_{z,6}} = = 0,05 \cdot 0,075 \cdot 0,125 = 4,688 \cdot 10^{-4} \text{ m}^3$$



šířka řezu $b_6 = 0,05 \text{ m}$

$$\overline{S_{z,7}} = \begin{array}{c} \text{---} \\ \text{7} \quad \text{7}' \\ \begin{array}{|c|} \hline \cdot \\ \hline \end{array} \\ \text{---} \end{array} = 0,05 \cdot 0,075 \cdot (-0,125) = -4,688 \cdot 10^{-4} \text{ m}^3$$

šířka řezu $b_7 = 0,05 \text{ m}$

$$\overline{S_{z,8}} = \begin{array}{c} \text{---} \\ \text{8} \quad \text{8}' \\ \begin{array}{|c|} \hline \cdot \\ \hline \end{array} \quad \begin{array}{|c|} \hline \cdot \\ \hline \end{array} \\ \text{---} \end{array} = 0$$

šířka řezu $b_8 = 0,3 \text{ m}$

$$\overline{S_{z,9}} = \text{symetrické kolem osy } z = 0 = \overline{S_{z,10}}$$

$$\overline{S_{z,11}} = \begin{array}{c} \text{---} \\ \text{11} \quad \text{11}' \\ \begin{array}{|c|} \hline \cdot \\ \hline \end{array} \\ \text{---} \end{array} = -(0,05 \cdot 0,075 \cdot 0,125) = -4,688 \cdot 10^{-4} \text{ m}^3$$

šířka řezu $b_{11} = 0,05 \text{ m}$

$$\overline{S_{z,12}} = \begin{array}{c} \text{---} \\ \text{12} \quad \text{12}' \\ \begin{array}{|c|} \hline \cdot \\ \hline \end{array} \\ \text{---} \end{array} = -(0,05 \cdot 0,075 \cdot 0,125) = -4,688 \cdot 10^{-4} \text{ m}^3$$

šířka řezu $b_{12} = 0,05 \text{ m}$

Napětí $\tau_{xz}^{V_y}$:

$$\tau_{xz,6} = \frac{15 \cdot 4,688 \cdot 10^{-4}}{0,05 \cdot 3,5 \cdot 10^{-4}} = 0,402 \text{ MPa}$$

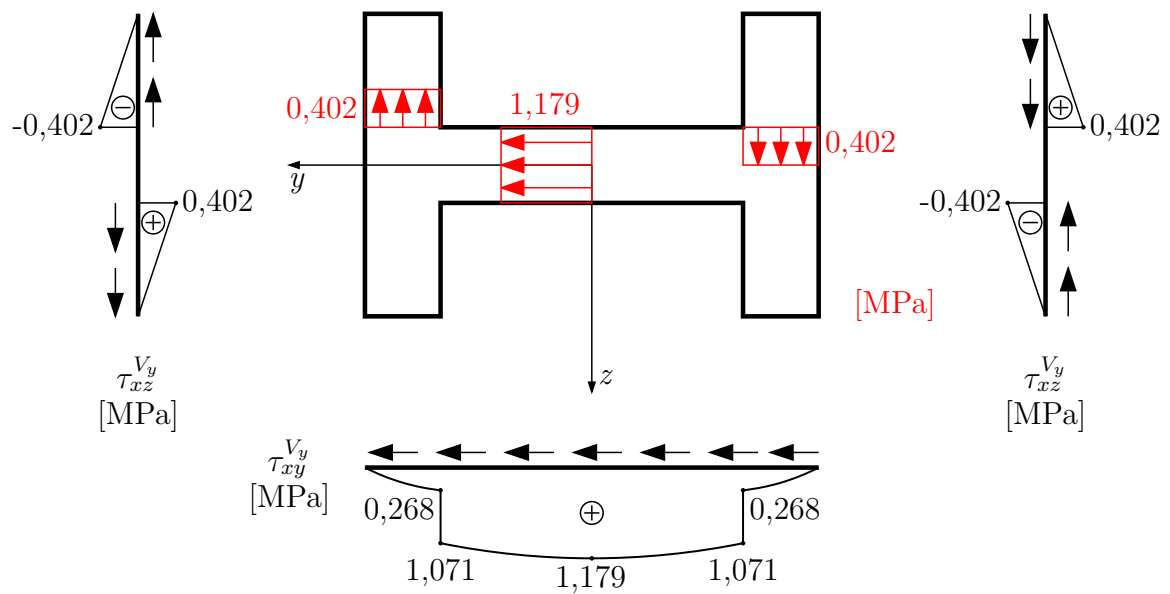
$$\tau_{xz,7} = -0,402 \text{ MPa}$$

$$\tau_{xz,8} = \tau_{xz,9} = \tau_{xz,10} = 0$$

$$\tau_{xz,11} = -0,402 \text{ MPa}$$

$$\tau_{xz,12} = 0,402 \text{ MPa}$$

Vykreslení

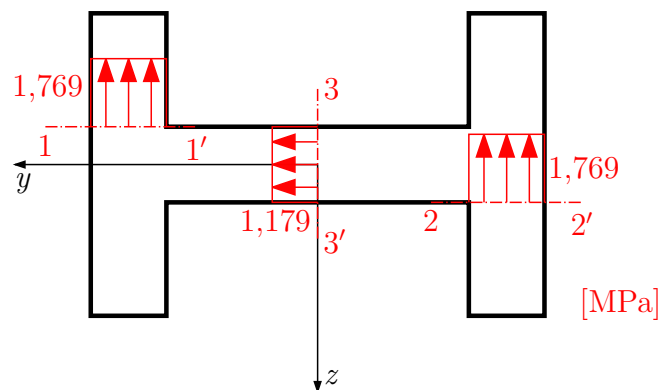


Červeně vybraná napětí vynesem do průřezu.

3) Výsledné napětí je součet napětí od V_y a od V_z .

max τ_{xz} bude v řezech ① a ②

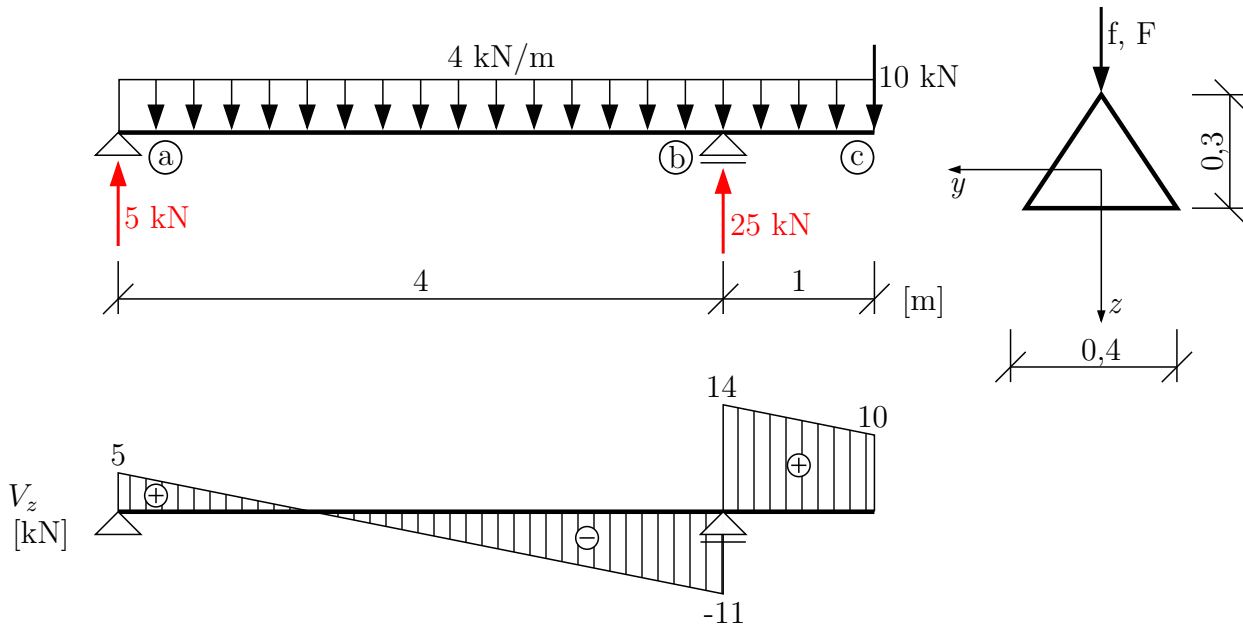
$$\max \tau_{xz} = \tau_{xz,1}^{V_z} + \tau_{xz,7}^{V_y} = -1,367 - 0,402 = -1,769 \text{ MPa}$$



max τ_{xy} bude v řezu ③

$$\max \tau_{xy} = \tau_{xy,3}^{V_y} + 0 = 1,179 \text{ MPa}$$

Příklad 1.15 Určete velikost smykových napětí v trojúhelníkovém průřezu v nejmíce smykově namáhaném místě konstrukce.



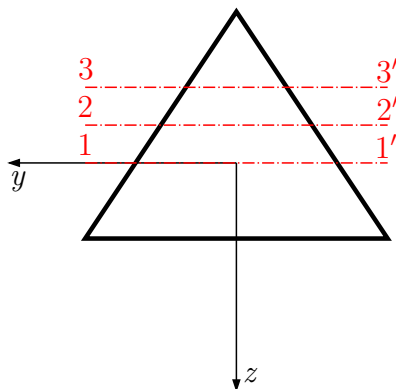
$$\max V_z = 14 \text{ kN}$$

$$I_y = \frac{1}{36} \cdot 0,4 \cdot 0,3^3 = 3 \cdot 10^{-4} \text{ m}^4$$

Průběh napětí bude záviset nejen na velikosti statického momentu části za řezem, ale i na šířce průřezu po kterém se napětí rovnoměrně rozloží.

Určení τ_{xz} :

Provedeme řezy v těžišti, v půlce výšky průřezu a ve $2/3$ výšky.



$$\overline{S_{y,1}} = \text{[Diagram: trapezoid with width } b_1 = \frac{2}{3} \cdot 0,4 \text{ m]} = \text{[Diagram: triangle with cut line 1-1']} = - \left(\frac{1}{2} \cdot \frac{2}{3} \cdot 0,4 \cdot 0,2 \cdot \left(-\frac{1}{3} \cdot 0,2\right) \right) = 1,778 \cdot 10^{-3} \text{ m}^3$$

$$\overline{S_{y,2}} = \text{[Diagram: triangle with cut line 2-2']} = - \left(\frac{1}{2} \cdot 0,2 \cdot 0,15 \cdot (-0,1) \right) = 1,5 \cdot 10^{-3} \text{ m}^3$$

šířka řezu $b_2 = 0,2 \text{ m}$

$$\overline{S_{y,3}} = \text{[Diagram: triangle with cut line 3-3']} = - \left(\frac{1}{2} \cdot \frac{1}{3} \cdot 0,4 \cdot 0,1 \cdot \left(-\left(0,1 + \frac{1}{3} \cdot 0,1\right)\right) \right) = 0,889 \cdot 10^{-3} \text{ m}^3$$

šířka řezu $b_3 = \frac{1}{3} \cdot 0,4 \text{ m}$

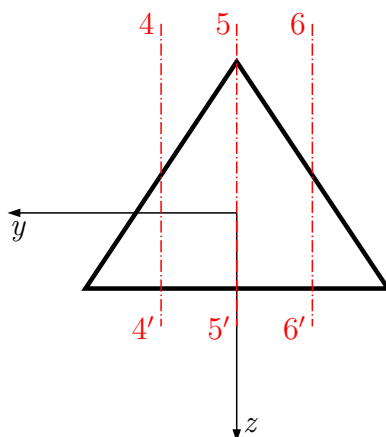
$$\tau_{xz,1} = = \frac{14 \cdot 10^{-3} \cdot 1,778 \cdot 10^{-3}}{\frac{2}{3} \cdot 0,4 \cdot 3 \cdot 10^{-4}} = 0,311 \text{ MPa}$$

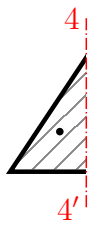
$$\tau_{xz,2} = = \frac{14 \cdot 10^{-3} \cdot 1,5 \cdot 10^{-3}}{0,2 \cdot 3 \cdot 10^{-4}} = 0,350 \text{ MPa}$$

$$\tau_{xz,3} = = \frac{14 \cdot 10^{-3} \cdot 0,889 \cdot 10^{-3}}{\frac{1}{3} \cdot 0,4 \cdot 3 \cdot 10^{-4}} = 0,311 \text{ MPa}$$

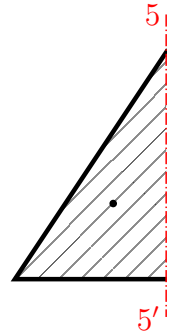
Určení τ_{xy} :

Provedeme řezy ve čtvrtinách a v polovině šířky.

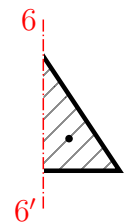


$$\overline{S_{y,4}} = \frac{1}{2} \cdot 0,1 \cdot 0,15 \cdot 0,05 = 3,75 \cdot 10^{-4} \text{ m}^3$$


šířka řezu $b_4 = 0,15 \text{ m}$

$$\overline{S_{y,5}} = \frac{1}{2} \cdot 0,2 \cdot 0,3 \cdot 0 = 0$$


šířka řezu $b_5 = 0,3 \text{ m}$

$$\overline{S_{y,6}} = -\frac{1}{2} \cdot 0,1 \cdot 0,15 \cdot 0,05 = -3,75 \cdot 10^{-4} \text{ m}^3$$


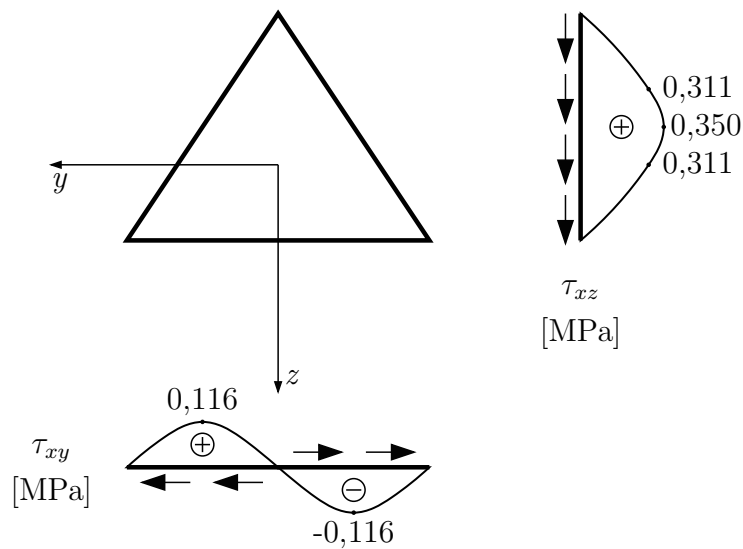
šířka řezu $b_6 = 0,15 \text{ m}$

$$\tau_{xy,4} = \frac{14 \cdot 10^{-3} \cdot 3,75 \cdot 10^{-4}}{0,15 \cdot 3 \cdot 10^{-4}} = 0,116 \text{ MPa}$$

$$\tau_{xy,5} = 0$$

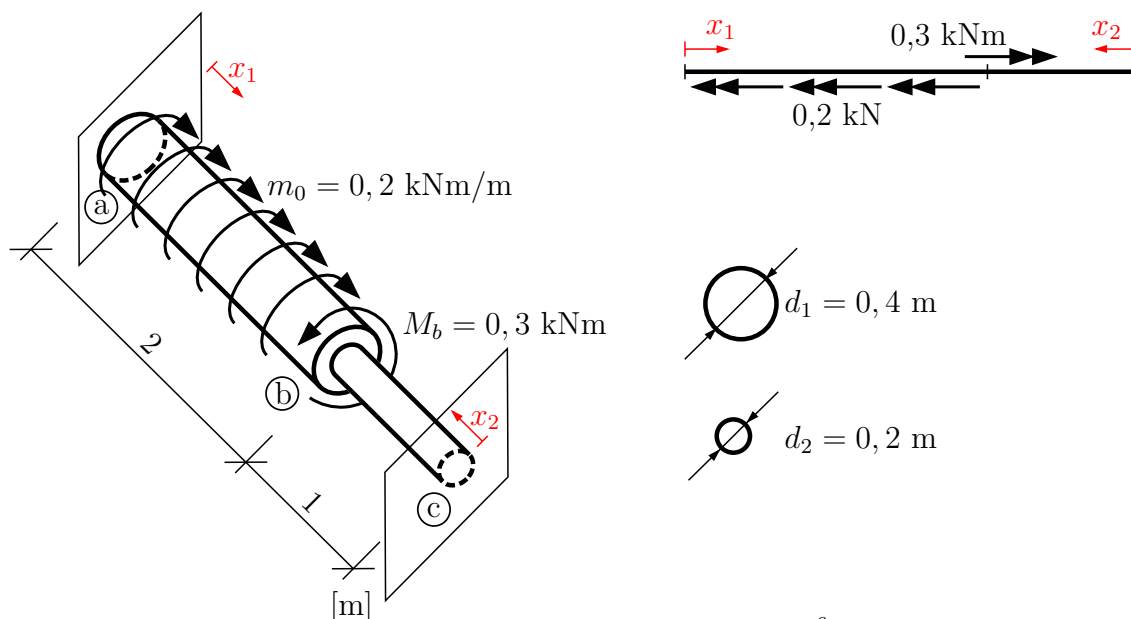
$$\tau_{xy,6} = -\tau_{xy,4} = -0,116 \text{ MPa}$$

Vykreslení:



Maximum napětí τ_{xz} je v polovině výšky průřezu a $\max \tau_{xy}$ jsou ve čtvrtinách šířky. Jelikož je šířka řezu proměnná po výšce i šířce trojúhelníkového průřezu, jsou průběhy obou složek smykového napětí nelineární.

Příklad 1.16 V oboustranně vetknuté kruhové tyči určete průběh krouticího momentu, maximální smykové napětí, průběh funkce relativního úhlu zkroucení θ a průběh funkce pootočení. $E = 30 \text{ GPa}$, $\nu = 0,2$.



Vypočítáme modul pružnosti ve smyku: $G = \frac{E}{2 \cdot (1 + \nu)} = \frac{30 \cdot 10^6}{2,4} = 12,5 \cdot 10^6 \text{ kPa}$.

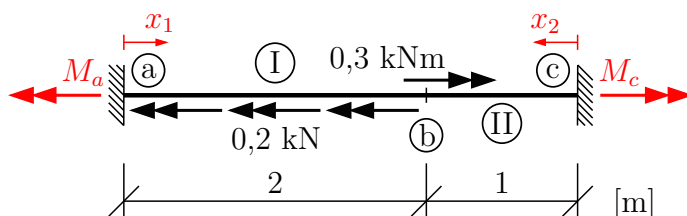
Postup:

Jedná se o případ volného kroucení (volné kroucení \Rightarrow nedochází k deplanaci průřezu – což je ztráta rovinnosti průřezu vlivem kroucení – nebo jí není bráněno), jelikož kruhové průřezy nedeplanují. Průběh krouticího momentu určíme z diferenciální rovnice pro volné kroucení pro kruhový průřez.

$$\frac{d\varphi}{dx} = \frac{M_x}{G \cdot I_p} \quad G - \text{modul pružnosti ve smyku}$$

$$I_p = \frac{\pi \cdot r^4}{2} \quad I_p - \text{polární moment setrvačnosti}$$

Zvolíme si směr momentových reakcí ve vetknutí a sestavíme podmínku rovnováhy.



$$-M_a - 0,2 \cdot 2 + 0,3 + M_c = 0$$

$$M_a = M_c - 0,1$$

$$I_{p,1} = \frac{\pi \cdot 0,2^4}{2} = 2,513 \cdot 10^{-3} \text{ m}^4$$

$$I_{p,2} = \frac{\pi \cdot 0,1^4}{2} = 1,571 \cdot 10^{-4} \text{ m}^4$$

< a; b >:

$$\begin{aligned} M_x &= M_a + 0,2 \cdot x_1 \\ G \cdot I_{p,1} \cdot \frac{\partial \varphi_{ab}}{\partial x_1} &= M_a + 0,2 \cdot x_1 \\ G \cdot I_{p,1} \cdot \varphi_{ab} &= M_a \cdot x_1 + \frac{0,2 \cdot x_1^2}{2} + C_1 \end{aligned}$$

< c; b >:

$$\begin{aligned} M_x &= M_c \\ G \cdot I_{p,2} \cdot \frac{\partial \varphi_{cb}}{\partial x_2} &= M_c \\ G \cdot I_{p,2} \cdot \varphi_{cb} &= M_c \cdot x_2 + C_2 \end{aligned}$$

pro $x_1 = 0$ je $\varphi_{ab} = 0 \rightarrow C_1 = 0$

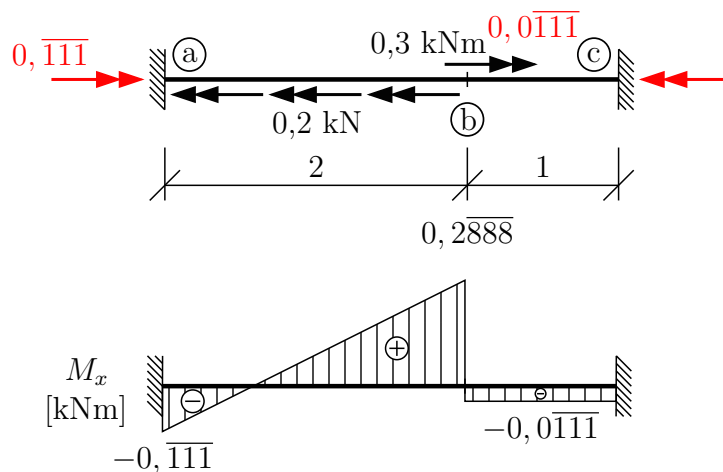
pro $x_2 = 0$ je $\varphi_{cb} = 0 \rightarrow C_2 = 0$

pro $x_1 = 2 \wedge x_2 = 1$ je $\varphi_{ab} = -\varphi_{bc}$ (znaménko dáno opačným směrem x_1 a x_2)

$$\begin{aligned} \frac{1}{I_{p,1}} \cdot [M_a \cdot 2 + 0,1 \cdot 2^2] &= -\frac{1}{I_{p,2}} \cdot [M_c \cdot 1] && / \cdot I_{p,1} \\ 2 \cdot M_a + 0,4 &= -\frac{I_{p,1}}{I_{p,2}} \cdot [M_c] && (\frac{I_{p,1}}{I_{p,2}} = 16) \\ 2 \cdot M_c - 0,2 + 0,4 &= -16 \cdot M_c && (M_a = M_c - 0,1) \\ 18 \cdot M_c &= -0,2 \end{aligned}$$

$$M_c = -0,0111 \text{ kNm}$$

$$M_a = -0,0111 - 0,1 = -0,1111 \text{ kNm}$$



Funkce θ je dána vztahem:

$$\theta = \frac{d\varphi}{dx} = \frac{M_x}{G \cdot I_p}$$

průběh odpovídá funkci krouticího momentu a zohledňuje změnu průřezu.

Funkce φ je řešením diferenciální rovnice $\frac{d\varphi}{dx} = \frac{M_x}{G \cdot I_p} \rightarrow$ viz vztahy uvedené výše.

$\langle a; b \rangle:$

$$\varphi_{ab} = \frac{-0,11 \cdot x_1 + 0,1 \cdot x_1^2}{G \cdot I_{p,1}}$$

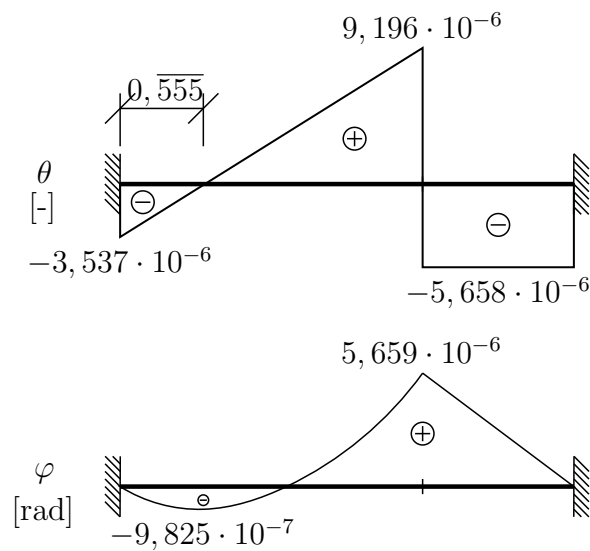
$\langle c; b \rangle:$

$$\varphi_{cb} = \frac{-0,011 \cdot x_2}{G \cdot I_{p,2}}$$

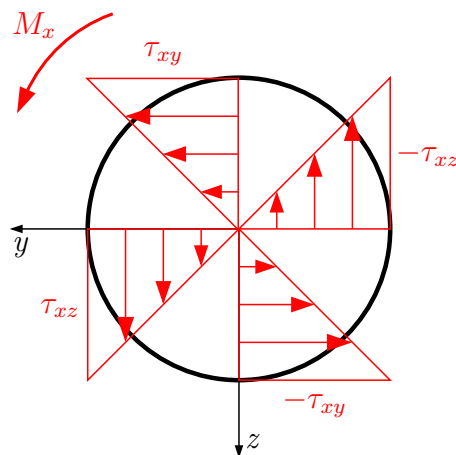
$$\varphi_{ab}(2) = \frac{-0,11 \cdot 2 + 0,1 \cdot 2^2}{12,5 \cdot 10^6 \cdot 2,513 \cdot 10^{-3}} = 5,659 \cdot 10^{-6} \text{ rad}$$

$\varphi^{ex} \rightarrow$ v místě, kde $\theta = 0$

$$\varphi_{ab}^{ex} = \frac{-0,11 \cdot 0,55 + 0,1 \cdot 0,55^2}{12 \cdot 10^{-6} \cdot 2,513 \cdot 10^{-3}} = -9,825 \cdot 10^{-7} \text{ rad}$$



Určení smykového napětí (kruhový průřez):



$$\max \tau_{xs} = \tau_{xz} = \tau_{xy} = \frac{M_x}{I_p} \cdot r$$

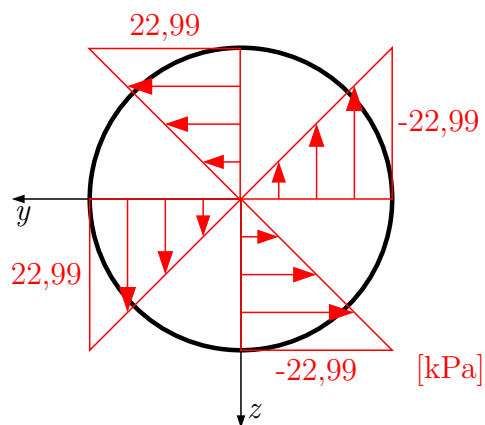
< a; b >:

$$\max \tau_{\text{xs}} = \frac{0,288}{2,513 \cdot 10^{-3}} \cdot 0,2 = \mathbf{22,999 \text{ kPa}}$$

< b; c >:

$$\max \tau_{\text{xs}} = \frac{-0,011}{1,571 \cdot 10^{-4}} \cdot 0,1 = \mathbf{-7,073 \text{ kPa}}$$

Maximální smykové napětí je v průřezu *b* zleva o velikosti 22,999 kPa.



UPOZORNĚNÍ: přes veškerou péči, kterou jsme přípravě sbírky věnovali, se v nich pravděpodobně objevují drobné chyby nebo nejasnosti. Proto vám budeme moc vděční, když všechny **chyby, které ve sbírce objevíte, ohlásíte mailem na adresu ales.jira@cvut.cz**

ISBN 978-80-01-06810-6

Datum poslední revize: **20. ledna 2025**

Vydavatel: ČVUT v Praze, Jugoslávských partyzánů 1580/3, 160 00 Praha 6

Zpracovala: Fakulta stavební - katedra mechaniky, Thákurova 7, 166 29 Praha 6

Editoři: Luboš Řehounek, Aleš Jíra, Dagmar Jandeková a Eva Novotná

Poděkování: sbírka příkladů vznikla za podpory IP ČVUT v Praze č. 105 1052038A014



**FAKULTA
STAVEBNÍ
ČVUT V PRAZE**