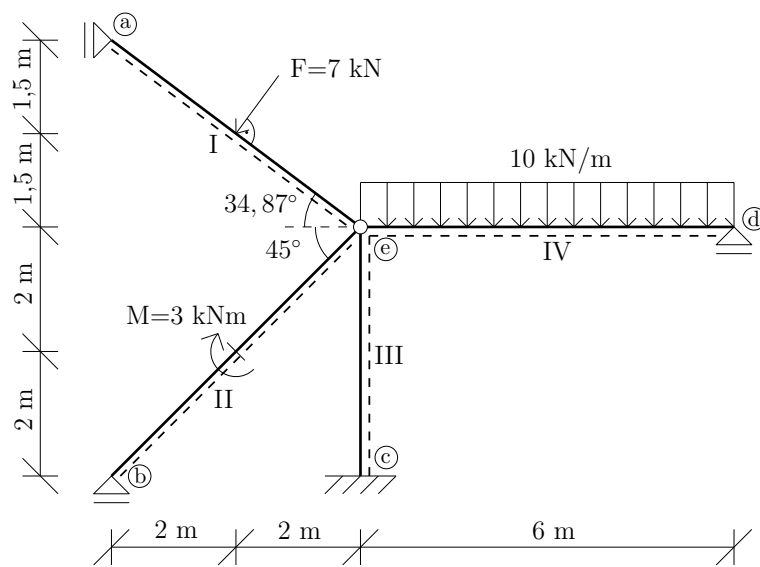
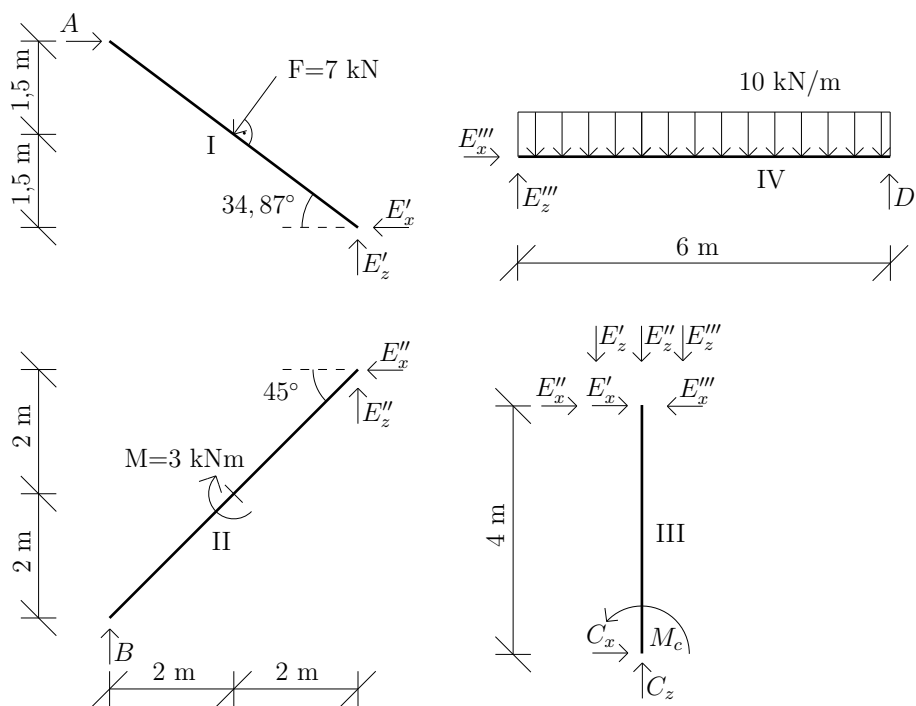


Výpočet vnitřních sil na rovinné konstrukci



Obrázek 1: Schéma konstrukce.



Obrázek 2: Rozdělení konstrukce na jednotlivé desky.

Úkol: Vypočítejte reakce a nakreslete průběh normálové síly N , posouvající síly V a ohybového momentu M na celé konstrukci.

ŘEŠENÍ:

1) Výpočet reakcí:

deska č.I

$$\begin{aligned}\uparrow : E'_z - F_1 \cdot \sin 53,13 &= 0 \Rightarrow \underline{E'_z = 5,6 \text{ kN}} & (1) \\ \circlearrowleft a : -F_1 \cdot 2 \cdot \sin 53,13 - F_1 \cdot 1,5 \cdot \cos 53,13 + E'_z \cdot 4 - E'_x \cdot 3 &= 0 \Rightarrow \underline{E'_x = 1,63 \text{ kN}} & (2) \\ \circlearrowleft e : F_1 \cdot 2 \cdot \sin 53,13 + F_1 \cdot 1,5 \cdot \cos 53,13 - A \cdot 3 &= 0 \Rightarrow \underline{A = 5,83 \text{ kN}} & (3) \\ \rightarrow : A - F_1 \cdot \cos 53,13 - E'_x &= 0 \Rightarrow \underline{0 = 0} & (4)\end{aligned}$$

deska č.II

$$\begin{aligned}\circlearrowleft e : -M - B \cdot 4 &= 0 \Rightarrow \underline{B = -0,75 \text{ kN}} & (5) \\ \uparrow : B + E''_z &= 0 \Rightarrow \underline{E''_z = 0,75 \text{ kN}} & (6) \\ \circlearrowleft b : -M + E''_z \cdot 4 + E''_x \cdot 4 &\Rightarrow \underline{E''_x = 0 \text{ kN}} & (7)\end{aligned}$$

deska č.IV

$$\begin{aligned}\rightarrow : E'''_x &= 0 \text{ kN} & (8) \\ \uparrow : E'''_z &= D = 30 \text{ kN} & (9)\end{aligned}$$

deska č.III

$$\begin{aligned}\rightarrow : E'_x + E''_x - E'''_x + C_x &= 0 \Rightarrow \underline{C_x = -1,63 \text{ kN}} & (10) \\ \uparrow : C_z - E'_z - E''_z - E'''_z &= 0 \Rightarrow \underline{C_z = 36,35 \text{ kN}} & (11) \\ \circlearrowleft c : M_c - E'_x \cdot 4 &= 0 \Rightarrow \underline{M_c = 6,52 \text{ kNm}} & (12)\end{aligned}$$

kontrola

$$\begin{aligned}\circlearrowleft e : -A \cdot 3 + F \cdot 1,5 \cdot \cos 53,13 + F \cdot 2 \cdot \sin 53,13 - B \cdot 4 - M + C_x \cdot 4 + M_C + D \cdot 6 - 6 \cdot 10 \cdot 3 &= 0 \Rightarrow \underline{0(\neq 30)} \\ \uparrow : B - F \cdot \sin 53,13 + C_z - 6 \cdot 10 + D &= 0 \Rightarrow \underline{0 = 0} & (14)\end{aligned}$$

Výpočet M_{\max} na intervalu (e, d)

$$f(x) = 10 \quad (15)$$

$$V(x) = -\int f(x)dx = -10x + c \Rightarrow c = 30 \Rightarrow V(x) = -10x + 30 \quad (16)$$

$$M(x) = \int V(x)dx = -5x^2 + 30x + c \Rightarrow c = 0 \Rightarrow M = -5x^2 + 30x \quad (17)$$

$$X_{\max} : V(x) = 0 \Rightarrow x = 3 \Rightarrow M_{\max} = 45 \text{ kNm} \quad (18)$$

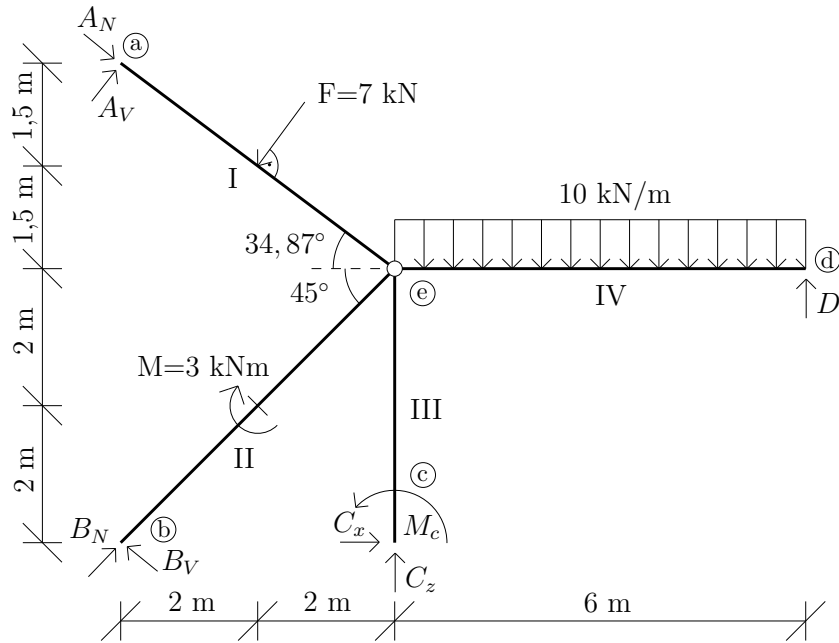
Rozklad zatížení do směrů os lokálního souřadného systému

$$A_N = A \cdot \cos 36,87 \Rightarrow \underline{A_N = 4,66 \text{ kN}} \quad (19)$$

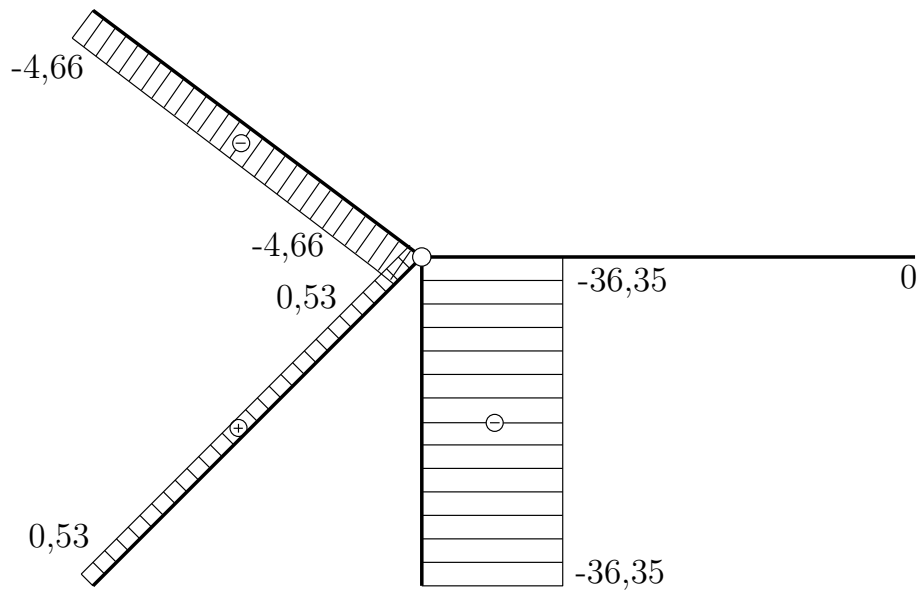
$$A_V = A \cdot \sin 36,87 \Rightarrow \underline{A_V = 3,5 \text{ kN}} \quad (20)$$

$$B_N = B \cdot \sin 45 \Rightarrow \underline{B_N = -0,53 \text{ kN}} \quad (21)$$

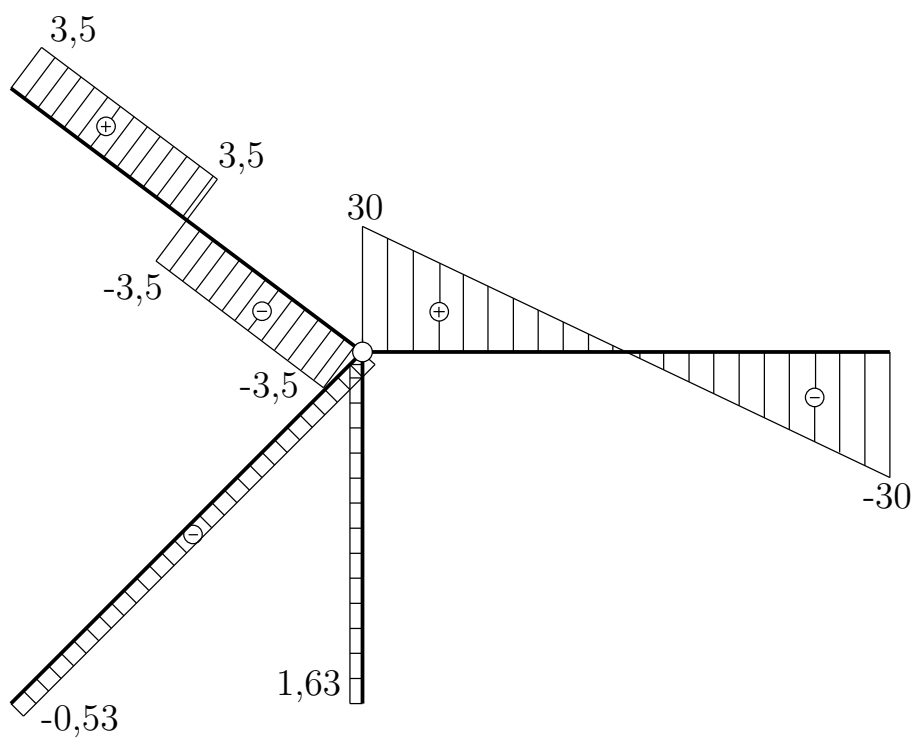
$$B_V = B \cdot \cos 45 \Rightarrow \underline{B_V = -0,53 \text{ kN}} \quad (22)$$



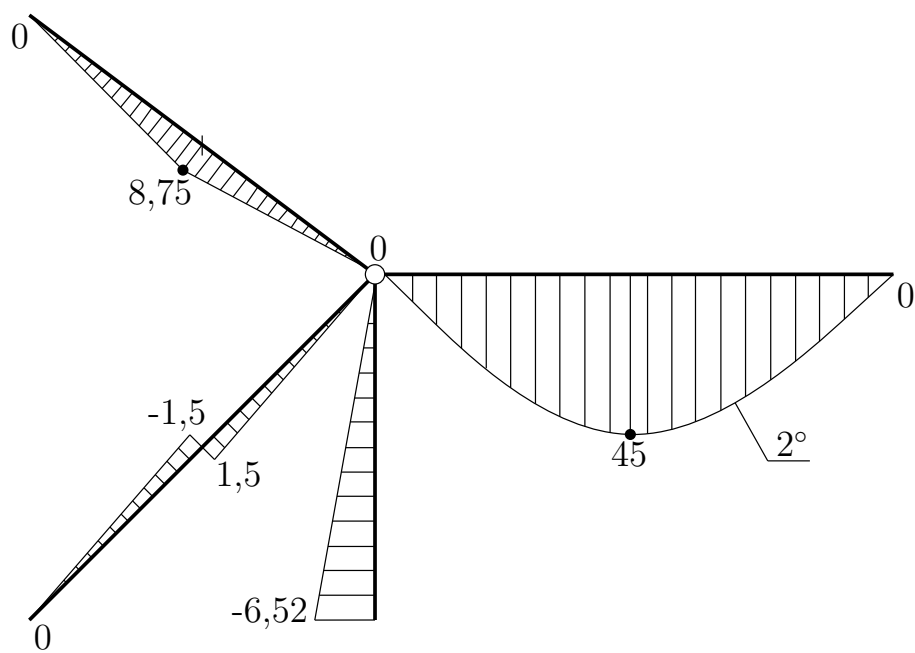
Obrázek 3: Rozklad zatížení do směrů os lokálního souřadného systému.



Obrázek 4: Normálová síla [kN].



Obrázek 5: Posouvající síla [kN].



Obrázek 6: Ohybový moment [kNm].