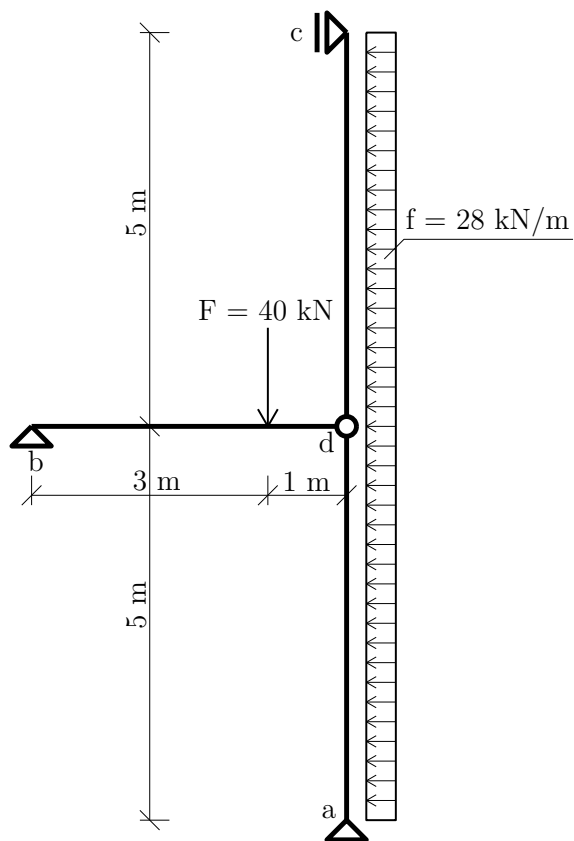


Výpočet vnitřních sil ve 2D

19. března 2012

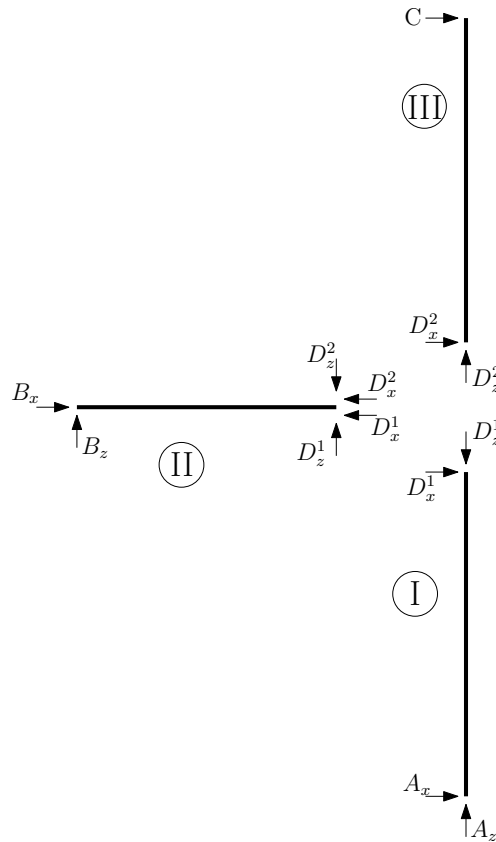


Obrázek 1: Složená soustava

Úkol: Vykreslete průběh vnitřních sil.

Řešení:

- Reakce: Nejprve si složenou soustavu rozdělíme na jednotlivé desky.



Obrázek 2: Rozdělení soustavy

$$\circlearrowleft d^I : -f \cdot 5 \cdot 2,5 + A_x \cdot 5 = 0 \implies A_x = 70 \text{ kN} \quad (1)$$

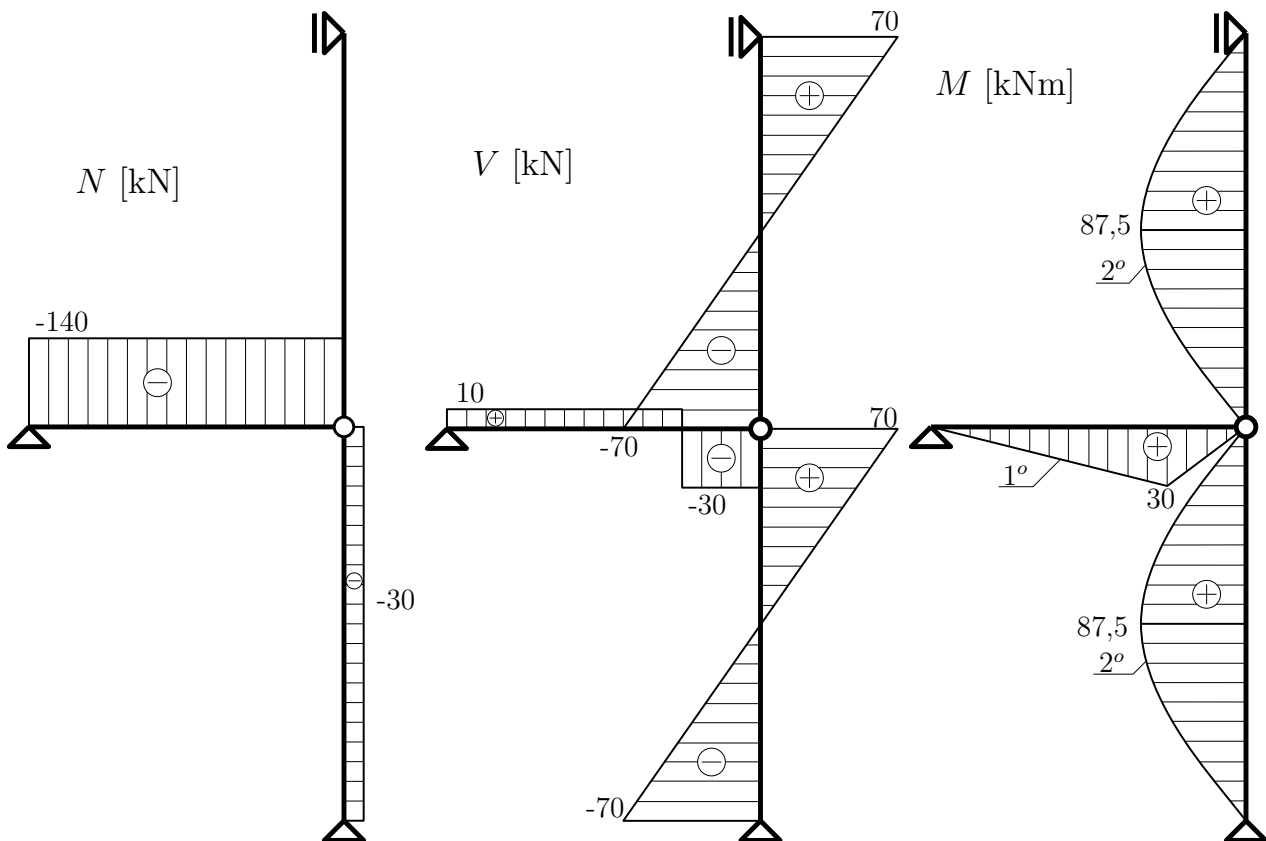
$$\circlearrowleft d^{II} : f \cdot 5 \cdot 2,5 - C \cdot 5 = 0 \implies C = 70 \text{ kN} \quad (2)$$

$$\circlearrowleft d^{III} : F \cdot 1 - B_z \cdot 3 = 0 \implies B_z = 10 \text{ kN} \quad (3)$$

$$\uparrow : B_z - 40 + A_z = 0 \implies A_z = 30 \text{ kN} \quad (4)$$

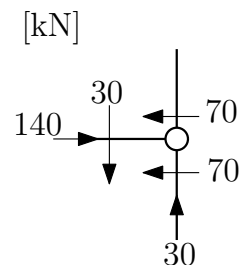
$$\rightarrow : C + A_x - f \cdot 10 + B_x = 0 \implies B_x = 140 \text{ kN} \quad (5)$$

- Vykreslení průběhů vnitřních sil:



Obrázek 3: Vykreslení vnitřních sil

- Kontrola rovnováhy v kloubu d:



Obrázek 4: Síly v kloubu d

$$\uparrow : 30 - 30 = 0 \implies 0 = 0 \quad (6)$$

$$\rightarrow : 140 - 70 - 70 = 0 \implies 0 = 0 \quad (7)$$