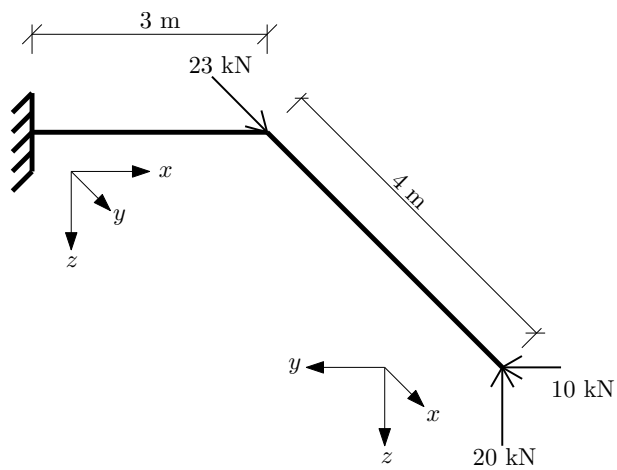


# Průběhy vnitřních sil na prostorové konzole

19. března 2012

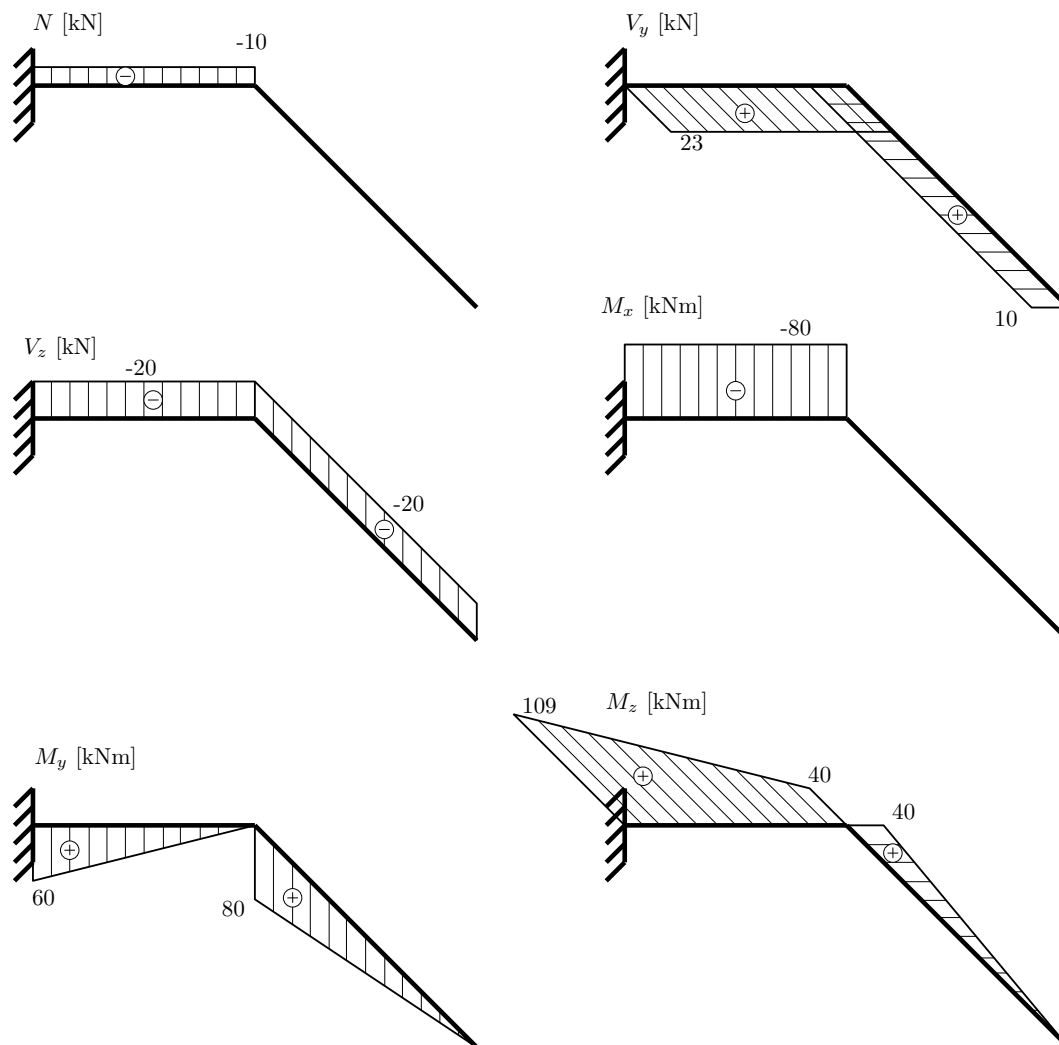


Obrázek 1: Schéma prostorové konzoly

**Úkol:** Vykreslete průběh vnitřních sil na dané prostorové konzole.

**Řešení:**

- Vykreslení průběhů vnitřních sil:



Obrázek 2: Vykreslení vnitřních sil