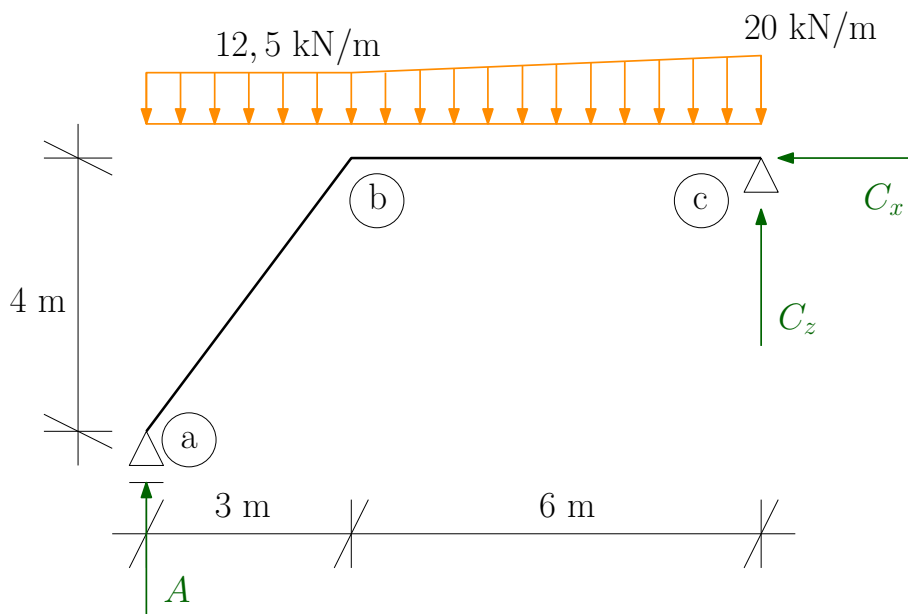


Vnitřní síly ve 2D - příklad 2

14. března 2010



Obrázek 1: Zatěžovací schéma.

Úkol: Určete analytické průběhy vnitřních sil na konstrukci a vykreslete je.

Řešení:

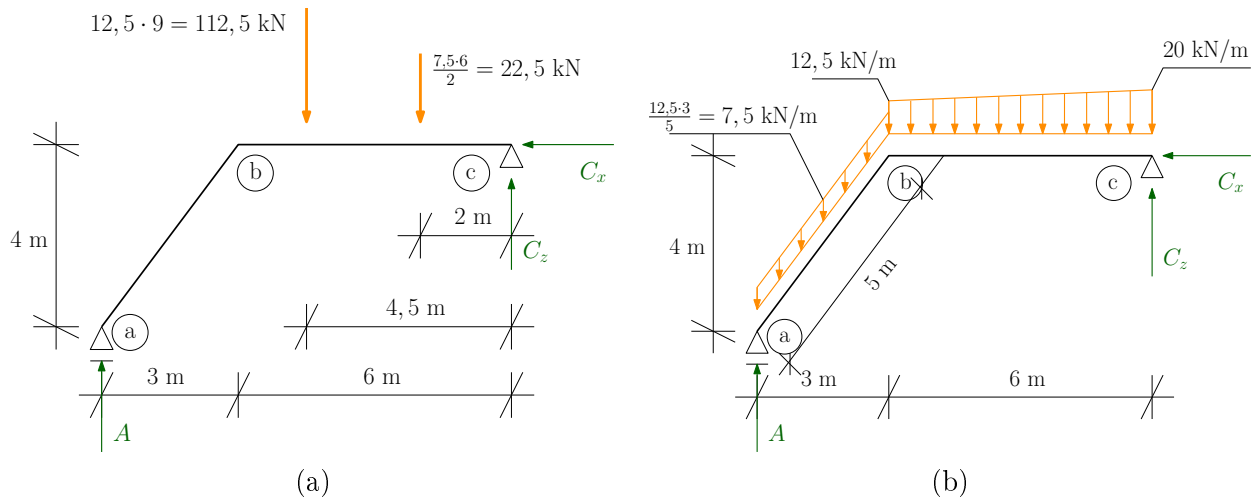
- Pro výpočet reakcí je vhodné si spojitě zatížení nahradit odpovídajícím náhradním břemenem. Jelikož spojitě zatížení je lichoběžníkové, bylo by pro něj obtížné určit polohu působení náhradního břemene. Lichoběžníkové zatížení proto rozložíme na obdélníkové a trojúhelníkové a náhradní břemena určíme pro každé z nich zvlášť, viz Obrázek 2a. Pak spočítáme vnější reakce konstrukce:

$$\rightarrow : C_x = 0 \text{ kN} \quad (1)$$

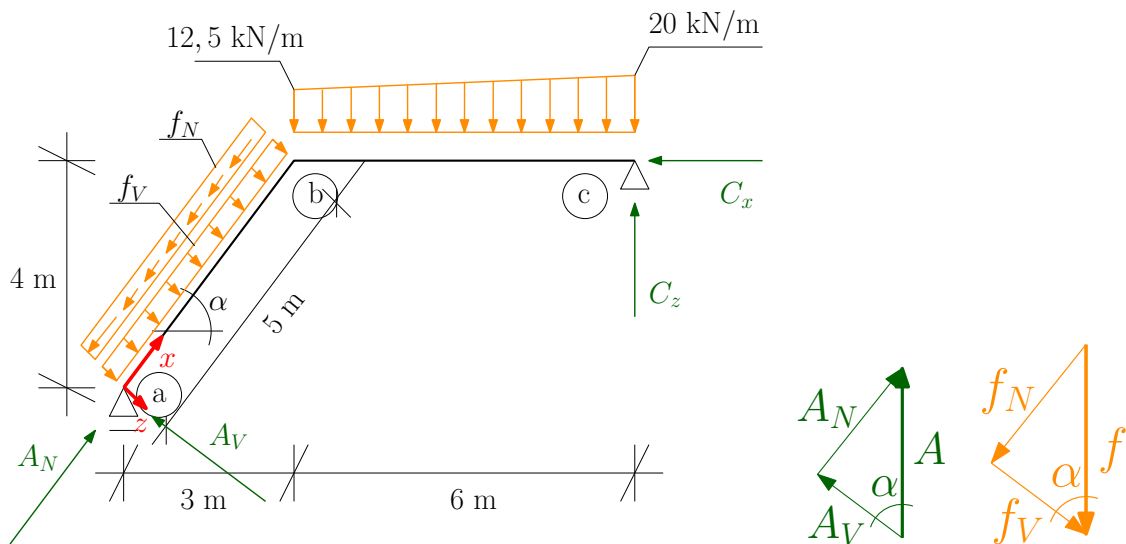
$$\circlearrowleft a : -112,5 \cdot 4,5 - 22,5 \cdot 7 + C_z \cdot 9 = 0 \Rightarrow C_z = 73,75 \text{ kN} \quad (2)$$

$$\uparrow : A - 112,5 - 22,5 + C_z = 0 \Rightarrow A = 61,25 \text{ kN} \quad (3)$$

- Zatížení šikmého prutu uvedené v zadání není vztaženo na délku konstrukce, ale na její půdorysný průmět. Tato situace např. odpovídá zatížení sněhem, které je vždy dáno na půdorysné rozměry. Pro výpočet vnitřních sil je toto zatížení třeba přepočítat na zatížení vztažené na délku konstrukce, tj. délku šikmé části, viz. Obrázek 2b.
- Vnitřní síly na šikmém prutu jsou stejně jako vždy definovány vzhledem k lokálnímu souřadnému systému. To znamená, že normálová síla zahrnuje námáhání podél střednice prutu, zatímco posouvající síla zahrnuje námáhání kolmé ke střednici. Proto je třeba všechno zatížení rozložit do směru shodného se střednicí prutu a kolmo na ni, viz Obrázek 3:



Obrázek 2: (a) Náhradní břemena. (b) Zatížení na délku konstrukce.



Obrázek 3: Rozklad zatížení do směrů os lokálního souřadného systému.

$$A_N = A \cdot \sin(\alpha) = 61,25 \cdot 0,8 = 49 \text{ kN} \quad (4)$$

$$A_V = A \cdot \cos(\alpha) = 61,25 \cdot 0,6 = 36,75 \text{ kN} \quad (5)$$

$$f_N = f \cdot \sin(\alpha) = 7,5 \cdot 0,8 = 6 \text{ kN/m} \quad (6)$$

$$f_V = f \cdot \cos(\alpha) = 7,5 \cdot 0,6 = 4,5 \text{ kN/m} \quad (7)$$

- Pokud známe analytické vyjádření průběhu zatížení po konstrukci, můžeme určit analytické vyjádření vnitřních sil pomocí **Schwedlerovy věty** integrací zatížení:

$$N(x) = - \int f_x(x) dx \quad (8)$$

$$V(x) = - \int f_z(x) dx \quad (9)$$

$$M(x) = \int V(x) dx \quad (10)$$

- Na intervalu $(a; b)$ tedy postupnou integrací a výpočtem integračních konstant z okrajových podmínek dostaneme následující vnitřní síly:

$$f_x(x) = -f_N = -6 \text{ kN/m} \quad (11)$$

$$N(x) = - \int f_x(x) dx = - \int -6 dx = C_1 + 6x \text{ kN} \quad (12)$$

$$\text{okr. podm. : } N(x=0) = -A_N = -49 \text{ kN} = C_1 \quad (13)$$

$$N(x) = -49 + 6x \text{ kN} \quad (14)$$

$$f_z(x) = f_V = 4,5 \text{ kN/m} \quad (15)$$

$$V(x) = - \int f_z(x) dx = - \int 4,5 dx = C_2 - 4,5x \text{ kN} \quad (16)$$

$$\text{okr. podm. : } V(x=0) = A_V = 36,75 \text{ kN} = C_2 \quad (17)$$

$$V(x) = 36,75 - 4,5x \text{ kN} \quad (18)$$

$$M(x) = \int V(x) dx = \int 36,75 - 4,5x dx = \quad (19)$$

$$= C_3 + 36,75x - 4,5 \frac{x^2}{2} \text{ kNm} \quad (20)$$

$$\text{okr. podm. : } M(x=0) = 0 \text{ kNm} = C_3 \quad (21)$$

$$M(x) = 36,75x - 2,25x^2 \text{ kNm} \quad (22)$$

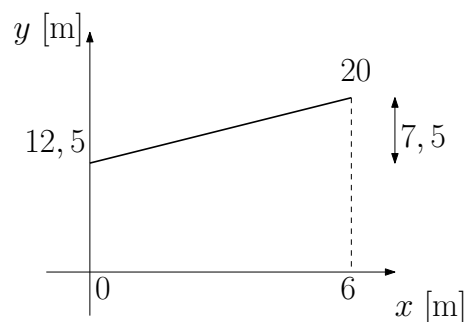
- Dosazením do rovnic (14),(18) a (22) snadno spočítáme vnitřní síly v řezu b zleva:

$$N^{b-}(x=5) = -49 + 6 \cdot 5 = -19 \text{ kN} \quad (23)$$

$$V^{b-}(x=5) = 36,75 - 4,5 \cdot 5 = 14,25 \text{ kN} \quad (24)$$

$$M^{b-}(x=5) = 36,75 \cdot 5 - 2,25 \cdot 5^2 = 127,5 \text{ kNm} \quad (25)$$

- Na intervalu $(b; c)$ musíme nejprve analyticky vyjádřit zatížení. Osově zatížení f_x je v tomto případě nulové, ale vertikální zatížení $f_z(x)$ má v tomto případě lineární průběh, hledáme tedy funkční předpis pro funkci zobrazenou na Obrázku 4. Jelikož průběh je lineární, má funkční zápis tvar



Obrázek 4: Analytický průběh lineárního zatížení.

$y = a + bx$, kde a představuje svislý posun přímky od počátku nebo hodnotu funkce v bodě $x = 0$, tj. v tomto případě $a = 12,5$, zatímco b představuje sklon přímky, tj. $b = \frac{7,5}{6} = 1,25$. Funkční předpis zatížení a vnitřních sil je tedy následující:

$$f_x(x) = 0 \text{ kN/m} \quad (26)$$

$$N(x) = - \int f_x(x) dx = - \int 0 dx = C_1 \text{ kN} \quad (27)$$

$$\text{okr. podm. : } N(x=6) = -C_x = 0 \text{ kN} = C_1 \quad (28)$$

$$N(x) = 0 \text{ kN} \quad (29)$$

$$f_z(x) = 12,5 + 1,25x \text{ kN/m} \quad (30)$$

$$V(x) = - \int f_z(x) dx = - \int 12,5 + 1,25x dx = \quad (31)$$

$$= C_2 - 12,5x - 1,25 \frac{x^2}{2} = C_2 - 12,5x - 0,625x^2 \text{ kN} \quad (32)$$

$$\text{okr. podm. : } V(x=6) = -C_2 = -73,75 \text{ kN} = C_2 - 12,5 \cdot 6 - 0,625 \cdot 6^2 \quad (33)$$

$$\Rightarrow C_2 = 23,75 \text{ kN} \quad (34)$$

$$V(x) = 23,75 - 12,5x - 0,625x^2 \text{ kN} \quad (35)$$

$$M(x) = \int V(x) dx = \int 23,75 - 12,5x - 0,625x^2 dx = \quad (36)$$

$$= C_3 + 23,75x - 12,5 \frac{x^2}{2} - 0,625 \frac{x^3}{3} \text{ kNm} = \quad (37)$$

$$= C_3 + 23,75x - 6,25x^2 - 0,208x^3 \text{ kNm} \quad (38)$$

$$\text{okr. podm. : } M(x=6) = 0 \text{ kNm} = C_3 + 23,75 \cdot 6 - 6,25 \cdot 6^2 - 0,208 \cdot 6^3 \quad (39)$$

$$\Rightarrow C_3 = 127,5 \text{ kNm} \quad (40)$$

$$M(x) = 127,5 + 23,75x - 6,25x^2 - 0,208x^3 \text{ kNm} \quad (41)$$

- Analytických průběhů využijeme pro výpočet průřezu, kde se nachází maximální moment, tj. kde posouvající síla je nulová:

$$V(x) = 23,75 - 12,5x - 0,625x^2 = 0 \quad (42)$$

$$x_1 = -21,74 \text{ m} \quad (43)$$

$$x_2 = 1,75 \text{ m} \quad (44)$$

$$M^{MAX} = M(x_2 = 1,75) = \quad (45)$$

$$= 127,5 + 23,75 \cdot 1,75 - 6,25 \cdot 1,75^2 - 0,208 \cdot 1,75^3 = 148,807 \text{ kNm} \quad (46)$$

- Dosazením do rovnic (29), (35) a (41) spočítáme vnitřní síly v řezu b zprava:

$$N^{b+}(x=0) = 0 \text{ kN} \quad (47)$$

$$V^{b+}(x=0) = 23,75 - 12,5 \cdot 0 - 0,625 \cdot 0^2 = 23,75 \text{ kN} \quad (48)$$

$$M^{b+}(x=0) = 127,5 + 23,75 \cdot 0 - 6,25 \cdot 0^2 - 0,208 \cdot 0^3 = 127,5 \text{ kNm} \quad (49)$$

- Výsledné průběhy vnitřních sil vykreslíme, viz Obrázek 5. Všimněte si následujících detailů:
 - Zlom ve střednici prutu vyvolává skok v průběhu normálové i posouvající síly, neboť ty jsou závislé na orientaci lokálního souřadného systému.
 - Zlom ve střednici prutu nemá vliv na průběh momentu, tažená vlákna zůstávají na stejné straně! (Pozor, ať moment nevykreslíte z každé strany styčnicku na opačnou stranu, to by byla hrubá chyba, styčník by byl v nerovnováze.)

Dále se vykreslení řídí zákonitostmi vycházejícími ze Schwedlerovy věty, shrnutými v Tabulce 1.

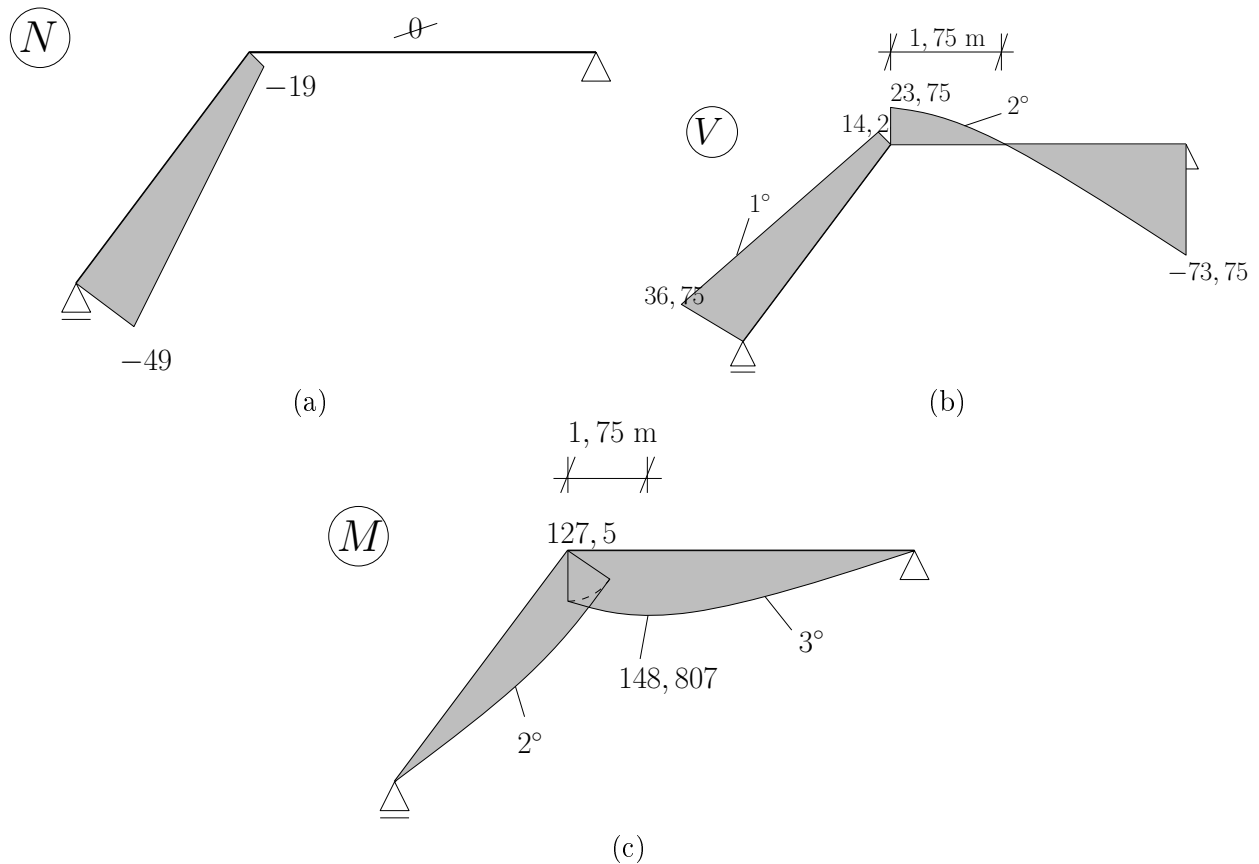
spojité zatížení	kladné \oplus	záporné \ominus
posouvající síla	klesající \searrow	rostoucí \nearrow
ohybový moment	konvexní \smile	konkávní \frown

Tabulka 1: Zákonitosti vycházející ze Schwedlerovy věty.

Tyto zákonitosti můžete používat, pokud jim budete rozumět, proto je dobré si připomenout znalosti z matematiky:

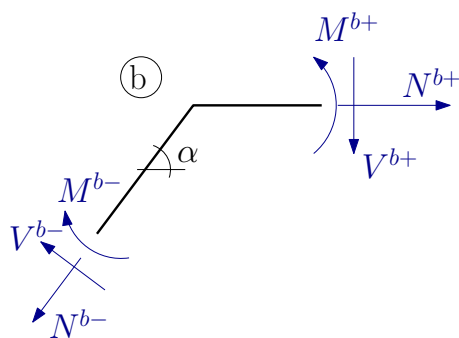
- Funkce je rostoucí, pokud její derivace je kladná. Toto platí, ale pokud jde o vztah mezi posouvající silou a zatížením, nezapomeňte na mínus v rovnici (9).

- Funkce je konvexní, pokud její derivace je rostoucí. Toto také platí, v rovnici (10) žádné mínus není, ale schéma momentu vykreslujete vzhůru nohama - kladné hodnoty dolů!!!



Obrázek 5: Průběhy vnitřních sil: (a) normálová síla, (b) posouvající síla a (c) ohybový moment.

- Na závěr provedeme kontrolu rovnováhy ve styčnicku b, viz Obrázek 6.



Obrázek 6: Kontrola rovnováhy sil ve styčnicku b.

$$\rightarrow : -N^{b-} \cos \alpha - V^{b-} \sin \alpha + N^{b+} = -(-19) \cdot 0,6 - 14,25 \cdot 0,8 + 0 = 0 \quad \checkmark \quad (50)$$

$$\uparrow : -N^{b-} \sin \alpha + V^{b-} \cos \alpha - V^{b+} = -(-19) \cdot 0,8 + 14,25 \cdot 0,6 - 23,75 = 0 \quad \checkmark \quad (51)$$

$$\circlearrowleft : -M^{b-} + M^{b+} = -127,5 + 127,5 = 0 \quad \checkmark \quad (52)$$