

SBÍRKA PŘÍKLADŮ STAVEBNÍ MECHANIKY

Ing. ALEŠ JÍRA, Ph.D.
Ing. DAGMAR JANDEKOVÁ, Ph.D.
Ing. ADÉLA HLOBILOVÁ
Ing. ELIŠKA JANOUCHOVÁ
Ing. LUKÁŠ ZRŮBEK

FSV ČVUT



**FAKULTA
STAVEBNÍ
ČVUT V PRAZE**



ČESKÉ VYSOKÉ UČENÍ TECHNICKÉ V PRAZE

Fakulta stavební

Sbírka příkladů stavební mechaniky

Určeno pro studenty prvních ročníků bakalářských studijních programů

a

předmětů SM01, SM02, SMA1 a SMR1

UPOZORNĚNÍ: přes veškerou péči, kterou jsme přípravě sbírky věnovali, se v ní pravděpodobně objevují drobné chyby nebo nejasnosti. Proto vám budeme moc vděční, když všechny **chyby, které ve sbírce objevíte, ohlásíte mailem na adresu ales.jira@cvut.cz**

ISBN: **978-80-01-06301-9**

Vydání: 1.

Datum poslední revize: **3. prosince 2018**

Vydavatel: České vysoké učení technické v Praze, Zikova 1903/4, 166 36 Praha 6

Zpracovala: Fakulta stavební - katedra mechaniky, Thákurova 6, 166 29 Praha 6

Editoři: Aleš Jíra, Dagmar Jandeková, Adéla Hlobilová, Eliška Janouchová a Lukáš Zrůbek

Poděkování: **sbírka příkladů vznikla za podpory RPMT 2017 č. 105 1051758A006**

Obsah

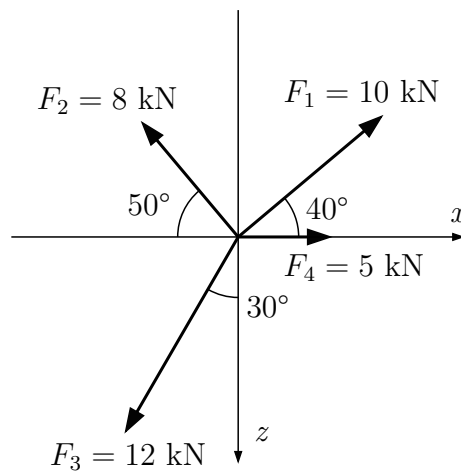
1	Soustavy a svazky sil	4
1.1	Svazky sil v rovině	4
	Příklad 1.1.1 Výslednice svazku sil v rovině	4
	Příklad 1.1.2 Rovnováha svazku sil v rovině	5
	Příklad 1.1.3 Rovnováha břemena na nakloněné rovině	6
1.2	Svazky sil v prostoru	7
	Příklad 1.2.1 Výslednice svazku sil v prostoru	7
	Příklad 1.2.2 Rovnováha svazku sil v prostoru	8
1.3	Soustavy sil v rovině	11
	Příklad 1.3.1 Redukce soustavy sil k počátku	11
	Příklad 1.3.2 Uvedení soustavy sil do rovnováhy	12
1.4	Soustavy sil v prostoru	14
	Příklad 1.4.1 Redukce prostorové soustavy sil k počátku	14
	Příklad 1.4.2 Soustava silových dvojic	16
2	Podporové reakce	18
2.1	Reakce hmotného bodu	18
	Příklad 2.1.1 Výpočet reakcí hmotného bodu	18
	Příklad 2.1.2 Výpočet reakcí dvojice hmotných bodů	19
2.2	Reakce tuhé desky v rovině	21
	Příklad 2.2.1 Reakce tuhé desky	21
	Příklad 2.2.2 Prostý nosník s převislými konci	22
	Příklad 2.2.3 Rovinný lomený nosník	22
2.3	Reakce tuhé desky v prostoru	24
	Příklad 2.3.1 Reakce na prostorové konzole	24
	Příklad 2.3.2 Reakce tuhého tělesa	25
2.4	Reakce na konstrukcích se zakřiveným prutem	27
	Příklad 2.4.1 Konstrukce se zakřiveným a šikmým prutem I	27
	Příklad 2.4.2 Konstrukce se zakřiveným a šikmým prutem II	28
2.5	Reakce složené soustavy	30
	Příklad 2.5.1 Složená soustava – 2 desky + táhlo	30
	Příklad 2.5.2 Složená soustava – trojkloubový rám	32
	Příklad 2.5.3 Složená soustava – 3 desky + trojný kloub	34
2.6	Výpočet reakcí tuhé desky pomocí PVP	37
	Příklad 2.6.1 Jednoduchá tuhá deska	37
	Příklad 2.6.2 Složená soustava - 2 desky	40
	Příklad 2.6.3 Složená soustava - 3 desky	45
3	Vnitřní síly	47
3.1	Vnitřní síly na příhradových konstrukcích	47
	Příklad 3.1.1 Příhradová konstrukce – styčnicková metoda	47
	Příklad 3.1.2 Příhradová konstrukce – průsečná metoda	49
	Příklad 3.1.3 Příhradová konstrukce – vně staticky neurčitá	51
3.2	Vnitřní síly na přímých nosnících	56
	Příklad 3.2.1 Prostý nosník – osamělá břemena	56
	Příklad 3.2.2 Prostý nosník s převislým koncem I	58
	Příklad 3.2.3 Prostý nosník s převislým koncem II	60
	Příklad 3.2.4 Prostý nosník – trojúhelníkové zatížení	62

3.3	Vnitřní síly na lomených nosnících	65
	Příklad 3.3.1 Lomený nosník I	65
	Příklad 3.3.2 Lomený nosník II	68
	Příklad 3.3.3 Lomený nosník III	71
3.4	Vnitřní síly na nosnících se šikmým prutem	73
	Příklad 3.4.1 Šikmý nosník s převislým koncem I	73
	Příklad 3.4.2 Lomený nosník s šikmým prutem	76
	Příklad 3.4.3 Šikmý nosník s převislým koncem II	79
3.5	Vnitřní síly na konstrukcích se zakřiveným prutem	83
	Příklad 3.5.1 Kružnicový oblouk	83
	Příklad 3.5.2 Parabolický oblouk	87
3.6	Vnitřní síly na složených soustavách	92
	Příklad 3.6.1 Složená soustava	92
	Příklad 3.6.2 Trojkloubový rám	94
	Příklad 3.6.3 Gerberův nosník	97
3.7	Vnitřní síly na prostorově zatížených konstrukcích	101
	Příklad 3.7.1 Prostorová konzola	101
	Příklad 3.7.2 Prostorový sloup	103
4	Průřezové charakteristiky	106
4.1	Těžiště, centrální/hlavní momenty setrvačnosti a elipsa setrvačnosti	106
	Příklad 4.1.1 Složený průřez ze základních obrazců	106
	Příklad 4.1.2 Složený průřez z válcovaných profilů	108
5	Pomůcky	112
5.1	Pomůcka pro vykreslování vnitřních sil	112
5.2	Pomůcka pro odhad centrální elipsy setrvačnosti	113

1 Soustavy a svazky sil

1.1 Svazky sil v rovině

Příklad 1.1.1 Pro zadaný svazek sil určete ekvivalentní sílu F_R a výsledek zakreslete do obrázku.



Řešení pomocí podmínky ekvivalence:

$$\begin{aligned}\sum \vec{F}_i &= \vec{F}_R \\ \vec{F}_1 + \vec{F}_2 + \vec{F}_3 + \vec{F}_4 &= \vec{F}_R\end{aligned}$$

Za předpokladu, že F_R působí do I. kvadrantu, budou kladné směry složek F_R (F_{Rx} a F_{Rz}) ve směru kladných poloos.

$$\vec{F}_{Rx} = \sum \vec{F}_{ix} = \vec{F}_{1x} + \vec{F}_{2x} + \vec{F}_{3x} + \vec{F}_{4x}$$

$$\vec{F}_{Rz} = \sum \vec{F}_{iz} = \vec{F}_{1z} + \vec{F}_{2z} + \vec{F}_{3z} + \vec{F}_{4z}$$

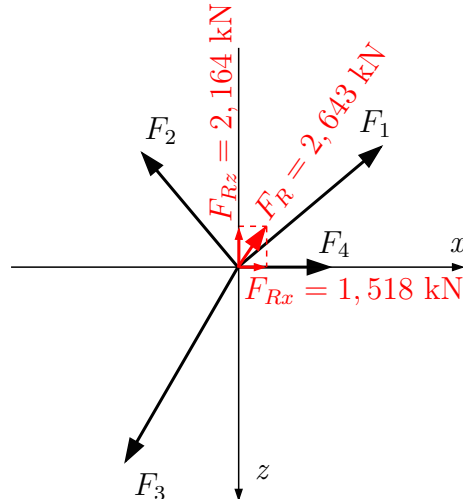
$$\rightarrow : F_{Rx} = F_1 \cdot \cos 40^\circ - F_2 \cdot \cos 50^\circ - F_3 \cdot \sin 30^\circ + F_4$$

$$\mathbf{F}_{Rx} = 10 \cdot \cos 40^\circ - 8 \cdot \cos 50^\circ - 12 \cdot \sin 30^\circ + 5 = \mathbf{1,518 \text{ kN}}$$

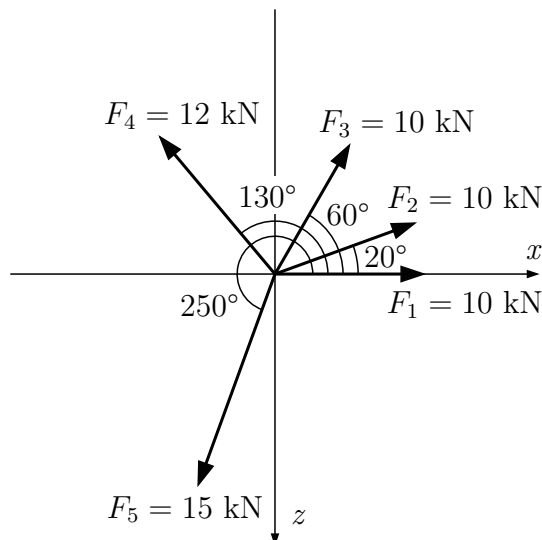
$$\downarrow : F_{Rz} = -F_1 \cdot \sin 40^\circ - F_2 \cdot \sin 50^\circ + F_3 \cdot \cos 30^\circ$$

$$\mathbf{F}_{Rz} = -10 \cdot \sin 40^\circ - 8 \cdot \sin 50^\circ + 12 \cdot \cos 30^\circ = \mathbf{-2,164 \text{ kN}}$$

$$F_R^2 = F_{Rx}^2 + F_{Rz}^2 \Rightarrow \mathbf{F_R = \sqrt{1,518^2 + (-2,164)^2} = 2,643 \text{ kN}}$$



Příklad 1.1.2 Zadaný svazek sil uveďte do rovnováhy a rovnovážnou sílu R zakreslete do obrázku.



Řešení pomocí podmínky rovnováhy:

$$\sum \vec{F}_i + \vec{R} = 0$$

Předpokládáme kladný směr složek reakce ve směru kladných poloos.

$$\sum F_{ix} + R_x = 0$$

$$\sum F_{iz} + R_z = 0$$

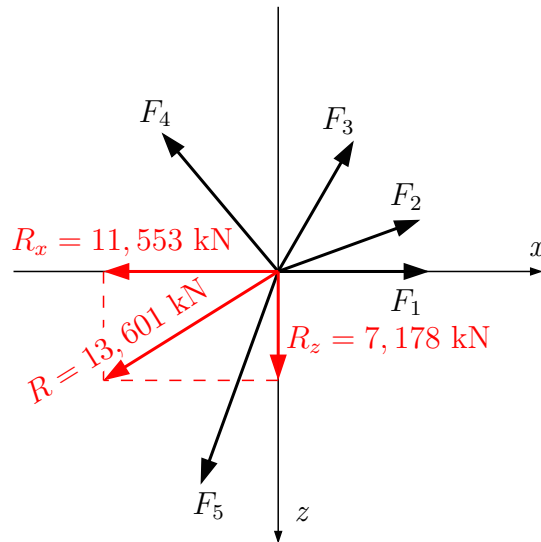
$$\rightarrow : F_1 + F_2 \cdot \cos 20^\circ + F_3 \cdot \cos 60^\circ + F_4 \cdot \cos 130^\circ + F_5 \cdot \cos 250^\circ + R_x = 0$$

$$\Rightarrow \mathbf{R_x = -11,553 \text{ kN}}$$

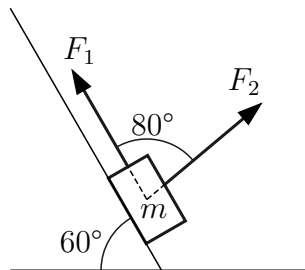
$$\uparrow : F_2 \cdot \sin 20^\circ + F_3 \cdot \sin 60^\circ + F_4 \cdot \sin 130^\circ + F_5 \cdot \sin 250^\circ - R_z = 0$$

$$\Rightarrow \mathbf{R_z = 7,178 \text{ kN}}$$

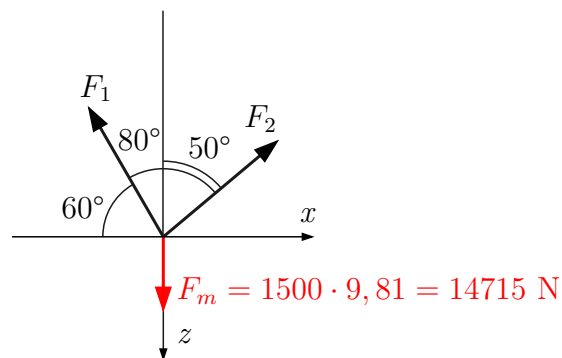
$$\mathbf{R = \sqrt{R_x^2 + R_z^2} = 13,601 \text{ kN}}$$



Příklad 1.1.3 Břemeno o hmotnosti $m = 1500 \text{ kg}$ je drženo v klidu na nakloněné rovině dvěma tažnými lany. Vypočtete velikost sil F_1 a F_2 , které v lanech vznikají. Tíhové zrychlení uvažujte $g = 9,81 \text{ m/s}^2$.



Řešení: ze zadání vytvoříme soustavu sil a budeme řešit podmínky rovnováhy.



$$\rightarrow : -F_1 \cdot \cos 60^\circ + F_2 \cdot \sin 50^\circ = 0$$

$$\uparrow : F_1 \cdot \sin 60^\circ + F_2 \cdot \cos 50^\circ - 14715 = 0$$

$$-0,5 \cdot F_1 + 0,766 \cdot F_2 = 0$$

$$0,866 \cdot F_1 + 0,643 \cdot F_2 = 14715$$

$$\mathbf{F_1 = 11445,013 \text{ N}}$$

$$\mathbf{F_2 = 7470,635 \text{ N}}$$

1.2 Svazky sil v prostoru

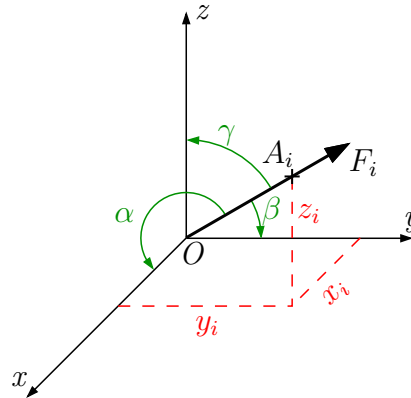
Příklad 1.2.1 Určete výslednici F_R prostorového svazku sil. Síly procházejí počátkem O a jsou definovány velikostí F_i a bodem A_i , na který působí.

$$F_1 = 16 \text{ kN} \quad A_1 = [3; 4; 5]$$

$$F_2 = 30 \text{ kN} \quad A_2 = [-4; 5; 3]$$

$$F_3 = 10 \text{ kN} \quad A_3 = [2; -3; 1]$$

Řešení: sestavení podmínek ekvivalence ve směru os x , y , z .



Složky F_{ix} , F_{iy} a F_{iz} vytvoříme pomocí směrových cosinů vypočtených ze souřadnic bodu A_i a vzdálenosti počátku O a bodu A_i .

$$\| A_i \| = \sqrt{x_i^2 + y_i^2 + z_i^2}$$

$$\cos \alpha_i = \frac{x_i}{\|A_i\|} \quad ; \quad \cos \beta_i = \frac{y_i}{\|A_i\|} \quad ; \quad \cos \gamma_i = \frac{z_i}{\|A_i\|}$$

Podmínky ekvivalence:

$$\swarrow x : F_{Rx} = \sum F_{ix} = F_{1x} + F_{2x} + F_{3x}$$

$$F_{Rx} = F_1 \cdot \cos \alpha_1 + F_2 \cdot \cos \alpha_2 + F_3 \cdot \cos \alpha_3 = F_1 \cdot \frac{x_1}{\|A_1\|} + F_2 \cdot \frac{x_2}{\|A_2\|} + F_3 \cdot \frac{x_3}{\|A_3\|}$$

$$F_{Rx} = 16 \cdot \frac{3}{\sqrt{3^2+4^2+5^2}} + 30 \cdot \frac{-4}{\sqrt{(-4)^2+5^2+3^2}} + 10 \cdot \frac{2}{\sqrt{2^2+(-3)^2+1^2}}$$

$$F_{Rx} = 16 \cdot \frac{3}{7,071} + 30 \cdot \frac{-4}{7,071} + 10 \cdot \frac{2}{3,742}$$

$$\mathbf{F_{Rx} = -4,856 \text{ kN}}$$

$$\rightarrow y : F_{Ry} = \sum F_{iy} = F_{1y} + F_{2y} + F_{3y}$$

$$F_{Ry} = F_1 \cdot \cos \beta_1 + F_2 \cdot \cos \beta_2 + F_3 \cdot \cos \beta_3 = F_1 \cdot \frac{y_1}{\|A_1\|} + F_2 \cdot \frac{y_2}{\|A_2\|} + F_3 \cdot \frac{y_3}{\|A_3\|}$$

$$F_{Ry} = 16 \cdot \frac{4}{7,071} + 30 \cdot \frac{5}{7,071} + 10 \cdot \frac{-3}{3,742}$$

$$\mathbf{F_{Ry} = 22,246 \text{ kN}}$$

$$\uparrow z : F_{Rz} = \sum F_{iz} = F_{1z} + F_{2z} + F_{3z}$$

$$F_{Rz} = F_1 \cdot \cos \gamma_1 + F_2 \cdot \cos \gamma_2 + F_3 \cdot \cos \gamma_3 = F_1 \cdot \frac{z_1}{\|A_1\|} + F_2 \cdot \frac{z_2}{\|A_2\|} + F_3 \cdot \frac{z_3}{\|A_3\|}$$

$$F_{Rz} = 16 \cdot \frac{5}{7,071} + 30 \cdot \frac{3}{7,071} + 10 \cdot \frac{1}{3,742}$$

$$\mathbf{F_{Rz} = 26,702 \text{ kN}}$$

Celková velikost výslednice a úhly, které svírá s osami x , y , z :

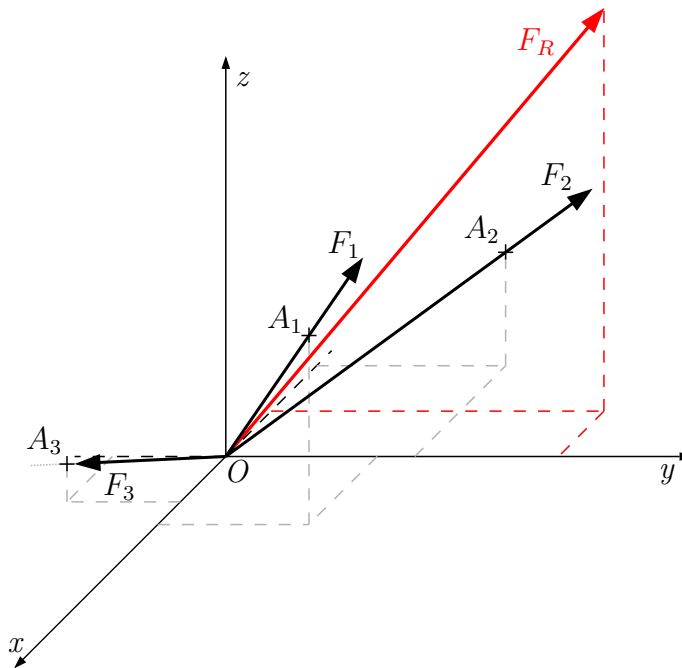
$$F_R = \sqrt{F_{Rx}^2 + F_{Ry}^2 + F_{Rz}^2} = \sqrt{(-4,856)^2 + 22,246^2 + 26,702^2}$$

$$\mathbf{F}_R = 35,092 \text{ kN}$$

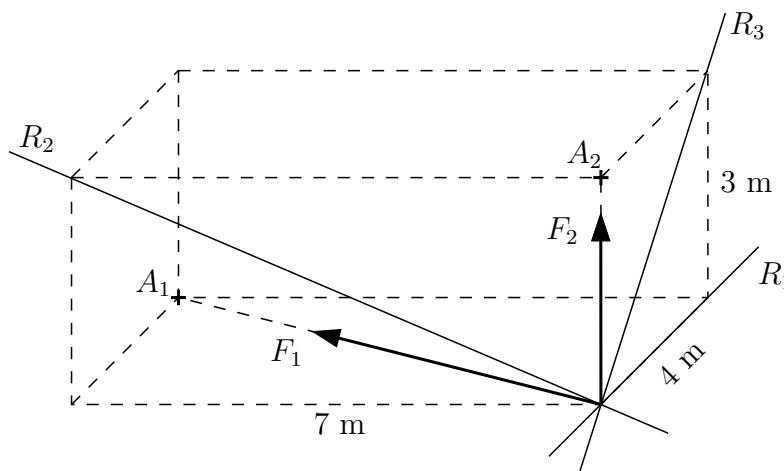
$$\cos \alpha_R = \frac{F_{Rx}}{F_R} = \frac{-4,856}{35,092} \Rightarrow \alpha_R = 97,954^\circ$$

$$\cos \beta_R = \frac{F_{Ry}}{F_R} = \frac{22,246}{35,092} \Rightarrow \beta_R = 50,659^\circ$$

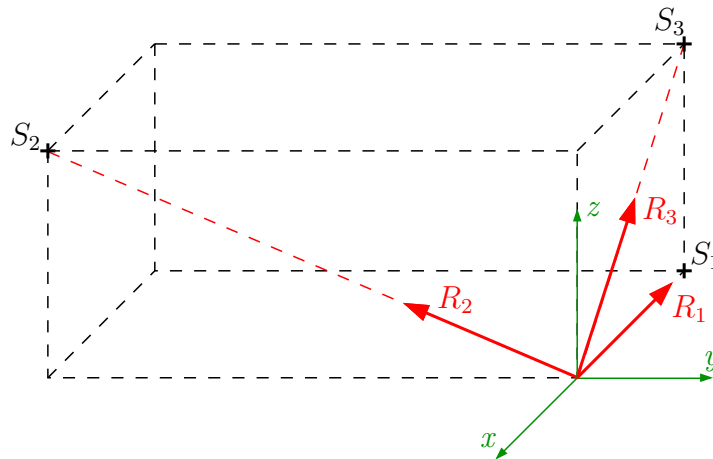
$$\cos \gamma_R = \frac{F_{Rz}}{F_R} = \frac{26,702}{35,092} \Rightarrow \gamma_R = 40,455^\circ$$



Příklad 1.2.2 Soustavu sil $F_1 = 15 \text{ kN}$ a $F_2 = 20 \text{ kN}$ uveďte do rovnováhy pomocí sil R_1 , R_2 a R_3 , které jsou zadány svými paprsky. Výsledné kladné směry reakcí zakreslete do obrázku.



Řešení: počátek souřadného systému umístíme do průsečíku všech sil a určíme směrové cosiny sil F_1 , F_2 , R_1 , R_2 a R_3 . U sil R_i si zvolíme předpokládaný kladný směr.



Na paprsku každé ze sil zvolíme pomocný bod A_i , resp. S_i . Souřadnice bodů odvodíme z rozměrů „kvádrů“ a směru síly. S jejich pomocí určíme velikosti vektorů $\|OA_i\|$ a $\|OS_i\|$.

$$F_1 = 15 \text{ kN} \Rightarrow A_1 = [-4; -7; 0] \Rightarrow \|OA_1\| = \sqrt{(-4)^2 + (-7)^2 + 0^2} = 8,062 \text{ m}$$

$$F_2 = 20 \text{ kN} \Rightarrow A_2 = [0; 0; 3] \Rightarrow \|OA_2\| = 3 \text{ m}$$

$$R_1 = ? \text{ kN} \Rightarrow S_1 = [-4; 0; 0] \Rightarrow \|OS_1\| = 4 \text{ m}$$

$$R_2 = ? \text{ kN} \Rightarrow S_2 = [0; -7; 3] \Rightarrow \|OS_2\| = 7,616 \text{ m}$$

$$R_3 = ? \text{ kN} \Rightarrow S_3 = [-4; 0; 3] \Rightarrow \|OS_3\| = 5 \text{ m}$$

Sestavíme podmínky rovnováhy:

$$\swarrow x : R_1 \cdot \cos \alpha_{R1} + R_2 \cdot \cos \alpha_{R2} + R_3 \cdot \cos \alpha_{R3} + F_1 \cdot \cos \alpha_1 + F_2 \cdot \cos \alpha_2 = 0$$

$$R_1 \cdot \frac{-4}{4} + R_2 \cdot \frac{0}{7,616} + R_3 \cdot \frac{-4}{5} + 15 \cdot \frac{-4}{8,062} + 20 \cdot \frac{0}{3} = 0$$

$$-R_1 - 0,8 \cdot R_3 - 7,442 = 0 \Rightarrow \text{dvě neznámé}$$

$$\rightarrow y : R_1 \cdot \cos \beta_{R1} + R_2 \cdot \cos \beta_{R2} + R_3 \cdot \cos \beta_{R3} + F_1 \cdot \cos \beta_1 + F_2 \cdot \cos \beta_2 = 0$$

$$R_1 \cdot \frac{0}{4} + R_2 \cdot \frac{-7}{7,616} + R_3 \cdot \frac{0}{5} + 15 \cdot \frac{-7}{8,062} + 20 \cdot \frac{0}{3} = 0$$

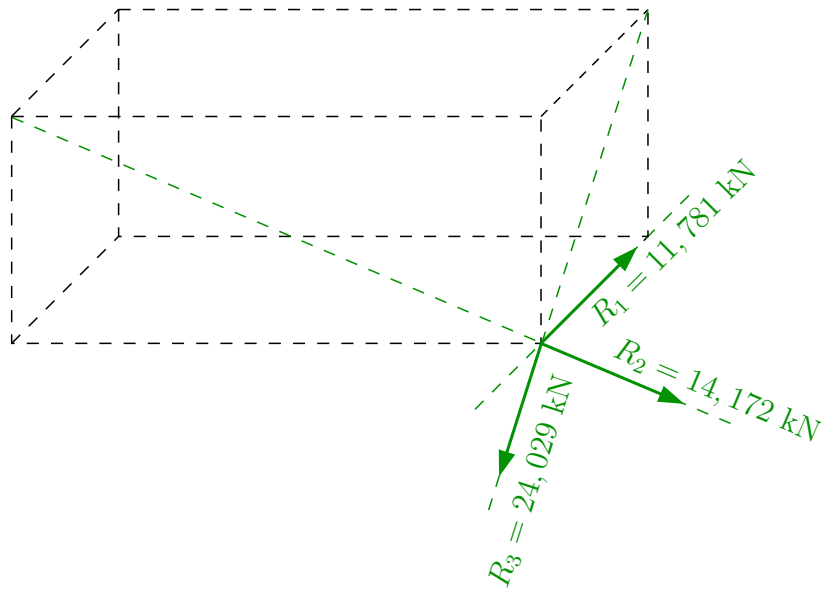
$$-0,919 \cdot R_2 - 13,024 = 0 \Rightarrow \mathbf{R_2 \doteq -14,172 \text{ kN}}$$

$$\uparrow z : R_1 \cdot \cos \gamma_{R1} + R_2 \cdot \cos \gamma_{R2} + R_3 \cdot \cos \gamma_{R3} + F_1 \cdot \cos \gamma_1 + F_2 \cdot \cos \gamma_2 = 0$$

$$R_1 \cdot \frac{0}{4} + (-14,172) \cdot \frac{3}{7,616} + R_3 \cdot \frac{3}{5} + 15 \cdot \frac{0}{8,062} + 20 \cdot \frac{3}{3} = 0$$

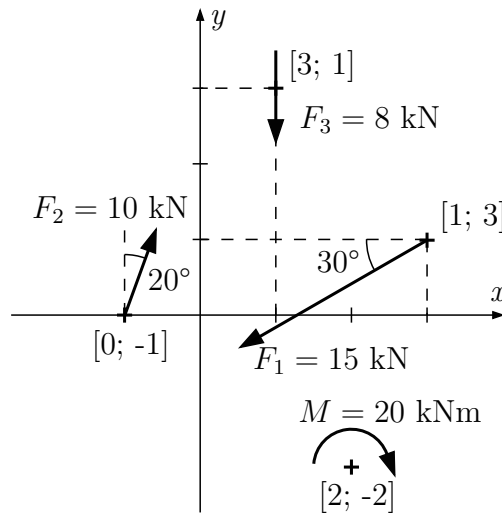
$$0,6 \cdot R_3 + 14,416 = 0 \Rightarrow \mathbf{R_3 \doteq -24,029 \text{ kN}}$$

Dosazením R_3 do podmínky rovnováhy ve směru x získáme $\mathbf{R_1 \doteq 11,781 \text{ kN}}$.



1.3 Soustavy sil v rovině

Příklad 1.3.1 Zadanou soustavu sil zredukujte k počátku souřadného systému.



Řešení: máme-li provést redukci soustavy sil k zadanému bodu, budeme hledat ekvivalentní sílu a moment působící v zadaném bodě.

$$\vec{F}_R = \sum \vec{F}_i = \vec{F}_1 + \vec{F}_2 + \vec{F}_3$$

$$\vec{M}_R = \sum \vec{F}_i \cdot r_i = \vec{F}_1 \cdot r_1 + \vec{F}_2 \cdot r_2 + \vec{F}_3 \cdot r_3$$

Podmínky ekvivalence rozepíšeme do směrů jednotlivých os a zavedeme předpoklad, že kladné složky ekvivalentní síly působí ve směru kladných poloos.

$$\rightarrow : F_{Rx} = F_{1x} + F_{2x} + F_{3x} = -F_1 \cdot \cos 30^\circ + F_2 \cdot \sin 20^\circ + 0$$

$$F_{Rx} = -15 \cdot \cos 30^\circ + 10 \cdot \sin 20^\circ + 0$$

$$\mathbf{F_{Rx} = -9,570 \text{ kN}}$$

$$\uparrow : F_{Ry} = F_{1y} + F_{2y} + F_{3y} = -F_1 \cdot \sin 30^\circ + F_2 \cdot \cos 20^\circ - F_3$$

$$F_{Ry} = -15 \cdot \sin 30^\circ + 10 \cdot \cos 20^\circ - 8$$

$$\mathbf{F_{Ry} = -6,103 \text{ kN}}$$

$$F_R^2 = F_{Rx}^2 + F_{Ry}^2 \Rightarrow \mathbf{F_R = \sqrt{(-9,570)^2 + (-6,103)^2} = 11,350 \text{ kN}}$$

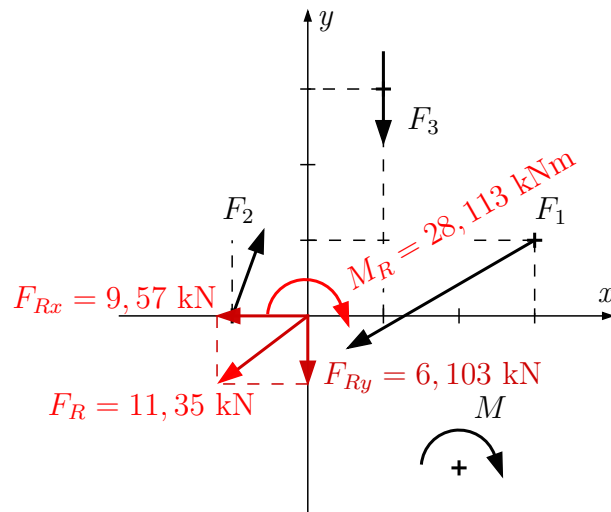
$$\odot : M_R = -M + F_1 \cdot \cos 30^\circ \cdot 1 - F_1 \cdot \sin 30^\circ \cdot 3 + F_2 \cdot \sin 20^\circ \cdot 0 -$$

$$- F_2 \cdot \cos 20^\circ \cdot 1 - F_3 \cdot 1$$

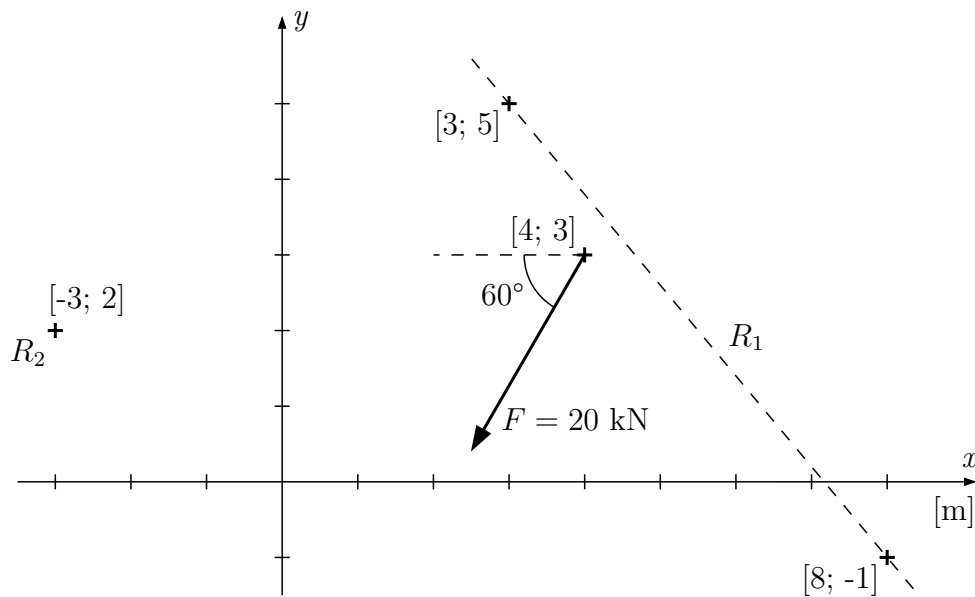
$$M_R = -20 + 15 \cdot \cos 30^\circ \cdot 1 - 15 \cdot \sin 30^\circ \cdot 3 + 10 \cdot \sin 20^\circ \cdot 0 -$$

$$- 10 \cdot \cos 20^\circ \cdot 1 - 8 \cdot 1$$

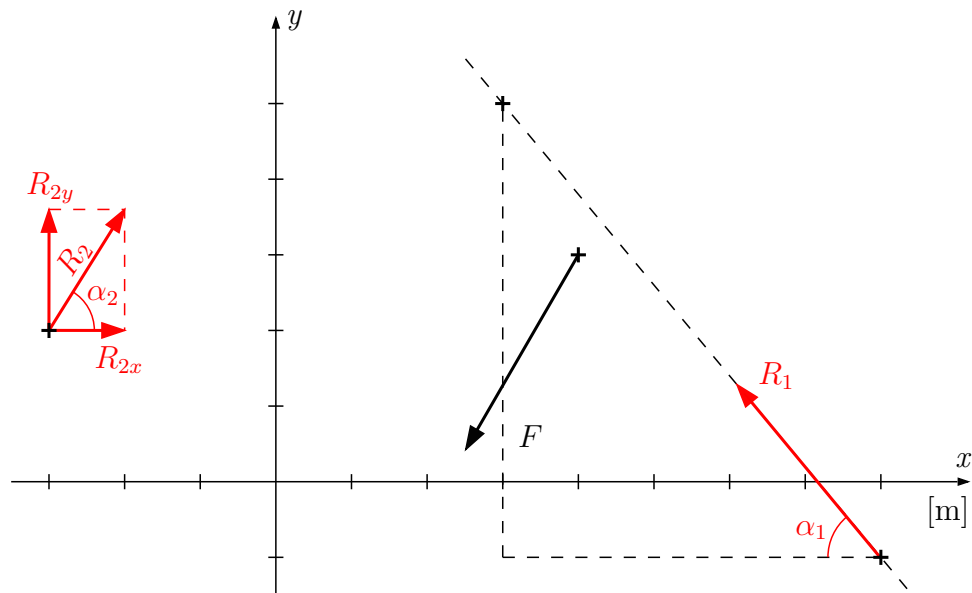
$$\mathbf{M_R = -46,907 \text{ kNm}}$$



Příklad 1.3.2 Zadanou sílu uveďte do rovnováhy pomocí sil R_1 (zadanou paprskem) a R_2 (zadanou působišťem).



Řešení: obecné řešení povede na soustavu tří rovnic o třech neznámých. Působišťe reakce R_1 zvolíme do známého bodu a zvolíme její předpokládanou orientaci. Reakci R_2 zvolíme pomocí složek R_{2x} a R_{2y} nebo pomocí velikosti síly R_2 a úhlu α_2 .



Sestavením momentové podmínky rovnováhy kolem bodu působení síly R_2 dostaneme jednu rovnici s jednou neznámou.

$$\operatorname{tg} \alpha_1 = 6/5 \Rightarrow \alpha_1 = 50,194^\circ$$

$$\begin{aligned} \textcircled{R_2} : & R_1 \cdot \cos \alpha_1 \cdot (1 + 2) - R_1 \cdot \sin \alpha_1 \cdot (8 + 3) + F \cdot \sin 60^\circ \cdot (4 + 3) - \\ & - F \cdot \cos 60^\circ \cdot (3 - 2) = 0 \\ \Rightarrow & \mathbf{R_1 = 17,036 \text{ kN}} \end{aligned}$$

$$\begin{aligned} \rightarrow : & -R_1 \cdot \cos \alpha_1 + R_{2x} - F \cdot \cos 60^\circ = 0 \\ \Rightarrow & \mathbf{R_{2x} = 20,906 \text{ kN}} \end{aligned}$$

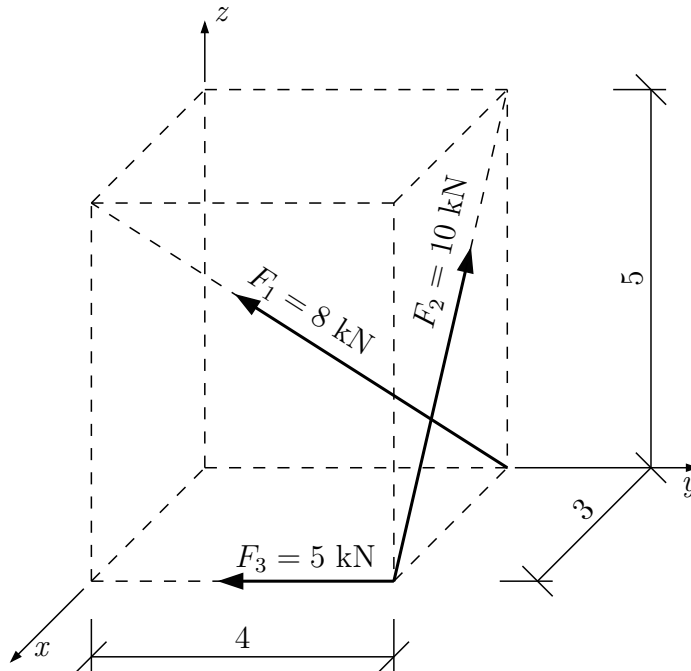
$$\begin{aligned} \uparrow : & R_1 \cdot \sin \alpha_1 + R_{2y} - F \cdot \sin 60^\circ = 0 \\ \Rightarrow & \mathbf{R_{2y} = 4,233 \text{ kN}} \end{aligned}$$

$$R_2^2 = R_{2x}^2 + R_{2y}^2 \Rightarrow \mathbf{R_2 = \sqrt{20,906^2 + 4,233^2} = 21,33 \text{ kN}}$$

$$\operatorname{tg} \alpha_2 = \frac{R_{2y}}{R_{2x}} = \frac{4,233}{20,906} = 0,202477 \Rightarrow \mathbf{\alpha_2 = 11,446^\circ}$$

1.4 Soustavy sil v prostoru

Příklad 1.4.1 Proveďte redukci zadané soustavy sil k počátku



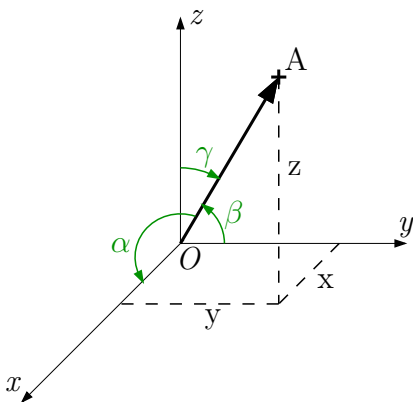
Obecně se jedná o podmínky ekvivalence:

$$\begin{aligned}\sum \vec{F}_i &= \vec{F}_R \\ \sum \vec{M}_{F_i} &= \vec{M}_R\end{aligned}$$

Řešení po složkách:

$$\begin{aligned}\sum F_{ix} &= F_{Rx} & \sum M_{F_{ix}} &= M_{Rx} \\ \sum F_{iy} &= F_{Ry} & \sum M_{F_{iy}} &= M_{Ry} \\ \sum F_{iz} &= F_{Rz} & \sum M_{F_{iz}} &= M_{Rz}\end{aligned}$$

Pro rozložení jednotlivých sil do složek x , y a z zavedeme směrové cosiny úhlů α , β a γ .



$$\cos \alpha = \frac{x}{\|OA\|}$$

$$\cos \beta = \frac{y}{\|OA\|}$$

$$\cos \gamma = \frac{z}{\|OA\|}$$

$$\cos \alpha_1 = \frac{3}{\sqrt{3^2+4^2+5^2}} = 0,424; \quad \cos \beta_1 = \frac{-4}{\sqrt{50}} = -0,566; \quad \cos \gamma_1 = \frac{5}{\sqrt{50}} = 0,707$$

$$\cos \alpha_2 = \frac{-3}{\sqrt{3^2+0^2+5^2}} = -0,514; \quad \cos \beta_2 = \frac{0}{\sqrt{34}} = 0; \quad \cos \gamma_2 = \frac{5}{\sqrt{34}} = 0,857$$

$$\cos \alpha_3 = \frac{0}{\sqrt{0^2+4^2+0^2}} = 0; \quad \cos \beta_3 = \frac{-4}{\sqrt{16}} = -1; \quad \cos \gamma_3 = \frac{0}{\sqrt{16}} = 0$$

Silové podmínky ekvivalence:

$$\begin{aligned}F_{Rx} &= \sum F_i \cdot \cos \alpha_i = \\&= F_1 \cdot \cos \alpha_1 + F_2 \cdot \cos \alpha_2 + F_3 \cdot \cos \alpha_3 = 8 \cdot 0,424 + 10 \cdot (-0,514) + 5 \cdot 0\end{aligned}$$

$$\mathbf{F_{Rx} = -1,748 \text{ kN}}$$

$$\begin{aligned}F_{Ry} &= \sum F_i \cdot \cos \beta_i = \\&= F_1 \cdot \cos \beta_1 + F_2 \cdot \cos \beta_2 + F_3 \cdot \cos \beta_3 = 8 \cdot (-0,566) + 10 \cdot 0 + 5 \cdot (-1)\end{aligned}$$

$$\mathbf{F_{Ry} = -9,528 \text{ kN}}$$

$$\begin{aligned}F_{Rz} &= \sum F_i \cdot \cos \gamma_i = \\&= F_1 \cdot \cos \gamma_1 + F_2 \cdot \cos \gamma_2 + F_3 \cdot \cos \gamma_3 = 8 \cdot 0,707 + 10 \cdot 0,857 + 5 \cdot 0\end{aligned}$$

$$\mathbf{F_{Rz} = 14,226 \text{ kN}}$$

Výsledná ekvivalentní síla:

$$\mathbf{F_R = \sqrt{F_{Rx}^2 + F_{Ry}^2 + F_{Rz}^2} = 17,219 \text{ kN}}$$

Momentové podmínky ekvivalence k počátku:

$$\begin{aligned}M_{Rx} &= \sum (F_{iz} \cdot r_{iy} - F_{iy} \cdot r_{iz}) = \\&= (F_1 \cdot \cos \gamma_1 \cdot 4 - F_1 \cdot \cos \beta_1 \cdot 0) + (F_2 \cdot \cos \gamma_2 \cdot 4 - F_2 \cdot \cos \beta_2 \cdot 0) + \\&+ (F_3 \cdot \cos \gamma_3 \cdot 4 - F_3 \cdot \cos \beta_3 \cdot 0) = \\&= (8 \cdot 0,707 \cdot 4 - 8 \cdot (-0,566) \cdot 0) + (10 \cdot 0,857 \cdot 4 - 10 \cdot 0 \cdot 0) + \\&+ (5 \cdot 0 \cdot 4 - 5 \cdot (-1) \cdot 0)\end{aligned}$$

$$\mathbf{M_{Rx} = 56,904 \text{ kNm}}$$

$$\begin{aligned}M_{Ry} &= \sum (F_{ix} \cdot r_{iz} - F_{iz} \cdot r_{ix}) = \\&= (8 \cdot \cos \alpha_1 \cdot 0 - 8 \cdot \cos \gamma_1 \cdot 0) + (10 \cdot \cos \alpha_2 \cdot 0 - 10 \cdot \cos \gamma_2 \cdot 3) + \\&+ (5 \cdot \cos \alpha_3 \cdot 0 - 5 \cdot \cos \gamma_3 \cdot 3)\end{aligned}$$

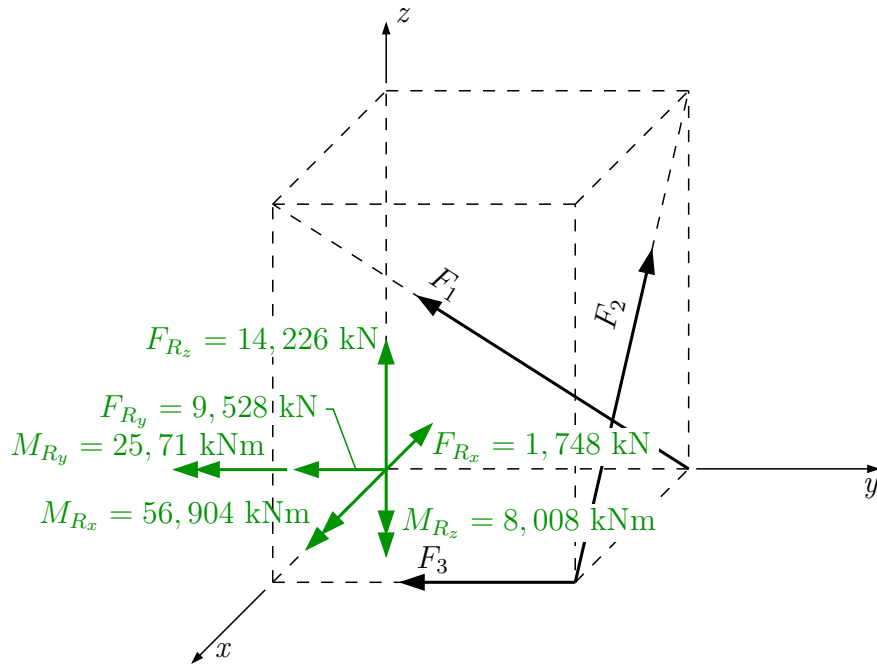
$$\mathbf{M_{Ry} = -25,71 \text{ kNm}}$$

$$\begin{aligned}M_{Rz} &= \sum (F_{iy} \cdot r_{ix} - F_{ix} \cdot r_{iy}) = \\&= (8 \cdot \cos \beta_1 \cdot 0 - 8 \cdot \cos \alpha_1 \cdot 4) + (10 \cdot \cos \beta_2 \cdot 3 - 10 \cdot \cos \alpha_2 \cdot 4) + \\&+ (5 \cdot \cos \beta_3 \cdot 3 - 5 \cdot \cos \alpha_3 \cdot 4)\end{aligned}$$

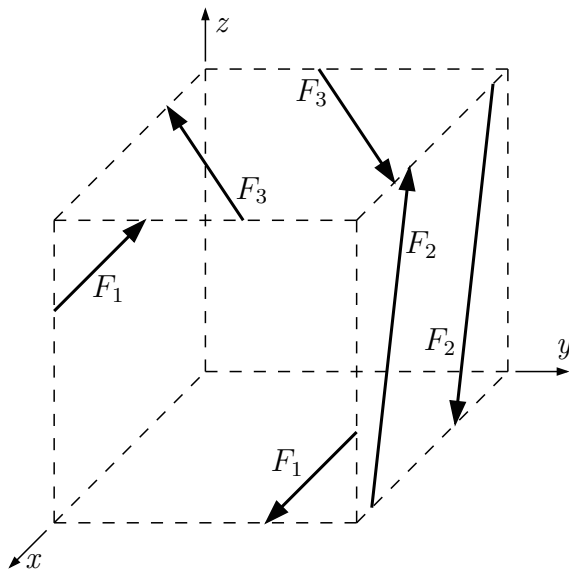
$$\mathbf{M_{Rz} = -8,008 \text{ kNm}}$$

Výsledný ekvivalentní moment:

$$\mathbf{M_R = \sqrt{M_{Rx}^2 + M_{Ry}^2 + M_{Rz}^2} = 62,954 \text{ kNm}}$$



Příklad 1.4.2 Nahradte účinek daných silových dvojic jedinou dvojicí sil. Určete směrové cosiny normály, která je kolmá k rovině, v níž leží výsledná silová dvojice. Rameno výsledné silové dvojice uvažujte $2,5\text{ m}$.



$$F_1 = 10\text{ kN} \quad r_1 = 4\text{ m}$$

$$F_2 = 15\text{ kN} \quad r_2 = 2\text{ m}$$

$$F_3 = 12\text{ kN} \quad r_3 = 3\text{ m}$$

Řešení: výsledný účinek silové dvojice nebo více silových dvojic je vždy pouze moment působící kolmo na rovinu, v níž silová dvojice působí.

$$\sum \vec{F}_i = 0$$

$$M_{Rx} = -F_1 \cdot r_1 = -10 \cdot 4 = -40\text{ kNm}$$

$$M_{Ry} = -F_2 \cdot r_2 = -15 \cdot 2 = -30\text{ kNm}$$

$$M_{Rz} = -F_3 \cdot r_3 = -12 \cdot 3 = -36\text{ kNm}$$

Pozn.: znaménka určíme podle pravidla pravé ruky, kdy palec pravé ruky jde ve směru kladné poloosy a prsty ukazují kladný směr otáčení kolem příslušné osy.

$$M_R = \sqrt{M_{Rx}^2 + M_{Ry}^2 + M_{Rz}^2} = \mathbf{61,612 \text{ kNm}}$$

$$M_R = F_R \cdot r_R$$

$$61,612 = F_R \cdot 2,5 \Rightarrow \mathbf{F_R = 24,645 \text{ kNm}}$$

Výpočet směrových cosinů:

$$\cos \alpha_R = \frac{M_{Rx}}{M_R} = \frac{-40}{61,612} = \mathbf{-0,649}$$

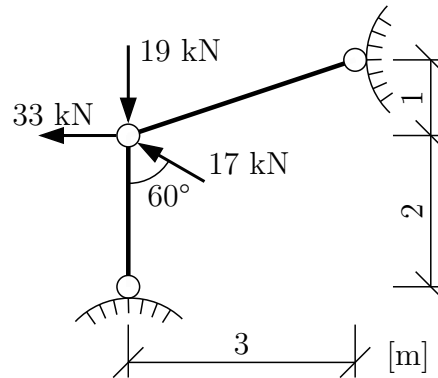
$$\cos \beta_R = \frac{M_{Ry}}{M_R} = \frac{-30}{61,612} = \mathbf{-0,487}$$

$$\cos \gamma_R = \frac{M_{Rz}}{M_R} = \frac{-36}{61,612} = \mathbf{-0,584}$$

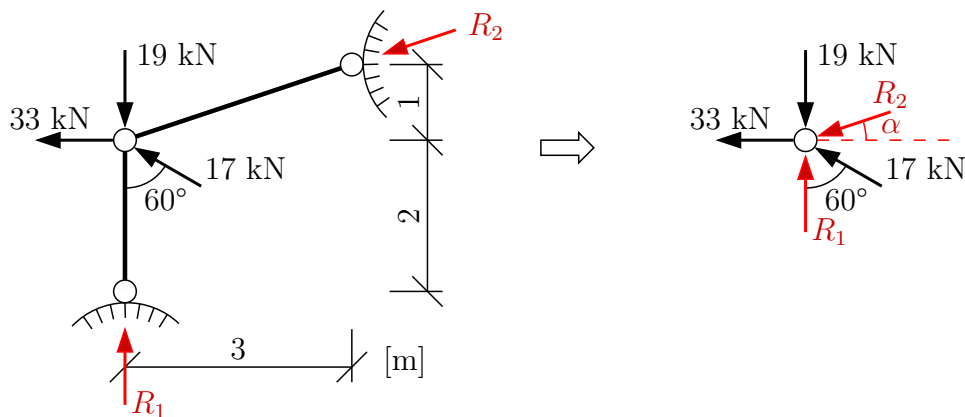
2 Podporové reakce

2.1 Reakce hmotného bodu

Příklad 2.1.1 Určete reakce hmotného bodu.



Řešení: spočítáme stupeň statické určitosti $s = 1 \cdot 2^\circ - (2 \cdot 1^\circ) = 0$ **SUK** (SUK = staticky určitá konstrukce) a zavedeme reakce R_1 a R_2 na hmotný bod.

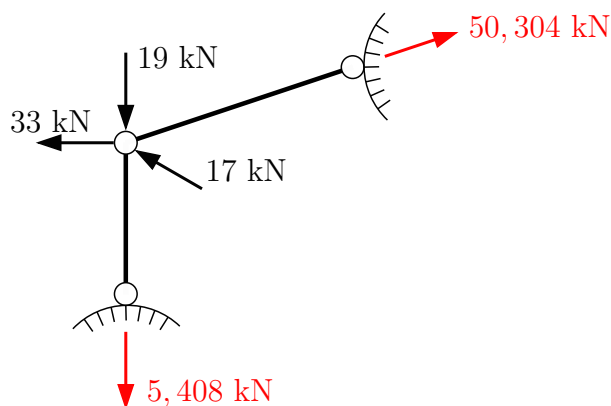


$$\operatorname{tg} \alpha = 1/3 \Rightarrow \alpha = 18,435^\circ$$

Úlohu dále řešíme jako rovnováhu svazku sil pomocí silových podmínek rovnováhy.

$$\rightarrow : -R_2 \cdot \cos \alpha - 33 - 17 \cdot \sin 60^\circ = 0 \quad \Rightarrow \quad R_2 = -50,304 \text{ kN}$$

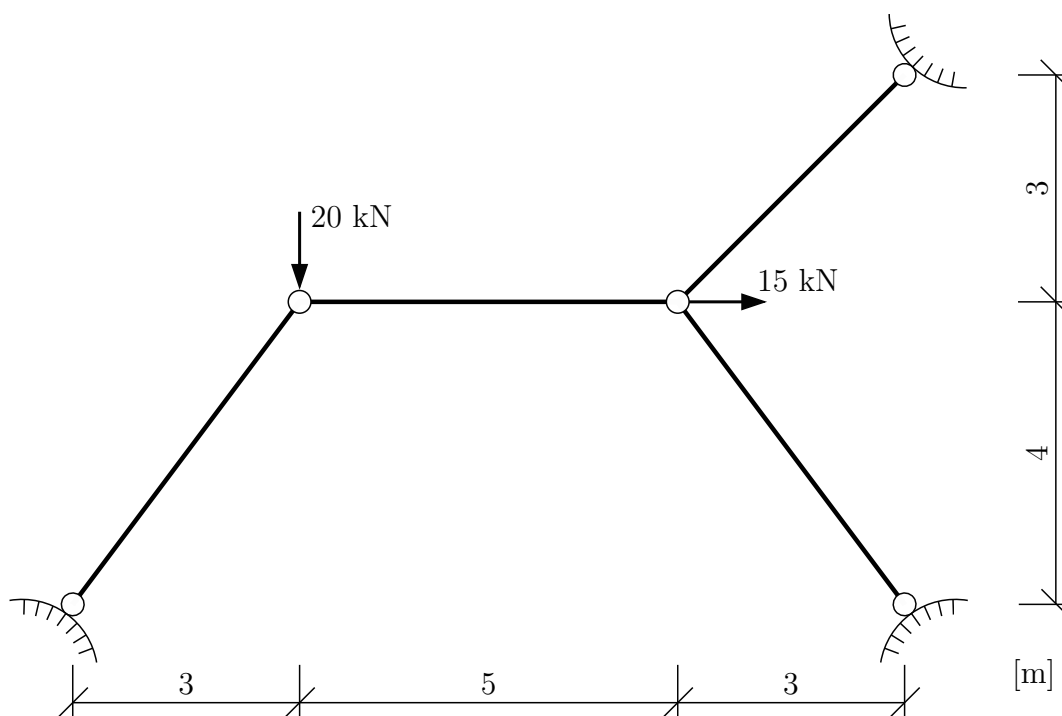
$$\uparrow : R_1 - R_2 \cdot \sin \alpha - 19 + 17 \cdot \cos 60^\circ = 0 \quad \Rightarrow \quad R_1 = -5,408 \text{ kN}$$



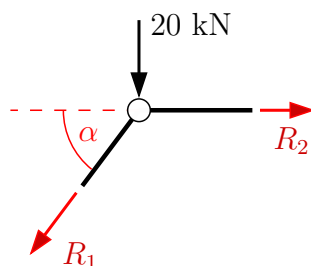
Do obrázku můžeme zakreslit skutečné směry reakcí (červeně).

POZOR: pokud měníme znaménko síly, musíme také změnit orientaci šipky!

Příklad 2.1.2 Určete reakce dvou hmotných bodů a doplňte, který z prutů je namáhán tahem a který tlakem.



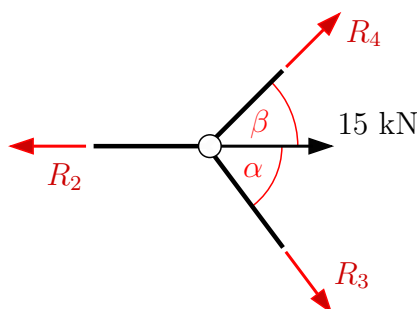
Řešení: spočítáme stupeň statické určitosti $s = 2 \cdot 2^\circ - (4 \cdot 1^\circ) = 0$ **SUK** a dále budeme sestavovat podmínky rovnováhy pro každý hmotný bod samostatně. V každém prutu vznikne právě jedna reakce a její kladný směr si můžeme zvolit. V tomto případě si kladné směry reakcí zvolíme tak, aby kladné reakce vyvozovaly v prutech tah.



$$\operatorname{tg} \alpha = 4/3 \Rightarrow \alpha = 53,130^\circ$$

$$\uparrow : -R_1 \cdot \sin \alpha - 20 = 0 \Rightarrow R_1 = -25 \text{ kN} \Rightarrow \text{prut je tlačný}$$

$$\rightarrow : -R_1 \cdot \cos \alpha + R_2 = 0 \Rightarrow R_2 = -15 \text{ kN} \Rightarrow \text{prut je tlačný}$$



$$\operatorname{tg} \beta = 3/3 \Rightarrow \beta = 45^\circ$$

$$\uparrow : -R_3 \cdot \sin \alpha + R_4 \cdot \sin \beta = 0$$

$$\rightarrow : -R_2 + R_3 \cdot \cos \alpha + R_4 \cdot \cos \beta + 15 = 0$$

$$-0,8 \cdot R_3 + 0,707 \cdot R_4 = 0$$

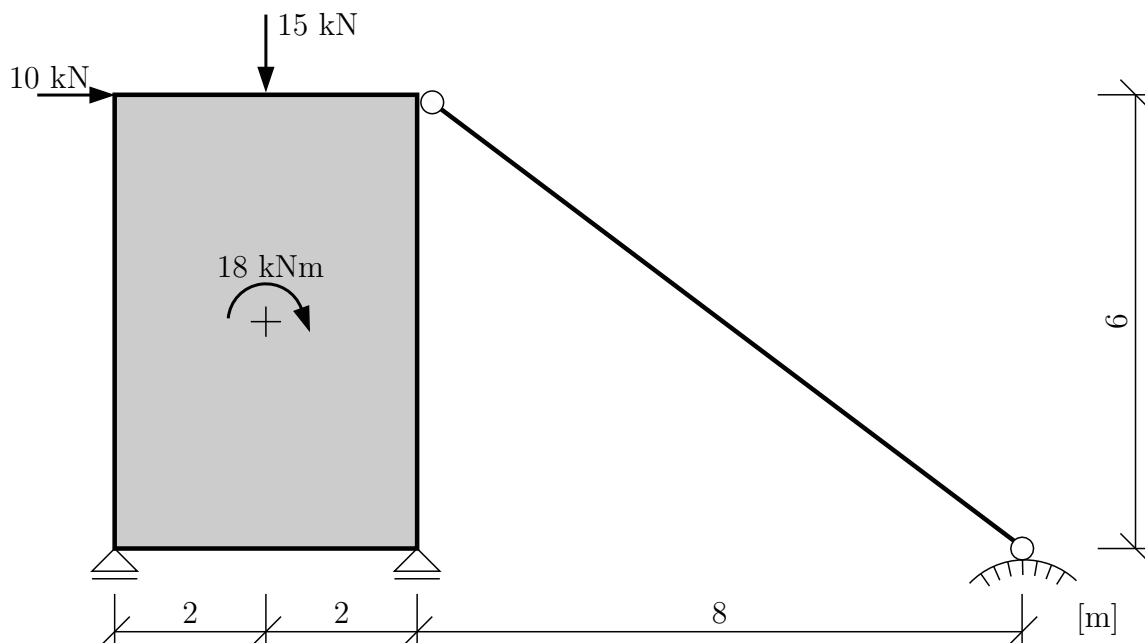
$$0,6 \cdot R_3 + 0,707 \cdot R_4 = -30$$

$$\mathbf{R_3} = -\mathbf{21,429\ N} \Rightarrow \text{prut je tlačný}$$

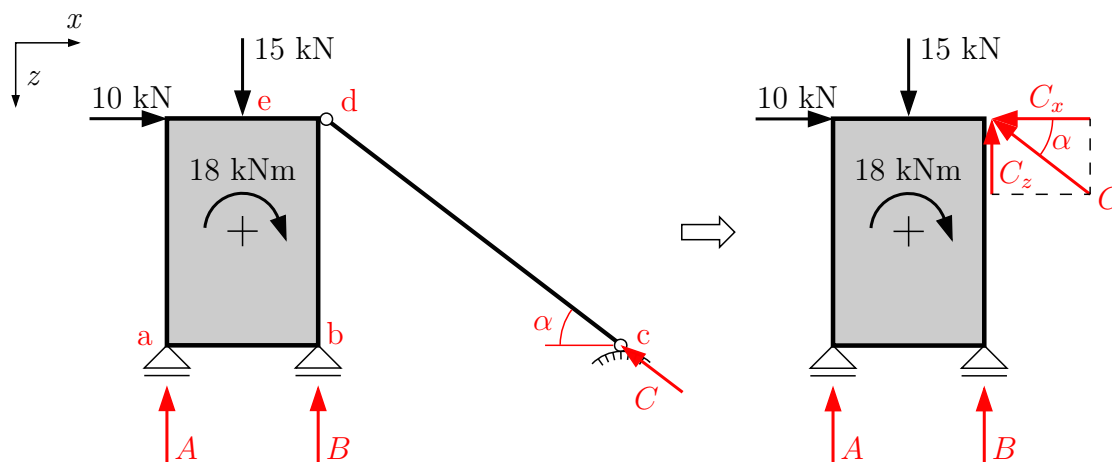
$$\mathbf{R_4} = -\mathbf{24,247\ N} \Rightarrow \text{prut je tlačný}$$

2.2 Reakce tuhé desky v rovině

Příklad 2.2.1 Vypočítejte všechny podporové reakce tuhé desky



Řešení: spočítáme stupeň statické určitosti $s = 1 \cdot 3^\circ - (2 \cdot 1^\circ + 1 \cdot 1^\circ) = 0$ **SUK**. Zavedeme dvě svislé reakce v posuvných kloubech a jednu ve směru osy kyvného prutu.



$$\operatorname{tg} \alpha = 6/8 \Rightarrow \alpha = 36,87^\circ$$

Výpočet reakcí provedeme ze silových a momentové podmínky rovnováhy.

$$\rightarrow : 10 - C_x = 0$$

$$10 - C \cdot \cos \alpha = 0 \quad \Rightarrow \quad C = 12,5 \text{ kN}$$

$$\odot d : A \cdot 4 + B \cdot 0 + C \cdot 0 + 10 \cdot 0 - 15 \cdot 2 + 18 = 0 \quad \Rightarrow \quad A = 3 \text{ kN}$$

$$\uparrow : A + B + C_z - 15 = 0$$

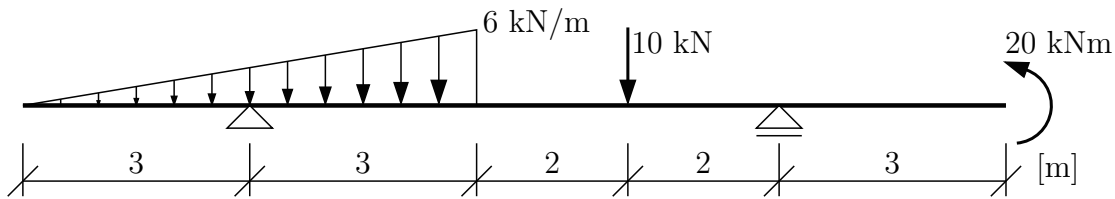
$$3 + B + 12,5 \cdot \sin \alpha - 15 = 0 \quad \Rightarrow \quad B = 4,5 \text{ kN}$$

Kontrola: pomocí momentové podmínky rovnováhy kolem bodu e .

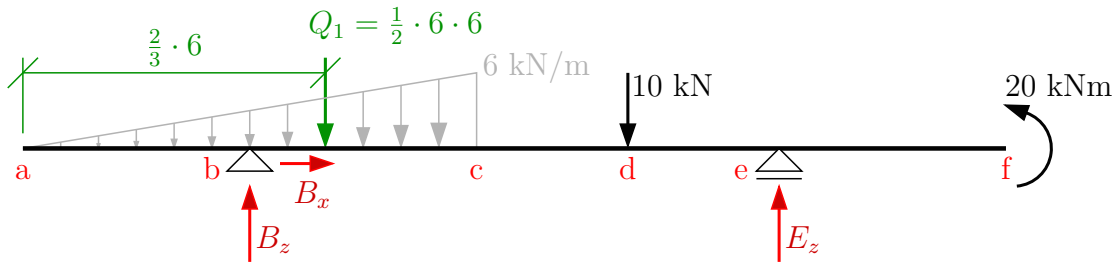
$$\odot e : A \cdot 2 - B \cdot 2 - C_z \cdot 2 + 18 = 0$$

$$3 \cdot 2 + 4,5 \cdot 2 - 12,5 \cdot \sin \alpha \cdot 2 + 18 = 0 \quad \Rightarrow \quad \text{splněno}$$

Příklad 2.2.2 Vypočtěte podporové reakce zadané konstrukce.



Řešení:



Výpočet reakcí z podmínek rovnováhy:

$$\rightarrow : B_x = 0 \text{ kN}$$

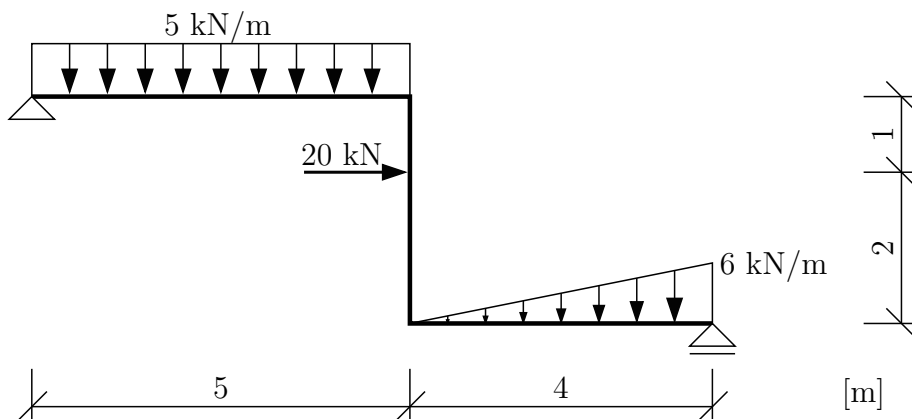
$$\curvearrowleft : B_z \cdot 7 - \frac{1}{2} \cdot 6 \cdot 6 \cdot 6 - 10 \cdot 2 - 20 = 0 \Rightarrow B_z = 21,143 \text{ kN}$$

$$\uparrow : B_z - \frac{1}{2} \cdot 6 \cdot 6 - 10 + E = 0 \Rightarrow E = 6,857 \text{ kN}$$

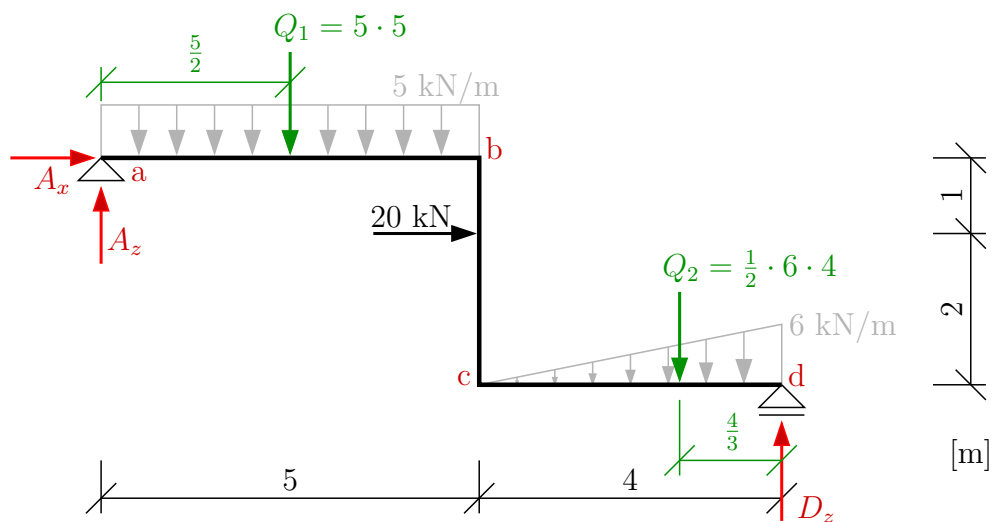
Kontrola pomocí momentové podmínky rovnováhy:

$$\curvearrowleft : \frac{1}{2} \cdot 6 \cdot 6 \cdot 4 - 21,143 \cdot 3 + 10 \cdot 8 - 6,857 \cdot 10 - 20 = 0 \Rightarrow \text{splněno}$$

Příklad 2.2.3 Vypočtěte podporové reakce zadané konstrukce.



Řešení: spočítáme stupeň statické určitosti $s = 1 \cdot 3^\circ - (2 \cdot 1^\circ + 1 \cdot 1^\circ) = 0$ **SUK**. Zavedeme dvě vzájemně kolmé reakce v pevném kloubu a jednu svislou v posuvném kloubu.



Výpočet reakcí z podmínek rovnováhy:

$$\rightarrow : A_x + 20 = 0$$

$$\Rightarrow A_x = -20 \text{ kN}$$

$$\curvearrowright a : 5 \cdot 5 \cdot \frac{5}{2} - 20 \cdot 1 + \frac{1}{2} \cdot 6 \cdot 4 \cdot \left(5 + \frac{2}{3} \cdot 4\right) - D_z \cdot 9 = 0 \Rightarrow D_z = 14,944 \text{ kN}$$

$$\uparrow : A_z - 5 \cdot 5 - \frac{1}{2} \cdot 6 \cdot 4 + D_z = 0$$

$$\Rightarrow A_z = 22,056 \text{ kN}$$

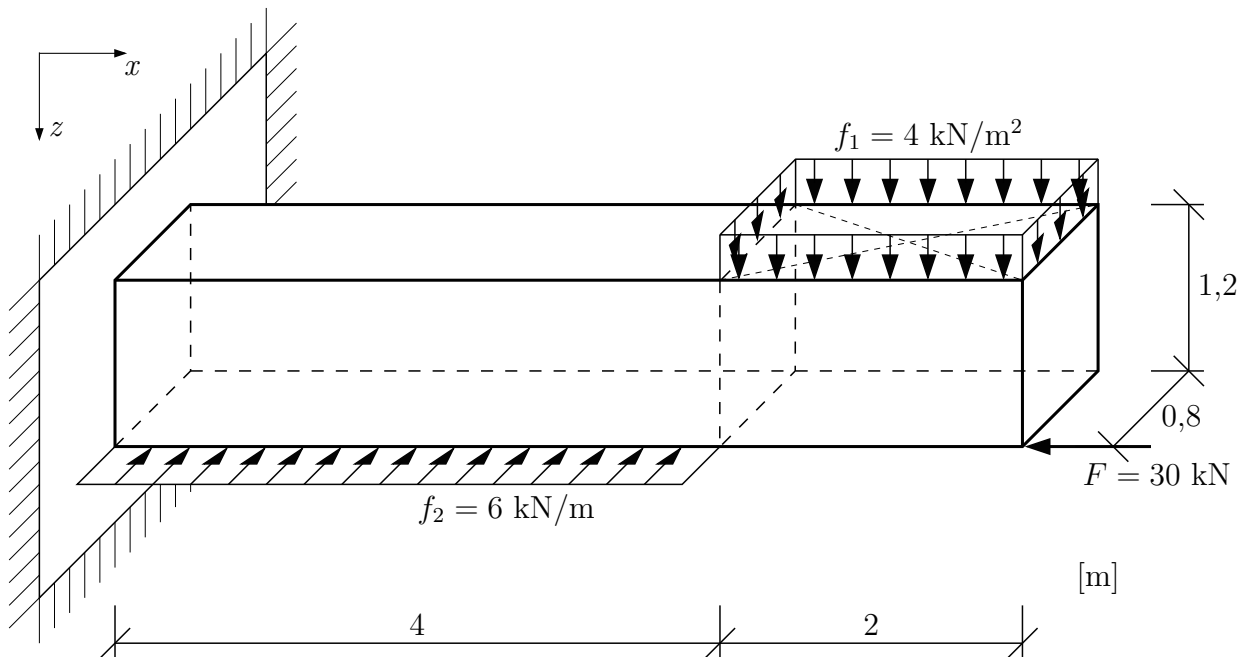
Kontrola: pomocí momentové podmínky rovnováhy kolem bodu c .

$$\curvearrowright c : A_x \cdot 3 + A_z \cdot 5 - 5 \cdot 5 \cdot \frac{5}{2} + 20 \cdot 2 + \frac{1}{2} \cdot 6 \cdot 4 \cdot \frac{2}{3} \cdot 4 - D_z \cdot 4 = 0$$

$$-20 \cdot 3 + 22,056 \cdot 5 - 5 \cdot 5 \cdot \frac{5}{2} + 20 \cdot 2 + \frac{1}{2} \cdot 6 \cdot 4 \cdot \frac{2}{3} \cdot 4 - 14,944 \cdot 4 = 0 \Rightarrow \text{splněno}$$

2.3 Reakce tuhé desky v prostoru

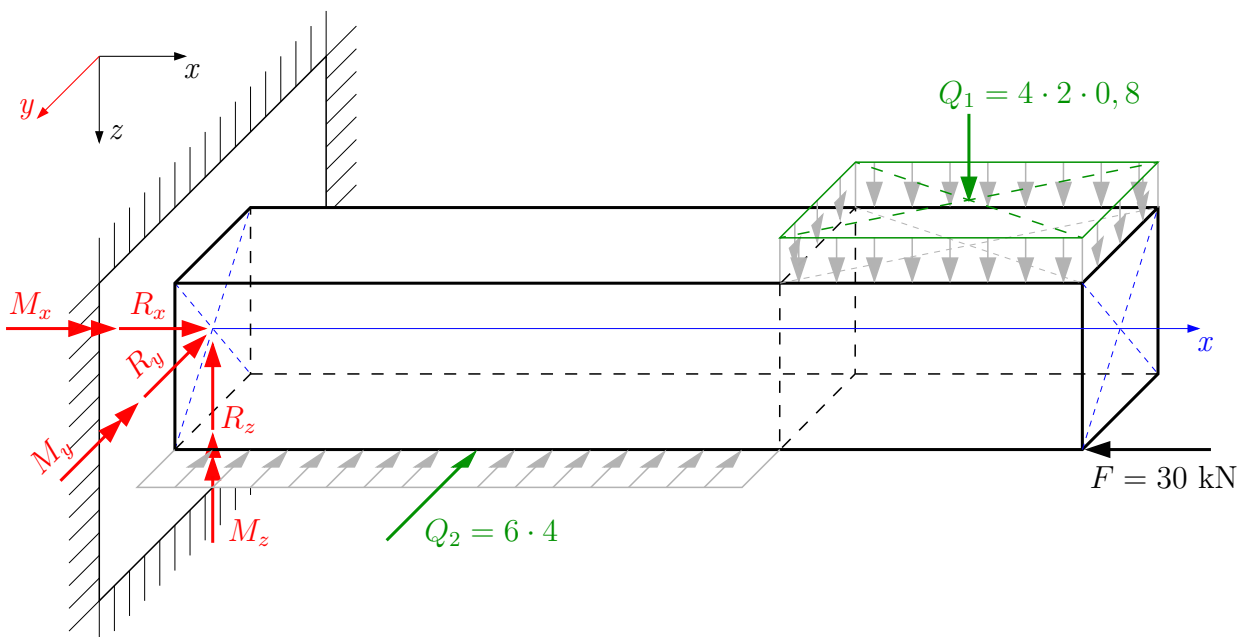
Příklad 2.3.1 Určete podporové reakce na prostorové konzole, která je na levém konci vetknutá po celém svém obvodu. Doplňte souřadný systém tak, aby byl pravotočivý.



Řešení: počítáme stupeň statické určitosti $s = 1 \cdot 6^\circ - (1 \cdot 6^\circ) = 0$ **SUK** a ve vetknutí zavedeme tři silové a tři momentové reakce. V případě vetknutí celého průřezu, se reakce zavádějí do osy konstrukce, která je spojnicí těžišť průřezů.

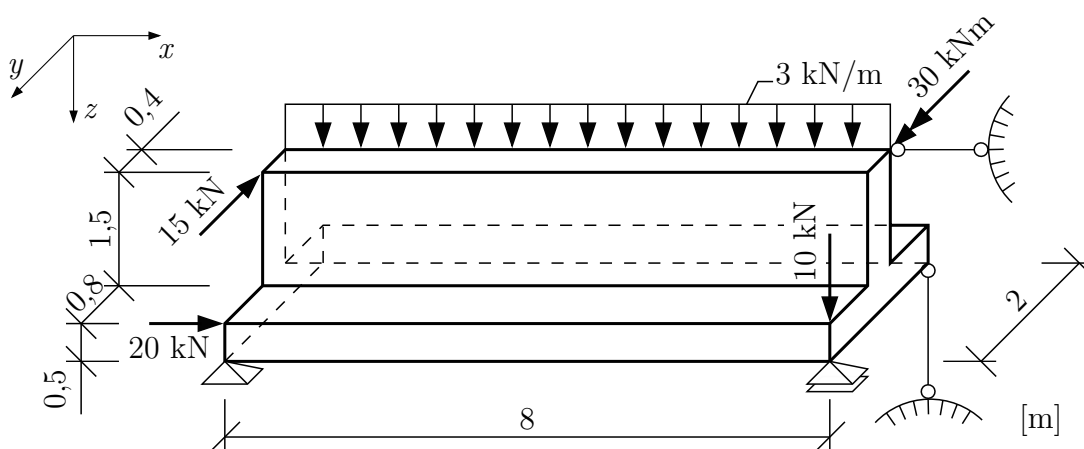
Protože reakce budou působit v jednom bodě a jsou na sebe navzájem kolmé, můžeme z každé podmínky rovnováhy ($3 \times$ silová a $3 \times$ momentová) vypočítat právě jednu z reakcí.

Pravotočivý souřadný systém doplníme pomocí prstů pravé ruky: palec pravé ruky symbolizuje osu x , ukazováček osu y a prostředníček ukazuje směr kladné poloosy z .

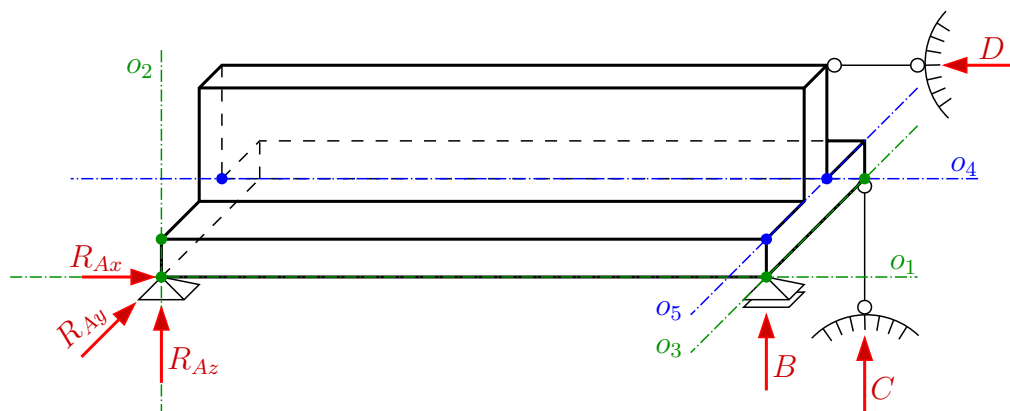


$$\begin{aligned}
 \rightarrow x : R_x - 30 &= 0 & \Rightarrow R_x &= 30 \text{ kN} \\
 \nearrow y : R_y + 4 \cdot f_2 &= 0 & \Rightarrow R_y &= -24 \text{ kN} \\
 \uparrow z : R_z - 2 \cdot 0,8 \cdot f_1 &= 0 & \Rightarrow R_z &= 6,4 \text{ kN} \\
 \\
 \rightarrow x : M_x + 6 \cdot 4 \cdot \frac{1,2}{2} + Q_1 \cdot 0 &= 0 & \Rightarrow M_x &= -14,4 \text{ kN} \\
 \nearrow y : M_y + 30 \cdot \frac{1,2}{2} + 4 \cdot 2 \cdot 0,8 \cdot (4 + \frac{2}{2}) &= 0 & \Rightarrow M_y &= -50 \text{ kN} \\
 \uparrow z : M_z + 6 \cdot 4 \cdot \frac{4}{2} - 30 \cdot \frac{0,8}{2} &= 0 & \Rightarrow M_z &= -36 \text{ kN}
 \end{aligned}$$

Příklad 2.3.2 Určete podporové reakce zadaného tuhého tělesa.



Řešení: spočítáme stupeň statické určitosti $s = 1 \cdot 6 - (1 \cdot 3 + 1 \cdot 1 + 2 \cdot 1) = 0$ **SUK**. Zavedeme tři silové reakce v pevném kloubu, jednu silovou reakci v posuvném kloubu (kolmo na smykovou plochu podpory) a dvě silové reakce v kyvných prutech (vždy v ose kyvného prutu).



Pro řešení máme k dispozici šest nezávislých podmínek rovnováhy a snažíme se postupovat tak, abychom z každé podmínky vypočítali jednu z reakcí. Pokud se nám nepodaří sestavit podmínky, ze kterých půjde spočítat přímo některá z reakcí, řešení povede na soustavu rovnic o více neznámých.

První podmínkou, ze které jsme schopni spočítat jednu z reakcí, je silová podmínka rovnováhy ve směru osy y .

$$\nearrow y : R_{Ay} + 15 = 0 \quad \Rightarrow \mathbf{R_{Ay} = -15 \text{ kN}}$$

V dalších silových podmínkách rovnováhy (ve směru osy x a z) je vždy více než jedna neznámá \Rightarrow využijeme momentových podmínek rovnováhy kolem vhodně zvolených os.

$$\rightarrow o_1 : C \cdot 2 - 15 \cdot 2 - 3 \cdot 8 \cdot 1,2 = 0 \quad \Rightarrow \mathbf{C = 29,4 \text{ kN}}$$

$$\uparrow o_2 : D \cdot 0 = 0 \quad \Rightarrow \mathbf{D = 0 \text{ kN}}$$

$$\nearrow o_3 : R_{Az} \cdot 8 - D \cdot 2 + 20 \cdot 0,5 - 3 \cdot 8 \cdot \frac{8}{2} - 30 = 0 \quad \Rightarrow \mathbf{R_{Az} = 14,5 \text{ kN}}$$

Zbývající reakce je možné spočítat opět pomocí momentových podmínek rovnováhy nebo jednodušším způsobem \Rightarrow pomocí silových podmínek rovnováhy.

$$\rightarrow x : R_{Ax} + 20 - D = 0 \quad \Rightarrow \mathbf{R_{Ax} = -20 \text{ kN}}$$

$$\uparrow z : R_{Az} + B + C - 10 - 8 \cdot 3 = 0 \quad \Rightarrow \mathbf{B = -9,9 \text{ kN}}$$

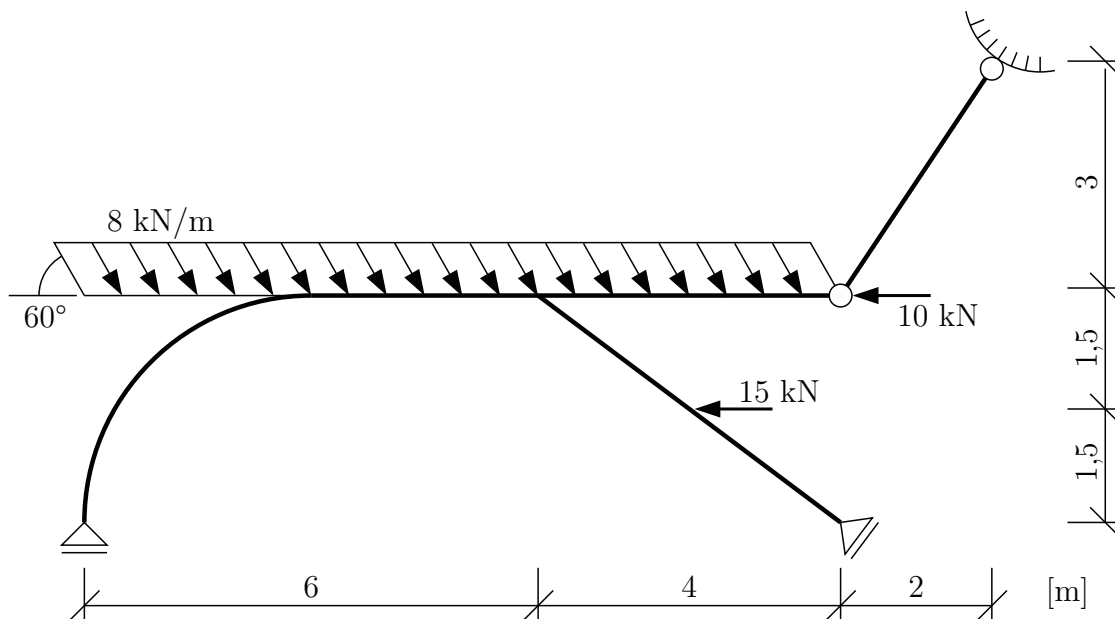
Kontrola: Pro kontrolu můžeme zvolit obecnou osu tak, aby se v momentové podmínce rovnováhy projeví všechny reakce, nebo uděláme více podmínek rovnováhy kolem os rovnoběžných s osami souřadného systému.

$$\rightarrow o_4 : R_{Ay} \cdot 0,5 - R_{Az} \cdot 1,2 - B \cdot 1,2 + C \cdot 0,8 + 10 \cdot 1,2 - 15 \cdot 1,5 = 0 \Rightarrow \mathbf{\text{splněno}}$$

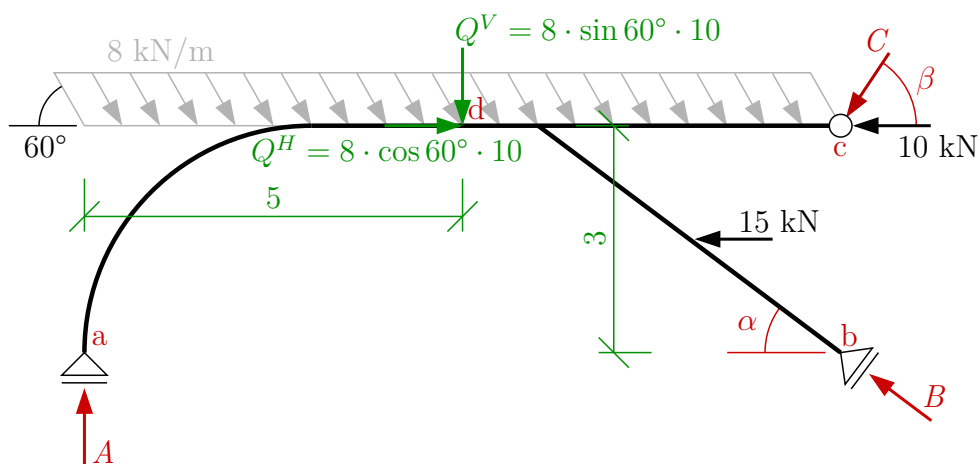
$$\nearrow o_5 : -R_{Ax} \cdot 0,5 + R_{Az} \cdot 8 - D \cdot 1,5 - 3 \cdot 8 \cdot \frac{8}{2} - 30 = 0 \Rightarrow \mathbf{\text{splněno}}$$

2.4 Reakce na konstrukcích se zakřiveným prutem

Příklad 2.4.1 Vypočtete podporové reakce zadané konstrukce.



Řešení:



$$\operatorname{tg} \alpha = 3/4 \Rightarrow \alpha = 36,87^\circ$$

$$\operatorname{tg} \beta = 3/2 \Rightarrow \beta = 56,31^\circ$$

Příslušné podmínky rovnováhy:

$$\uparrow : A - 8 \cdot \sin 60^\circ \cdot 10 + B \cdot \sin \alpha - C \cdot \sin \beta = 0$$

$$\rightarrow : 8 \cdot \cos 60^\circ \cdot 10 - B \cdot \cos \alpha - C \cdot \cos \beta - 10 - 15 = 0$$

$$\circlearrowleft : 8 \cdot \sin 60^\circ \cdot 10 \cdot \frac{10}{2} + 8 \cdot \cos 60^\circ \cdot 10 \cdot 3 - 10 \cdot 3 - 15 \cdot 1,5 - B \cdot \sin \alpha \cdot 10 + C \cdot \sin \beta \cdot 10 - C \cdot \cos \beta \cdot 3 = 0$$

Ze silové vodorovné a momentové podmínky rovnováhy vytvoříme soustavu dvou rovnic o dvou neznámých:

$$-0,8 \cdot B - 0,555 \cdot C = -15$$

$$-6 \cdot B + 6,656 \cdot C = -413,91$$

$$B = 38,078 \text{ kN}$$

$$C = -27,861 \text{ kN}$$

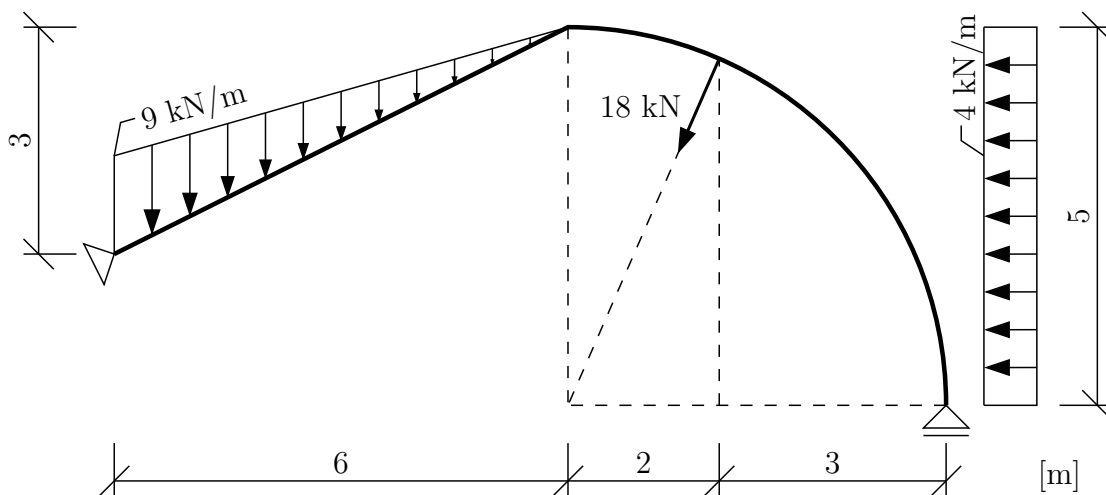
Dosazením do svislé silové podmínky rovnováhy dostaneme:

$$A - 69,282 + 38,078 \cdot 0,6 - (-27,861) \cdot 0,832 = 0 \Rightarrow A = 23,255 \text{ kN}$$

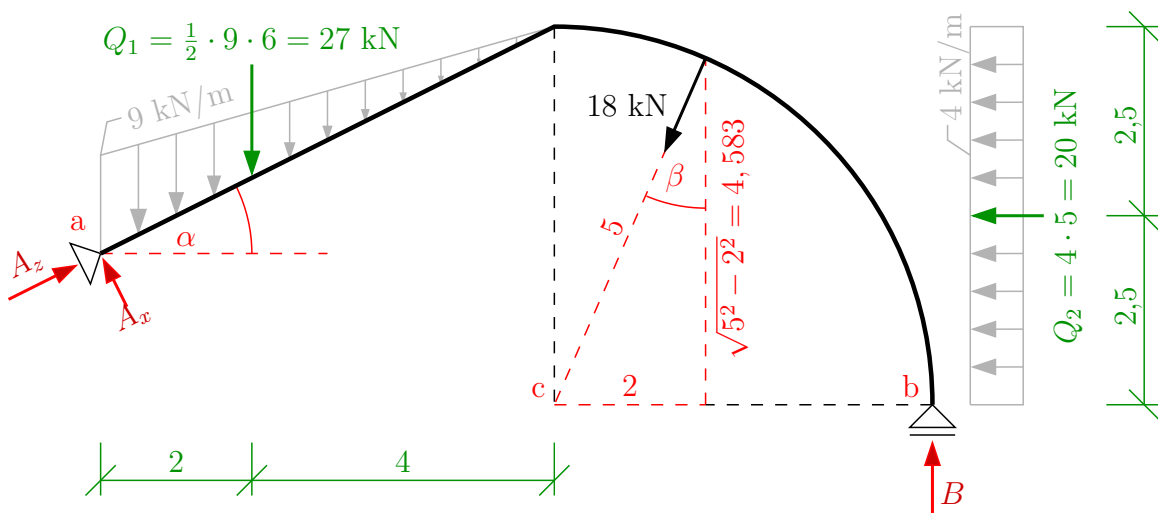
Kontrola:

$$\begin{aligned} \sum \overset{\curvearrowright}{d} : 23,255 \cdot 5 + (-27,861) \cdot \sin \beta \cdot 5 + 15 \cdot 1,5 - 38,078 \cdot \sin \alpha \cdot 5 + \\ + 38,078 \cdot \cos \alpha \cdot 3 \stackrel{!}{=} 0 \quad \Rightarrow \text{splněno} \end{aligned}$$

Příklad 2.4.2 Vypočítejte podporové reakce zadané konstrukce.



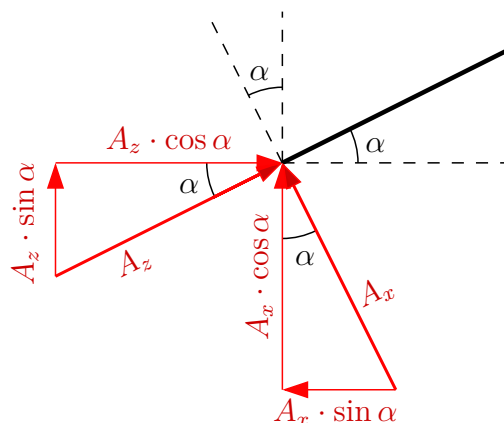
Řešení: spočítáme stupeň statické určitosti $s = 1 \cdot 3^{\circ} - (1 \cdot 2^{\circ} + 1 \cdot 2^{\circ}) = 0$ **SUK** a zavedeme podporové reakce.



$$\operatorname{tg} \alpha = 3/6 \Rightarrow \alpha = 26,565^\circ$$

$$\operatorname{tg} \beta = 2/5 \Rightarrow \beta = 23,578^\circ$$

V pevném kloubu si rozložíme reakce do svislého a vodorovného směru dle následujícího obrázku, tak abychom mohli následně pohodlně sestavit podmínky rovnováhy.



Příslušné podmínky rovnováhy:

$$\begin{aligned} \textcircled{a} : & -B \cdot 11 + Q_1 \cdot 2 + 18 \cdot \cos \beta \cdot 8 - 18 \cdot \sin \beta \cdot [3 - (5 - 4,583)] - Q_2 \cdot (3 - 2,5) = 0 \\ & \Rightarrow B = 14,307 \text{ kN} \end{aligned}$$

Ze svislé a vodorovné podmínky rovnováhy dostaneme soustavu dvou rovnic o dvou neznámých:

$$\uparrow : A_x \cdot \cos \alpha + A_z \cdot \sin \alpha - Q_1 - 18 \cdot \cos \beta + B = 0$$

$$\rightarrow : -A_x \cdot \sin \alpha + A_z \cdot \cos \alpha - 18 \cdot \sin \beta - Q_2 = 0$$

$$0,894 \cdot A_x + 0,447 \cdot A_z = 29,19$$

$$-0,447 \cdot A_x + 0,894 \cdot A_z = 27,20$$

$$A_x = 13,951 \text{ kN}$$

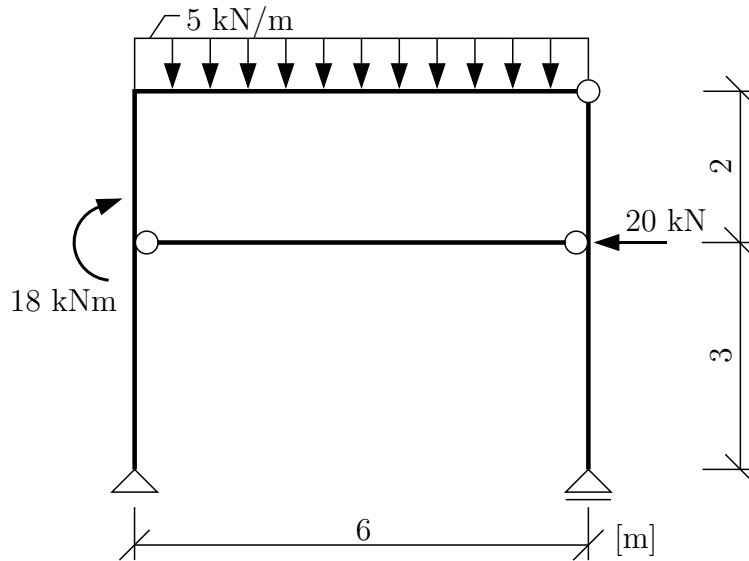
$$A_z = 37,400 \text{ kN}$$

Kontrola:

$$\begin{aligned} \textcircled{c} : & A_x \cdot \cos \alpha \cdot 6 - A_x \cdot \sin \alpha \cdot 2 + A_z \cdot \sin \alpha \cdot 6 + A_z \cdot \cos \alpha \cdot 2 - Q_1 \cdot 4 - Q_2 \cdot 2,5 + \\ & + 18 \cdot 0 - B \cdot 5 = 0 \quad \Rightarrow \text{splněno} \end{aligned}$$

2.5 Reakce složené soustavy

Příklad 2.5.1 Vypočítejte všechny vnitřní a vnější reakce na zadané konstrukci.



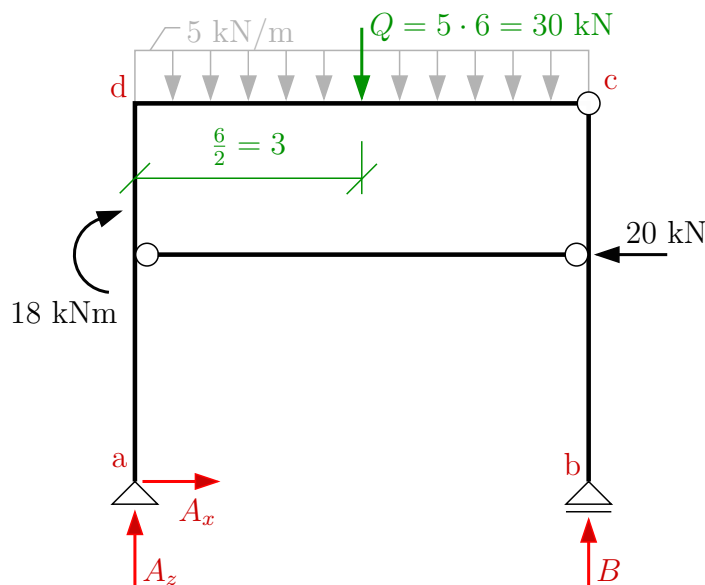
Řešení: výpočet statické určitosti je možné udělat dvěma následujícími způsoby.

$$s = 2 \cdot 3^\circ - (2^\circ + 1^\circ + 1^\circ + 2^\circ) = \mathbf{0 \text{ SUK}} \text{ (dvě desky + kyvný prut)}$$

nebo

$$s = 3 \cdot 3^\circ - (2^\circ + 1^\circ + 3 \cdot 1^\circ) = \mathbf{0 \text{ SUK}} \text{ (tři desky)}$$

Zavedeme vnější reakce do pevného a posuvného kloubu a přemýšlíme, zda je možné některou z reakcí vypočítat z podmínek rovnováhy na celé konstrukci.

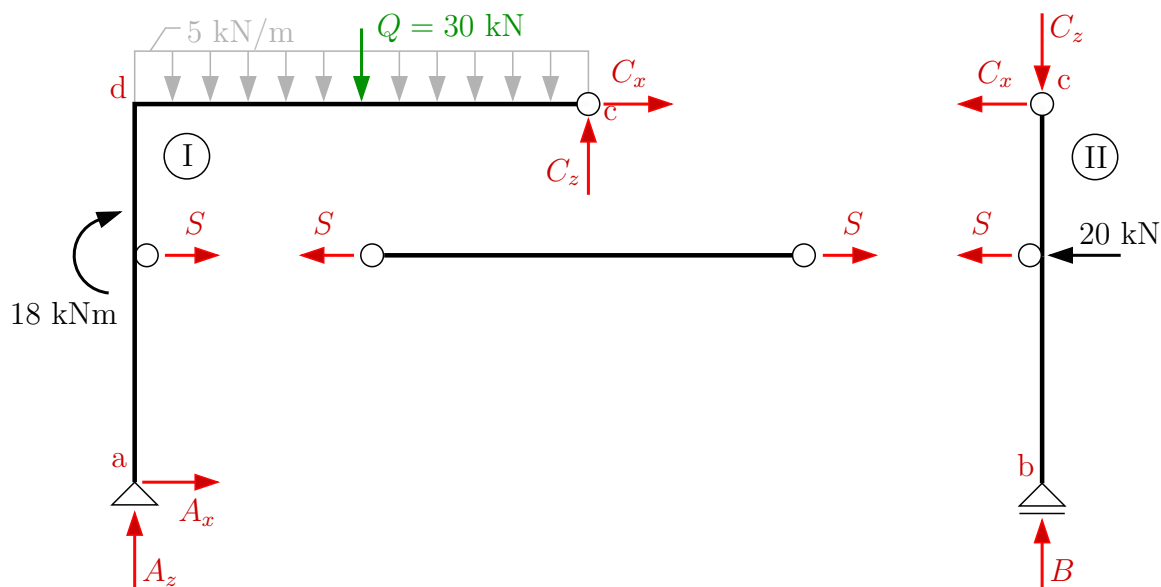


$$\rightarrow : A_x - 20 = 0 \quad \Rightarrow \quad A_x = 20 \text{ kN}$$

$$\curvearrowleft \text{a} : 18 + 5 \cdot 6 \cdot \frac{6}{2} - 20 \cdot 3 - B \cdot 6 = 0 \quad \Rightarrow \quad B = 8 \text{ kN}$$

$$\uparrow : A_z + B - 5 \cdot 6 = 0 \quad \Rightarrow \quad A_z = 22 \text{ kN}$$

Pro výpočet vnitřních reakcí k-ci rozdělíme na jednotlivé desky, ve vnitřních kloubech zavedeme vnitřní reakce a každou z desek řešíme samostatně (pro každou z desek jsme schopni sestavit tři nezávislé podmínky rovnováhy).



Pro výpočet si vybereme tu desku, na které jsou maximálně 3 neznámé a minimum zatížení, tak abychom si výpočet maximálně ulehčili. V tomto případě začneme s deskou č. II.

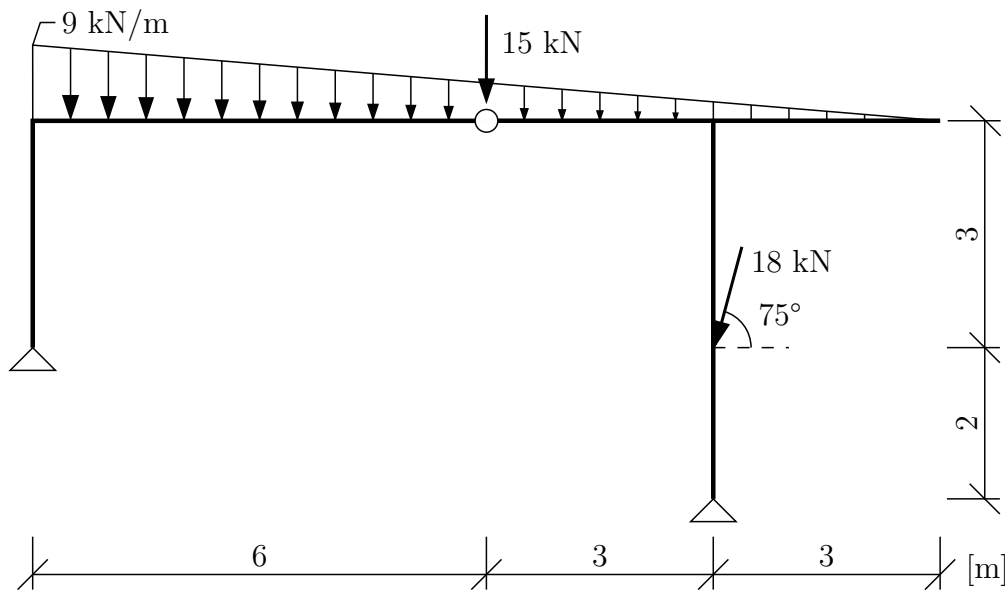
Podmínky rovnováhy na desce II:

$$\begin{aligned} \uparrow : B - C_z &= 0 & \Rightarrow C_z &= 8 \text{ kN} \\ \curvearrowright : 20 \cdot 2 + S \cdot 2 &= 0 & \Rightarrow S &= -20 \text{ kN} \\ \rightarrow : -C_x - S - 20 &= 0 & \Rightarrow C_x &= 0 \text{ kN} \end{aligned}$$

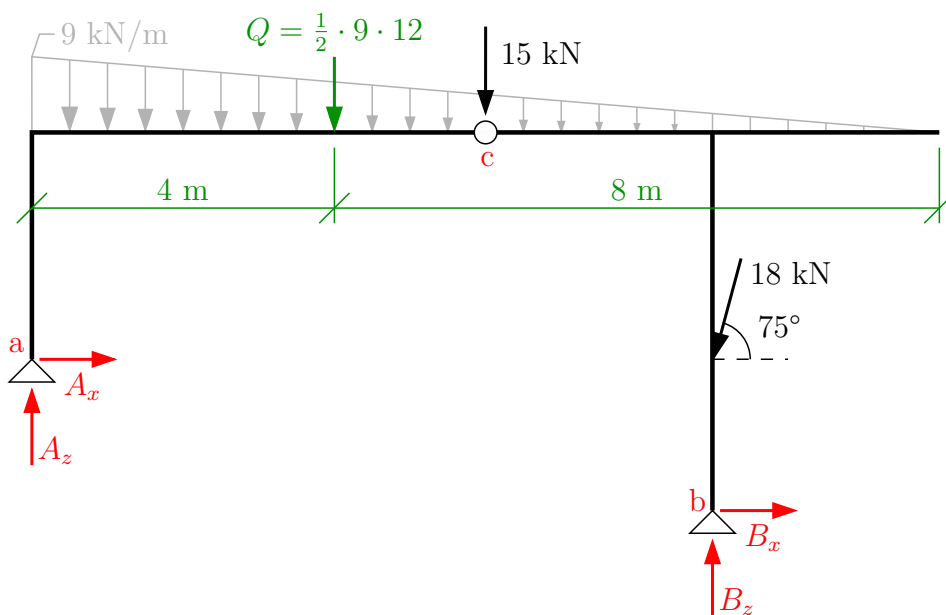
Kontrola: ke kontrole můžeme využít dosud „nepoužité“ podmínky rovnováhy na desce I.

$$\begin{aligned} \uparrow : A_z - 5 \cdot 6 + C_z &= 0 & \Rightarrow & \text{splněno} \\ \rightarrow : A_x + S + C_x &= 0 & \Rightarrow & \text{splněno} \\ \curvearrowright : -A_x \cdot 5 - S \cdot 2 + 18 + 5 \cdot 6 \cdot \frac{6}{2} - C_z \cdot 6 &= 0 & \Rightarrow & \text{splněno} \end{aligned}$$

Příklad 2.5.2 Vypočítejte všechny vnitřní a vnější reakce na zadané konstrukci.

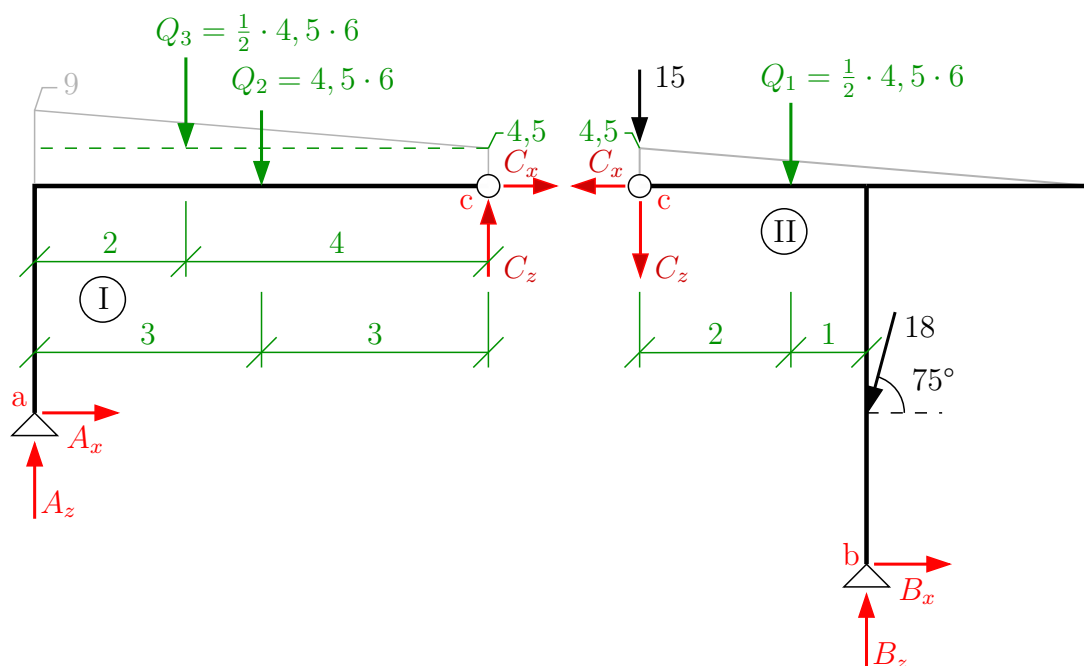


Řešení: spočítáme stupeň statické určitosti $s = 2 \cdot 3^{\circ} - (2 \cdot 2^{\circ} + 1 \cdot 2^{\circ}) = 0$ **SUK**. Zavedeme vnější reakce a přemýšlíme, zda je možné některou z reakcí spočítat přímo z podmínek rovnováhy na celé konstrukci.



Není-li možné spočítat některou z reakcí z globálních podmínek rovnováhy, je nutné konstrukci rozdělit na jednotlivé desky a zavést vnitřní reakce.

- Osamělou sílu působící do vnitřního kloubu umístíme na jednu z desek.
- Vzniklé lichoběžníkové zatížení rozdělíme na zatížení trojúhelníkové a rovnoměrné. Nesmíme zapomenout spočítat pořadnici (hodnotu) spojitého zatížení ve vnitřním kloubu, která je jiná než ve vrcholu.



Na každé desce můžeme sestavit tři nezávislé podmínky rovnováhy a sestavit tak soustavu šesti rovnic o šesti neznámých. Toto je možné zjednodušit zvolením vhodných momentových podmínek a bodů kolem, kterých budeme příslušnou podmínku počítat. Vyjádřením momentové podmínky rovnováhy kolem bodu **a** (deska I) a bodu **b** (deska II) dostaneme soustavu dvou rovnic o dvou neznámých.

$$\text{deska I } \textcircled{a}: C_x \cdot 3 - C_z \cdot 6 + 4,5 \cdot 6 \cdot \frac{6}{2} + \frac{1}{2} \cdot 4,5 \cdot 6 \cdot \frac{1}{3} \cdot 6 = 0$$

$$\text{deska II } \textcircled{b}: -C_x \cdot 5 - C_z \cdot 3 - 15 \cdot 3 - \frac{1}{2} \cdot 4,5 \cdot 6 \cdot 1 - 18 \cdot \cos 75^\circ \cdot 2 = 0$$

$$3 \cdot C_x - 6 \cdot C_z = -108$$

$$-5 \cdot C_x - 3 \cdot C_z = 67,817$$

$$C_x = 18,741 \text{ kN}$$

$$C_z = 8,629 \text{ kN}$$

Zbývající reakce dopočítáme z podmínek rovnováhy na jednotlivých deskách.

Deska I:

$$\uparrow : A_z + C_z - Q_2 - Q_3 = 0$$

$$A_z + 8,629 - 4,5 \cdot 6 - \frac{1}{2} \cdot 4,5 \cdot 6 = 0 \Rightarrow A_z = 31,871 \text{ kN}$$

$$\rightarrow : A_x + C_x = 0$$

$$A_x + (-18,741) = 0 \Rightarrow A_x = 18,741 \text{ kN}$$

Deska II:

$$\uparrow : -C_z + B_z - Q_1 - 18 \cdot \sin 75^\circ - 15 = 0$$

$$8,629 + B_z - \frac{1}{2} \cdot 4,5 \cdot 6 - 18 \cdot 0,966 - 15 = 0 \Rightarrow B_z = 54,516 \text{ kN}$$

$$\rightarrow : -C_x + B_x - 18 \cdot \cos 75^\circ = 0$$

$$-(-18,741) + B_x - 18 \cdot 0,259 = 0 \Rightarrow B_x = -14,822 \text{ kN}$$

Kontrola: pomocí silových podmínek rovnováhy na celé konstrukci.

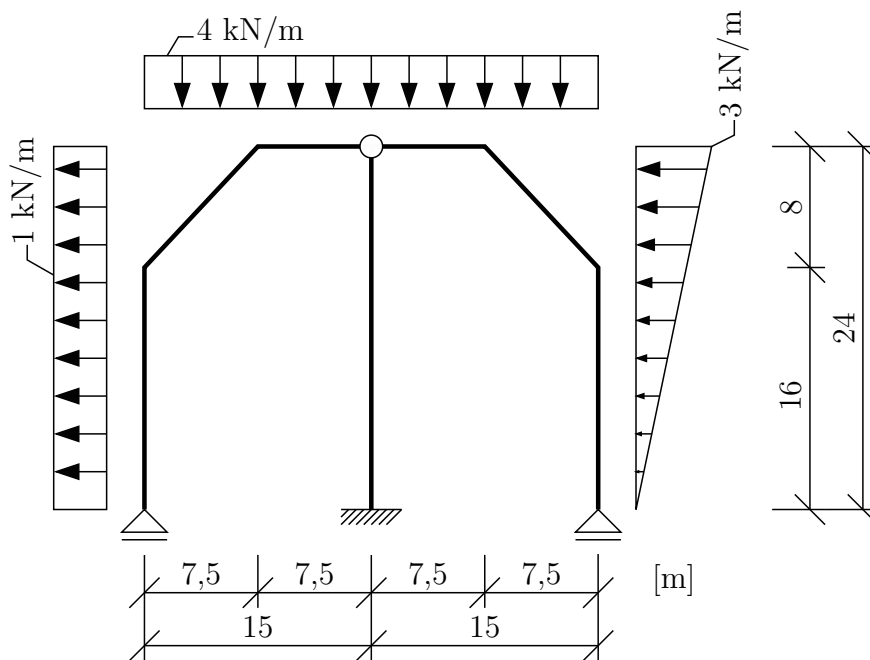
$$\uparrow : -A_z - Q - 18 \cdot \sin 75^\circ + B_z = 0$$

$$31,871 - \frac{1}{2} \cdot 9 \cdot 12 - 18 \cdot 0,966 + 54,516 - 15 = 0 \Rightarrow \text{splněno}$$

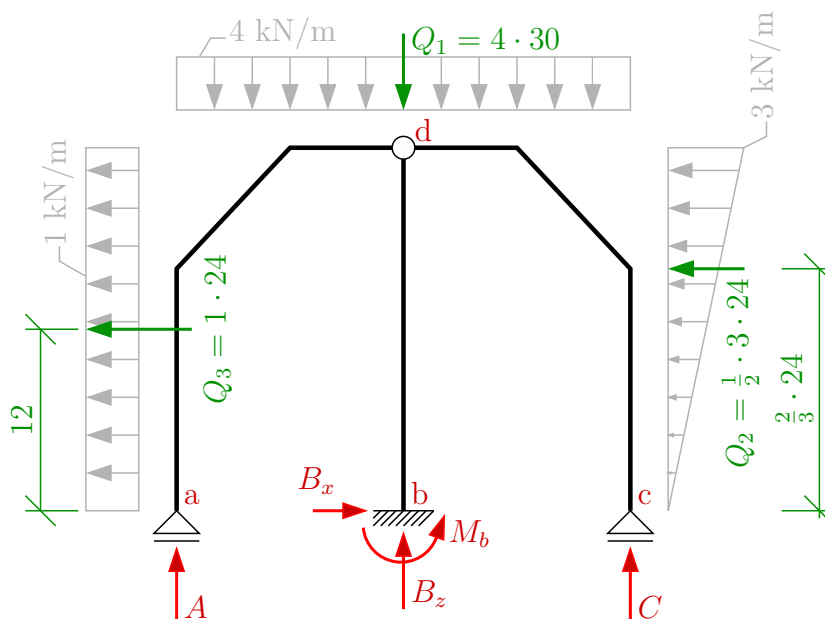
$$\rightarrow : A_x + B_x - 18 \cdot \cos 75^\circ = 0$$

$$18,741 + (-14,822) - 18 \cdot 0,259 = 0 \Rightarrow \text{splněno}$$

Příklad 2.5.3 Vypočítejte všechny vnitřní a vnější reakce na konstrukci zatíženou sněhem a větrem.



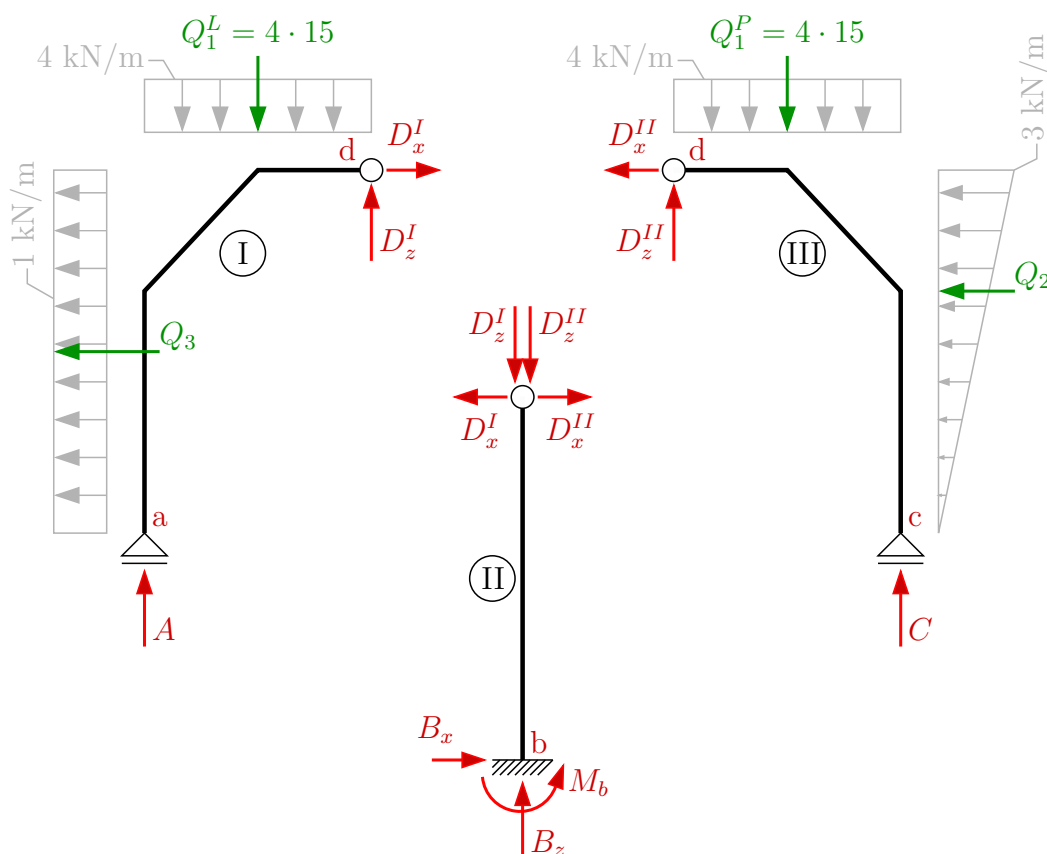
Řešení: spočítáme stupeň statické určitosti $s = 3 \cdot 3^\circ - (2 \cdot 1^\circ + 1 \cdot 3^\circ + 1 \cdot 4^\circ) = 0$ **SUK**. Zavedeme vnější reakce a případně spočítáme náhradní břemena spojitého zatížení. Přemýšlíme, zda je možné některou z reakcí spočítat z globálních podmínek rovnováhy.



$$\rightarrow : B_x - \frac{1}{2} \cdot 3 \cdot 24 - 1 \cdot 24 = 0 \quad \Rightarrow B_x = 60 \text{ kN}$$

Není-li možné spočítat další reakci z globálních podmínek, musíme konstrukci rozdělit na jednotlivé desky a řešit podmínky rovnováhy na příslušných deskách samostatně. Po rozdělení musíme ve vnitřním kloubu zavést vnitřní reakce.

- Ve vnitřním kloubu budou pouze silové reakce, jenž jsou na sebe vzájemně kolmé, a jejich počet odpovídá počtu stupňů volnosti, které kloub odebírá.
- Kloub spojující tři desky bude tedy odebírat 4° volnosti a budou v něm 4 silové reakce. (Vypočteno podle vzorce $s = 2 \cdot (n - 1)$, kde n je počet prutů, které kloub spojuje.)



Řešení podmínek rovnováhy na jednotlivých deskách – začínáme s deskou, na kterou působí co nejnižší počet neznámých reakcí a minimum zatížení.

Deska I:

$$\begin{aligned} \rightarrow : -1 \cdot 24 + D_x^I &= 0 & \Rightarrow D_x^I &= 24 \text{ kN} \\ \curvearrowright : A \cdot 15 + 1 \cdot 24 \cdot 12 - 4 \cdot 15 \cdot 7,5 &= 0 & \Rightarrow A &= 10,8 \text{ kN} \\ \uparrow : A + D_z^I - 4 \cdot 15 &= 0 & \Rightarrow D_z^I &= 49,2 \text{ kN} \end{aligned}$$

Deska III:

$$\begin{aligned} \rightarrow : -D_x^{II} - \frac{1}{2} \cdot 3 \cdot 24 &= 0 & \Rightarrow D_x^{II} &= -36 \text{ kN} \\ \curvearrowright : -C \cdot 15 + 4 \cdot 15 \cdot 7,5 + \frac{1}{2} \cdot 3 \cdot 24 \cdot \frac{1}{3} \cdot 24 &= 0 & \Rightarrow C &= 49,2 \text{ kN} \\ \uparrow : C + D_z^{II} - 4 \cdot 15 &= 0 & \Rightarrow D_z^{II} &= 10,8 \text{ kN} \end{aligned}$$

Deska II:

$$\uparrow : B_z - D_z^I - D_z^{II} = 0 \Rightarrow B_z = 60 \text{ kN}$$

$$\curvearrowleft \text{d} : -M_b - B_x \cdot 24 = 0 \Rightarrow M_b = -1440 \text{ kN}$$

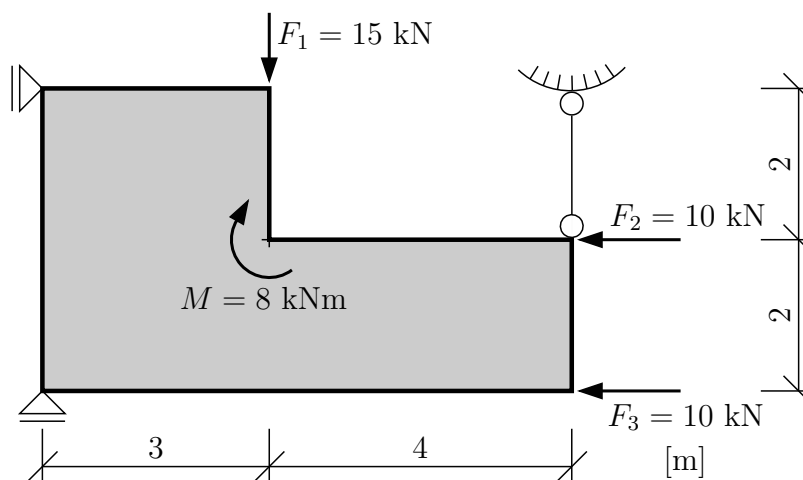
Kontrola: pomocí globálních podmínek rovnováhy na celé konstrukci.

$$\uparrow : A + B_z + C - 4 \cdot 30 = 0 \Rightarrow \text{splněno}$$

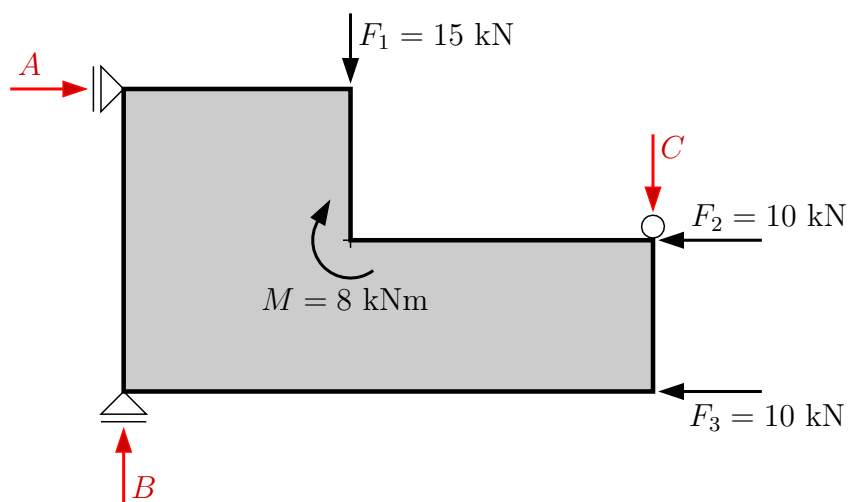
$$\curvearrowleft \text{d} : A \cdot 15 - B_x \cdot 24 - M_b - C \cdot 15 + 1 \cdot 24 \cdot 12 + \frac{1}{2} \cdot 3 \cdot 24 \cdot \frac{1}{3} \cdot 24 = 0 \Rightarrow \text{splněno}$$

2.6 Výpočet reakcí tuhé desky pomocí PVP

Příklad 2.6.1 Pomocí PVP vypočtete podporové reakce tuhé desky v rovině.

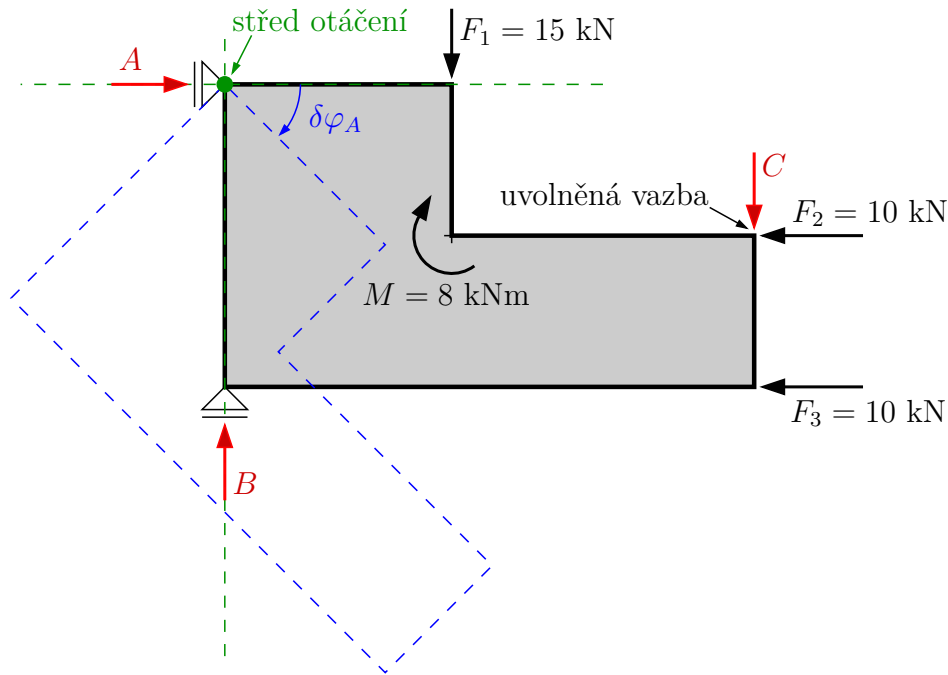


Řešení: zavedeme kladné směry reakcí.



Myšlenka: uvolníme 1° volnosti odpovídající řešené reakci (odstraníme podporu způsobující hledanou reakci) → konstrukce se může pohybovat.

Podmínka: musíme být schopni určit pohyb konstrukce. Hledáme tedy střed otáčení → průsečík dvou paprsků zbylých reakcí (např. pevný kloub) nebo směr posunutí → posun kolmo na dvě zbylé reakce, které jsou rovnoběžné.



Pro určení reakce C tedy odebereme kyvný prut a budeme hledat způsob pohybu konstrukce:

- zbylé dvě reakce A a B se protínají v jednom bodě \rightarrow střed otáčení;
- otočíme konstrukcí kolem středu otáčení a označíme změnu pootočení konstrukce $\rightarrow \delta\varphi_A$;
- napíšeme podmínku rovnováhy práce δW , kde budeme sčítat virtuální práci, kterou musí vykonat zatížení a hledaná reakce C , tak aby se konstrukce otočila;
- ve výsledku víme, že konstrukce se otáčet nemůže (je staticky určitá) $\rightarrow \delta W = 0$.

$$\delta W = 0$$

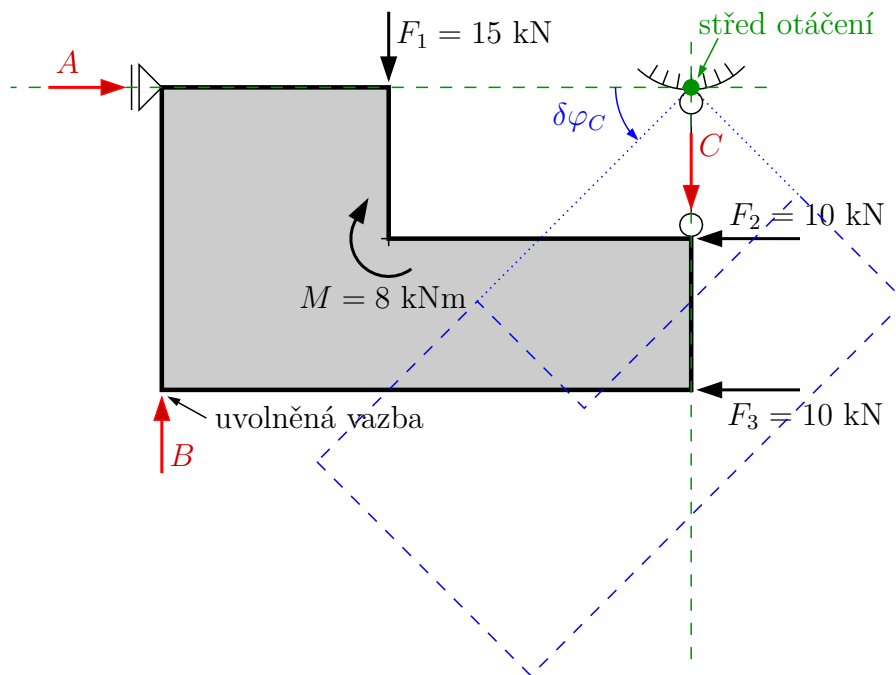
$$\delta W = 15 \cdot \delta w_{F_1} + 10 \cdot \delta w_{F_2} + 10 \cdot \delta w_{F_3} + 8 \cdot \delta\varphi_A + C \cdot \delta w_C$$

$$0 = 15 \cdot \delta w_{F_1} + 10 \cdot \delta w_{F_2} + 10 \cdot \delta w_{F_3} + 8 \cdot \delta\varphi_A + C \cdot \delta w_C$$

$$0 = 15 \cdot 3 \cdot \delta\varphi_A + 10 \cdot 2 \cdot \delta\varphi_A + 10 \cdot 4 \cdot \delta\varphi_A + 8 \cdot \delta\varphi_A + C \cdot 7 \cdot \delta\varphi_A$$

Tato rovnice připomíná momentovou podmínku rovnováhy a po vytknutí členu $\delta\varphi_A$ je možné vypočítat reakci C .

$$0 = (15 \cdot 3 + 10 \cdot 2 + 10 \cdot 4 + 8 + C \cdot 7) \cdot \delta\varphi_A \quad \Rightarrow \quad C = -16,143 \text{ kN}$$



Podobným postupem vypočteme reakci B :

- uvolníme vazbu ve směru hledané reakce;
- paprsky případných reakcí vzniklých ve zbývajících podporách se protínají v jednom bodě → střed otáčení;
- natočíme konstrukci kolem středu otáčení a označíme změnu pootočení konstrukce → $\delta\varphi_C$;
- sestavíme podmínku práce → $\delta W = 0$ a vypočteme hledanou reakci B .

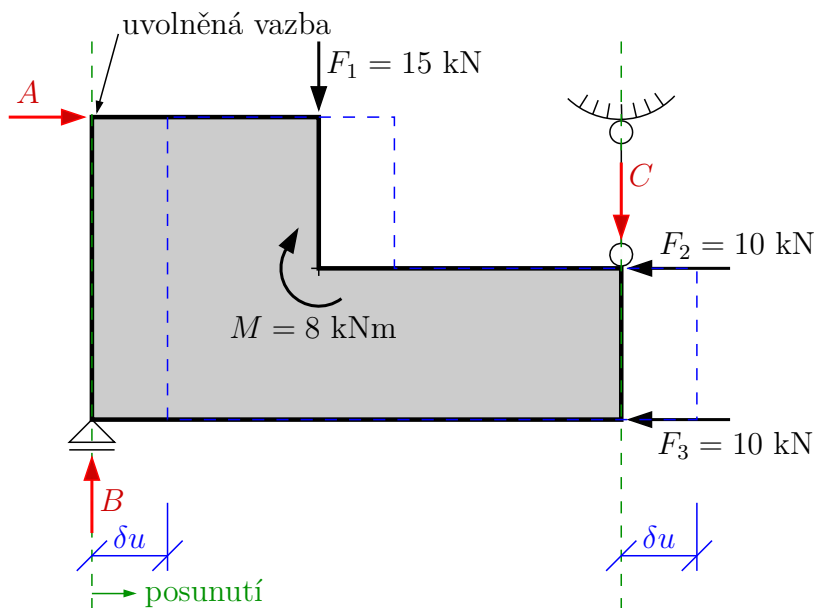
$$\delta W = 0$$

$$\delta W = 15 \cdot \delta w_{F_1} - 10 \cdot \delta w_{F_2} - 10 \cdot \delta w_{F_3} - 8 \cdot \delta\varphi_A - B \cdot \delta w_B$$

$$0 = 15 \cdot \delta w_{F_1} - 10 \cdot \delta w_{F_2} - 10 \cdot \delta w_{F_3} - 8 \cdot \delta\varphi_A - B \cdot \delta w_B$$

$$0 = 15 \cdot 4 \cdot \delta\varphi_C - 10 \cdot 2 \cdot \delta\varphi_C - 10 \cdot 4 \cdot \delta\varphi_C - 8 \cdot \delta\varphi_C - B \cdot 7 \cdot \delta\varphi_C$$

$$0 = (15 \cdot 4 - 10 \cdot 2 - 10 \cdot 4 - 8 - B \cdot 7) \cdot \delta\varphi_C \quad \Rightarrow \quad \mathbf{B = -1,143 \text{ kN}}$$



Výpočet reakce A:

- uvolníme vazbu ve směru hledané reakce;
- paprsky případných reakcí vzniklých ve zbývajících podporách jsou rovnoběžné → střed otáčení je v nekonečnu a konstrukce se posune;
- posuneme konstrukci v kolmém směru na paprsky zbývajících reakcí a označíme změnu posunutí → δu ;
- sestavíme podmínku práce → $\delta W = 0$ a vypočteme hledanou reakci A.

$$\delta W = 0$$

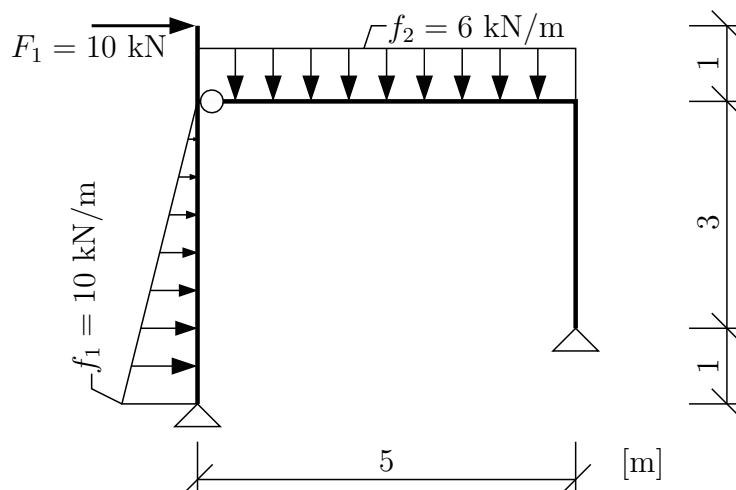
$$\delta W = A \cdot \delta u - 10 \cdot \delta u - 10 \cdot \delta u$$

$$0 = A \cdot \delta u - 10 \cdot \delta u - 10 \cdot \delta u$$

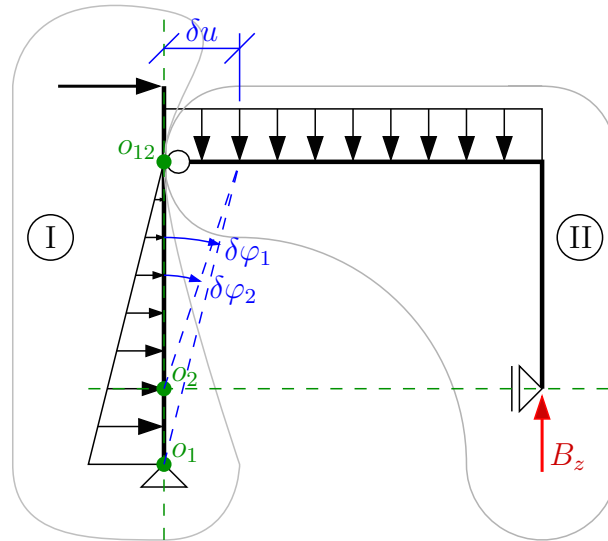
$$0 = (A - 10 - 10) \cdot \delta u \quad \Rightarrow \quad A = 20 \text{ kN}$$

Rovnice připomíná vodorovnou podmínku rovnováhy.

Příklad 2.6.2 Pomocí PVP vypočtete všechny vnější reakce na složené soustavě.



Řešení: zavedeme řešenou reakci a uvolníme vazbu, která tuto reakci vyvozuje.



Budeme hledat absolutní a relativní středy otáčení.

- **Absolutní střed otáčení** O_i – každá deska má svůj vlastní absolutní (hlavní) střed otáčení. Pro nalezení hledáme nejprve bod, který se nemůže posunout v žádném směru → pevný kloub na desce I bude hlavní střed otáčení desky I – O_1 .
- **Relativní střed otáčení** O_{ij} – je bod, ve kterém se desky vzájemně otáčejí (každá se může otáčet o jiný úhel), ale jsou spojené, tudíž posun δu nebo obecný δs je pro obě desky stejný → vnitřní kloub spojující desky I a II je relativní střed otáčení O_{12} .
- Absolutní střed otáčení desky II pak bude ležet na průsečíku spojnice $O_1 - O_{12}$ s paprskem reakce, která by vznikla ve zbylém posuvném kloubu na desce II → absolutní střed otáčení desky II O_2 .
- Zavedeme deformaci konstrukce tak, že v relativním středu otáčení O_{12} konstrukci posuneme o výchylku δu a tím nám vznikne dvojice natočení $\delta\varphi_1$ a $\delta\varphi_2$ vycházející z absolutních středů otáčení příslušné desky.
- Sestavíme podmínku práce $\delta W = 0$ a vypočteme hledanou reakci B_z . Zatížení působící na desku I bude ovlivňovat $\delta\varphi_1$ a zatížení působící na desku II ovlivní $\delta\varphi_2$.

$$\delta W = 0$$

$$\delta W = 10 \cdot \delta u_{F_1} + \frac{1}{2} \cdot 10 \cdot 4 \cdot \delta u_{f_1} + 6 \cdot 5 \cdot \delta u_{f_2} - B_z \cdot \delta u_{B_z}$$

$$0 = 10 \cdot \delta u_{F_1} + \frac{1}{2} \cdot 10 \cdot 4 \cdot \delta u_{f_1} + 6 \cdot 5 \cdot \delta u_{f_2} - B_z \cdot \delta u_{B_z}$$

$$0 = 10 \cdot 5 \cdot \delta\varphi_1 + \frac{1}{2} \cdot 10 \cdot 4 \cdot \frac{1}{3} \cdot 4 \cdot \delta\varphi_1 + 6 \cdot 5 \cdot \frac{5}{2} \cdot \delta\varphi_2 - B_z \cdot 5 \cdot \delta\varphi_2$$

Pro vyřešení rovnice je potřeba vyjádřit vzájemný vztah mezi $\delta\varphi_1$ a $\delta\varphi_2$

$$\delta\varphi_1 \cdot 4 = \delta u = \delta\varphi_2 \cdot 3 \quad \Rightarrow \quad \delta\varphi_1 = \frac{3}{4} \cdot \delta\varphi_2$$

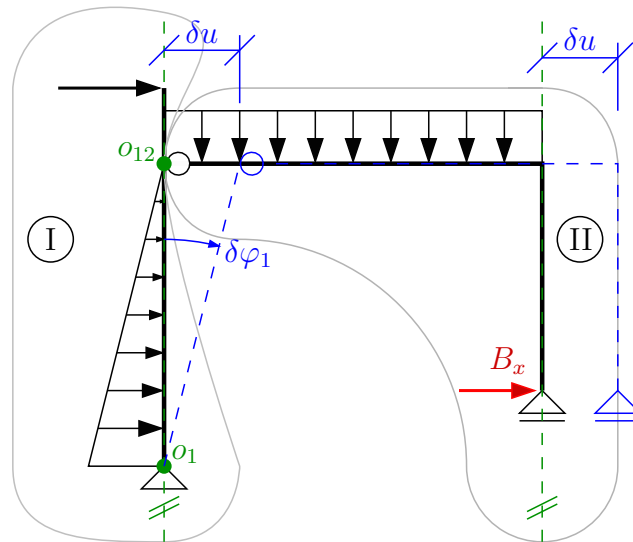
Po dosazení vztahu $\delta\varphi_1$ a $\delta\varphi_2$ do předchozí rovnice práce, je možné vypočítat reakci B_z .

$$0 = 10 \cdot 5 \cdot \frac{3}{4} \cdot \delta\varphi_2 + \frac{1}{2} \cdot 10 \cdot 4 \cdot \frac{1}{3} \cdot 4 \cdot \frac{3}{4} \cdot \delta\varphi_2 + 6 \cdot 5 \cdot \frac{5}{2} \cdot \delta\varphi_2 - B_z \cdot 5 \cdot \delta\varphi_2$$

$$0 = (10 \cdot 5 \cdot \frac{3}{4} + \frac{1}{2} \cdot 10 \cdot 4 \cdot \frac{1}{3} \cdot 4 \cdot \frac{3}{4} + 6 \cdot 5 \cdot \frac{5}{2} - B_z \cdot 5) \cdot \delta\varphi_2 \quad \Rightarrow \quad B_z = 26,5 \text{ kN}$$

Řešení reakce B_x :

- uvolníme vazbu ve směru hledané reakce;
- Hledáme absolutní středy otáčení – na desce I je pevný kloub (nemůže se posouvat) → pevný kloub na desce jedna bude absolutní střed otáčení desky I – O_1 ;
- Vnitřní kloub spojující desky I a II je relativní střed otáčení O_{12} ;
- Na průsečíku spojnice $O_1 - O_{12}$ s paprskem reakce, která by vznikla ve zbylém posuvném kloubu na desce II, bude ležet absolutní střed otáčení desky II. Ale tyto paprsky jsou rovnoběžné (průsečík je v nekonečnu) → deska II se nebude otáčet, ale posouvat;
- Zavedeme deformaci konstrukce tak, že v relativním středu otáčení O_{12} konstrukci posuneme o výchylku δu a tím nám vznikne natočení $\delta\varphi_1$ na desce I a posunutí δu na desce II;
- Sestavíme podmínku práce → $\delta W = 0$ a vypočteme hledanou reakci B_x . Zatížení působící na desku I bude ovlivňovat $\delta\varphi_1$ a zatížení působící na desku II ovlivní δu .



$$\delta W = 0$$

$$\delta W = 10 \cdot \delta u_{F_1} + \frac{1}{2} \cdot 10 \cdot 4 \cdot \delta u_{f_1} + B_x \cdot \delta u$$

$$0 = 10 \cdot \delta u_{F_1} + \frac{1}{2} \cdot 10 \cdot 4 \cdot \delta u_{f_1} + B_x \cdot \delta u$$

Pro vyřešení rovnice je potřeba vyjádřit vzájemný vztah mezi $\delta\varphi_1$ a δu .

$$\delta u = \delta\varphi_1 \cdot 4$$

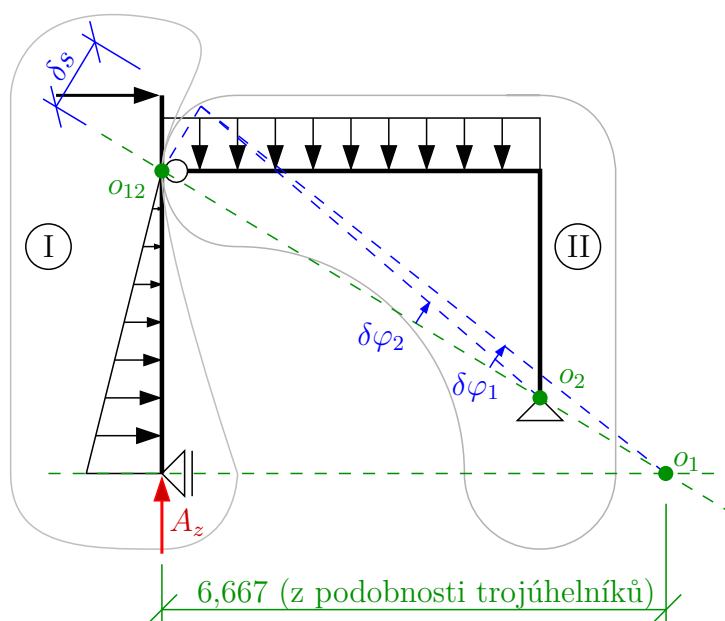
Po dosazení vztahu $\delta\varphi_1$ a δu do předchozí rovnice práce, je možné vypočítat reakci B_x .

$$0 = 10 \cdot 5 \cdot \delta\varphi_1 + \frac{1}{2} \cdot 10 \cdot 4 \cdot \frac{1}{3} \cdot 4 \cdot \delta\varphi_1 + B_x \cdot 4 \cdot \delta\varphi_1$$

$$0 = (10 \cdot 5 + \frac{1}{2} \cdot 10 \cdot 4 \cdot \frac{1}{3} \cdot 4 + B_x \cdot 4) \cdot \delta\varphi_1 \Rightarrow B_x = -19,167 \text{ kN}$$

Řešení reakce A_z :

- Uvolníme vazbu ve směru hledané reakce;
- Hledáme absolutní středy otáčení – na desce II je pevný kloub (nemůže se posouvat) → pevný kloub na desce dva bude absolutní střed otáčení desky II – O_2 ;
- Vnitřní kloub spojující desky I a II je relativní střed otáčení O_{12} ;
- Na průsečíku spojnice $O_2 - O_{12}$ s paprskem reakce, která by vznikla ve zbylém posuvném kloubu na desce I bude ležet absolutní střed otáčení O_1 desky I;
- Zavedeme deformaci konstrukce tak, že v relativním středu otáčení O_{12} konstrukci posuneme o výchylku δs (výchylku zavádíme kolmo na spojnici $O_1 - O_2 - O_{12}$. Tím nám vznikne natočení $\delta\varphi_1$ na desce I a natočení $\delta\varphi_2$ na desce II.
- Sestavíme podmínku práce → $\delta W = 0$ a vypočteme hledanou reakci A_z . Zatížení působící na desku I bude ovlivňovat $\delta\varphi_1$ a zatížení působící na desku II ovlivní $\delta\varphi_2$.



$$\delta W = 0$$

$$\delta W = 10 \cdot \delta s_{F_1} + \frac{1}{2} \cdot 10 \cdot 4 \cdot \delta s_{f_1} - 6 \cdot 5 \cdot \delta s_{f_2} + A_z \cdot \delta s_{A_z}$$

$$0 = 10 \cdot \delta s_{F_1} + \frac{1}{2} \cdot 10 \cdot 4 \cdot \delta s_{f_1} - 6 \cdot 5 \cdot \delta s_{f_2} + A_z \cdot \delta s_{A_z}$$

$$0 = 10 \cdot 5 \cdot \delta\varphi_1 + \frac{1}{2} \cdot 10 \cdot 4 \cdot \frac{1}{3} \cdot 4 \cdot \delta\varphi_1 - 6 \cdot 5 \cdot \frac{5}{2} \cdot \delta\varphi_2 + A_z \cdot 6,667 \cdot \delta\varphi_1$$

Pro vyřešení rovnice je potřeba vyjádřit vzájemný vztah mezi $\delta\varphi_1$ a $\delta\varphi_2$.

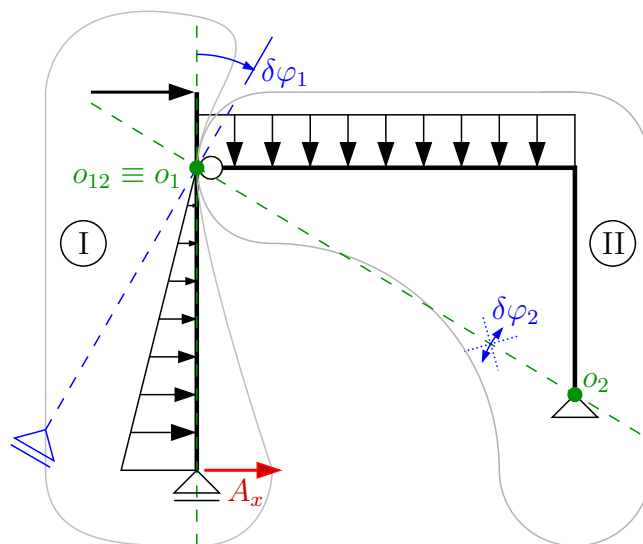
$$\delta s = \sqrt{5^2 + 3^2} \cdot \delta\varphi_2 = \sqrt{6,667^2 + 4^2} \cdot \delta\varphi_1 \Rightarrow \delta\varphi_2 = 1,333 \cdot \delta\varphi_1$$

Po dosazení vztahu $\delta\varphi_2$ do předchozí rovnice práce, je možné vypočítat reakci A_z .

$$0 = (10 \cdot 5 + \frac{1}{2} \cdot 10 \cdot 4 \cdot \frac{1}{3} \cdot 4 - 6 \cdot 5 \cdot \frac{5}{2} \cdot 1,333 + A_z \cdot 6,667) \cdot \delta\varphi_1 \Rightarrow A_z = 3,496 \text{ kN}$$

Řešení reakce A_x :

- Uvolníme vazbu ve směru hledané reakce;
- Hledáme absolutní středy otáčení – na desce II je pevný kloub (nemůže se posouvat) → pevný kloub na desce II bude absolutní střed otáčení desky II – O_2 ;
- Vnitřní kloub spojující desky I a II je relativní střed otáčení O_{12} ;
- Na průsečíku spojnice $O_2 - O_{12}$ s paprskem reakce, která by vznikla ve zbylém posuvném kloubu na desce I, bude ležet absolutní střed otáčení O_1 desky I;
- Absolutní střed otáčení desky I O_1 je totožný s relativním bodem otáčení O_{12} a zároveň je součástí desky II. Deska II tedy obsahuje dva pevné body (O_1 a O_2) a nemůže se pohybovat. Jediná možná deformace je otočení desky I o $\delta\varphi_1$;
- Sestavíme podmínku práce → $\delta W = 0$ a vypočteme hledanou reakci A_x . Zatížení působící na desku I bude ovlivňovat $\delta\varphi_1$ a zatížení působící na desku II nebude mít na celkovou práci vliv (díky nulové deformaci).



$$\delta s = r \cdot \delta\varphi_2 \Rightarrow \delta s = 0 \Rightarrow \delta\varphi_2 = 0$$

$$\delta W = 0$$

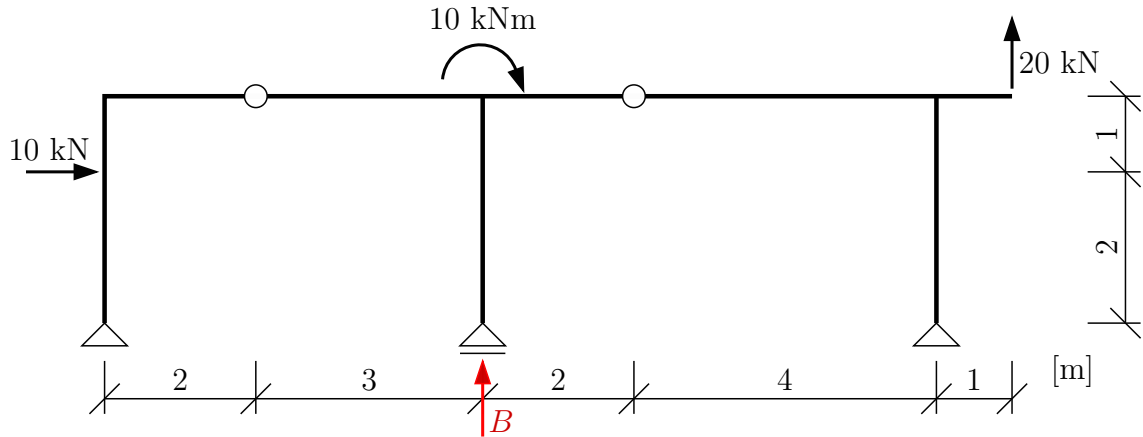
$$\delta W = 10 \cdot \delta u_{F_1} - \frac{1}{2} \cdot 10 \cdot 4 \cdot \delta u_{f_1} - A_x \cdot \delta u_{A_x}$$

$$0 = 10 \cdot \delta u_{F_1} - \frac{1}{2} \cdot 10 \cdot 4 \cdot \delta u_{f_1} - A_x \cdot \delta u_{A_x}$$

$$0 = 10 \cdot 1 \cdot \delta\varphi_1 - \frac{1}{2} \cdot 10 \cdot 4 \cdot \frac{2}{3} \cdot 4 \cdot \delta\varphi_1 - A_x \cdot 4 \cdot \delta\varphi_1$$

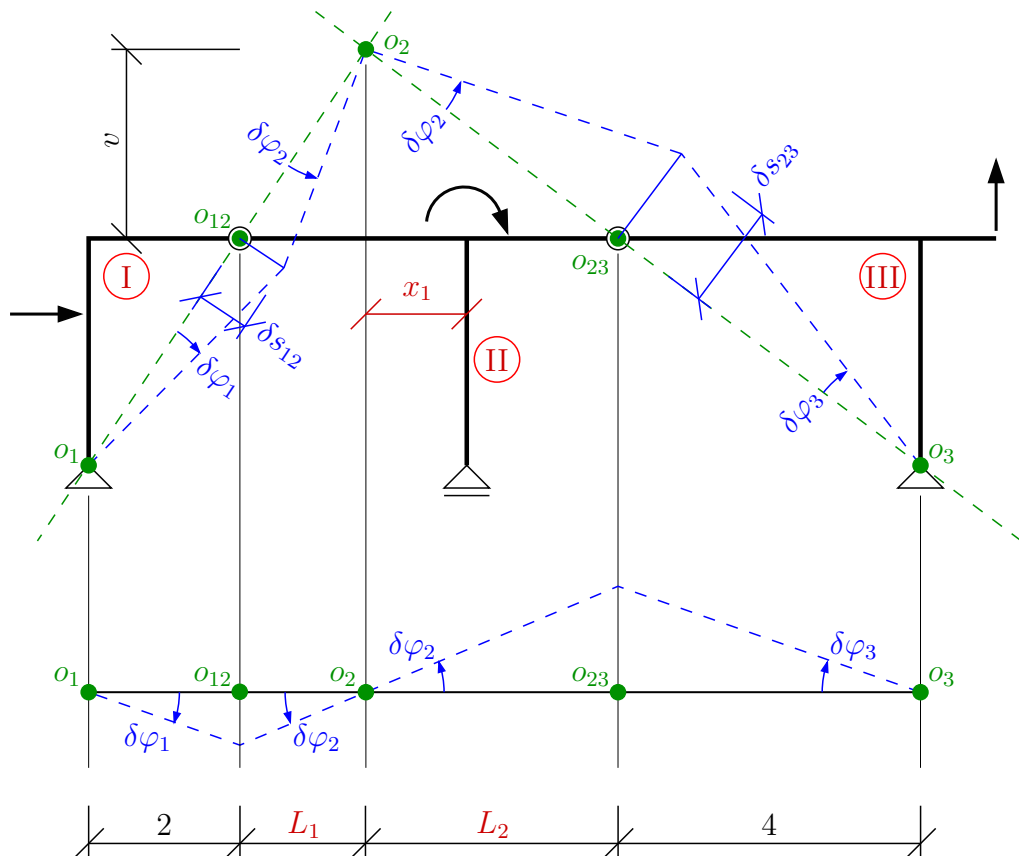
$$0 = (10 \cdot 1 - \frac{1}{2} \cdot 10 \cdot 4 \cdot \frac{2}{3} \cdot 4 - A_x \cdot 4) \cdot \delta\varphi_1 \Rightarrow A_x = -10,833 \text{ kN}$$

Příklad 2.6.3 Pomocí PVP vypočtete reakci B zadané konstrukce.



Řešení: uvolníme vazbu ve směru hledané reakce + označíme jednotlivé desky. Následně budeme hledat absolutní středy otáčení (O_1, O_2, O_3) a relativní (O_{12} a O_{23}).

- Absolutní středy otáčení na deskách I a III budou v pevných kloubech $\rightarrow O_1$ a O_3 .
- Relativní středy otáčení budou ve vnitřních kloubech mezi deskami I a II, II a III $\rightarrow O_{12}$ a O_{23} .
- Absolutní střed otáčení O_2 desky II pak bude ležet na průsečíku spojnic $O_1 - O_{12}$ a $O_3 - O_{23}$.
- Kolmo na spojnici absolutních a relativních středů otáčení zavedeme výchylky δs_{12} a δs_{12} . Tím si určíme natočení jednotlivých desek $\delta\varphi_1, \delta\varphi_2$ a $\delta\varphi_3$.
- Pro lepší představu provedeme „projekci“ vybočení do roviny tak, abychom názorně viděli závislosti mezi jednotlivými natočeními $\delta\varphi_i$ a posuny δs_{ij} .



Podmínku práce $\rightarrow \delta W = 0$ poté sestavíme po jednotlivých deskách. Vždy počítáme zatížení působící na desku krát deformace příslušné desky (síla \times posun nebo moment \times pootočení).

$$\delta W = 0$$

$$\delta W = 10 \cdot \delta s_I - 10 \cdot \delta \varphi_2 - 20 \cdot \delta s_{III} + B \cdot \delta s_{II}$$

$$0 = 10 \cdot \delta s_I - 10 \cdot \delta \varphi_2 - 20 \cdot \delta s_{III} + B \cdot \delta s_{II}$$

$$0 = 10 \cdot 2 \cdot \delta \varphi_1 - 10 \cdot \varphi_2 - 20 \cdot 1 \cdot \delta \varphi_3 + B \cdot x_1 \cdot \delta \varphi_2$$

Nyní musíme vyjádřit vzájemný vztah $\delta \varphi_1$, $\delta \varphi_2$ a $\delta \varphi_3$. Nezbytné hodnoty pro toto vyjádření musíme dopočítat ze soustavy rovnic – jedná se o l_1 , l_2 a v .

$$l_1 + l_2 = 5$$

Z desky I: na vzdálenosti 2 m ... stoupne o 3 m

na vzdálenosti l_1 ... stoupne o v

$$\Rightarrow v = \frac{3}{2} \cdot l_1$$

Z desky III: na vzdálenosti 4 m ... stoupne o 3 m

na vzdálenosti l_2 ... stoupne o v

$$\Rightarrow v = \frac{3}{4} \cdot l_2$$

Soustava rovnic:

$$l_1 + l_2 = 5$$

$$\frac{3}{2} \cdot l_1 = \frac{3}{4} \cdot l_2$$

$$l_1 = 1,667 \text{ m}$$

$$l_2 = 3,333 \text{ m}$$

$$\Rightarrow v = 2,5 \text{ m} \quad x_1 = l_2 - 2 = 1,333 \text{ m}$$

$$\delta s_{12} = \sqrt{2^2 + 3^2} \cdot \delta \varphi_1 = \sqrt{1,667^2 + 2,5^2} \cdot \delta \varphi_2 \Rightarrow \delta \varphi_1 = 0,833 \cdot \delta \varphi_2$$

$$\delta s_{23} = \sqrt{3,333^2 + 2,5^2} \cdot \delta \varphi_2 = \sqrt{4^2 + 3^2} \cdot \delta \varphi_3 \Rightarrow \delta \varphi_3 = 0,833 \cdot \delta \varphi_2$$

$$\delta W = 0$$

$$\delta W = 10 \cdot 2 \cdot (0,833 \cdot \delta \varphi_2) - 10 \cdot \varphi_2 - 20 \cdot 1 \cdot (0,833 \cdot \delta \varphi_2) + B \cdot 1,333 \cdot \delta \varphi_2$$

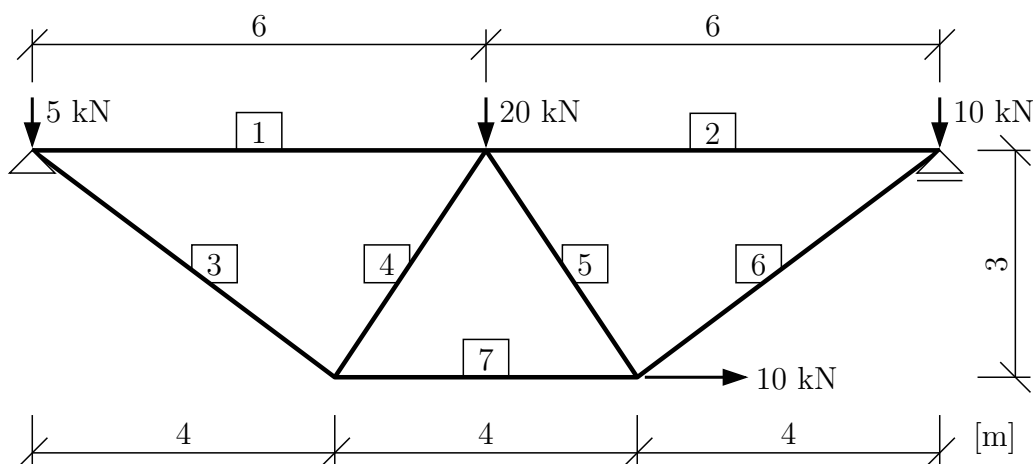
$$0 = 10 \cdot 2 \cdot (0,833 \cdot \delta \varphi_2) - 10 \cdot \varphi_2 - 20 \cdot 1 \cdot (0,833 \cdot \delta \varphi_2) + B \cdot 1,333 \cdot \delta \varphi_2$$

$$0 = (10 \cdot 2 \cdot 0,833 - 10 - 20 \cdot 1 \cdot 0,833 + B \cdot 1,333) \cdot \delta \varphi_2 \Rightarrow \mathbf{B = 7,502 \text{ kN}}$$

3 Vnitřní síly

3.1 Vnitřní síly na příhradových konstrukcích

Příklad 3.1.1 Vypočítejte podporové reakce a osové síly ve všech prutech příhradové konstrukce s využitím styčnickové metody (metody styčných bodů)

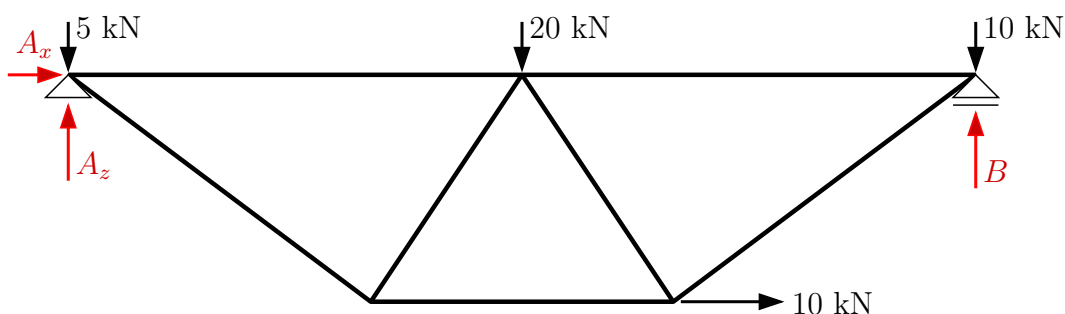


Řešení:

Výpočet statické určitosti = počet styčníků (hmotné body) $\times 2^\circ$ – počet prutů (kyvné pruty) $\times 2^\circ$ a vnějších podpor.

$$s = 5 \cdot 2^\circ - (7 \cdot 1^\circ + 1 \cdot 2^\circ + 1 \cdot 2^\circ) = \mathbf{0 \text{ SUK.}}$$

Zvolíme kladné směry vnějších reakcí v podporách a jejich velikost vypočteme z podmínek rovnováhy na celé konstrukci.



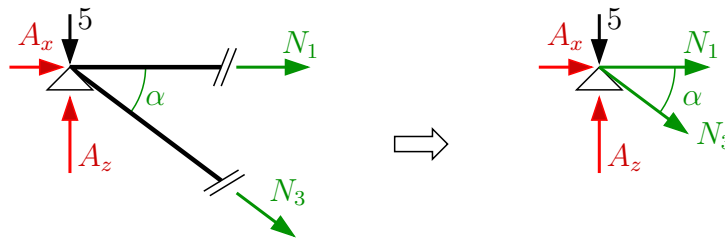
$$\rightarrow : A_x + 10 = 0 \quad \Rightarrow \quad \mathbf{A_x = -10 \text{ kN}}$$

$$\curvearrow \text{a} : -B \cdot 12 + 10 \cdot 12 + 20 \cdot 6 - 10 \cdot 3 = 0 \quad \Rightarrow \quad \mathbf{B = 17,5 \text{ kN}}$$

$$\uparrow : A_z + B - 5 - 20 - 10 = 0 \quad \Rightarrow \quad \mathbf{A_z = 17,5 \text{ kN}}$$

Kontrolu je možné provést momentovou podmínkou rovnováhy kolem libovolného bodu (ideálně takového, kterým neprochází ani jedna z vypočtených reakcí).

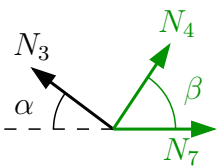
Osově síly budeme řešit ze silových podmínek rovnováhy v jednotlivých styčnicích. Vyjmeme styčnic a do přerušovaných prutů zavedeme vnitřní (osové = normálové) síly. Směr zavedení MUSÍ BÝT takový, že kladná síla směřuje ven z prutu → *kladná osová síla vyvozuje v prutu TAH, záporná TLAK*. Postupně řešíme jednotlivé styčnice a je snahou brát takové, ve kterých jsou maximálně dvě neznámé.



$$\operatorname{tg} \alpha = 3/4 \quad \Rightarrow \quad \alpha = 36,87^\circ$$

$$\uparrow : A_z - 5 - N_3 \cdot \sin \alpha = 0 \quad \Rightarrow \quad N_3 = 20,833 \text{ kN}$$

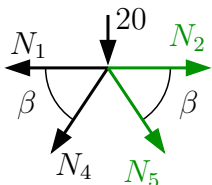
$$\rightarrow : A_x + N_1 + N_3 \cdot \cos \alpha = 0 \quad \Rightarrow \quad N_1 = -6,666 \text{ kN}$$



$$\operatorname{tg} \beta = 3/2 \quad \Rightarrow \quad \beta = 56,31^\circ$$

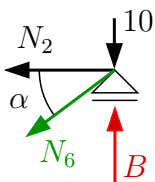
$$\uparrow : N_3 \cdot \sin \alpha + N_4 \cdot \sin \beta = 0 \quad \Rightarrow \quad N_4 = -15,023 \text{ kN}$$

$$\rightarrow : -N_3 \cdot \cos \alpha + N_4 \cdot \cos \beta + N_7 = 0 \quad \Rightarrow \quad N_7 = 25 \text{ kN}$$



$$\uparrow : -20 - N_4 \cdot \sin \beta - N_5 \cdot \sin \beta = 0 \quad \Rightarrow \quad N_5 = -9,014 \text{ kN}$$

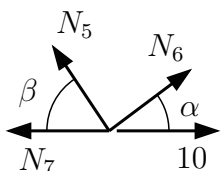
$$\rightarrow : -N_1 + N_2 - N_4 \cdot \cos \beta + N_5 \cdot \cos \beta = 0 \quad \Rightarrow \quad N_2 = -10 \text{ kN}$$



$$\uparrow : B - 10 - N_6 \cdot \sin \alpha = 0 \quad \Rightarrow \quad N_6 = 12,5 \text{ kN}$$

$$\text{kontrola: } \rightarrow : -N_2 - N_6 \cdot \cos \alpha = 0 \quad \Rightarrow \quad \text{splněno}$$

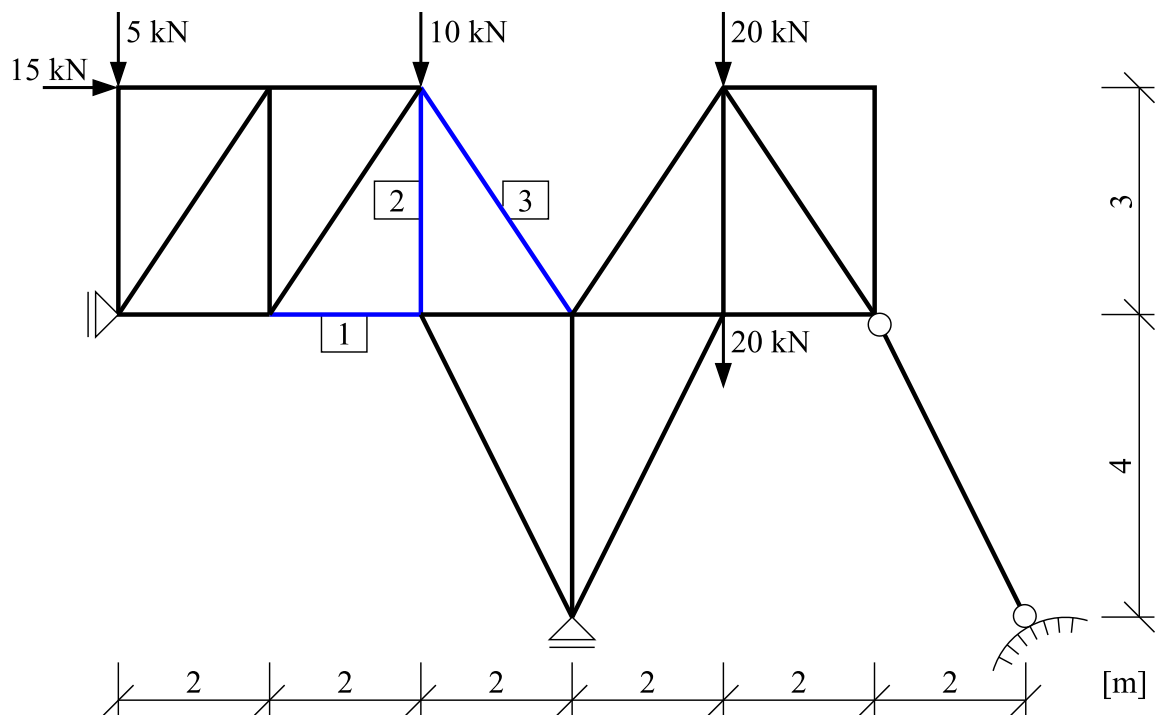
Zbývající styčnic, který jsme dosud nepoužili, je možné využít ke kontrole.



$$\uparrow : N_5 \cdot \sin \beta + N_6 \cdot \sin \alpha = 0 \quad \Rightarrow \quad \text{splněno}$$

$$\rightarrow : -N_5 \cdot \cos \beta + N_6 \cdot \cos \alpha - N_7 + 10 = 0 \quad \Rightarrow \quad \text{splněno}$$

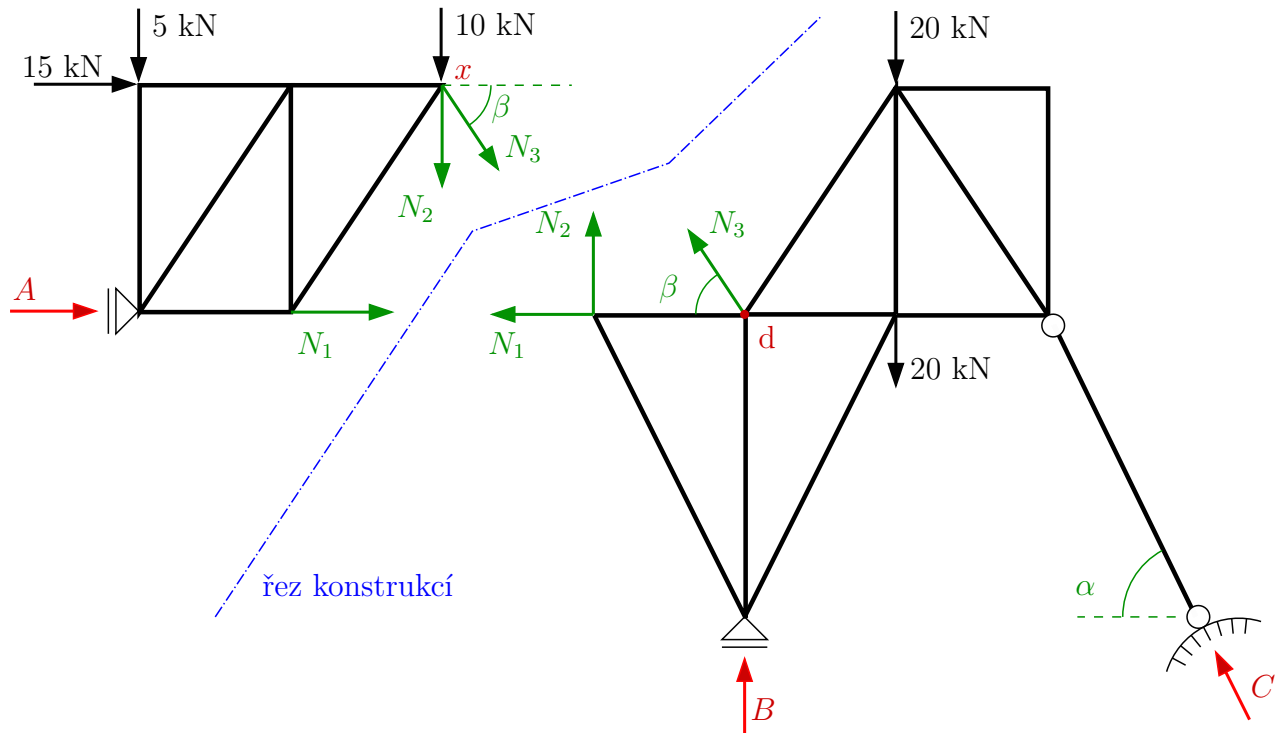
Příklad 3.1.2 Vypočtete osově síly v označených prutech příhradové konstrukce a určete zda jsou namáhány tahem nebo tlakem.



Řešení:

Výpočet statické určitosti $s = 12 \cdot 2^\circ - (21 \cdot 1^\circ + 2 \cdot 1^\circ + 1 \cdot 1^\circ) = \mathbf{0 \text{ SUK}}$.

K řešení využijeme průsečné metody \rightarrow konstrukci rozdělíme řezem na dvě části, zavedeme vnější reakce a v přetnutých prutech zavedeme osově síly. Řez konstrukcí volíme tak, aby protínal (ideálně) tři neznámé osově síly. Řez může být libovolně zakřivený.



Hledané osové síly vypočteme z podmínek rovnováhy na vybrané části konstrukce. Naší snahou je, si vybrat jednodušší část konstrukce → ještě před sestavením podmínek rovnováhy na části konstrukce je nutné dopočítat potřebné podporové reakce.

Osové síly budeme tedy počítat z levé části a je nutné dopočítat reakci A . Hledanou reakci dopočteme z podmínek rovnováhy na celé konstrukci:

$$\rightarrow : A + 15 - C \cdot \cos \alpha = 0 \Rightarrow \mathbf{A} = ?$$

$$\operatorname{tg} \alpha = 4/2 \Rightarrow \alpha = 63,435^\circ$$

$$\curvearrow d : -4 \cdot C \cdot \sin \alpha + 20 \cdot 2 + 20 \cdot 2 - 10 \cdot 2 - 5 \cdot 6 + 15 \cdot 3 = 0 \Rightarrow \mathbf{C} = 20,963 \text{ kN}$$

$$\Rightarrow \mathbf{A} = -5,625 \text{ kN}$$

Výpočet osových sil z podmínek rovnováhy na levé části konstrukce:

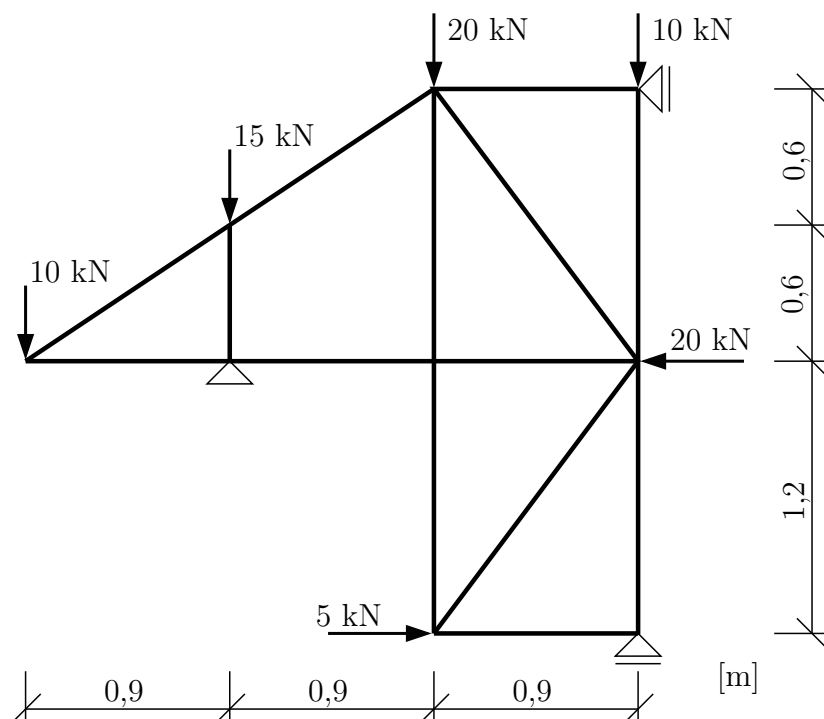
$$\curvearrow x : -N_1 \cdot 3 - A \cdot 3 - 5 \cdot 4 = 0 \Rightarrow \mathbf{N_1} = -1,042 \text{ kN} \Rightarrow \text{prut je tlačný}$$

$$\rightarrow : A + N_1 + N_3 \cdot \cos \beta + 15 = 0 \Rightarrow \mathbf{N_3} = -15,023 \text{ kN} \Rightarrow \text{prut je tlačný}$$

$$\operatorname{tg} \beta = 3/2 \Rightarrow \beta = 56,31^\circ$$

$$\uparrow : -N_2 - N_3 \cdot \sin \beta - 5 - 10 = 0 \Rightarrow \mathbf{N_2} = -2,5 \text{ kN} \Rightarrow \text{prut je tlačný}$$

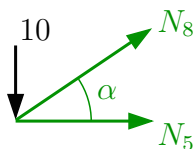
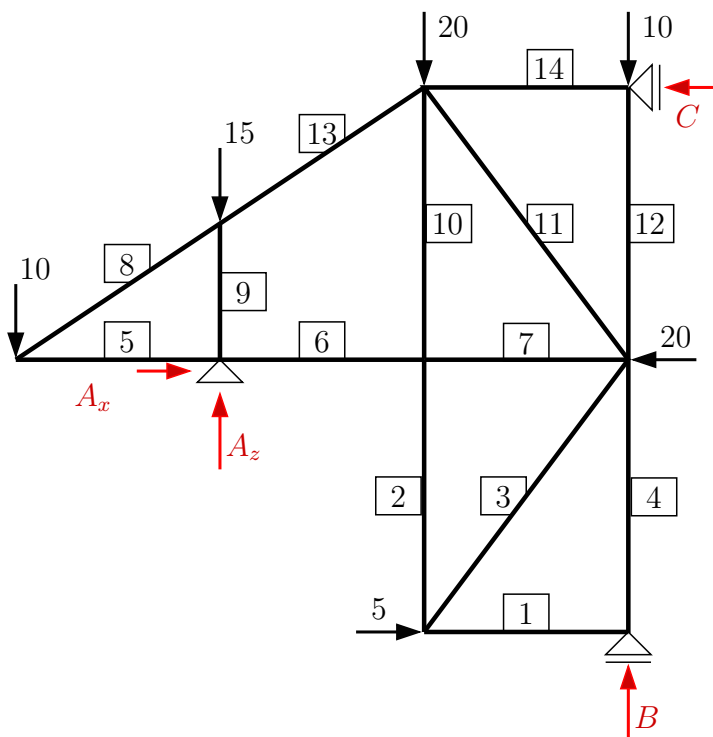
Příklad 3.1.3 Vypočtete všechny osově síly v prutech a podporové reakce příhradové konstrukce.



Řešení: Výpočet statické určitosti $s = 9 \cdot 2^\circ - (14 \cdot 1^\circ + 1 \cdot 2^\circ + 2 \cdot 1^\circ) = \mathbf{0 \text{ SUK}}$.

Konstrukce je jako celek staticky určitá, ale vně je staticky neurčitá \rightarrow nedokážeme spočítat reakce přímo z podmínek rovnováhy na celé konstrukci. K řešení tedy musíme využít jednu z následujících možností:

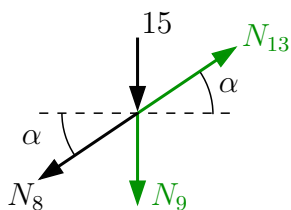
- můžeme použít kombinaci průřezné a styčnickové metody \rightarrow například řezem přes pruty 13 a 6, sestavením momentové podmínky rovnováhy kolem bodu, kde se protínají pruty 5 a 8, bychom vypočítali reakci A_z \rightarrow zbývající reakce je pak možné dopočítat z podmínek rovnováhy na celé konstrukci a konstrukci dále můžeme řešit klasicky styčnickovou metodou;
- nebo využijeme toho, že máme k dispozici 9 styčníků a v každém jsme schopni napsat dvě silové podmínky rovnováhy \rightarrow obecně to vede na soustavu 18 rovnic o 18 neznámých. Vhodným pořadím řešení jednotlivých styčníků můžeme všechny osově síly a reakce spočítat postupně, bez nutnosti řešit soustavu rovnic.



$$\operatorname{tg} \alpha = 0,6/0,9 \Rightarrow \alpha = 33,69^\circ$$

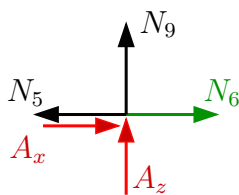
$$\uparrow: N_8 \cdot \sin \alpha - 10 = 0 \Rightarrow N_8 = 18,028 \text{ kN}$$

$$\rightarrow: N_5 + N_8 \cdot \cos \alpha = 0 \Rightarrow N_5 = -15 \text{ kN}$$



$$\rightarrow: -N_8 \cdot \cos \alpha + N_{13} \cdot \cos \alpha = 0 \Rightarrow N_{13} = 18,028 \text{ kN}$$

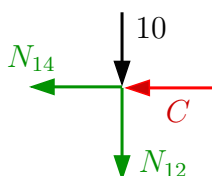
$$\uparrow: -N_8 \cdot \sin \alpha - N_9 + N_{13} \cdot \sin \alpha - 15 = 0 \Rightarrow N_9 = -15 \text{ kN}$$



$$\uparrow: A_z + N_9 = 0 \Rightarrow \mathbf{A_z = 15 \text{ kN}}$$

$$\rightarrow: A_x - N_5 + N_6 = 0 \Rightarrow \text{dvě neznámé}$$

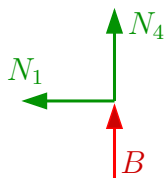
\Rightarrow pokračovat na další styčník



$$\uparrow: -N_{12} - 10 = 0 \Rightarrow \mathbf{N_{12} = -10 \text{ kN}}$$

$$\rightarrow: -C - N_{14} = 0 \Rightarrow \text{dvě neznámé}$$

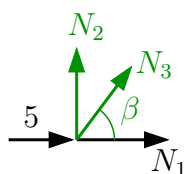
\Rightarrow pokračovat na další styčník



$$\rightarrow: \mathbf{N_1 = 0 \text{ kN}}$$

$$\uparrow: B + N_4 = 0 \Rightarrow \text{dvě neznámé}$$

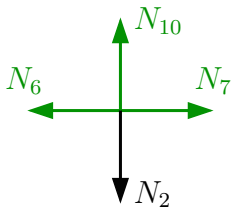
\Rightarrow pokračovat na další styčník



$$\text{tg } \beta = 1,2/0,9 \Rightarrow \beta = 53,13^\circ$$

$$\rightarrow: N_1 + N_3 \cdot \cos \beta + 5 = 0 \Rightarrow \mathbf{N_3 = -8,333 \text{ kN}}$$

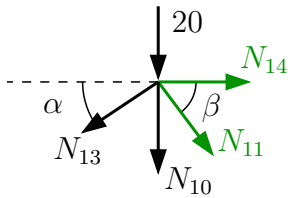
$$\uparrow: N_2 + N_3 \cdot \sin \beta = 0 \Rightarrow \mathbf{N_2 = 6,666 \text{ kN}}$$



$$\uparrow: -N_2 + N_{10} = 0 \Rightarrow \mathbf{N_{10} = 6,666 \text{ kN}}$$

$$\rightarrow: -N_6 + N_7 = 0 \Rightarrow \text{dvě neznámé}$$

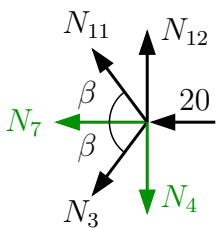
\Rightarrow pokračovat na další styčník



$$\uparrow: -N_{10} - N_{11} \cdot \sin \beta - N_{13} \cdot \sin \alpha - 20 = 0 \Rightarrow \mathbf{N_{11} = -45,833 \text{ kN}}$$

$$\rightarrow: N_{11} \cdot \cos \beta - N_{13} \cdot \cos \alpha + N_{14} = 0 \Rightarrow \mathbf{N_{14} = 42,5 \text{ kN}}$$

zpětným dosazením do $\rightarrow: -C - N_{14} = 0 \Rightarrow \mathbf{C = -42,5 \text{ kN}}$



$$\uparrow: -N_3 \cdot \sin \beta - N_4 + N_{11} \sin \beta + N_{12} = 0 \Rightarrow \mathbf{N_4 = -40 \text{ kN}}$$

$$\rightarrow: -N_3 \cdot \cos \beta - N_7 - N_{11} \cdot \cos \beta - 20 = 0 \Rightarrow \mathbf{N_7 = 12,5 \text{ kN}}$$

zpětným dosazením do $\uparrow: B + N_4 = 0 \Rightarrow \mathbf{B = 40 \text{ kN}}$

$$\rightarrow: -N_6 + N_7 = 0 \Rightarrow \mathbf{N_6 = 12,5 \text{ kN}}$$

$$\rightarrow: A_x - N_5 + N_6 = 0 \Rightarrow \mathbf{A_x = -27,5 \text{ kN}}$$

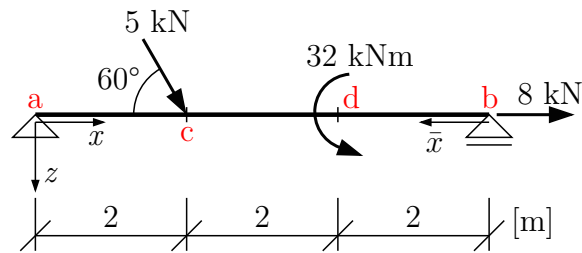
Kontrola: pomocí globálních podmínek rovnováhy

$$\uparrow : A_z + B - 10 - 15 - 20 - 10 = 0 \Rightarrow \text{splněno}$$

$$\rightarrow : A_x - C + 5 - 20 = 0 \Rightarrow \text{splněno}$$

3.2 Vnitřní síly na přímých nosnících

Příklad 3.2.1 Na nosníku určete průběhy vnitřních sil.

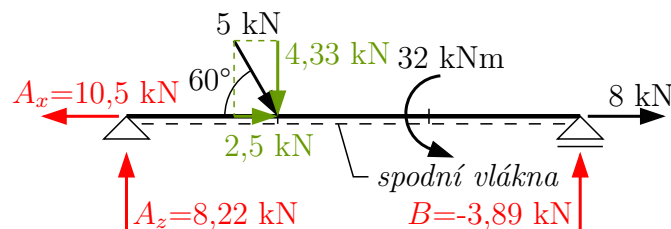


Řešení: zavedeme reakce, jejich velikost určíme z podmínek rovnováhy na celé konstrukci a označíme na konstrukci spodní vlákna.

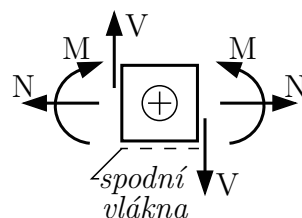
$$\rightarrow : 5 \cdot \cos 60^\circ + 8 - A_x = 0 \Rightarrow A_x = 10,5 \text{ kN}$$

$$\curvearrow \text{b) : } A_z \cdot 6 - 5 \cdot \sin 60^\circ \cdot 4 - 32 = 0 \Rightarrow A_z = 8,22 \text{ kN}$$

$$\uparrow : A_z - 5 \cdot \sin 60^\circ + B = 0 \Rightarrow B = -3,89 \text{ kN}$$



Při řešení vnitřních sil V , M , N použijeme znaménkovou konvenci:



Výpočet vnitřních sil - sestavení analytického vyjádření a výpočet vnitřních sil v počátečních a koncových bodech příslušného intervalu:

interval (a; c) (řešíme zleva)

$$V_{(x)} = A_z = \mathbf{8,22 \text{ kN}}$$

$$M_{(x)} = A_z \cdot x = 8,22 \cdot x$$

$$\Rightarrow M_{ac} = \mathbf{0 \text{ kNm}}$$

$$\Rightarrow M_{ca} = 8,22 \cdot 2 = \mathbf{16,44 \text{ kNm}}$$

$$N_{(x)} = A_x = \mathbf{10,5 \text{ kN}}$$

interval (c; d) (řešíme zleva) - opíšeme předchozí interval a přidáme členy z intervalu (c; b)

$$V_{(x)} = A_z - 5 \cdot \sin 60^\circ = 8,22 - 4,33 = \mathbf{3,89 \text{ kN}}$$

$$M_{(x)} = A_z \cdot x - 5 \cdot \sin 60^\circ \cdot (x - 2) = 8,22 \cdot x - 4,33 \cdot (x - 2) = 3,89 \cdot x + 8,66$$

$$\Rightarrow M_{cd} = 3,89 \cdot 2 + 8,66 = M_{ca} = \mathbf{16,44 \text{ kNm}}$$

$$\Rightarrow M_{dc} = 3,89 \cdot 4 + 8,66 = \mathbf{24,22 \text{ kNm}}$$

$$N_{(x)} = A_x - 5 \cdot \cos 60^\circ = 10,5 - 2,5 = \mathbf{8 \text{ kN}}$$

interval (d; b) (řešíme zprava)

$$V_{(\bar{x})} = -B = -(-3,89) = \mathbf{3,89 \text{ kN}}$$

$$M_{(\bar{x})} = B \cdot \bar{x} = -3,89 \cdot \bar{x}$$

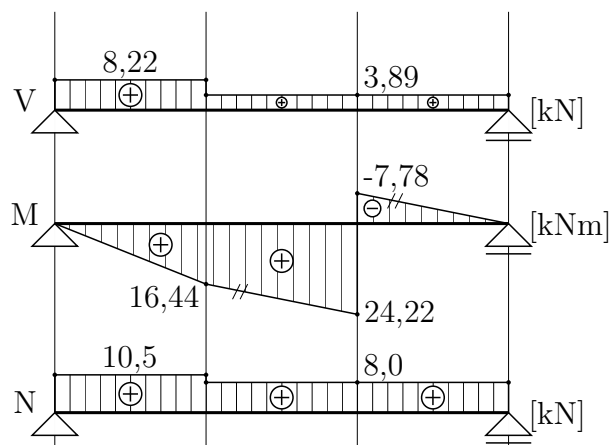
$$\Rightarrow M_{bd} = \mathbf{0 \text{ kNm}}$$

$$\Rightarrow M_{db} = -3,89 \cdot 2 = \mathbf{-7,78 \text{ kNm}}$$

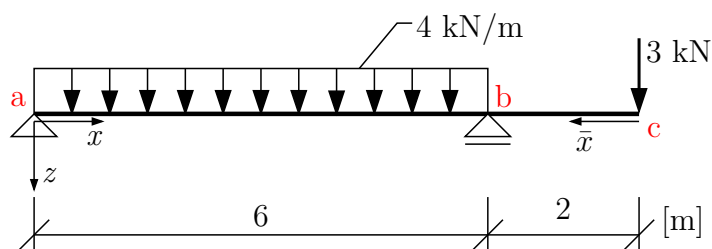
$$N_{(\bar{x})} = \mathbf{8 \text{ kN}}$$

Finální vykreslení provedeme tak, že vyneseme hodnoty v krajních bodech intervalů a ty spojíme příslušnou funkcí.

- normálová síla: kladné hodnoty kreslíme zpravidla nad osu prutu, záporné pod osu prutu;
- posouvající síla: kladné hodnoty kreslíme zpravidla nad osu prutu, záporné pod osu prutu;
- ohybový moment: kreslíme VŽDY na stranu tažených vláken bez ohledu na znaménko. Zároveň platí, že kladný ohybový moment vyvozuje tah na straně spodních vláken \rightarrow kladný moment tedy vyneseme na stranu „čárkované čáry“.



Příklad 3.2.2 Na nosníku určete průběhy vnitřních sil

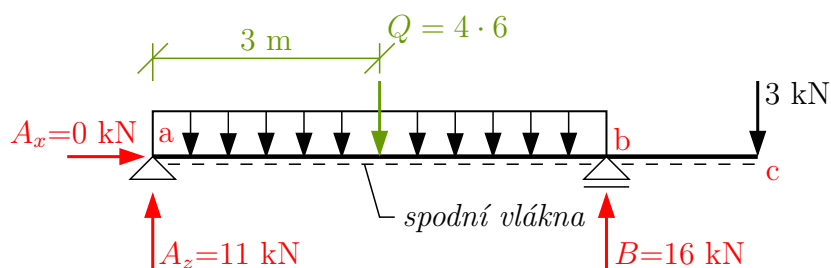


Řešení: zavedeme reakce, jejich velikost určíme z podmínek rovnováhy na celé konstrukci.

$$\rightarrow : A_x = 0 \text{ kN}$$

$$\curvearrowright (b) : A_z \cdot 6 - 4 \cdot 6 \cdot 3 + 3 \cdot 2 = 0 \Rightarrow A_z = 11 \text{ kN}$$

$$\uparrow : 11 - 4 \cdot 6 + B - 3 = 0 \Rightarrow B = 16 \text{ kN}$$



Výpočet vnitřních sil
interval (a; b) - řešíme zleva

$$V_{(x)} = 11 - 4 \cdot x$$

$$\Rightarrow V_{ab} = 11 \text{ kN}$$

$$\Rightarrow V_{ba} = 11 - 4 \cdot 6 = -13 \text{ kN}$$

$$\text{přechodový průřez } x_p : 0 = 11 - 4 \cdot x_p \Rightarrow x_p = \frac{11}{4} = 2,75 \text{ m}$$

$$M_{(x)} = 11 \cdot x - 4 \cdot \frac{x^2}{2}$$

$$\Rightarrow M_{ab} = 0 \text{ kNm}$$

$$\Rightarrow M_{ba} = 11 \cdot 6 - 4 \cdot \frac{6^2}{2} = -6 \text{ kNm}$$

$$\text{maximální moment } M_{max} \Rightarrow M_{max} = 11 \cdot 2,75 - 4 \cdot \frac{2,75^2}{2} = 15,125 \text{ kNm}$$

$$N_{(x)} = 0 \text{ kN}$$

interval (b; c) - řešíme zprava

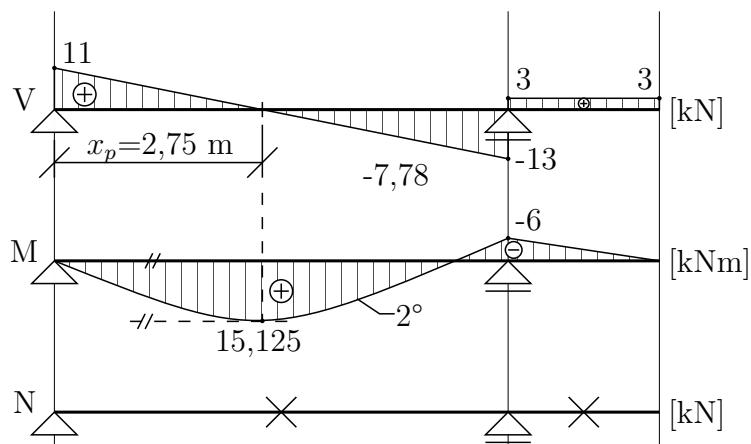
$$V_{(\bar{x})} = 3 \text{ kN}$$

$$M_{(\bar{x})} = -3 \cdot \bar{x}$$

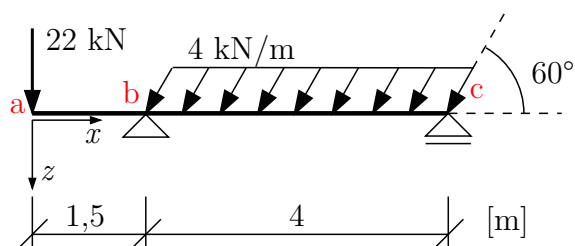
$$\Rightarrow M_{cb} = 0 \text{ kNm}$$

$$\Rightarrow M_{bc} = -6 \text{ kNm}$$

$$N_{(\bar{x})} = 0 \text{ kN}$$



Příklad 3.2.3 Na nosníku s převislým koncem určete průběhy vnitřních sil

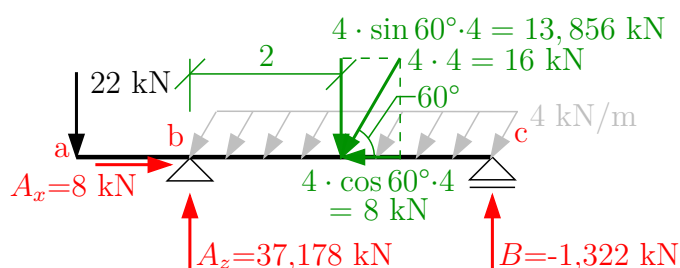


Řešení: zavedeme reakce, jejich velikost určíme z podmínek rovnováhy na celé konstrukci.

$$\rightarrow : A_x - 4 \cdot \cos 60^\circ \cdot 4 = 0 \Rightarrow \mathbf{A_x = 8 \text{ kN}}$$

$$\curvearrow \text{c} : A_z \cdot 4 - 22 \cdot 5,5 - 4 \cdot \sin 60^\circ \cdot 4 \cdot \frac{1}{2} \cdot 4 = 0 \Rightarrow \mathbf{A_z = 37,178 \text{ kN}}$$

$$\uparrow : A_z - 22 - 4 \cdot \sin 60^\circ \cdot 4 + B = 0 \Rightarrow \mathbf{B = -1,322 \text{ kN}}$$



Výpočet vnitřních sil

interval (a; b)

$$V_{(x)} = -22 \text{ kN}$$

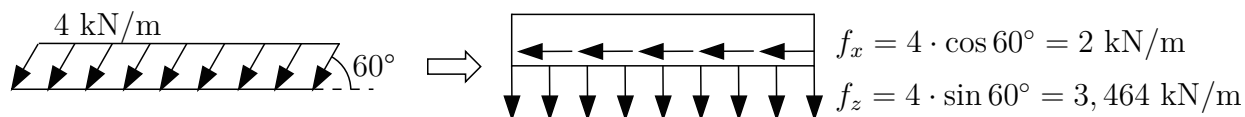
$$M_{(x)} = -22 \cdot x$$

$$\Rightarrow M_{ab} = 0 \text{ kNm}$$

$$\Rightarrow M_{ba} = -22 \cdot 1,5 = -33 \text{ kNm}$$

$$N_{(x)} = 0 \text{ kN}$$

interval (b; c) – šikmé spojité zatížení rozdělíme na svislou složku f_z a vodorovnou složku f_x



$$V_{(x)} = -22 + A_z - f_z \cdot (x - 1,5) = 15,178 - 3,464 \cdot (x - 1,5)$$

$$\Rightarrow V_{bc} = 15,178 - 3,464 \cdot (1,5 - 1,5) = \mathbf{15,178 \text{ kN}}$$

$$\Rightarrow V_{cb} = 15,178 - 3,464 \cdot (5,5 - 1,5) = \mathbf{1,322 \text{ kN}}$$

$$M_{(x)} = -22 \cdot x + A_z \cdot (x - 1,5) - f_z \cdot \frac{(x-1,5)^2}{2}$$

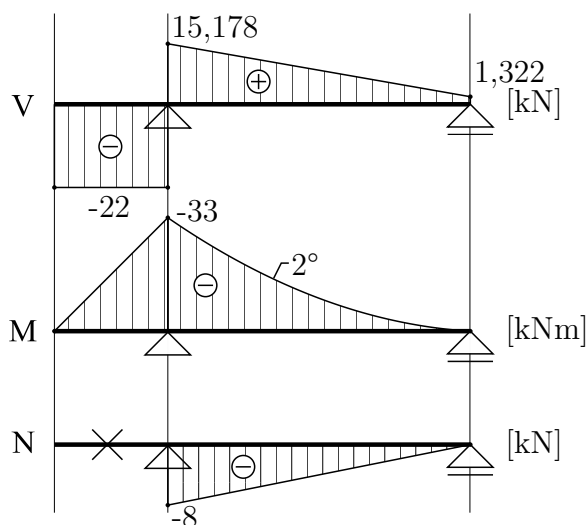
$$\Rightarrow M_{bc} = -22 \cdot 1,5 + 37,178 \cdot (1,5 - 1,5) - 3,464 \cdot \frac{(1,5-1,5)^2}{2} = \mathbf{-33 \text{ kNm}}$$

$$\Rightarrow M_{cb} = -22 \cdot 5,5 + 37,178 \cdot (5,5 - 1,5) - 3,464 \cdot \frac{(5,5-1,5)^2}{2} = \mathbf{0 \text{ kNm}}$$

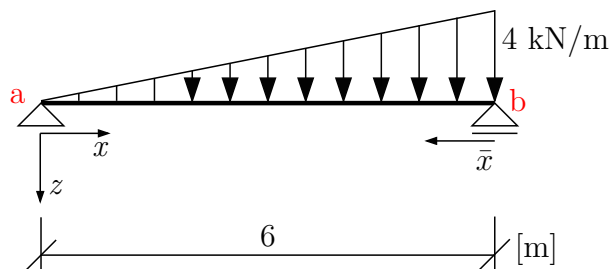
$$N_{(x)} = -A_x + f_x \cdot (x - 1,5) = -8 + 2 \cdot (x - 1,5)$$

$$\Rightarrow N_{bc} = -8 + 2 \cdot (1,5 - 1,5) = \mathbf{-8 \text{ kN}}$$

$$\Rightarrow N_{cb} = -8 + 2 \cdot (5,5 - 1,5) = \mathbf{0 \text{ kN}}$$



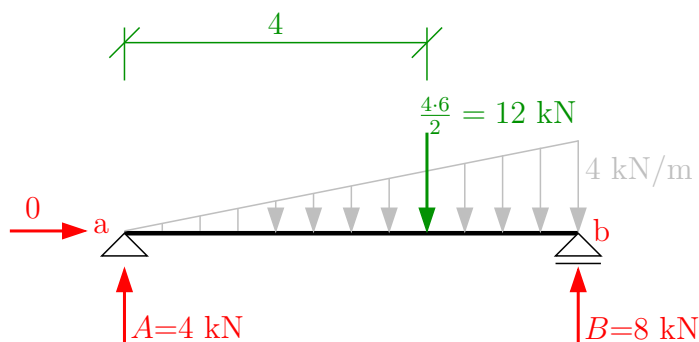
Příklad 3.2.4 Na nosníku zatíženém spojitým trojúhelníkovým zatížením určete průběhy vnitřních sil



Řešení: zavedeme reakce, jejich velikost určíme z podmínek rovnováhy na celé konstrukci. Vodorovná reakce v pevném kloubu bude nulová, protože na konstrukci nepůsobí žádné vodorovné zatížení.

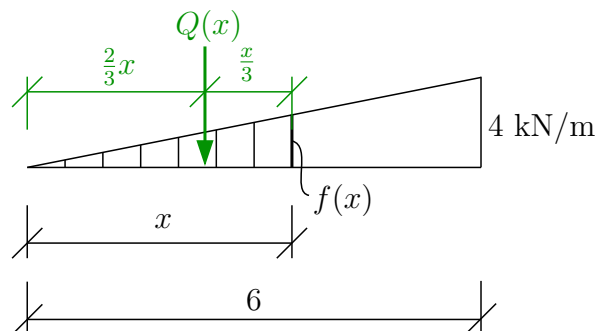
$$\circlearrowleft \text{b) : } A \cdot 6 - \frac{1}{2} \cdot 4 \cdot 6 \cdot \frac{1}{3} \cdot 6 = 0 \Rightarrow A = 4 \text{ kN}$$

$$\uparrow \text{ : } A + B - \frac{1}{2} \cdot 4 \cdot 6 = 0 \Rightarrow B = 8 \text{ kN}$$



A) Řešení vnitřních sil zleva:

Nejprve si vyjádříme funkci spojitého zatížení $f(x)$



Z podobnosti trojúhelníků plyne $\frac{f(x)}{x} = \frac{4}{6} \Rightarrow f(x) = \frac{2}{3} \cdot x$

Potom náhradní břemeno $Q(x)$ určíme jako $Q(x) = \frac{1}{2} \cdot f(x) \cdot x = \frac{1}{2} \cdot \frac{2}{3} \cdot x \cdot x = \frac{x^2}{3}$

Ohybový moment v průřezu x určíme podle $M(x) = -Q(x) \cdot \frac{x}{3} = -\frac{x^3}{9}$

Nyní můžeme zapsat funkce vnitřních sil a vypočítat hodnoty ve významných průřezech. interval (a; b)

$$V(x) = A - Q(x) = 4 - \frac{x^2}{3}$$

$$\Rightarrow V_{ab} = 4 - \frac{0^2}{3} = 4 \text{ kN}$$

$$\Rightarrow V_{ba} = 4 - \frac{6^2}{3} = -8 \text{ kN}$$

přechodový průřez x_p : $V_{x_p} = 0 \Rightarrow 4 - \frac{x_p^2}{3} = 0 \Rightarrow x_p = \sqrt{12} = 3,464 \text{ m}$

$$M(x) = A \cdot x - Q(x) \cdot \frac{x}{3} = 4 \cdot x - \frac{x^3}{9}$$

$$\Rightarrow M_{ab} = 4 \cdot 0 - \frac{0^3}{9} = 0 \text{ kNm}$$

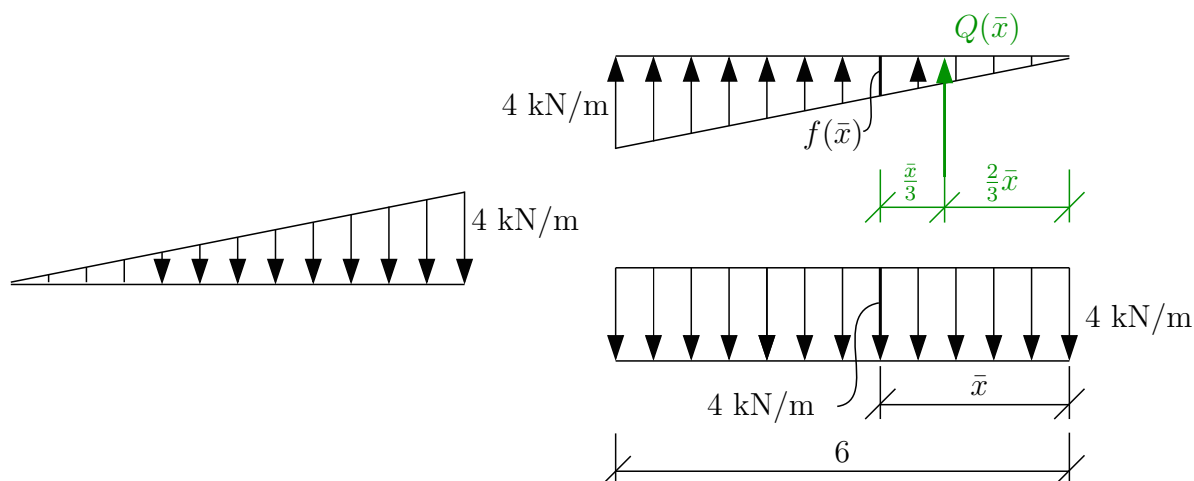
$$\Rightarrow M_{ba} = 4 \cdot 6 - \frac{6^3}{9} = 0 \text{ kNm}$$

maximální moment M_{max} : $M_{max} = 4 \cdot x_p - \frac{x_p^3}{9} = 9,238 \text{ kNm}$

$$N(x) = 0 \text{ kN}$$

B) Řešení vnitřních sil zprava:

Spojité trojúhelníkové zatížení si vyjádříme jako součet spojitého rovnoměrného zatížení a trojúhelníkového zatížení, které působí s opačnou orientací.



Dále postupujeme podobně jako v řešení varianty A

$$\frac{f(\bar{x})}{\bar{x}} = \frac{4}{6} \Rightarrow f(\bar{x}) = \frac{2}{3} \cdot \bar{x}$$

$$Q(\bar{x}) = \frac{1}{2} \cdot f(\bar{x}) \cdot \bar{x} = \frac{\bar{x}^2}{3}$$

interval (a; b)

$$V(\bar{x}) = -8 + 4 \cdot \bar{x} - \frac{\bar{x}^2}{3}$$

$$\Rightarrow V_{ba} = -8 + 4 \cdot 0 - \frac{0^2}{3} = -8 \text{ kN}$$

$$\Rightarrow V_{ab} = -8 + 4 \cdot 6 - \frac{6^2}{3} = 4 \text{ kN}$$

$$\text{přechodový průřez } \bar{x}_p : V_{\bar{x}_p} = 0 \Rightarrow -8 + 4 \cdot \bar{x}_p - \frac{\bar{x}_p^2}{3} = 0 \Rightarrow \bar{x}_p^2 - 12 \cdot \bar{x}_p + 24 = 0$$

$$D = 144 - 4 \cdot 24 = 48 \Rightarrow \bar{x}_{p1,2} = \frac{12 \pm \sqrt{48}}{2}$$

$$\Rightarrow \bar{x}_{p1} = 9,464 \text{ m} - \text{vzdálenost mimo řešený interval}$$

$$\Rightarrow \bar{x}_{p2} = 2,536 \text{ m} \Rightarrow \bar{x}_p = 2,536 \text{ m}$$

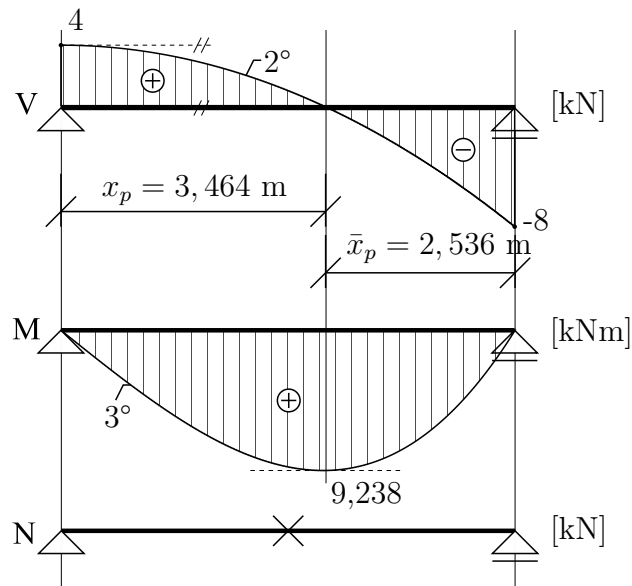
$$M(\bar{x}) = B \cdot \bar{x} - 4 \cdot \frac{\bar{x}^2}{2} + Q_{\bar{x}} \cdot \frac{\bar{x}}{3} = 8 \cdot \bar{x} - 4 \cdot \frac{\bar{x}^2}{2} + \frac{\bar{x}^3}{9}$$

$$\Rightarrow M_{ba} = 8 \cdot 0 - 4 \cdot \frac{0^2}{2} + \frac{0^3}{9} = 0 \text{ kNm}$$

$$\Rightarrow M_{ab} = 8 \cdot 6 - 4 \cdot \frac{6^2}{2} + \frac{6^3}{9} = 0 \text{ kNm}$$

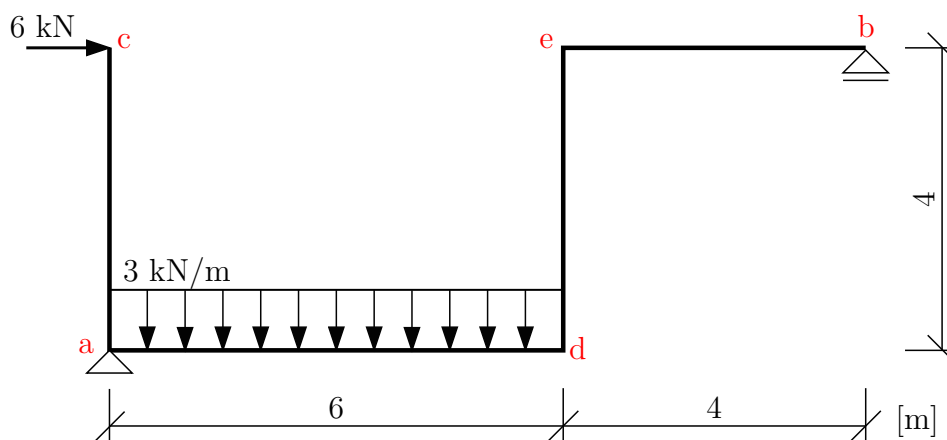
$$\text{maximální moment } M_{max} : M_{max} = 8 \cdot \bar{x}_p - 4 \cdot \frac{\bar{x}_p^2}{2} + \frac{\bar{x}_p^3}{9} = 9,238 \text{ kNm}$$

$$N(\bar{x}) = 0 \text{ kN}$$



3.3 Vnitřní síly na lomených nosnicích

Příklad 3.3.1 Na lomeném nosníku určete průběhy vnitřních sil

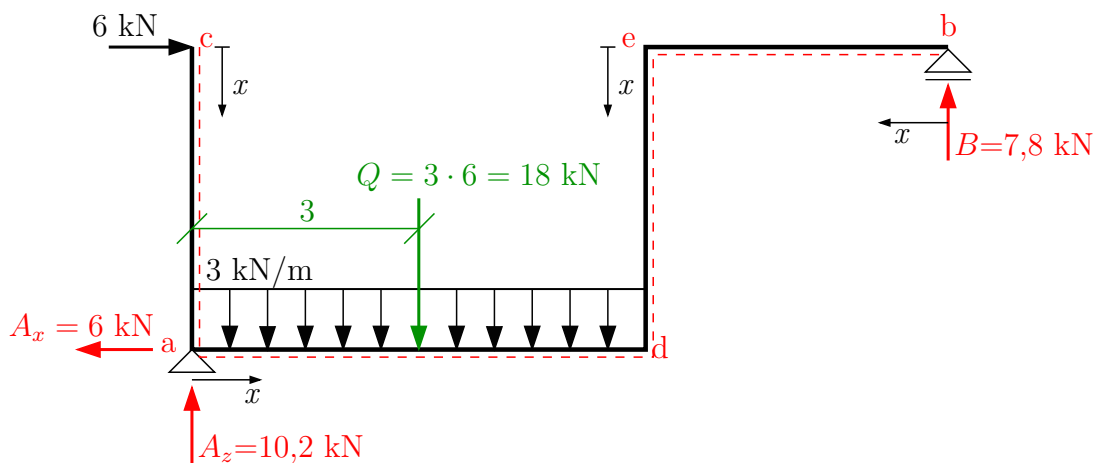


Řešení: reakce určíme z podmínek rovnováhy na celé konstrukci.

$$\rightarrow : 6 - A_x = 0 \Rightarrow A_x = 6 \text{ kN}$$

$$\curvearrow a : B \cdot 10 - 3 \cdot 6 \cdot 3 - 6 \cdot 4 = 0 \Rightarrow B = 7,8 \text{ kN}$$

$$\uparrow : A_z - 3 \cdot 6 + 7,8 = 0 \Rightarrow A_z = 10,2 \text{ kN}$$



Určení vnitřních sil
interval (c; a)

$$V_{(x)} = \mathbf{6 \text{ kN}}$$

$$M_{(x)} = -6 \cdot x$$

$$\Rightarrow M_{ca} = \mathbf{0 \text{ kNm}}$$

$$\Rightarrow M_{ac} = \mathbf{-24 \text{ kNm}}$$

$$N_{(x)} = \mathbf{0 \text{ kN}}$$

interval (a; d)

$$V_{(x)} = A_z - 3 \cdot x$$

$$\Rightarrow V_{ad} = A_z = \mathbf{10,2 \text{ kN}}$$

$$\Rightarrow V_{da} = A_z - 3 \cdot 6 = \mathbf{-7,8 \text{ kN}}$$

přechodový průřez x_p : $V_{x_p} = 0 \Rightarrow 10,2 - 3 \cdot x_p = 0 \Rightarrow x_p = 3,4 \text{ m}$

$$M_{(x)} = 6 \cdot 4 + A_z \cdot x - 3 \cdot \frac{x^2}{2}$$

$$\Rightarrow M_{ad} = \mathbf{24 \text{ kNm}}$$

$$\Rightarrow M_{da} = 24 + 10,2 \cdot 6 - 3 \cdot \frac{6^2}{2} = \mathbf{31,2 \text{ kNm}}$$

maximální moment M_{max} : $M_{max} = 6 \cdot 4 + 10,2 \cdot 3,4 - 3 \cdot \frac{3,4^2}{2} = \mathbf{41,34 \text{ kNm}}$

$$N_{(x)} = -6 + 6 = \mathbf{0 \text{ kN}}$$

interval (b; e)

$$V_{(x)} = -B = \mathbf{-7,8 \text{ kN}}$$

$$M_{(x)} = B \cdot x$$

$$\Rightarrow M_{be} = \mathbf{0 \text{ kNm}}$$

$$\Rightarrow M_{eb} = 7,8 \cdot 4 = \mathbf{31,2 \text{ kNm}}$$

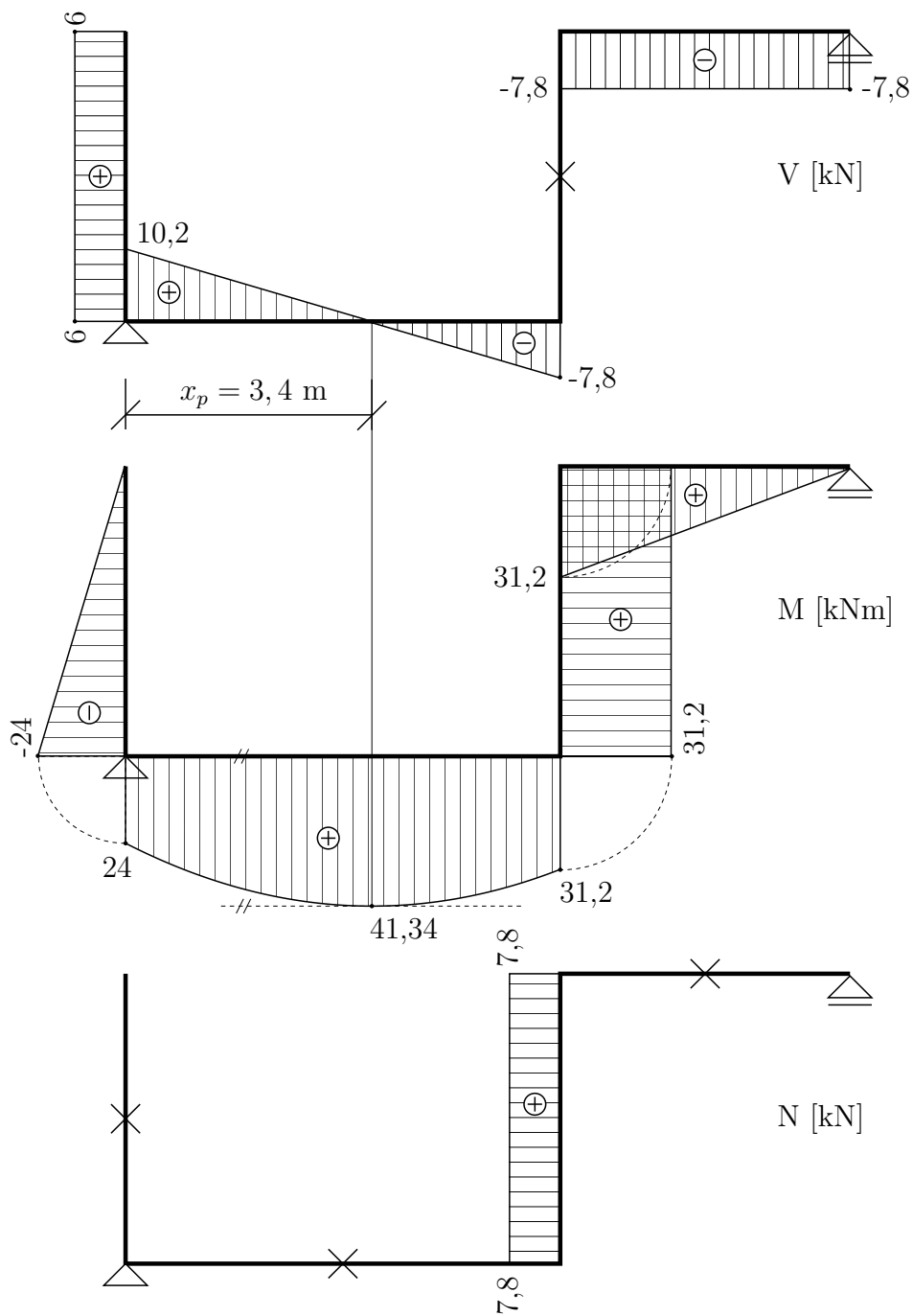
$$N_{(x)} = \mathbf{0 \text{ kN}}$$

interval (e; d)

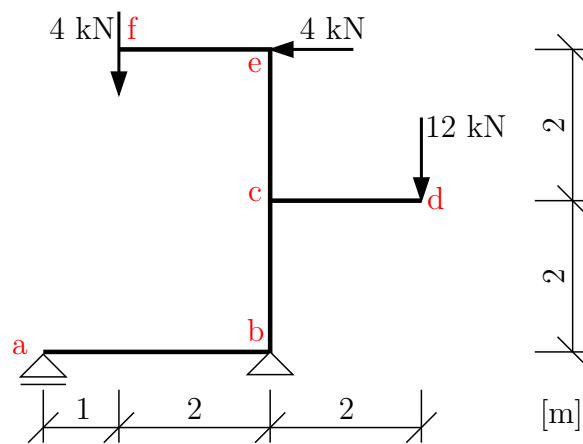
$$V_{(x)} = \mathbf{0 \text{ kN}}$$

$$M_{(x)} = 7,8 \cdot 4 = \mathbf{31,2 \text{ kNm}}$$

$$N_{(x)} = B = \mathbf{7,8 \text{ kN}}$$



Příklad 3.3.2 Na lomeném nosníku určete průběhy vnitřních sil a ve styčnicku c zkontrolujte rovnováhu vnitřních sil.

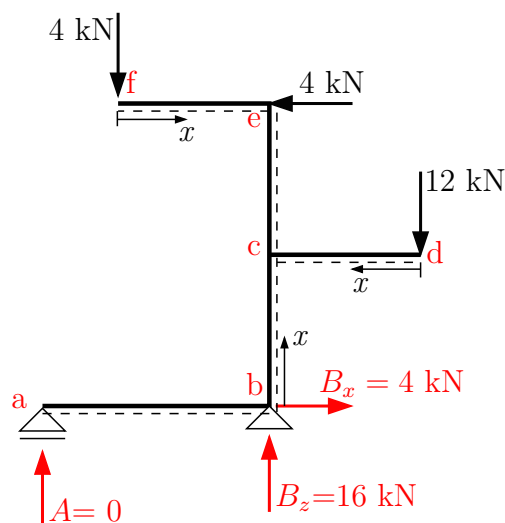


Velikosti reakcí určíme z podmínek rovnováhy na nosníku.

$$\rightarrow : B_x = 4 \text{ kN}$$

$$\curvearrow a : B_z \cdot 3 - 12 \cdot 5 + 4 \cdot 4 - 4 \cdot 1 = 0 \Rightarrow B_z = 16 \text{ kN}$$

$$\uparrow : A + 16 - 12 - 4 = 0 \Rightarrow A = 0 \text{ kN}$$



Zvolíme spodní vlákna a vykreslíme průběhy vnitřních sil.
interval (a; b)

$$V_{(x)} = 0 \text{ kN}$$

$$M_{(x)} = 0 \text{ kNm}$$

$$N_{(x)} = 0 \text{ kN}$$

interval (b; c) - řešíme od spodního konce

$$V_{(x)} = -B_x = -4 \text{ kN}$$

$$M_{(x)} = -4 \cdot x$$

$$\Rightarrow M_{bc} = 0 \text{ kNm}$$

$$\Rightarrow M_{cb} = -4 \cdot 2 = -8 \text{ kNm}$$

$$N_{(x)} = -B_z = -16 \text{ kN}$$

interval (d; c) - řešíme zprava

$$V_{(x)} = 12 \text{ kN}$$

$$M_{(x)} = -12 \cdot x$$

$$\Rightarrow M_{dc} = 0 \text{ kNm}$$

$$\Rightarrow M_{cd} = -12 \cdot 2 = -24 \text{ kNm}$$

$$N_{(x)} = 0 \text{ kN}$$

interval (f; e) - řešíme zleva

$$V_{(x)} = -4 \text{ kN}$$

$$M_{(x)} = -4 \cdot x$$

$$\Rightarrow M_{fe} = 0 \text{ kNm}$$

$$\Rightarrow M_{ef} = -4 \cdot 2 = -8 \text{ kNm}$$

$$N_{(x)} = 0 \text{ kN}$$

interval (e; c) - řešíme od horního konce

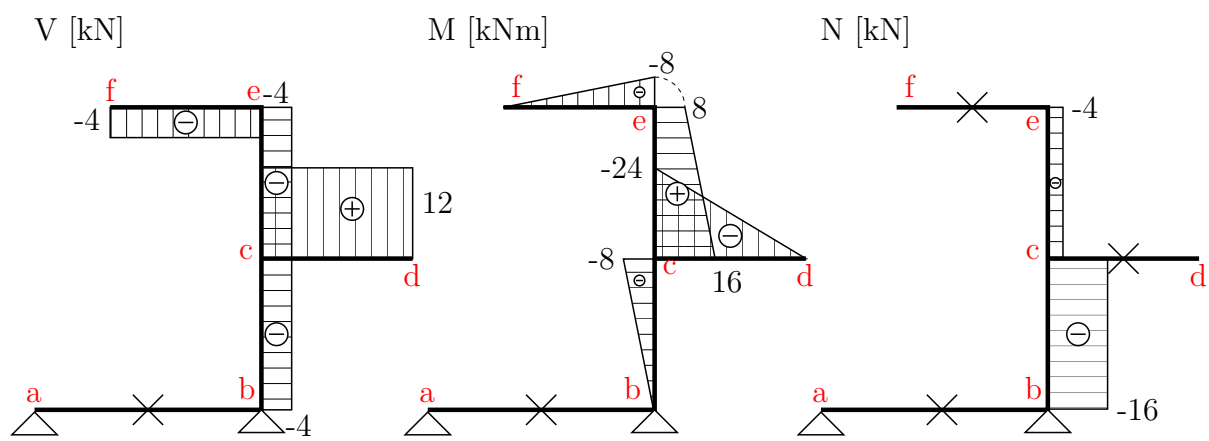
$$V_{(x)} = -4 \text{ kN}$$

$$M_{(x)} = 8 + 4 \cdot x$$

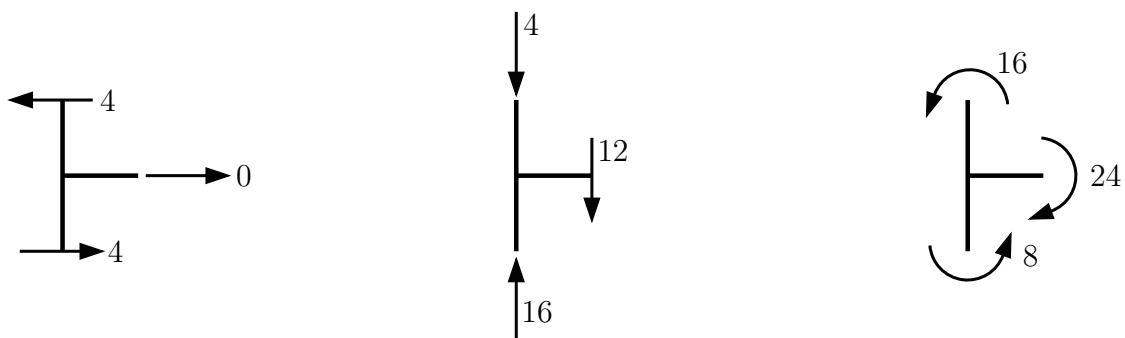
$$\Rightarrow M_{ec} = 8 \text{ kNm}$$

$$\Rightarrow M_{ce} = 16 \text{ kNm}$$

$$N_{(x)} = -4 \text{ kN}$$



Kontrola rovnováhy ve styčnicku *c*.

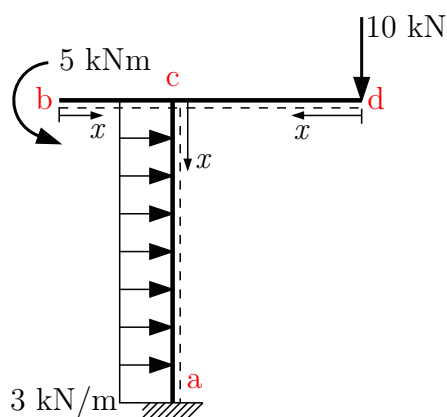
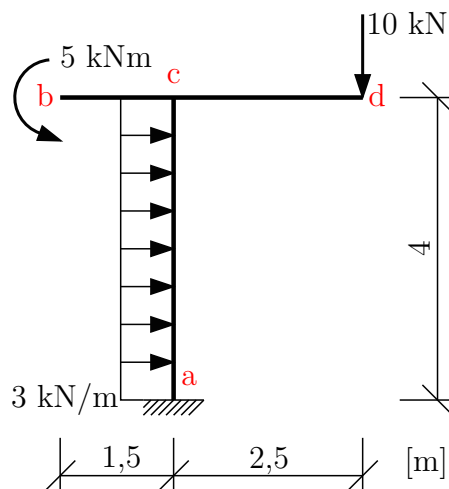


$$\rightarrow: 4 - 4 = 0 \quad \checkmark$$

$$\uparrow: 16 - 12 - 4 = 0 \quad \checkmark$$

$$\curvearrowleft: 24 - 16 - 8 = 0 \quad \checkmark$$

Příklad 3.3.3 Na lomené konzole vykreslete průběhy vnitřních sil



Vnitřní síly budeme řešit od volných konců, reakce tudíž nepotřebujeme.
interval (b; c)

$$V_{(x)} = 0 \text{ kN}$$

$$M_{(x)} = -5 \text{ kNm}$$

$$N_{(x)} = 0 \text{ kN}$$

interval (d; c)

$$V_{(x)} = 10 \text{ kN}$$

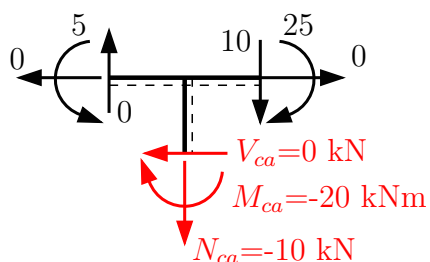
$$M_{(x)} = -10 \cdot x$$

$$\Rightarrow M_{dc} = 0 \text{ kNm}$$

$$\Rightarrow M_{cd} = -25 \text{ kNm}$$

$$N_{(x)} = 0 \text{ kN}$$

Vypočtené průběhy vnitřních sil vykreslíme. Z rovnováhy dopočteme hodnoty vnitřních sil pod styčkou c .



Dopočítáme vnitřní síly na intervalu $(c; a)$.

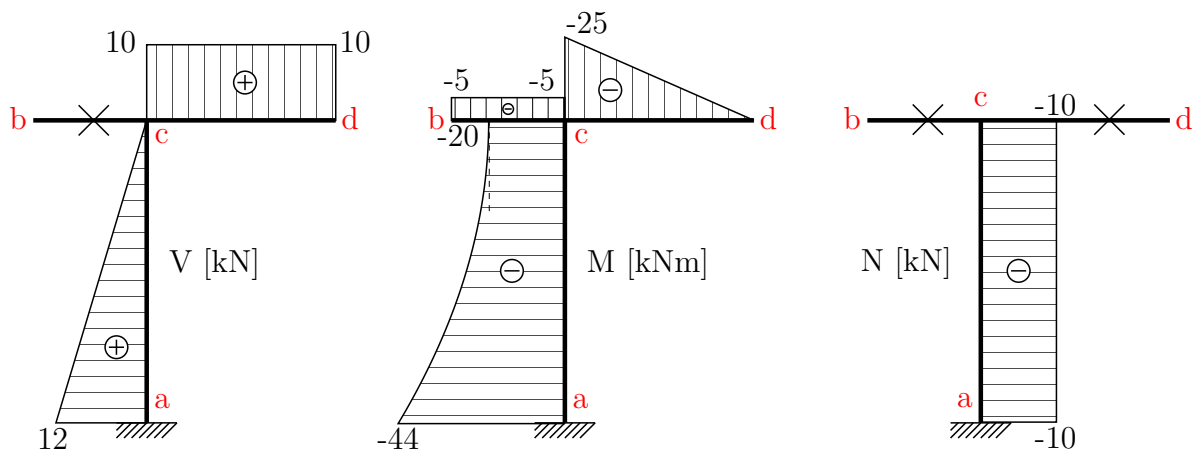
$$V_{(x)} = 0 + 3 \cdot x \Rightarrow V_{ca} = 0 \text{ kN}, V_{ac} = 12 \text{ kN}$$

$$M_{(x)} = -20 - 3 \frac{x^2}{2}$$

$$\Rightarrow M_{ca} = -20 \text{ kNm}$$

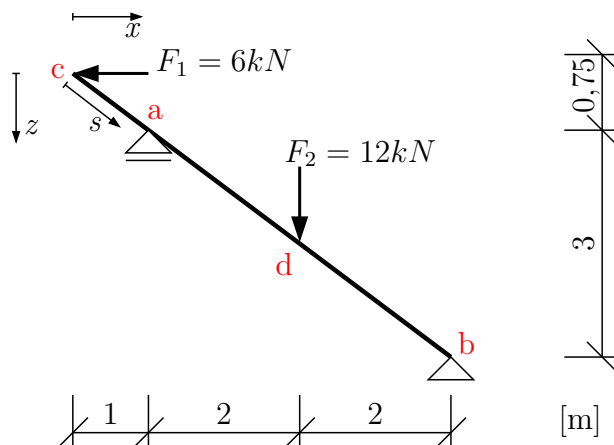
$$\Rightarrow M_{ac} = -20 - 3 \cdot \frac{4^2}{2} = -44 \text{ kNm}$$

$$N_{(x)} = -10 \text{ kN}$$



3.4 Vnitřní síly na nosnicích se šikmým prutem

Příklad 3.4.1 Na šikmém nosníku určete průběhy vnitřních sil.



Zavedeme reakce a určíme jejich velikost z podmínek rovnováhy na nosníku.

$$\rightarrow : B_x - 6 = 0 \Rightarrow B_x = 6 \text{ kN}$$

$$\odot : A \cdot 4 - 6 \cdot 3,75 - 12 \cdot 2 = 0 \Rightarrow A = 11,625 \text{ kN}$$

$$\uparrow : A - 12 + B_z = 0 \Rightarrow B_z = 0,375 \text{ kN}$$

Pro výpočet V a N je třeba rozložit zatížení do směru kolmého ke střednici a do směru střednice nosníku:

$$\text{délka nosníku } l = \sqrt{5^2 + 3,75^2} = 6,25 \text{ m}$$

$$\cos \alpha = \frac{5}{6,25} = 0,8$$

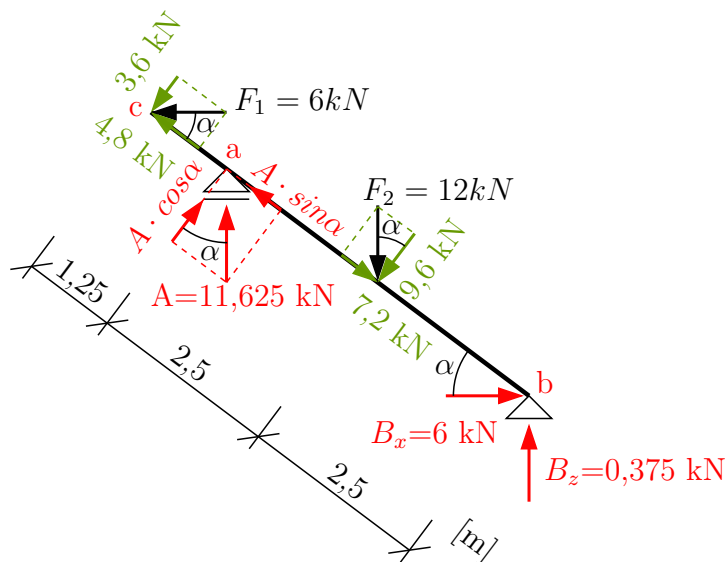
$$\sin \alpha = \frac{3,75}{6,25} = 0,6$$

$$F_1 \cdot \cos \alpha = 6 \cdot 0,8 = 4,8 \text{ kN}$$

$$F_1 \cdot \sin \alpha = 6 \cdot 0,6 = 3,6 \text{ kN}$$

$$F_2 \cdot \cos \alpha = 12 \cdot 0,8 = 9,6 \text{ kN}$$

$$F_2 \cdot \sin \alpha = 12 \cdot 0,6 = 7,2 \text{ kN}$$



interval (c; a)

$$V_{(s)} = -3,6 \text{ kN}$$

$$M_{(s)} = -3,6 \cdot s$$

$$\Rightarrow M_{ca} = 0 \text{ kNm}$$

$$\Rightarrow M_{ac} = -3,6 \cdot 1,25 = -4,5 \text{ kNm}$$

Ohybový moment lze rovněž vyjadřovat jako funkce proměnných x a z .

$$M_{(z)} = -F_1 \cdot z \Rightarrow M_{ca} = 0 \text{ kNm}, M_{ac} = -6 \cdot 0,75 = -4,5 \text{ kNm}$$

Pozor, v tomto případě neplatí Schwedlerova věta.

$$N_{(s)} = 4,8 \text{ kN}$$

interval (a; d)

$$V_{(s)} = -3,6 + A \cdot \cos \alpha = -3,6 + 11,625 \cdot 0,8 = 5,7 \text{ kN}$$

$$M_{(s)} = -3,6 \cdot s + A \cdot \cos \alpha \cdot (s - 1,25)$$

$$\Rightarrow M_{ad} = M_{ac} = -4,5 \text{ kNm}$$

$$\Rightarrow M_{da} = -3,6 \cdot 3,75 + 11,625 \cdot 0,8 \cdot 2,5 = 9,75 \text{ kNm}$$

Nebo ohybový moment:

$$M_{(x,z)} = -F_1 \cdot z + A \cdot (x - 1) \Rightarrow M_{ad} = -4,5 \text{ kNm}, M_{da} = 9,75 \text{ kNm}$$

$$N_{(s)} = 4,8 + A \cdot \sin \alpha = 4,8 + 11,625 \cdot 0,6 = 11,775 \text{ kN}$$

interval (d; b)

$$V_{(s)} = -3,6 + A \cdot \cos \alpha - 9,6 = -3,9 \text{ kN}$$

$$M_{(s)} = -3,6 \cdot s + A \cdot \cos \alpha \cdot (s - 1,25) - 9,6 \cdot (s - 3,75)$$

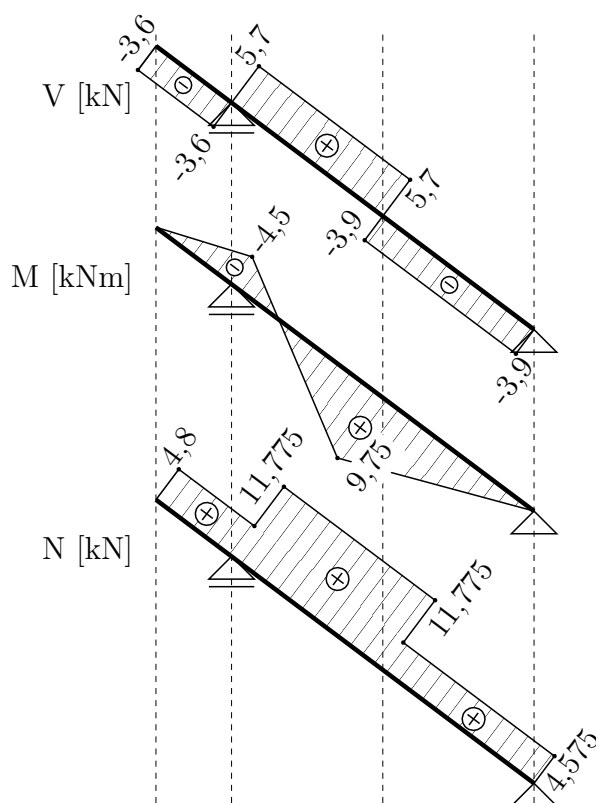
$$\Rightarrow M_{ab} = 9,75 \text{ kNm}$$

$$\Rightarrow M_{bd} = 0 \text{ kNm}$$

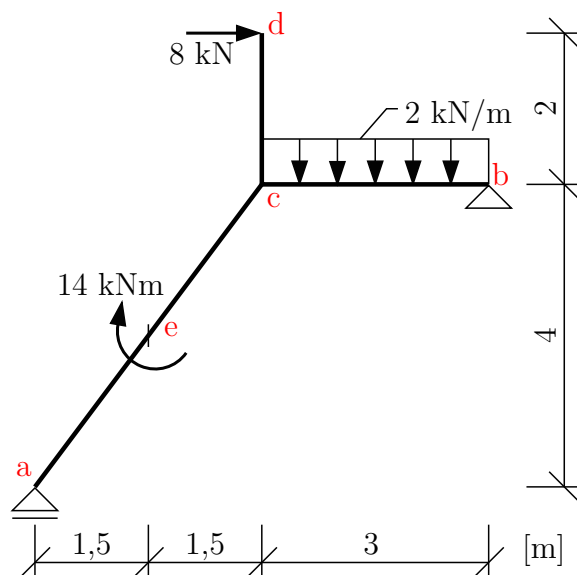
Nebo ohybový moment:

$$M_{(x,z)} = -F_1 \cdot z + A \cdot (x - 1) - F_2 \cdot (x - 3) \Rightarrow M_{ab} = 9,75 \text{ kNm}, M_{bd} = 0 \text{ kNm}$$

$$N_{(s)} = 4,8 + A \cdot \sin \alpha - 7,2 = 4,575 \text{ kN}$$



Příklad 3.4.2 Na lomeném nosníku určete průběhy vnitřních sil. Zkontrolujte rovnováhu vnitřních sil ve styčnicku c

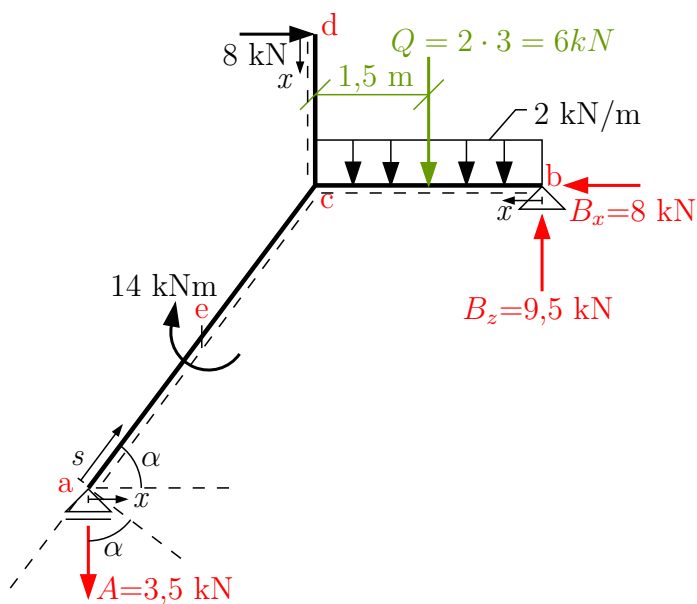


Řešení: Velikost reakcí určíme z podmínek rovnováhy na celé konstrukci:

$$\rightarrow : 8 - B_x = 0 \Rightarrow B_x = 8 \text{ kN}$$

$$\odot : -A \cdot 6 + 14 + 8 \cdot 2 - 2 \cdot 3 \cdot 1,5 = 0 \Rightarrow A = 3,5 \text{ kN}$$

$$\uparrow : B_z - A - 2 \cdot 3 = 0 \Rightarrow B_z = 9,5 \text{ kN}$$



Řešení vnitřních sil
interval (a; e)

$$l_{ab} = \sqrt{3^2 + 4^2} = 5, \quad \cos \alpha = \frac{3}{5}, \quad \sin \alpha = \frac{4}{5}$$

$$V_{(s)} = -A \cdot \cos \alpha = -3,5 \cdot \frac{3}{5} = -2,1 \text{ kN}$$

Ohybový moment lze řešit buď v závislosti na proměnné s :

$$M_{(s)} = -A \cdot \cos \alpha \cdot s = -2,1 \cdot s$$

$$\Rightarrow M_{ae} = 0 \text{ kNm}$$

$$\Rightarrow M_{ea} = -2,1 \cdot 2,5 = -5,25 \text{ kNm}$$

nebo lze ohybový moment vyjádřit jako funkci proměnné x (v tomto případě neplatí Schwedlerova věta):

$$M_{(x)} = -A \cdot x = -3,5 \cdot x \Rightarrow M_{ae} = 0 \text{ kNm}, M_{ea} = -3,5 \cdot 1,5 = -5,25 \text{ kNm}$$

$$N_{(s)} = A \cdot \sin \alpha = 3,5 \cdot \frac{4}{5} = 2,8 \text{ kN}$$

interval (e; c)

$$V_{(s)} = -A \cdot \cos \alpha = -3,5 \cdot \frac{3}{5} = -2,1 \text{ kN}$$

Buď

$$M_{(s)} = -A \cdot \cos \alpha \cdot s + 14 = -2,1 \cdot s + 14$$

$$\Rightarrow M_{ec} = -2,1 \cdot 2,5 + 14 = 8,75 \text{ kNm}$$

$$\Rightarrow M_{ce} = -2,1 \cdot 5 + 14 = 3,5 \text{ kNm}$$

nebo

$$M_{(x)} = -A \cdot x + 14$$

$$\Rightarrow M_{ec} = -3,5 \cdot 1,5 + 14 = 8,75 \text{ kNm},$$

$$\Rightarrow M_{ce} = -3,5 \cdot 3 + 14 = 3,5 \text{ kNm}$$

$$N_{(s)} = A \cdot \sin \alpha = 3,5 \cdot \frac{4}{5} = 2,8 \text{ kN}$$

interval (d; c)

$$V_{(x)} = 8 \text{ kN}$$

$$M_{(x)} = 8 \cdot x$$

$$\Rightarrow M_{dc} = 0 \text{ kNm}$$

$$\Rightarrow M_{cd} = 8 \cdot 2 = 16 \text{ kNm}$$

$$N_{(x)} = 0 \text{ kN}$$

interval (b; c)

$$V(x) = -B_z + 2 \cdot x$$

$$\Rightarrow V_{bc} = -9,5 \text{ kN}$$

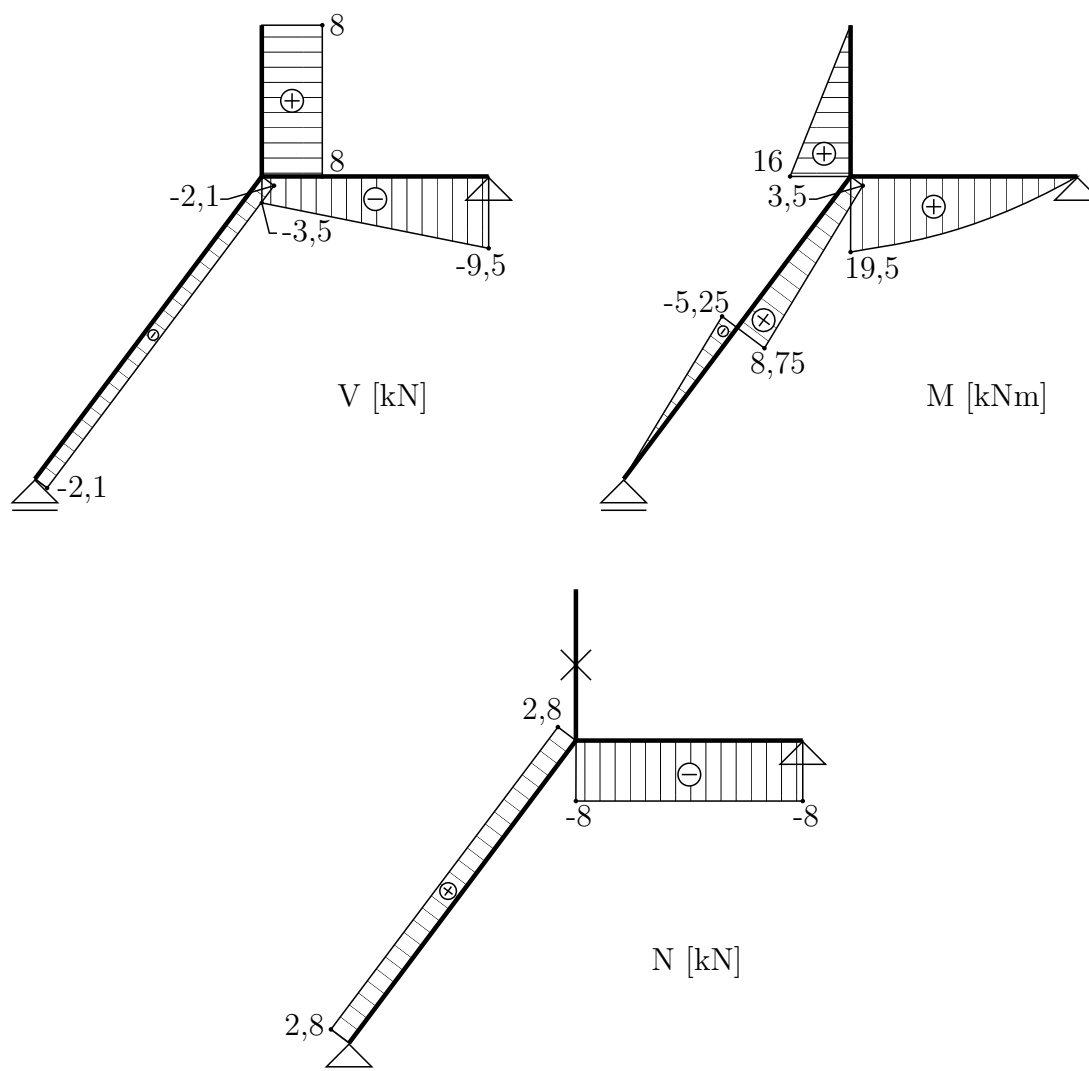
$$\Rightarrow V_{cb} = -9,5 + 2 \cdot 3 = -3,5 \text{ kN}$$

$$M(x) = B_z \cdot x - 2 \cdot \frac{x^2}{2}$$

$$\Rightarrow M_{bc} = 0 \text{ kNm}$$

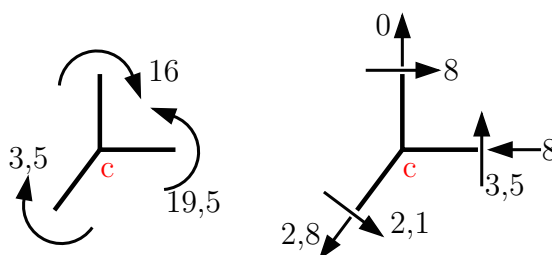
$$\Rightarrow M_{cb} = 9,5 \cdot 3 - 2 \cdot \frac{3^2}{2} = 19,5 \text{ kNm}$$

$$N(x) = -B_x = -8 \text{ kN}$$



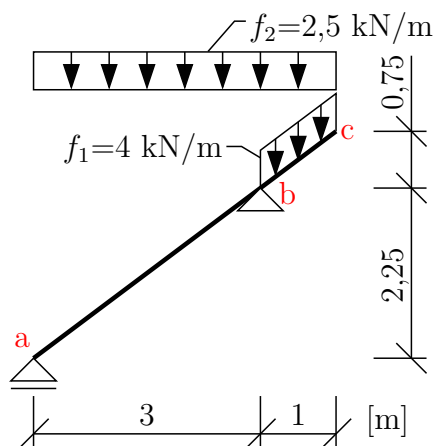
Kontrola rovnováhy ve styčnicku c:

$$\begin{aligned} \curvearrowright c &: 16 + 3,5 - 19,5 = 0 \quad \checkmark \\ \uparrow &: 0 + 3,5 - 2,1 \cdot \cos \alpha - 2,8 \cdot \sin \alpha \stackrel{?}{=} 0 \\ & 3,5 - 2,1 \cdot \frac{3}{5} - 2,8 \cdot \frac{4}{5} \stackrel{?}{=} 0 \\ & 0 = 0 \quad \checkmark \\ \rightarrow &: 8 - 8 + 2,1 \cdot \sin \alpha - 2,8 \cdot \cos \alpha \stackrel{?}{=} 0 \\ & 2,1 \cdot \frac{4}{5} - 2,8 \cdot \frac{3}{5} \stackrel{?}{=} 0 \\ & 0 = 0 \quad \checkmark \end{aligned}$$



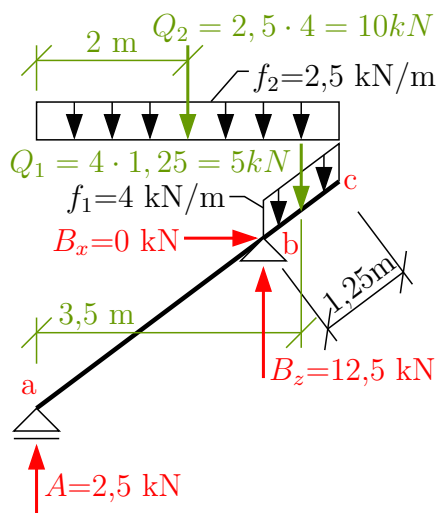
Styčnick je v rovnováze.

Příklad 3.4.3 Na šikmém nosníku určete průběhy vnitřních sil.



Řešení: Velikost reakcí určíme z podmínek rovnováhy na celé konstrukci:

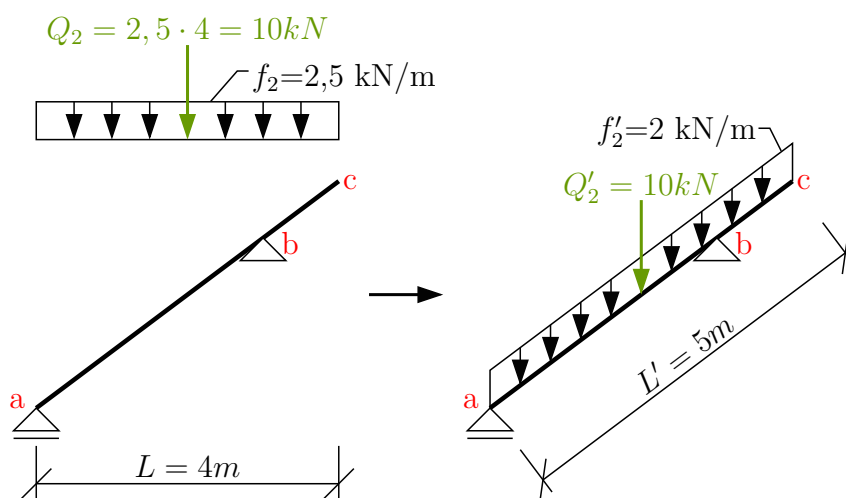
$$\begin{aligned} \rightarrow &: B_x = 0 \text{ kN} \\ \curvearrowright a &: -B_z \cdot 3 + 4 \cdot 1,25 \cdot 3,5 + 2,5 \cdot 4 \cdot 2 = 0 \Rightarrow B_z = 12,5 \text{ kN} \\ \uparrow &: A + B_z - 2,5 \cdot 4 - 4 \cdot 1,25 = 0 \Rightarrow A = 2,5 \text{ kN} \end{aligned}$$



Zatížení zadané na průmět nosníku je nutné přepočítat na délku střednice.

$$f_2 \cdot L = f'_2 \cdot L'$$

$$f'_2 = \frac{f_2 \cdot L}{L'} = \frac{2,5 \cdot 4}{5} = 2 \text{ kN/m}$$



Pro výpočet V a N je třeba rozložit zatížení do směru kolmému ke střednici a do směru střednice nosníku:

$$\cos \alpha = \frac{4}{5} = 0,8$$

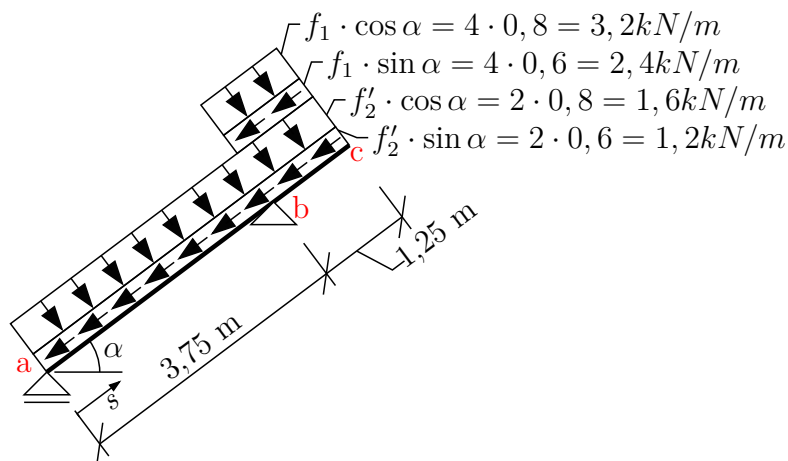
$$\sin \alpha = \frac{3}{5} = 0,6$$

$$f_1 \cdot \cos \alpha = 4 \cdot 0,8 = 3,2 \text{ kN/m}$$

$$f_1 \cdot \sin \alpha = 4 \cdot 0,6 = 2,4 \text{ kN/m}$$

$$f'_2 \cdot \cos \alpha = 2 \cdot 0,8 = 1,6 \text{ kN/m}$$

$$f'_2 \cdot \sin \alpha = 2 \cdot 0,6 = 1,2 \text{ kN/m}$$



Řešení vnitřních sil
interval (a; b)

$$V_{(s)} = A \cdot \cos \alpha - f'_2 \cdot \cos \alpha \cdot s$$

$$\Rightarrow V_{ab} = 2,5 \cdot 0,8 = \mathbf{2 \text{ kN}}$$

$$\Rightarrow V_{ba} = 2 - 1,6 \cdot 3,75 = \mathbf{-4 \text{ kN}}$$

$$M_{(s)} = A \cdot \cos \alpha \cdot s - f'_2 \cdot \cos \alpha \cdot \frac{s^2}{2}$$

$$\Rightarrow M_{ab} = \mathbf{0 \text{ kNm}}$$

$$\Rightarrow M_{ba} = 2 \cdot 3,75 - 1,6 \cdot \frac{3,75^2}{2} = \mathbf{-3,75 \text{ kNm}}$$

$$N_{(s)} = -A \cdot \sin \alpha + f'_2 \cdot \sin \alpha \cdot s$$

$$\Rightarrow N_{ab} = -2,5 \cdot 0,6 = \mathbf{-1,5 \text{ kN}}$$

$$\Rightarrow N_{ba} = -1,5 + 1,2 \cdot 3,75 = \mathbf{3 \text{ kN}}$$

interval (b; c)

$$V_{(s)} = V_{ba} + B_z \cdot \cos \alpha - f_1 \cdot \cos \alpha \cdot (s - 3,75) - f'_2 \cdot \cos \alpha \cdot (s - 3,75)$$

$$\Rightarrow V_{bc} = -4 + 10 = \mathbf{6 \text{ kN}}$$

$$\Rightarrow V_{cb} = 6 - 3,2 \cdot 1,25 - 1,6 \cdot 1,25 = \mathbf{0 \text{ kN}}$$

$$M_{(s)} = M_{ba} + (V_{ba} + B_z \cdot \cos \alpha) \cdot (s - 3,75) - f_1 \cdot \cos \alpha \cdot \frac{(s-3,75)^2}{2} - f'_2 \cdot \cos \alpha \cdot \frac{(s-3,75)^2}{2}$$

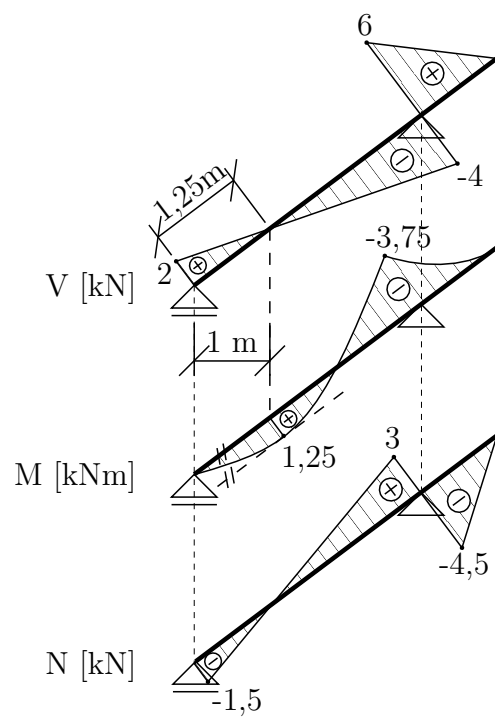
$$\Rightarrow M_{bc} = \mathbf{-3,75 \text{ kNm}}$$

$$\Rightarrow M_{cb} = -3,75 + 6 \cdot 1,25 - 3,2 \cdot \frac{1,25^2}{2} - 1,6 \cdot \frac{1,25^2}{2} = \mathbf{0 \text{ kNm}}$$

$$N_{(s)} = N_{ba} - B \cdot \sin \alpha + f_1 \cdot \sin \alpha \cdot (s - 3,75) + f'_2 \cdot \sin \alpha \cdot (s - 3,75)$$

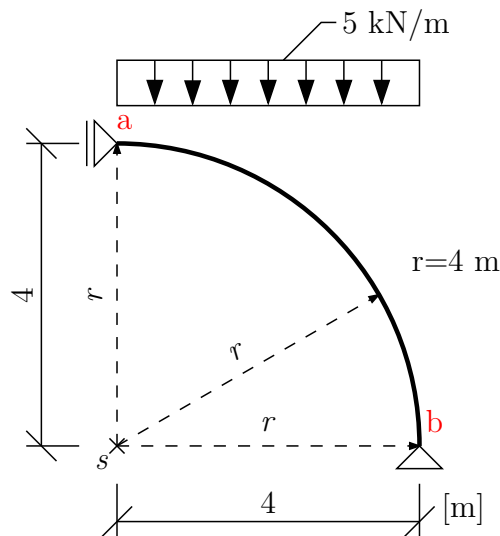
$$\Rightarrow N_{bc} = 3 - 7,5 = \mathbf{-4,5 \text{ kN}}$$

$$\Rightarrow N_{cb} = -4,5 + 2,4 \cdot 1,25 + 1,2 \cdot 1,25 = \mathbf{0 \text{ kN}}$$



3.5 Vnitřní síly na konstrukcích se zakřiveným prutem

Příklad 3.5.1 Na kružnicovém prutu stanovte průběhy vnitřních sil

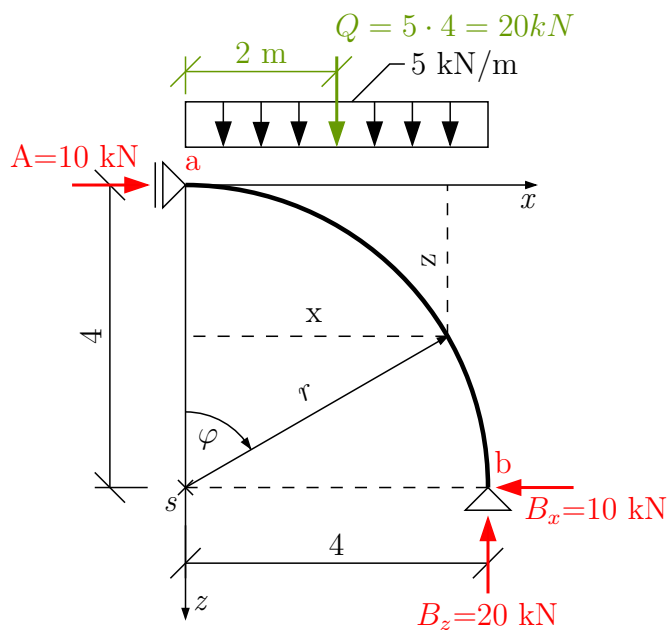


Řešení: z podmínek rovnováhy na nosníku určíme podporové reakce.

$$\uparrow : B_z - 5 \cdot 4 = 0 \Rightarrow B_z = 20 \text{ kN}$$

$$\curvearrowright : A \cdot 4 - 5 \cdot 4 \cdot 2 = 0 \Rightarrow A = 10 \text{ kN}$$

$$\rightarrow : A - B_x = 0 \Rightarrow B_x = 10 \text{ kN}$$



Dále si zvolíme jednak polární souřadnicový systém s počátkem v bodě s , jednak souřadnicovou soustavu $x-z$ s počátkem v podpoře a . Mezi oběma systémy můžeme vyjádřit transformační vztahy:

$$x = r \cdot \sin \varphi = 4 \cdot \sin \varphi$$

$$z = r - r \cdot \cos \varphi = r \cdot (1 - \cos \varphi) = 4 \cdot (1 - \cos \varphi)$$

Vyjádření vnitřních sil:

$$V_{(\varphi)} = A \cdot \sin \varphi - Q_{(\varphi)} \cdot \cos \varphi = 10 \cdot \sin \varphi - 5 \cdot x \cdot \cos \varphi = 10 \cdot \sin \varphi - 5 \cdot 4 \cdot \sin \varphi \cdot \cos \varphi$$

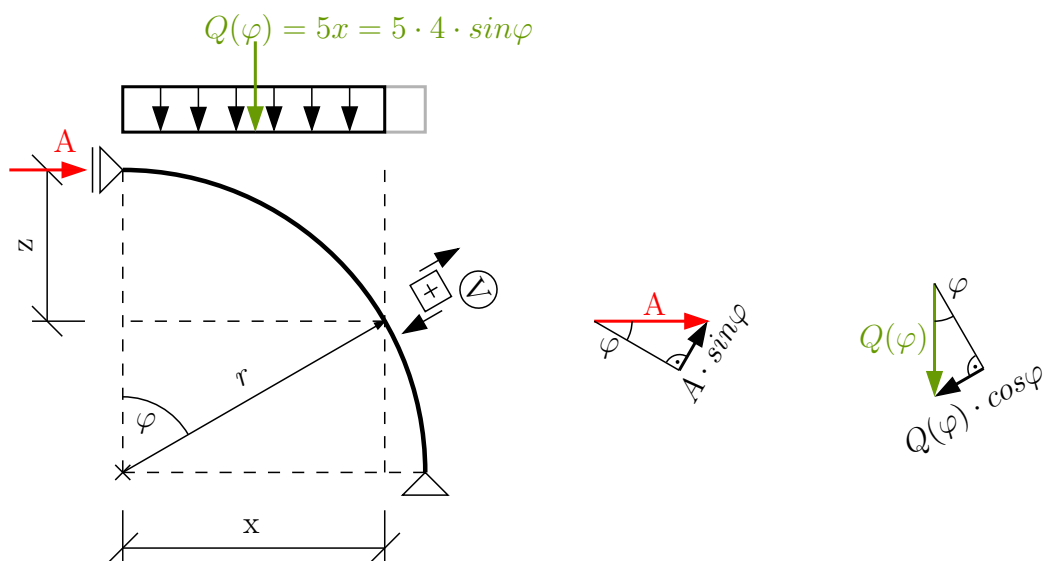
$$\Rightarrow \mathbf{V}_{ab} = \mathbf{0 \text{ kN}}$$

$$\Rightarrow \mathbf{V}_{ba} = 10 - 0 = \mathbf{0 \text{ kN}}$$

$$M_{(x,z)} = A \cdot z - 5 \cdot \frac{x^2}{2}$$

$$\Rightarrow \mathbf{M}_{ab} = \mathbf{0 \text{ kNm}}$$

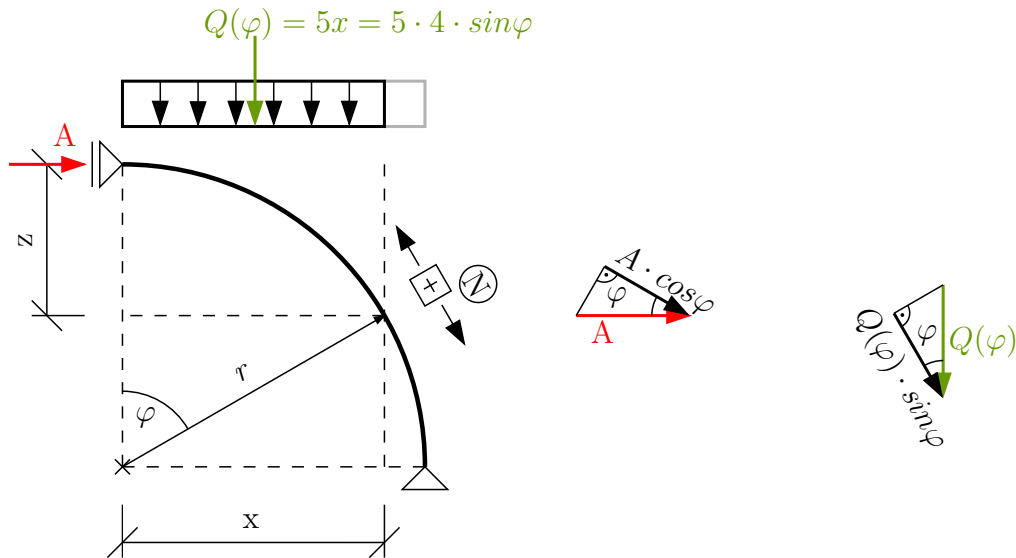
$$\Rightarrow \mathbf{M}_{ba} = 10 \cdot 4 - 5 \cdot \frac{4^2}{2} = \mathbf{0 \text{ kNm}}$$



$$N_{(\varphi)} = -A \cdot \cos \varphi - 5 \cdot 4 \cdot \sin \varphi \cdot \sin \varphi = -10 \cdot \cos \varphi - 20 \cdot \sin^2 \varphi$$

$$\Rightarrow \mathbf{N}_{ab} = \mathbf{-10 \text{ kN}}$$

$$\Rightarrow \mathbf{N}_{ba} = \mathbf{-20 \text{ kN}}$$



Funkci ohybového momentu lze rovněž vyjádřit jako funkci φ :

$$M(\varphi) = A \cdot r \cdot (1 - \cos \varphi) - 5 \cdot \frac{(r \cdot \sin \varphi)^2}{2} = 40 \cdot (1 - \cos \varphi) - 40 \cdot \sin^2 \varphi$$

Výpočet extrému posouvající síly V:

poloha V_{max} :

$$\frac{dV}{d\varphi} = 10 \cdot \cos \varphi - 20 \cdot \cos^2 \varphi + 20 \cdot \sin^2 \varphi = 0$$

$$10 \cdot \cos \varphi - 20 \cdot \cos^2 \varphi + 20 \cdot (1 - \cos^2 \varphi) = 0$$

$$10 \cdot \cos \varphi - 20 \cdot \cos^2 \varphi + 20 - 20 \cdot \cos^2 \varphi = -40 \cdot \cos^2 \varphi + 10 \cdot \cos \varphi + 20 = 0$$

$$\Rightarrow \cos \varphi_1 = -0,593 - \text{úhel mimo řešenou konstrukci}$$

$$\Rightarrow \cos \varphi_2 = 0,843 \Rightarrow \varphi_2 = 32,542^\circ$$

$$V_{max} \Rightarrow \mathbf{V_{max} = 10 \cdot \sin 32,542^\circ - 5 \cdot 4 \cdot \sin 32,542^\circ \cdot \cos 32,542^\circ = -3,691 \text{ kN}}$$

Výpočet extrému ohybového momentu M:

přechodový průřez:

$$V(\varphi) = 0 \Rightarrow 10 \cdot \sin \varphi - 5 \cdot 4 \cdot \sin \varphi \cdot \cos \varphi = 0$$

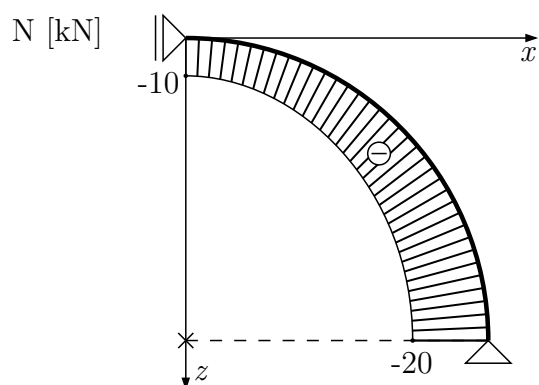
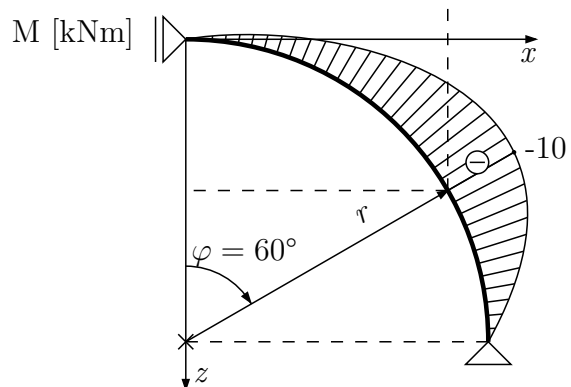
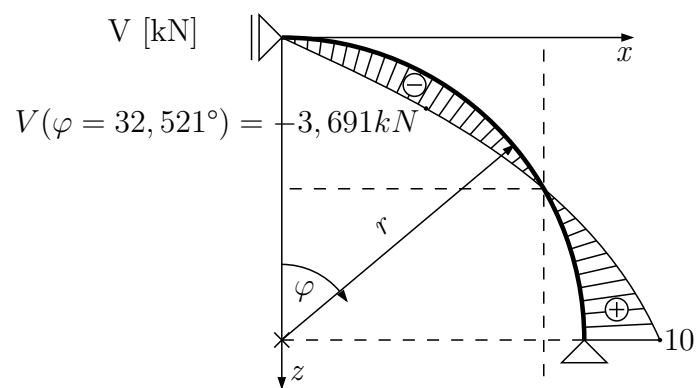
$$\cos \varphi = \frac{1}{2} \Rightarrow \varphi = 60^\circ \text{ pozn: } (\sin \varphi \neq 0)$$

$$\Rightarrow x = 4 \cdot \sin 60^\circ = 3,464 \text{ m}$$

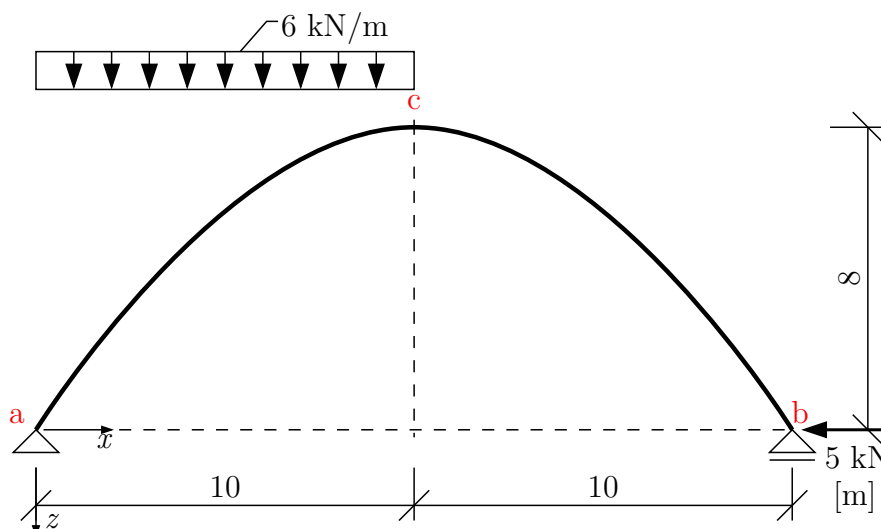
$$\Rightarrow z = 4 \cdot (1 - \cos 60^\circ) = 2 \text{ m}$$

$$M_{max} \text{ vyjádřen z } M_{(x,z)} \Rightarrow \mathbf{M_{max} = 10 \cdot 2 - 5 \cdot \frac{3,464^2}{2} = -10 \text{ kNm}}$$

$$M_{max} \text{ vyjádřen z } M_{(\varphi)} \Rightarrow \mathbf{M_{max} = 40 \cdot (1 - \cos 60^\circ) - 40 \cdot \sin^2(60^\circ) = -10 \text{ kNm}}$$



Příklad 3.5.2 Na parabolickém oblouku vykreslete průběhy vnitřních sil. Střednice oblouku je parabola 2° a je dána třemi body



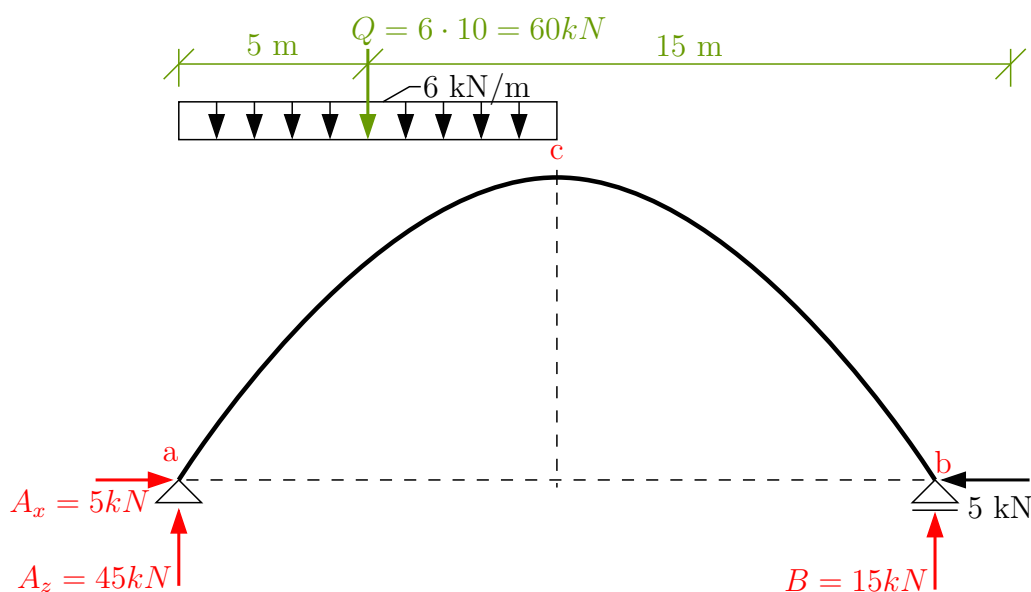
Souřadnice bodů paraboly [m]: $a [0; 0]$ $b [20; 0]$ $c [10; -8]$

Výpočet podporových reakcí z podmínek rovnováhy na celé konstrukci:

$$\rightarrow : A_x - 5 = 0 \Rightarrow A_x = 5 \text{ kN}$$

$$\curvearrow a : B \cdot 20 - 60 \cdot 5 = 0 \Rightarrow B = 15 \text{ kN}$$

$$\uparrow : A_z + B - 60 = 0 \Rightarrow A_z = 45 \text{ kN}$$



Určení rovnice střednice nosníku:

Obecnou rovnici paraboly můžeme napsat ve tvaru: $z(x) = k_1 \cdot x^2 + k_2 \cdot x + k_3$ kde k_i jsou koeficienty, které je nutné dopočítat.

$$\text{bod a : } z_{(x=0)} = 0 = k_1 \cdot 0^2 + k_2 \cdot 0 + k_3 \Rightarrow \mathbf{k_3 = 0}$$

$$\text{bod b : } z_{(x=20)} = 0 = k_1 \cdot 20^2 + k_2 \cdot 20 + k_3 \Rightarrow k_2 = -20 \cdot k_1$$

$$\text{bod c : } z_{(x=10)} = -8 = k_1 \cdot 10^2 + k_2 \cdot 10 + k_3$$

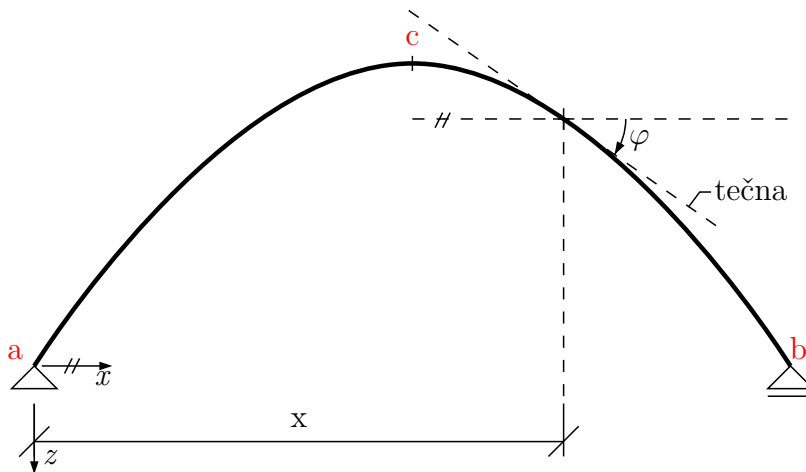
$$-8 = k_1 \cdot 10^2 + (-20 \cdot k_1) \cdot 10$$

$$-8 = k_1 \cdot 100 \Rightarrow \mathbf{k_1 = 0,08}$$

$$\Rightarrow \mathbf{k_2 = -20 \cdot k_1 = -1,6}$$

Rovnice střednice prutu: $\mathbf{z(x) = 0,08 \cdot x^2 - 1,6 \cdot x}$

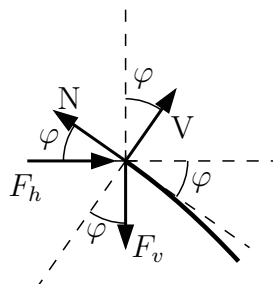
Směrnice tečny ke střednici: $\text{tg } \varphi = \frac{dz(x)}{dx} = 0,16 \cdot x - 1,6$



Hodnoty posouvající a normálové síly v bodě nosníku určíme ze vztahů:

$$V = F_h \cdot \sin \varphi - F_v \cdot \cos \varphi$$

$$N = -F_h \cdot \cos \varphi - F_v \cdot \sin \varphi$$



Určíme funkce vnitřních sil v jednotlivých intervalech nosníku

Interval (a; c)

$$\begin{aligned}
V_{(\varphi)} &= A_x \cdot \sin \varphi + A_z \cdot \cos \varphi - 6 \cdot x \cdot \cos \varphi = 5 \cdot \sin \varphi + 45 \cdot \cos \varphi - 6 \cdot x \cdot \cos \varphi \\
N_{(\varphi)} &= -A_x \cdot \cos \varphi + A_z \cdot \sin \varphi - 6 \cdot x \cdot \sin \varphi = -5 \cdot \cos \varphi + 45 \cdot \sin \varphi - 6 \cdot x \cdot \sin \varphi \\
M_{(x,z)} &= -A_x \cdot [(-z)] + A_z - 6 \cdot \frac{x^2}{2} \quad \text{pozn.: } (z < 0) \Rightarrow \\
&\Rightarrow M_{(x)} = -A_x \cdot [-(0,08 \cdot x^2 - 1,6 \cdot x)] + A_z \cdot x - 3 \cdot x^2 \quad \text{po dosazení:} \\
M_{(x)} &= -2,6 \cdot x^2 + 37 \cdot x
\end{aligned}$$

$$\begin{aligned}
\text{bod a} \quad : \quad \text{tg } \varphi &= 0,16 \cdot 0 - 1,6 = -1,6 \Rightarrow \varphi = -58^\circ \\
V_{ac} &= 5 \cdot \sin \varphi + 45 \cdot \cos \varphi - 6 \cdot 0 \cdot \cos \varphi = \mathbf{19,61 \text{ kN}} \\
N_{ac} &= -5 \cdot \cos \varphi + 45 \cdot \sin \varphi - 6 \cdot 0 \cdot \sin \varphi = \mathbf{-40,81 \text{ kN}} \\
M_{ac} &= -2,6 \cdot 0^2 + 37 \cdot 0 = \mathbf{0 \text{ kNm}}
\end{aligned}$$

$$\begin{aligned}
\text{bod c} \quad : \quad \text{tg } \varphi &= 0,16 \cdot 10 - 1,6 = -1,6 \Rightarrow \varphi = \mathbf{0^\circ} \\
V_{ca} &= 5 \cdot \sin \varphi + 45 \cdot \cos \varphi - 6 \cdot 10 \cdot \cos \varphi = \mathbf{-15 \text{ kN}} (= A_z - Q) \\
N_{ca} &= -5 \cdot \cos \varphi + 45 \cdot \sin \varphi - 6 \cdot 10 \cdot \sin \varphi = \mathbf{-5 \text{ kN}} (= A_x) \\
M_{ca} &= -2,6 \cdot 10^2 + 37 \cdot 10 = \mathbf{110 \text{ kNm}}
\end{aligned}$$

Polohu extrému M_{max} určíme z podmínky: $\frac{dM_{(x)}}{dx} = V_{(x)} \Rightarrow V_{(x_p)} = 0$

$$\begin{aligned}
\frac{dM_{(x)}}{dx} &= -5,2 \cdot x + 37 \\
0 &= -5,2 \cdot x_p + 37 \Rightarrow \mathbf{x_p = 7,115 \text{ m}} \\
M_{max} &= -2,6 \cdot 7,115^2 + 37 \cdot 7,115 = \mathbf{131,635 \text{ kNm}}
\end{aligned}$$

Polohu extrému M_{max} můžeme rovněž určit z podmínky: $V_{(\varphi_p)} = 0$

$$\begin{aligned}
V_{(\varphi_p)} &= A_x \cdot \sin \varphi_p + A_z \cdot \cos \varphi_p - 6 \cdot x_p \cdot \cos \varphi_p = 0 \quad / \cdot \frac{1}{\cos \varphi_p} \\
0 &= A_x \cdot \text{tg } \varphi_p + A_z - 6 \cdot x_p \\
\text{tg } \varphi_p &= -\frac{A_z}{A_x} + \frac{6 \cdot x_p}{A_x} = -\frac{45}{5} + \frac{6}{5} \cdot x_p = -9 + 1,2 \cdot x_p \\
&\quad \text{za (tg } \varphi_p) \text{ dosadíme dříve určený výraz (tg } \varphi_p) = 0,16 \cdot x_p - 1,6 \\
0,16 \cdot x_p - 1,6 &= -9 + 1,2 \cdot x_p \Rightarrow \mathbf{x_p = \frac{7,4}{1,04} = 7,115 \text{ m}}
\end{aligned}$$

Interval (c; b)

$$\begin{aligned}
V_{(\varphi)} &= A_x \cdot \sin \varphi + A_z \cdot \cos \varphi - Q \cdot \cos \varphi = 5 \cdot \sin \varphi + 45 \cdot \cos \varphi - 60 \cdot \cos \varphi \\
N_{(\varphi)} &= -A_x \cdot \cos \varphi + A_z \cdot \sin \varphi - Q \cdot \sin \varphi = -5 \cdot \cos \varphi + 45 \cdot \sin \varphi - 60 \cdot \sin \varphi \\
M_{(x,z)} &= -A_x \cdot [(-z)] + A_z - Q \cdot (x - 5) \quad \text{pozn.: } (z < 0) \Rightarrow \\
&\Rightarrow M_{(x)} = -A_x \cdot [-(0,08 \cdot x^2 - 1,6 \cdot x)] + A_z \cdot x - Q \cdot (x - 5) \quad \text{po dosazení:} \\
M_{(x)} &= 0,4 \cdot x^2 - 23 \cdot x + 300
\end{aligned}$$

$$\text{bod c} : \operatorname{tg} \varphi = 0,16 \cdot 10 - 1,6 = -1,6 \Rightarrow \varphi = 0^\circ$$

$$\mathbf{V}_{cb} = 5 \cdot \sin \varphi + 45 \cdot \cos \varphi - 6 \cdot 10 \cdot \cos \varphi = V_{ca} = -15 \text{ kN}$$

$$\mathbf{N}_{cb} = -5 \cdot \cos \varphi + 45 \cdot \sin \varphi - 6 \cdot 10 \cdot \sin \varphi = N_{ca} = -5 \text{ kN}$$

$$\mathbf{M}_{cb} = -2,6 \cdot 10^2 + 37 \cdot 10 = M_{ca} = 110 \text{ kNm}$$

$$\text{bod b} : \operatorname{tg} \varphi = 0,16 \cdot 20 - 1,6 = -1,6 \Rightarrow \varphi = 58^\circ$$

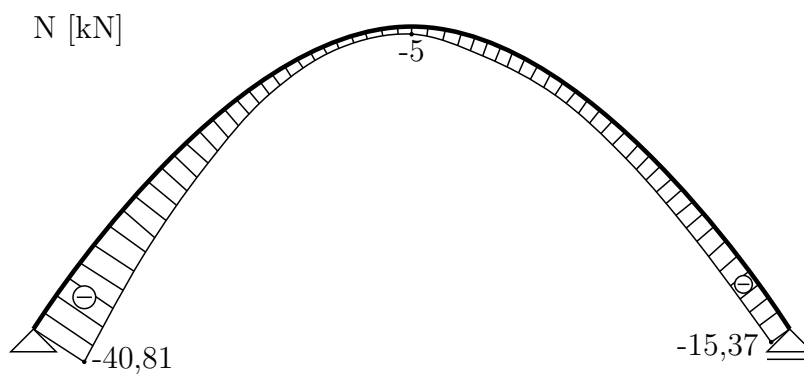
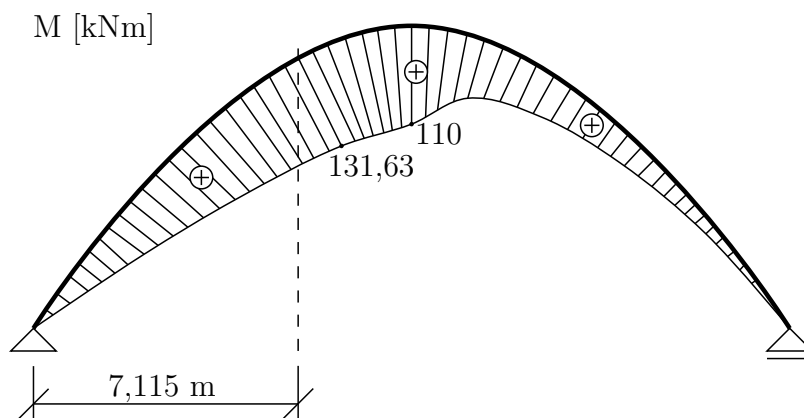
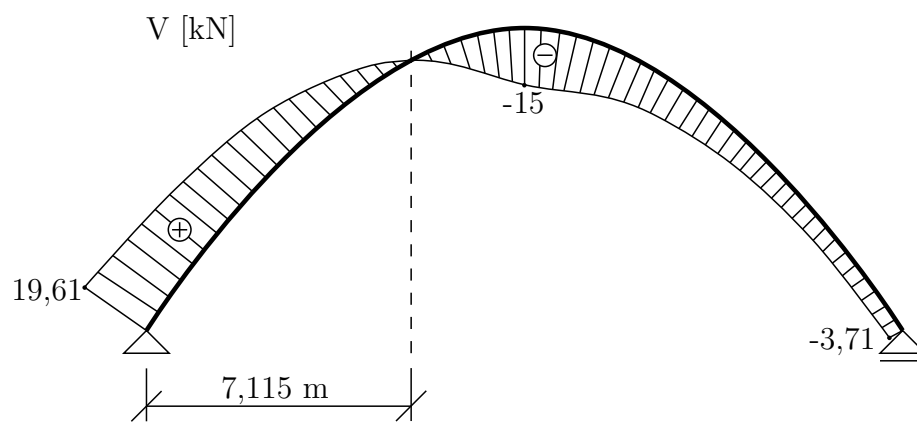
$$\mathbf{V}_{bc} = 5 \cdot \sin \varphi + 45 \cdot \cos \varphi - 6 \cdot 10 \cdot \cos \varphi = -3,71 \text{ kN}$$

$$\mathbf{N}_{bc} = -5 \cdot \cos \varphi + 45 \cdot \sin \varphi - 6 \cdot 10 \cdot \sin \varphi = -15,37 \text{ kN}$$

$$\mathbf{M}_{bc} = 0,4 \cdot 20^2 - 23 \cdot 20 + 300 = 0 \text{ kNm}$$

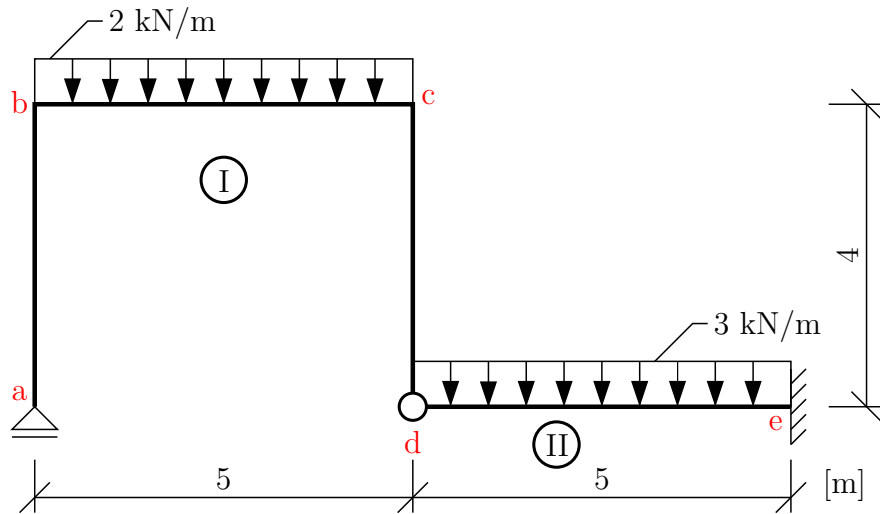
Pro lepší představu o průbězích vnitřních sil je možno vyčíslit jejich hodnoty ve více bodech.

bod	x [m]	z [m]	φ [°]	V [kN]	N [kN]	M [kNm]
a	0	0	-57,995	19,610	-40,810	0
1	2	-2,88	-52,001	16,376	-29,083	63,600
2	4	-5,12	-43,831	11,686	-18,150	106,400
3	6	-6,72	-32,619	4,885	-9,063	128,400
4	8	-7,68	-17,745	-4,381	-3,848	129,600
c	10	-8	0	-15,000	-5,000	110,000
5	12	-7,68	17,745	-12,762	-9,334	81,600
6	14	-6,72	32,619	-9,939	-12,297	56,400
7	16	-5,12	43,831	-7,358	-13,995	34,400
8	18	-2,88	52,001	-5,295	-14,899	15,600
b	20	0	57,995	-3,710	-15,370	0



3.6 Vnitřní síly na složených soustavách

Příklad 3.6.1 Na složené soustavě vykreslete průběh vnitřních sil



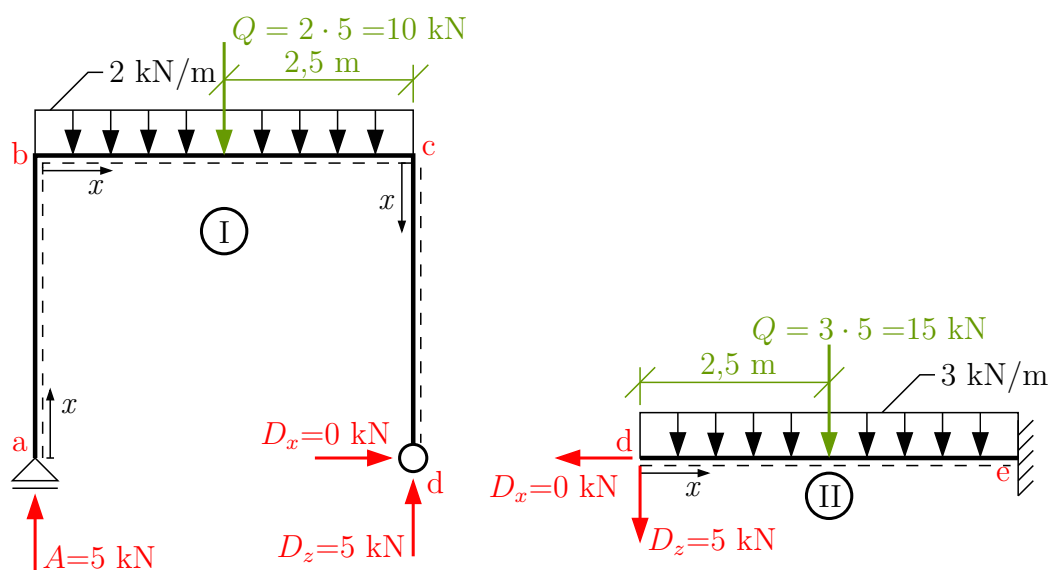
Nejprve určíme reakci v podpoře a a vnitřní reakce v kloubu d . Reakce ve vetknutí e počítat nemusíme.

Na desce ① platí:

$$\rightarrow : D_x = 0 \text{ kN}$$

$$\curvearrowleft d : A \cdot 5 - 2 \cdot 5 \cdot 2,5 = 0 \Rightarrow A = 5 \text{ kN}$$

$$\uparrow : D_z + 5 - 2 \cdot 5 = 0 \Rightarrow D_z = 5 \text{ kN}$$



Zvolíme spodní vlákna a vypočteme vnitřní síly.
interval (a; b)

$$V_{(x)} = 0 \text{ kN}$$

$$M_{(x)} = 0 \text{ kNm}$$

$$N_{(x)} = -5 \text{ kN}$$

interval (b; c)

$$V_{(x)} = A - 2 \cdot x = 5 - 2 \cdot x$$

$$\Rightarrow V_{bc} = 5 \text{ kN}$$

$$\Rightarrow V_{cb} = -5 \text{ kN}$$

přechodový průřez leží uprostřed intervalu

$$M_{(x)} = 5 \cdot x - 2 \cdot \frac{x^2}{2}$$

$$\Rightarrow M_{bc} = 0 \text{ kNm}$$

$$\Rightarrow M_{cb} = 5 \cdot 5 - 2 \cdot \frac{5^2}{2} = 0 \text{ kNm}$$

maximální moment $M_{max} : M_{max} = 5 \cdot 2,5 - 2 \cdot \frac{2,5^2}{2} = 6,25 \text{ kNm} (= \frac{1}{8} \cdot 2 \cdot 5^2)$

$$N_{(x)} = 0 \text{ kN}$$

interval (c; d)

$$V_{(x)} = 0 \text{ kN}$$

$$M_{(x)} = 0 \text{ kNm}$$

$$N_{(x)} = A - 2 \cdot 5 = -5 \text{ kN}$$

interval (d; e)

$$V_{(x)} = -D_z - 3 \cdot x = -5 - 3 \cdot x$$

$$\Rightarrow V_{de} = -5 \text{ kN}$$

$$\Rightarrow V_{ed} = -20 \text{ kN}$$

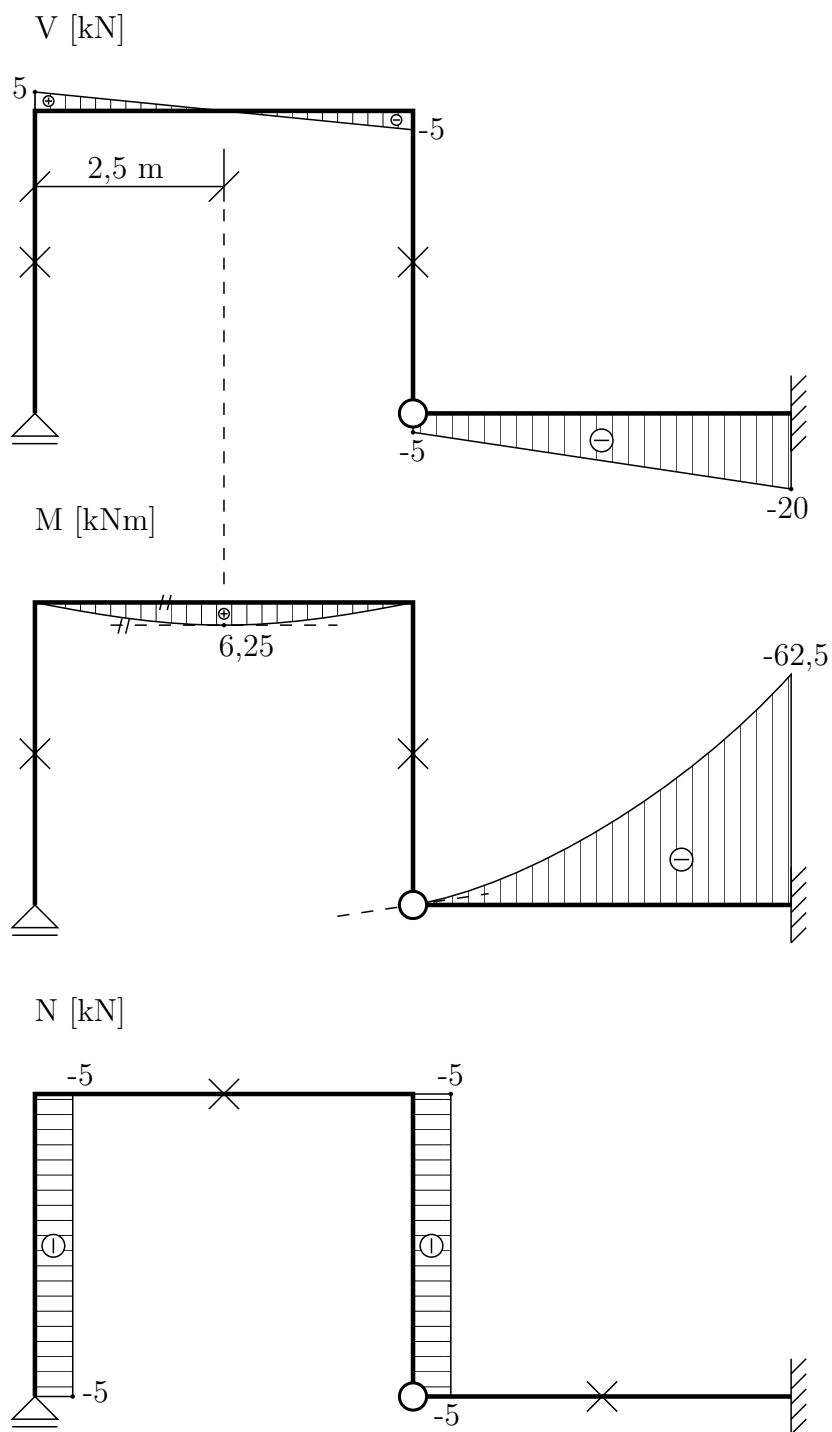
přechodový průřez na intervalu není

$$M_{(x)} = -5 \cdot x - 3 \cdot \frac{x^2}{2}$$

$$\Rightarrow M_{de} = 0 \text{ kNm}$$

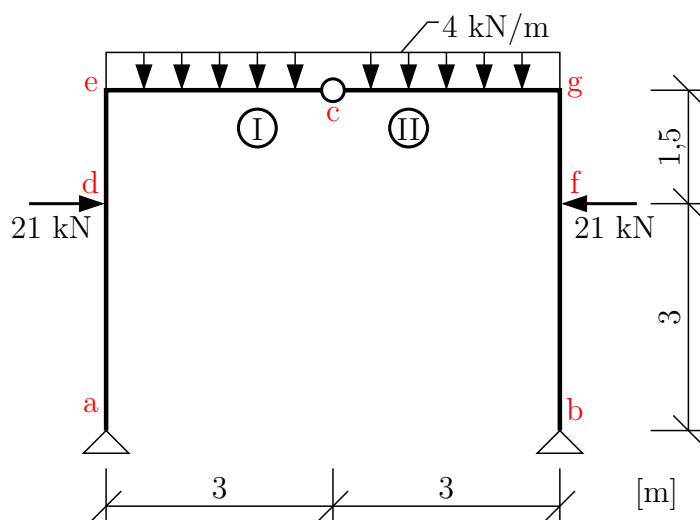
$$\Rightarrow M_{ed} = -5 \cdot 5 - 3 \cdot \frac{5^2}{2} = -62,5 \text{ kNm}$$

$$N_{(x)} = 0 \text{ kN}$$



Příklad 3.6.2 Na trojklobovém rámu určete průběhy vnitřních sil

Při řešení reakcí i výpočtu vnitřních sil lze využít symetrie konstrukce a zatížení.



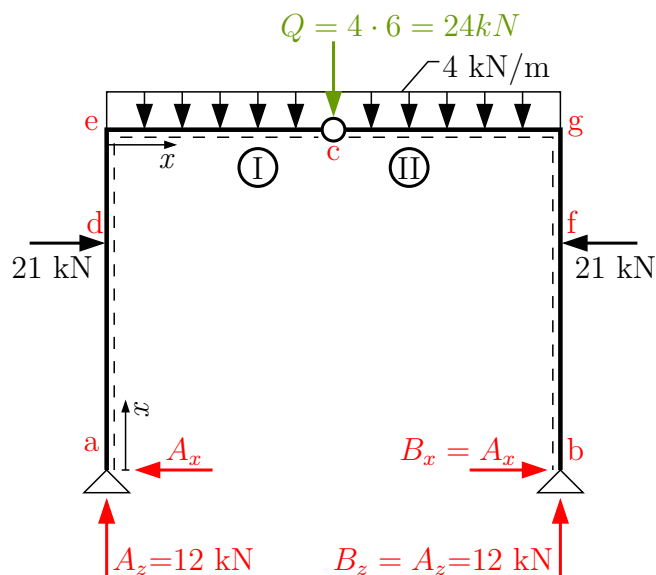
Při výpočtu reakcí nejprve z podmínek rovnováhy na celou konstrukci určíme A_z a B_z .

$$\curvearrowright \text{b) : } A_z \cdot 6 + 21 \cdot 3 - 21 \cdot 3 - 4 \cdot 6 \cdot 3 = 0 \Rightarrow \mathbf{A_z = 12 \text{ kN}}$$

$$\uparrow \text{ : } A_z - 4 \cdot 6 + B_z = 0 \Rightarrow \mathbf{B_z = 12 \text{ kN}}$$

nebo ze symetrie

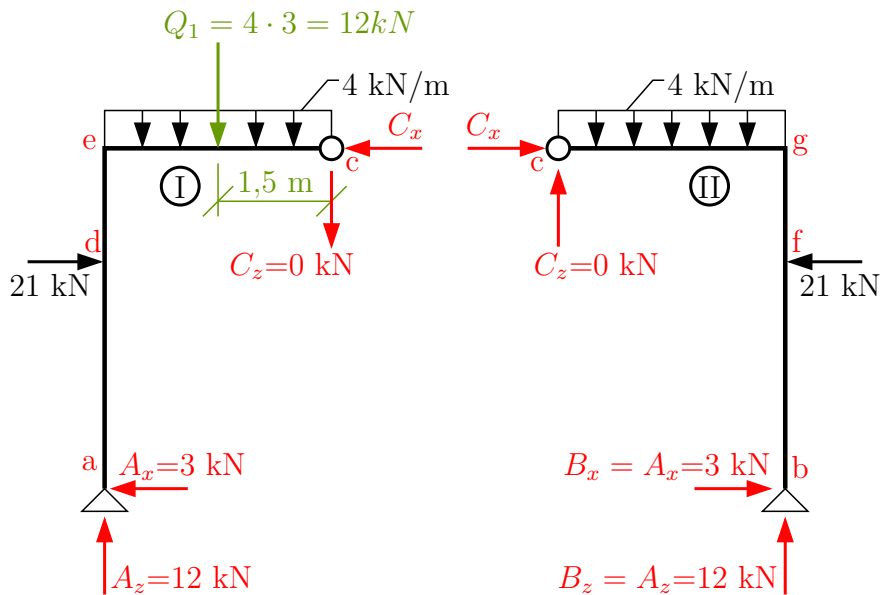
$$\uparrow \text{ : } A_z = B_z = \frac{4 \cdot 6}{2} = 12 \text{ kN}$$



V dalším kroku vypočteme vodorovné reakce A_x a B_x . Určíme je z momentové podmínky rovnováhy na jedné z desek (I) nebo (II).

deska (I):

$$\curvearrowright \text{c) : } A_x \cdot 4,5 + A_z \cdot 3 - 21 \cdot 1,5 - 4 \cdot 3 \cdot 1,5 = 0 \Rightarrow \mathbf{A_x = 3 \text{ kN}}$$



Výpočet vnitřních sil:
interval (a; d)

$$V_{(x)} = A_x = 3 \text{ kN}$$

$$M_{(x)} = 3 \cdot x$$

$$\Rightarrow M_{ad} = 0 \text{ kNm}$$

$$\Rightarrow M_{da} = 3 \cdot 3 = 9 \text{ kNm}$$

$$N_{(x)} = -A_z = -12 \text{ kN}$$

interval (d; e)

$$V_{(x)} = 3 - 21 = -18 \text{ kN}$$

$$M_{(x)} = 3 \cdot x - 21 \cdot (x - 3)$$

$$\Rightarrow M_{de} = M_{da} = 9 \text{ kNm}$$

$$\Rightarrow M_{ed} = 3 \cdot 4,5 - 21 \cdot 1,5 = -18 \text{ kNm}$$

$$N_{(x)} = -A_z = -12 \text{ kN}$$

interval (e; c)

$$V_{(x)} = A_z - 4 \cdot x$$

$$\Rightarrow V_{ec} = 12 \text{ kN}$$

$$\Rightarrow V_{ce} = 0 \text{ kN}$$

$$M_{(x)} = M_{ed} + A_z \cdot x - 4 \cdot \frac{x^2}{2}$$

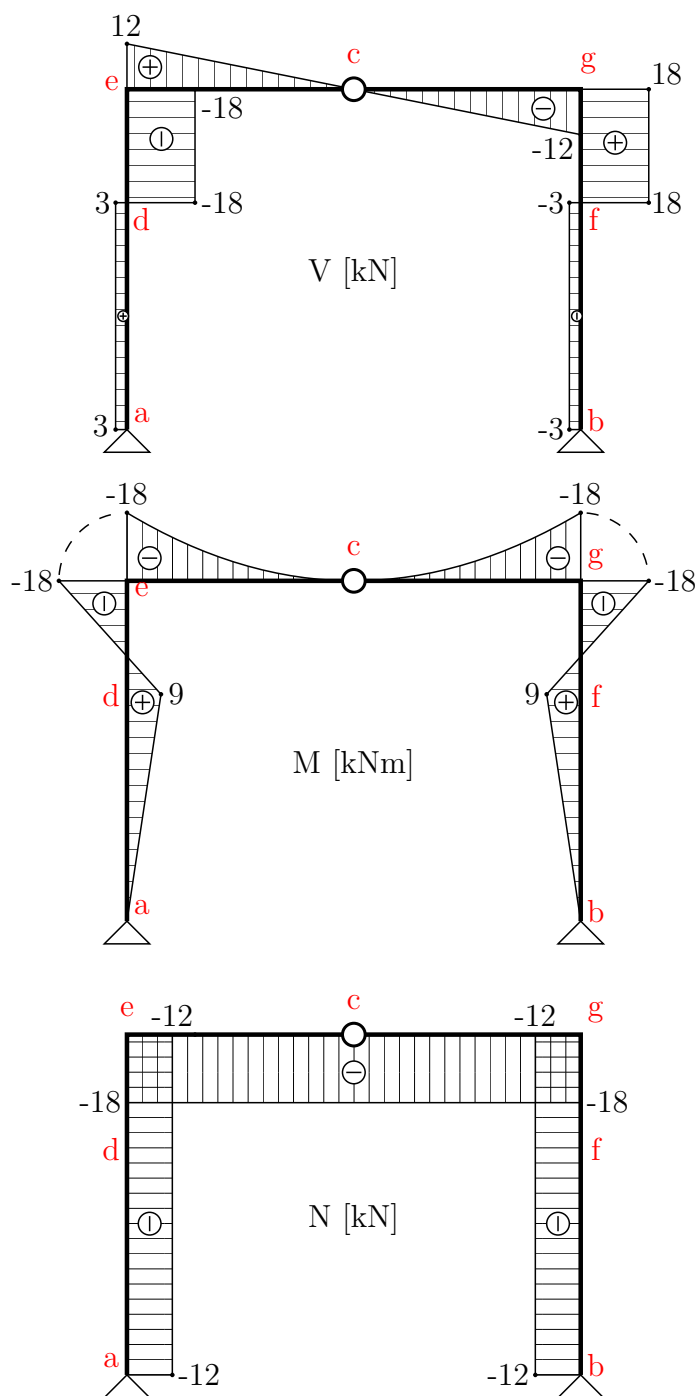
$$\Rightarrow M_{ec} = -18 \text{ kNm}$$

$$\Rightarrow M_{ce} = -18 + 12 \cdot 3 - 4 \cdot \frac{3^2}{2} = 0 \text{ kNm}$$

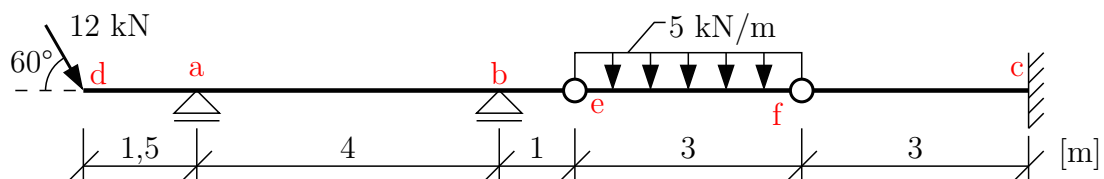
$$N_{(x)} = A_x - 21 = 3 - 21 = -18 \text{ kN}$$

Na zbývajících intervalech určíme analogicky.

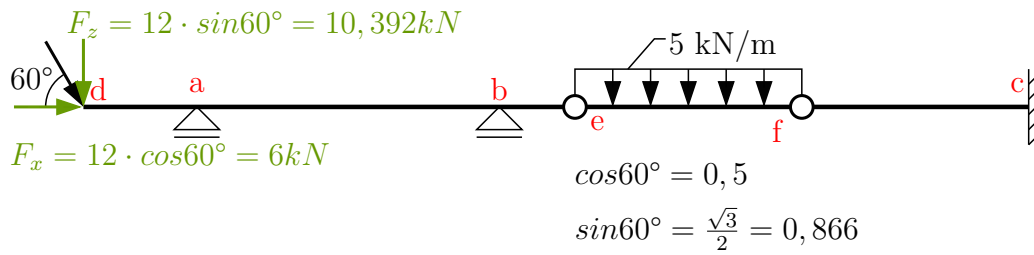
M a N vycházejí číselně i znaménkově stejně, V má opačná znaménka.



Příklad 3.6.3 Na Gerberově nosníku vykreslete průběhy vnitřních sil



Řešení: nejprve řešíme reakce a vnitřní síly od svislého zatížení. Od vodorovného zatížení ($F_x = 6 \text{ kN}$) vniká pouze normálová síla N , kterou vyřešíme na závěr příkladu.



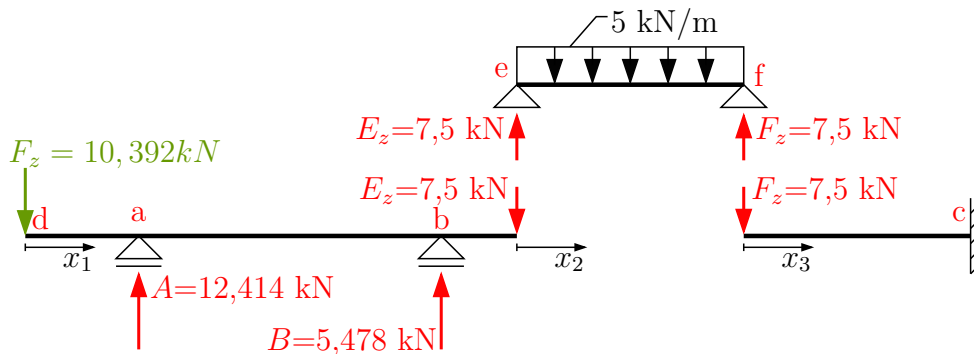
Než začneme řešit reakce od svislého zatížení, určíme si hierarchii nosníku. Reakce určujeme nejprve na „horních“, to znamená na nesených nosnících. V našem případě to jsou reakce E_z a F_z na nosníku e-f.

$$\uparrow : E_z = F_z = \frac{5 \cdot 3}{2} \Rightarrow E_z = F_z = 7,5 \text{ kN}$$

Reakcemi E_z , F_z zatížíme „spodní“ nosoucí nosníky a pokračujeme ve výpočtu reakcí A , B potřebných pro řešení vnitřních sil.
nosník d-e

$$\curvearrowleft : A \cdot 4 - 10,392 \cdot 5,5 + E_z \cdot 1 = 0 \Rightarrow A = 12,414 \text{ kN}$$

$$\uparrow : B - 10,392 + A - E_z = 0 \Rightarrow B = 5,478 \text{ kN}$$



Zbývající svislé a momentové reakce pro vykreslení vnitřních sil nepotřebujeme a můžeme začít řešit průběhy M a V .

interval (d; a)

$$V_{(x_1)} = -F_z = -10,392 \text{ kN}$$

$$M_{(x_1)} = -10,392 \cdot x_1$$

$$\Rightarrow M_{da} = 0 \text{ kNm}$$

$$\Rightarrow M_{ad} = -10,392 \cdot 1,5 = -15,588 \text{ kNm}$$

interval (a; b)

$$V_{(x_1)} = -F_z + A = -10,392 + 12,414 = 2,022 \text{ kN}$$

$$M_{(x_1)} = -10,392 \cdot x_1 + A \cdot (x_1 - 1,5)$$

$$\Rightarrow M_{ab} = M_{ad} = -15,588 \text{ kNm}$$

$$\Rightarrow M_{ba} = -10,392 \cdot 5,5 + 12,414 \cdot (5,5 - 1,5) = -7,5 \text{ kNm}$$

interval (b; e)

$$V_{(x_1)} = -F_z + A + B = -10,392 + 12,414 + 5,478 = 7,5 \text{ kN} = E_z$$

$$M_{(x_1)} = -10,392 \cdot x_1 + A \cdot (x_1 - 1,5) + B \cdot (x_1 - 5,5)$$

$$\Rightarrow M_{be} = M_{ba} = -7,5 \text{ kNm}$$

$$\Rightarrow M_{eb} = -10,392 \cdot 6,5 + 12,414 \cdot (6,5 - 1,5) + 5,478 \cdot (6,5 - 5,5) = 0 \text{ kNm}$$

bod e je vnitřní kloub \Rightarrow ohybový moment ve vnitřním kloubu = 0

interval (e; f)

$$V_{(x_2)} = E_z - 5 \cdot x_2$$

$$\Rightarrow V_{ef} = 7,5 - 5 \cdot 0 = 7,5 \text{ kN}$$

$$\Rightarrow V_{fe} = 7,5 - 5 \cdot 3 = -7,5 \text{ kN}$$

$$M_{(x_2)} = E_z \cdot x_2 - 5 \cdot \frac{x_2^2}{2}$$

$$\Rightarrow M_{ef} = M_{fe} = 0 \text{ kNm} \rightarrow \text{vnitřní klouby}$$

přechodový průřez leží uprostřed vloženého pole ($x_p = 1,5 \text{ m}$)

$$\text{maximální moment } M_{max} \Rightarrow M_{max} = \frac{1}{8} \cdot f \cdot l^2 = \frac{1}{8} \cdot 5 \cdot 3^2 = 5,625 \text{ kNm}$$

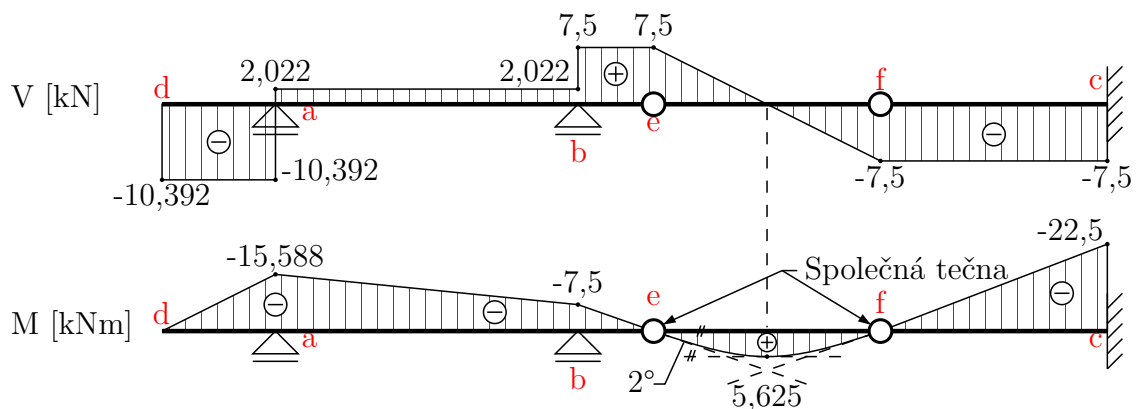
interval (f; c)

$$V_{(x_3)} = -F_z = -7,5 \text{ kN}$$

$$M_{(x_3)} = -F_z \cdot x_3 = -7,5 \cdot x_3$$

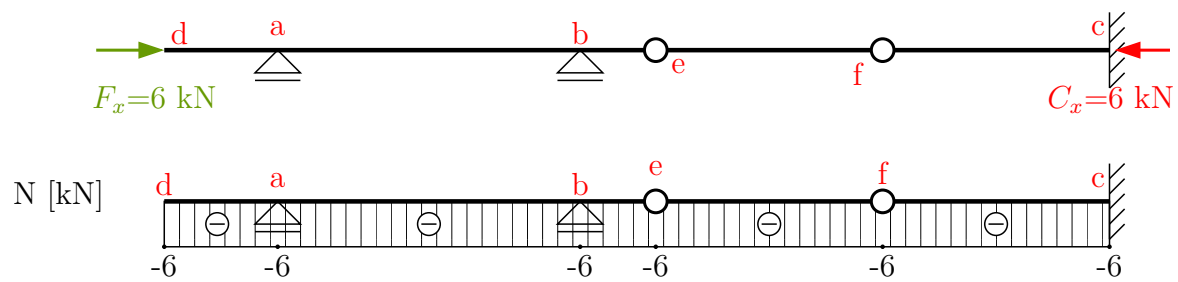
$$\Rightarrow M_{fc} = M_{fe} = 0 \text{ kNm} \rightarrow \text{vnitřní kloub}$$

$$\Rightarrow M_{cf} = -7,5 \cdot 3 = -22,5 \text{ kNm}$$



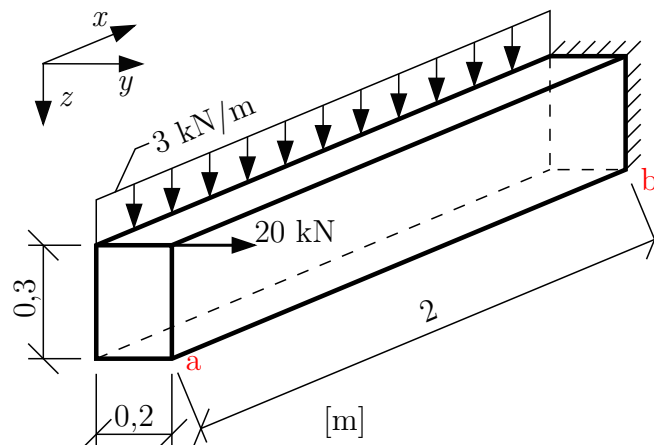
Nyní můžeme přistoupit k řešení normálové síly N . Na staticky určitých spojitých nosnících se veškeré vodorovné zatížení přenesou prostřednictvím vnitřních kloubů do jediné neposuvné podpory. V našem případě je to vetknutí. Zde vznikne jediná vnější vodorovná reakce $C_x = 6 \text{ kN}$.

Můžeme vykreslit průběh N .

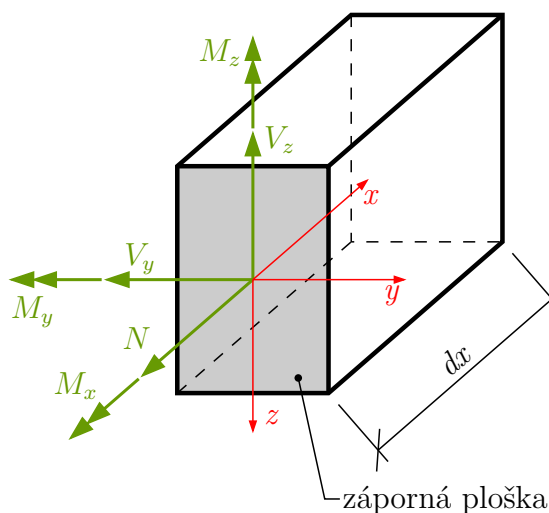


3.7 Vnitřní síly na prostorově zatížených konstrukcích

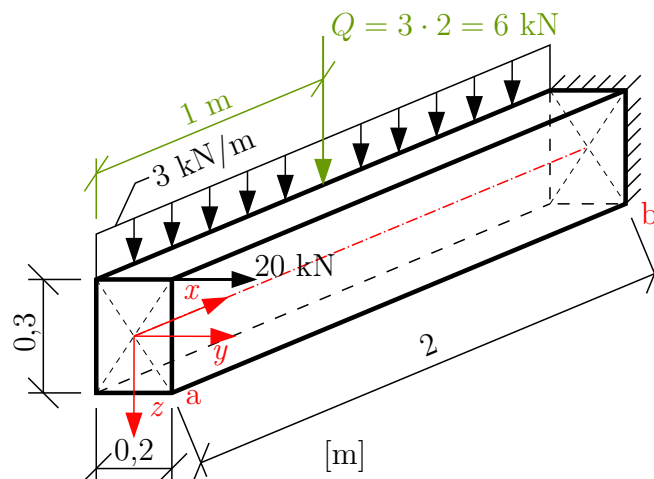
Příklad 3.7.1 Na prostorově zatížené konzole určete průběhy vnitřních sil



Řešení: Na konzole zavedeme pravotočivý souřadný systém. Budeme řešit od volného konce, tj. ze záporné plošky (při pohledu „do průřezu“ směřuje kladná poloosa x od nás). Podle znaménkové konvence směřují kladné směry vektorů vnitřních sil na záporné plošce ve směru záporných poloos.



Řešení vnitřních sil: konstrukci si rozdělíme na jednotlivé intervaly ve kterých se budou vnitřní síly „skokem“ měnit (změna tvaru průřezu, konstrukce nebo změna zatížení) - tomto případě pouze jeden interval a - b .



$$V_{z(x)} = -3 \cdot x$$

$$\Rightarrow V_z^a = 0 \text{ kN}$$

$$\Rightarrow V_z^b = -3 \cdot 2 = -6 \text{ kN}$$

posouvající síla V_z vyvozuje ohybový moment M_y

$$M_{y(x)} = -3 \cdot \frac{x^2}{2}$$

$$\Rightarrow M_y^a = 0 \text{ kNm}$$

$$\Rightarrow M_y^b = -3 \cdot \frac{2^2}{2} = -6 \text{ kNm}$$

$$V_{y(x)} = -20 \text{ kN}$$

posouvající síla V_y vyvozuje ohybový moment M_z

$$M_{z(x)} = 20 \cdot x$$

$$\Rightarrow M_z^a = 0 \text{ kNm}$$

$$\Rightarrow M_z^b = 20 \cdot 2 = 40 \text{ kNm}$$

$$N_{(x)} = 0 \text{ kN}$$

$$M_{x(x)} = -20 \cdot \frac{0,3}{2} + 3 \cdot x \cdot \frac{0,2}{2} = -3 + 0,3 \cdot x \Rightarrow M_x \text{ je lineární funkce!}$$

$$\Rightarrow M_x^a = -3 \text{ kNm}$$

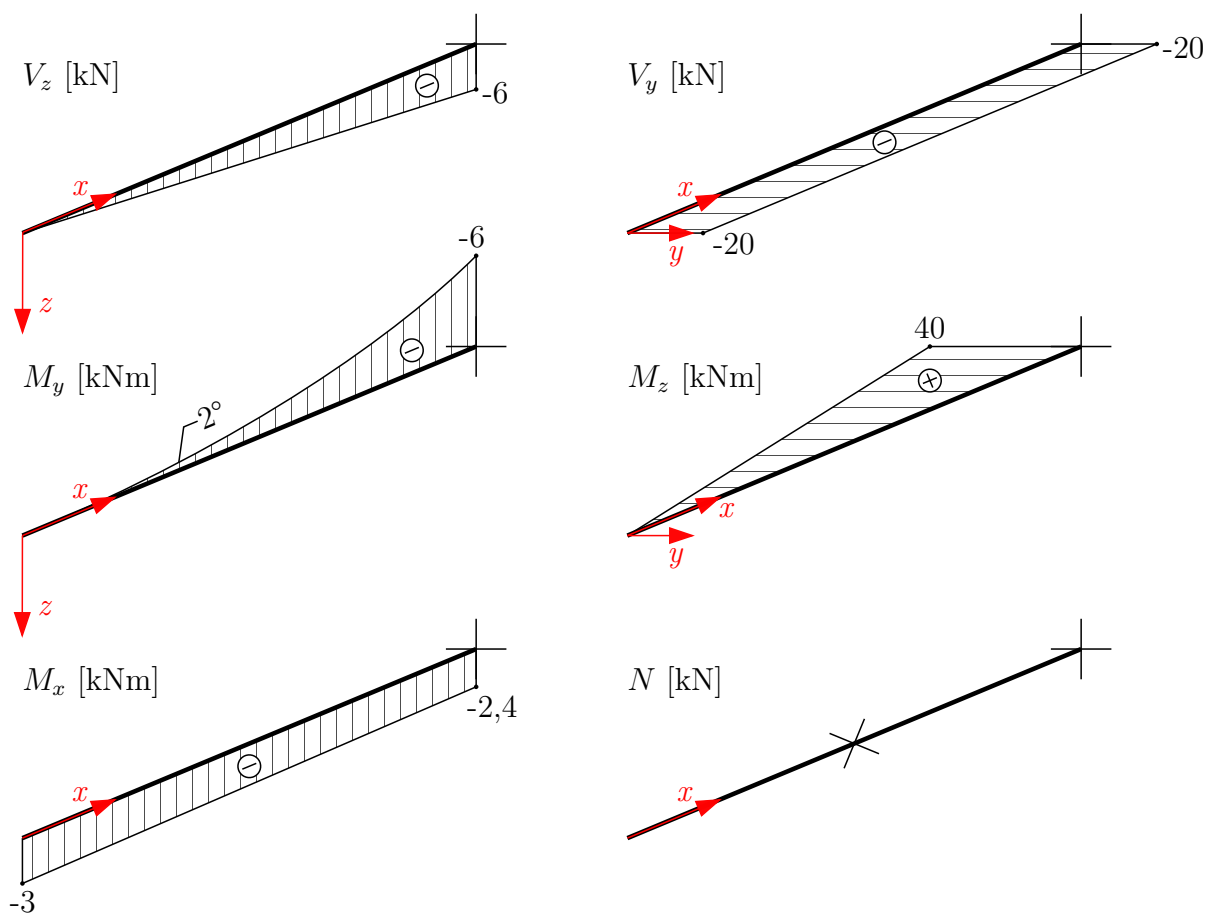
$$\Rightarrow M_x^b = -3 + 0,3 \cdot 2 = -2,4 \text{ kNm}$$

Vnitřní síly je nutné vykreslovat ve správných rovinách, ohybové momenty se navíc musí kreslit na stranu tažených vláken.

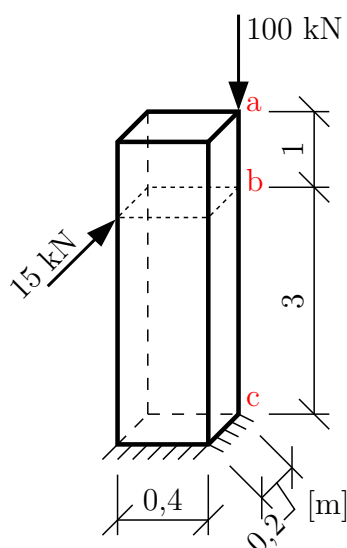
V_z, M_y ... v rovině xz

V_y, M_z ... v rovině xy

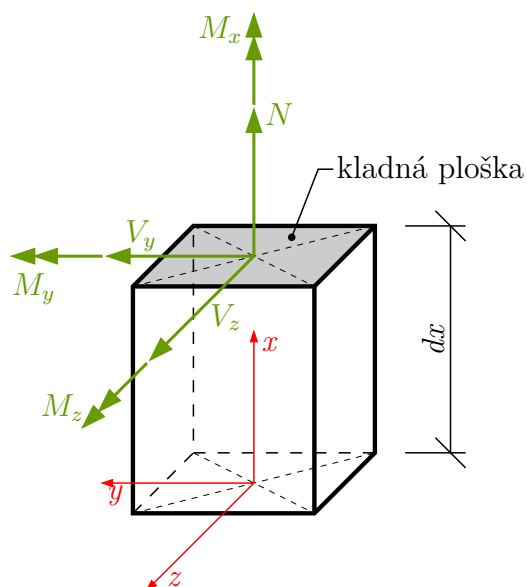
N, M_x ... můžeme vykreslovat v libovolné rovině (obvykle v rovině xz)



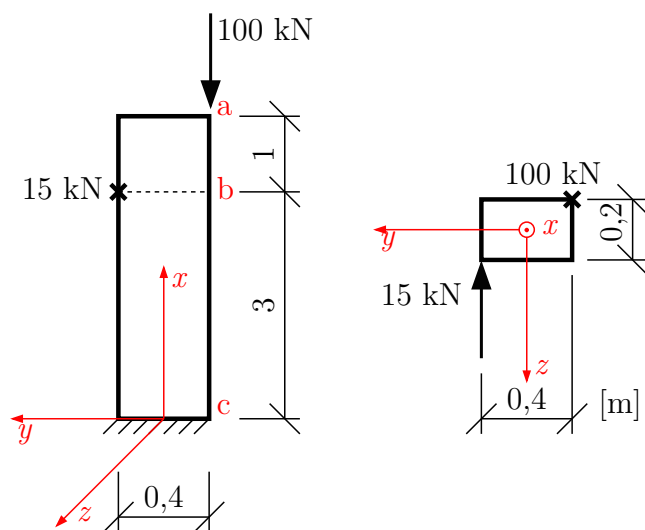
Příklad 3.7.2 Na prostorově zatíženém sloupu určete průběhy vnitřních sil



Řešení: na konzole zavedeme pravotočivý souřadný systém. Vnitřní síly budeme řešit od volného konce, tj. z kladné plošky (při pohledu do „průřezu“ směřuje kladná poloosa x proti nám). Podle znaménkové konvence směřují kladné směry vektorů vnitřních sil na kladné plošce ve směru kladných poloos souřadného systému.



Řešení vnitřních sil: konstrukci si rozdělíme na jednotlivé intervaly ve kterých se budou vnitřní síly „skokem“ měnit (změna tvaru průřezu, konstrukce nebo změna zatížení) - tomto případě dva intervaly a - b a b - c .



interval (a ; b)

$$N_{(x)} = -100 \text{ kN}$$

$$V_{y(x)} = 0 \text{ kN}$$

$$V_{z(x)} = 0 \text{ kN}$$

$$M_{x(x)} = 0 \text{ kNm}$$

$$M_{y(x)} = 100 \cdot \frac{0,2}{2} = 10 \text{ kNm} \rightarrow \text{vyvozuje posouvající síla } V_z$$

$$M_{z(x)} = -100 \cdot \frac{0,4}{2} = -20 \text{ kNm} \rightarrow \text{vyvozuje posouvající síla } V_y$$

interval (b ; c)

$$N_{(x)} = -100 \text{ kN}$$

$$V_{y(x)} = 0 \text{ kN}$$

$$V_{z(x)} = -15 \text{ kN}$$

$$M_{x(x)} = -15 \cdot \frac{0,4}{2} = -3 \text{ kNm}$$

$$M_{y(x)} = 100 \cdot \frac{0,2}{2} + 15 \cdot (3 - x) \rightarrow \text{vyvozuje posouvající síla } V_z$$

$$\Rightarrow M_y^b = 100 \cdot \frac{0,2}{2} + 15 \cdot (3 - 3) = 10 \text{ kNm}$$

$$\Rightarrow M_y^c = 100 \cdot \frac{0,2}{2} + 15 \cdot (3 - 0) = 55 \text{ kNm}$$

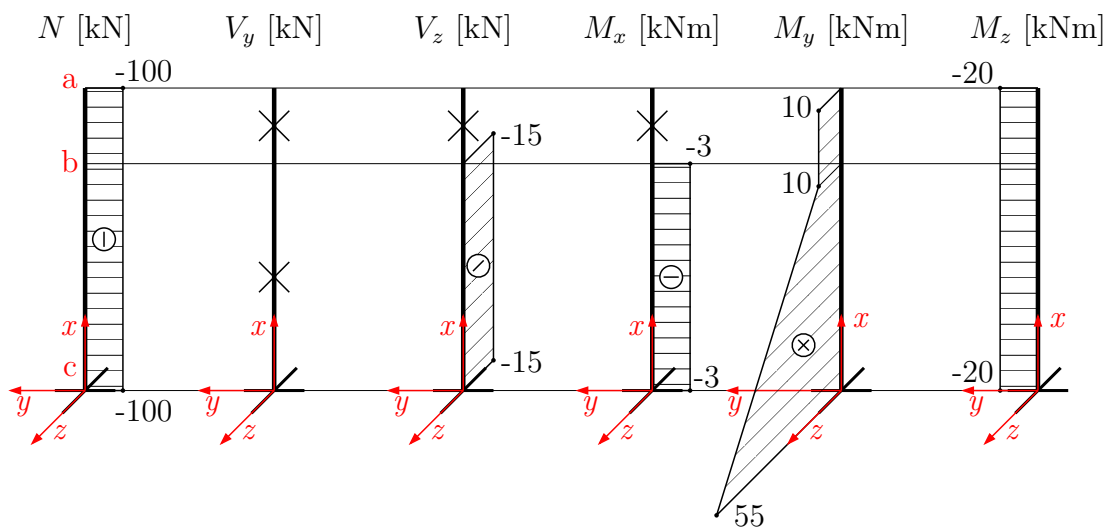
$$M_{z(x)} = -100 \cdot \frac{0,4}{2} = -20 \text{ kNm} \rightarrow \text{vyvozuje posouvající síla } V_y$$

Vnitřní síly je nutné vykreslovat ve správných rovinách, ohybové momenty se navíc musí kreslit na stranu tažených vláken.

V_z, M_y ... v rovině xz

V_y, M_z ... v rovině xy

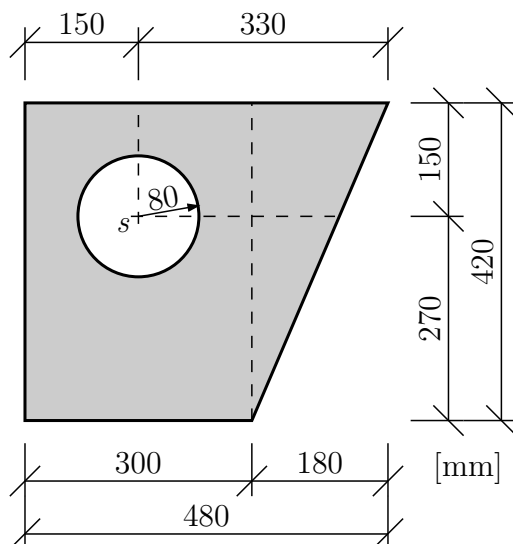
N, M_x ... můžeme vykreslovat v libovolné rovině



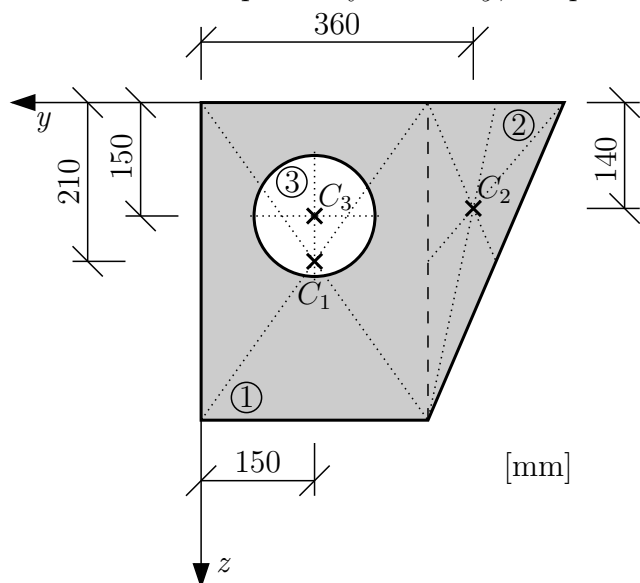
4 Průřezové charakteristiky

4.1 Těžiště, centrální/hlavní momenty setrvačnosti a elipsa setrvačnosti

Příklad 4.1.1 Vypočítejte hlavní centrální momenty setrvačnosti a vykreslete elipsu setrvačnosti složeného průřezu



Řešení: Nejprve určíme polohu těžiště vzhledem k pomocnému souřadnému systému y, z . Souřadnice těžišť k pomocným osám y, z a plochy dílčích částí průřezů jsou:



i	y_i [mm]	z_i [mm]	A_i [mm ²]
1	-150	210	126000
2	-360	140	37800
3	-150	150	-20106,193
celková plocha ΣA			143693,807

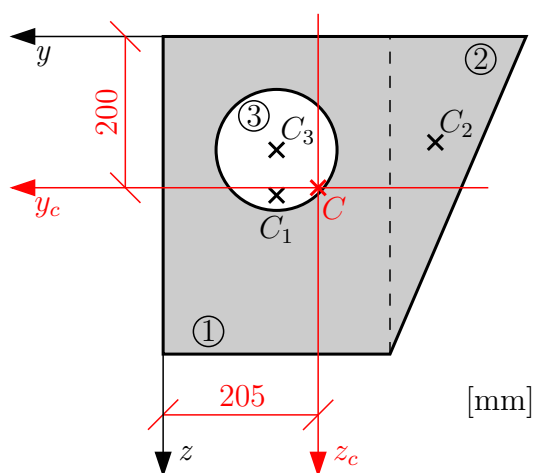
Souřadnice těžiště průřezu:

$$y_c = \frac{\sum S_{z,i}}{\sum A_i} = \frac{\sum (A_i \cdot y_i)}{\sum A_i} = \frac{126000 \cdot (-150) + 37800 \cdot (-360) - 20106,193 \cdot (-150)}{1260000 + 37800 - 20106,193} = \frac{-29492071,05}{143693,807}$$

$$y_c = -205,242 \doteq -205 \text{ mm}$$

$$z_c = \frac{\sum S_{y,i}}{\sum A_i} = \frac{\sum (A_i \cdot z_i)}{\sum A_i} = \frac{126000 \cdot 210 + 37800 \cdot 140 - 20106,193 \cdot 150}{1260000 + 37800 - 20106,193} = \frac{28736071,05}{143693,807}$$

$$z_c = 199,981 \doteq 200 \text{ mm}$$



V dalším kroku vypočteme axiální momenty setrvačnosti a deviační moment setrvačnosti k těžišťovým osám y_c a z_c .

$$\begin{aligned}
 I_{y_c} &= \sum(I_{y_{c_i}} + A_i \cdot z_i^2) = \\
 &= \frac{1}{12} \cdot 300 \cdot 420^3 + 126000 \cdot (210 - 200)^2 + \\
 &+ \frac{1}{36} \cdot 180 \cdot 420^3 + 37800 \cdot (140 - 200)^2 - \\
 &- \left\{ \frac{\pi \cdot 80^4}{4} + 20106,193 \cdot (150 - 200)^2 \right\} \\
 I_{y_c} &= 18,648 \cdot 10^8 + 5,065 \cdot 10^8 - 0,824 \cdot 10^8 = \mathbf{22,889 \cdot 10^8 \text{ mm}^4} \\
 I_{z_c} &= \sum(I_{z_{c_i}} + A_i \cdot y_i^2) = \\
 &= \frac{1}{12} \cdot 420 \cdot 300^3 + 126000 \cdot (-150 - (-205))^2 + \\
 &+ \frac{1}{36} \cdot 420 \cdot 180^3 + 37800 \cdot (-360 - (-205))^2 - \\
 &- \left\{ \frac{\pi \cdot 80^4}{4} + 20106,193 \cdot (-150 - (-205))^2 \right\} \\
 I_{z_c} &= 13,262 \cdot 10^8 + 9,762 \cdot 10^8 - 0,930 \cdot 10^8 = \mathbf{22,094 \cdot 10^8 \text{ mm}^4} \\
 D_{y_c z_c} &= \sum(D_{y_{c_i} z_{c_i}} + A_i \cdot y_i \cdot z_i) = \\
 &= 0 + 126000 \cdot (-150 + 205) \cdot (210 - 200) + \\
 &+ \frac{1}{72} \cdot 180^2 \cdot 420^2 + 37800 \cdot (-360 + 205) \cdot (140 - 200) - \\
 &- \{0 + 20106,193 \cdot (-150 + 205) \cdot (150 - 200)\} \\
 D_{y_c z_c} &= 0,693 \cdot 10^8 + 4,309 \cdot 10^8 + 0,553 \cdot 10^8 = \mathbf{5,555 \cdot 10^8 \text{ mm}^4}
 \end{aligned}$$

Pokud vyšel $D_{y_c z_c} > 0$, prochází osa, k níž je moment setrvačnosti maximální, druhým a čtvrtým kvadrantem.

Výpočet hlavních centrálních os setrvačnosti a hlavních centrálních momentů setrvačnosti: Nejprve určíme úhel pootočení hlavních centrálních os:

$$\begin{aligned}
 \operatorname{tg}(2 \cdot \alpha_0) &= \frac{2 \cdot D_{y_c z_c}}{I_{z_c} - I_{y_c}} = \frac{2 \cdot 5,555 \cdot 10^8}{22,094 \cdot 10^8 - 22,889 \cdot 10^8} = -13,975 \\
 \Rightarrow 2 \cdot \alpha_0 &= -85,91^\circ \Rightarrow \alpha_0 = \mathbf{-42,96^\circ}
 \end{aligned}$$

Výpočet hlavních centrálních momentů setrvačnosti:

$$I_{max,min} = \frac{I_{y_c} + I_{z_c}}{2} \pm \sqrt{\left(\frac{I_{y_c} - I_{z_c}}{2}\right)^2 + D_{y_c z_c}^2}$$

$$I_{max,min} = \frac{22,889 \cdot 10^8 + 22,094 \cdot 10^8}{2} \pm \sqrt{\left(\frac{22,889 \cdot 10^8 - 22,094 \cdot 10^8}{2}\right)^2 + (5,555 \cdot 10^8)^2}$$

$$\Rightarrow I_{max} = 28,061 \cdot 10^8 \text{ mm}^4 = I_{y_0}$$

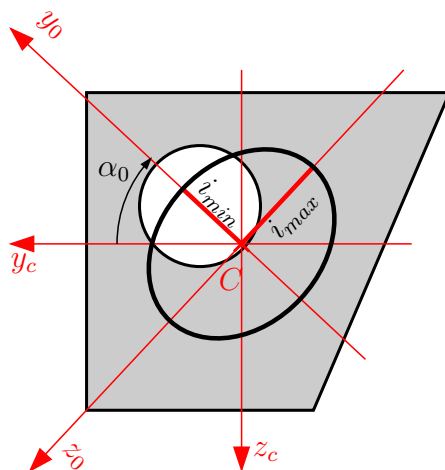
$$\Rightarrow I_{min} = 16,922 \cdot 10^8 \text{ mm}^4 = I_{z_0}$$

Výpočet poloměrů setrvačnosti:

$$i_{max} = i_{y_0} = \sqrt{\frac{I_{max}}{A}} = \sqrt{\frac{28,061 \cdot 10^8}{143693,807}} = 139,74 \text{ mm}$$

$$i_{min} = i_{z_0} = \sqrt{\frac{I_{min}}{A}} = \sqrt{\frac{16,922 \cdot 10^8}{143693,807}} = 108,52 \text{ mm}$$

Vykreslíme elipsu setrvačnosti. Jednotlivé poloměry se vynášejí kolmo na příslušnou osu.



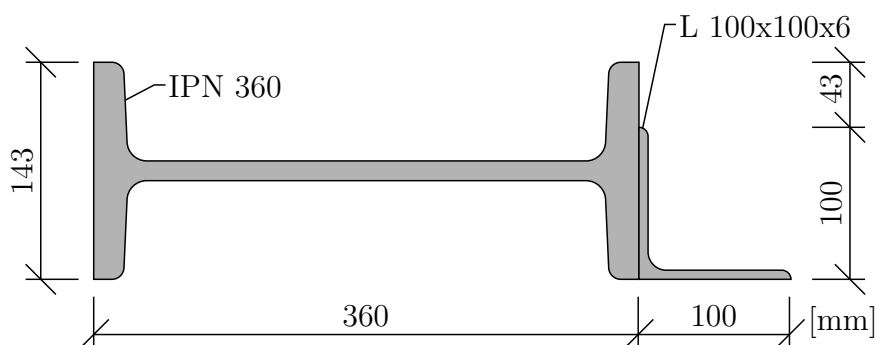
Musí platit:

$$I_{y_c} + I_{z_c} = I_{max} + I_{min}$$

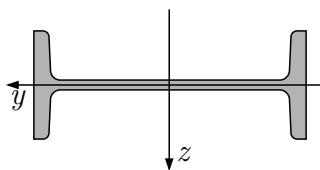
$$22,889 \cdot 10^8 + 22,094 \cdot 10^8 = 28,061 \cdot 10^8 + 16,922 \cdot 10^8$$

$$44,983 \cdot 10^8 = 44,983 \cdot 10^8 \checkmark$$

Příklad 4.1.2 Určete momenty setrvačnosti k hlavním centrálním osám průřezu a vykreslete elipsu setrvačnosti.



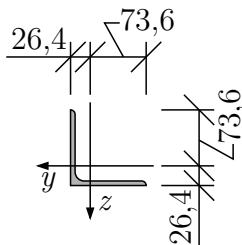
Přehled průřezových charakteristik jednotlivých profilů:



$$I_y = 8,17 \cdot 10^6 \text{ mm}^4 = 8,17 \cdot 10^{-6} \text{ m}^4$$

$$I_z = 1,96 \cdot 10^8 \text{ mm}^4 = 196 \cdot 10^{-6} \text{ m}^4$$

$$A = 9700 \text{ mm}^2 = 9,7 \cdot 10^{-3} \text{ m}^2$$

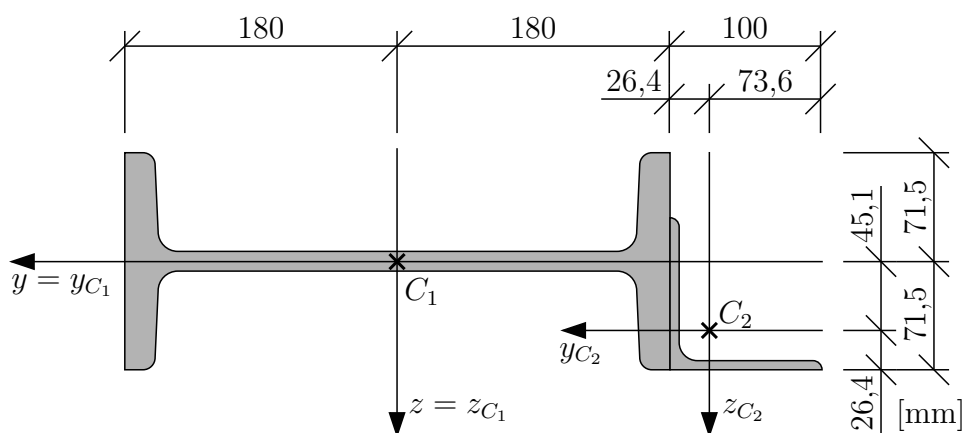


$$I_y = I_z = 1,11 \cdot 10^6 \text{ mm}^4 = 1,11 \cdot 10^{-6} \text{ m}^4$$

$$D_{yz} = -6,52 \cdot 10^5 \text{ mm}^4 = -0,652 \cdot 10^{-6} \text{ m}^4$$

$$A = 1179 \text{ mm}^2 = 1,179 \cdot 10^{-3} \text{ m}^2$$

Nejprve určíme polohu těžiště celého průřezu vzhledem k pomocným osám y a z :

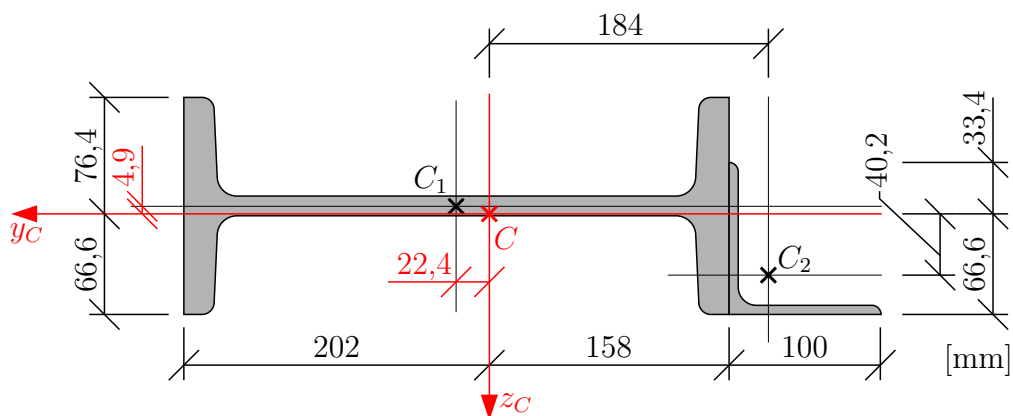


$$y_c = \sum_{i>1} \frac{S_{z0,i}}{A} = \frac{\sum (A_i \cdot y_i)}{\sum A_i} = \frac{0 + 1,179 \cdot 10^{-3} \cdot (-0,180 - 0,0264)}{9,7 \cdot 10^{-3} + 1,179 \cdot 10^{-3}} = \frac{-2,433 \cdot 10^{-4}}{10,879 \cdot 10^{-3}}$$

$$y_c = -0,0224 \text{ m} = -22,4 \text{ mm}$$

$$z_c = \sum_{i>1} \frac{S_{y0,i}}{A} = \frac{\sum (A_i \cdot z_i)}{\sum A_i} = \frac{0 + 1,179 \cdot 10^{-3} \cdot (0,0451)}{10,879 \cdot 10^{-3}} = \frac{5,317 \cdot 10^{-5}}{10,879 \cdot 10^{-3}}$$

$$z_c = 0,0049 \text{ m} = 4,9 \text{ mm}$$



Dále vypočteme momenty setrvačnosti a deviační moment k těžišťovým osám y_c, z_c :

$$\begin{aligned} I_{y_c} &= \sum_{i>1}^2 (I_{y_{c,i}} + A_i \cdot z_{c,i}^2) = \\ &= 8,17 \cdot 10^{-6} + 9,17 \cdot 10^{-3} \cdot (-4,9 \cdot 10^{-3})^2 + \\ &+ 1,11 \cdot 10^{-6} + 1,179 \cdot 10^{-3} \cdot (40,2 \cdot 10^{-3})^2 \end{aligned}$$

$$I_{y_c} = \mathbf{1,142 \cdot 10^{-5} \text{ m}^4}$$

$$\begin{aligned} I_{z_c} &= \sum_{i>1}^2 (I_{z_{c,i}} + A_i \cdot y_{c,i}^2) = \\ &= 196 \cdot 10^{-6} + 9,17 \cdot 10^{-3} \cdot (22,4 \cdot 10^{-3})^2 + \\ &+ 1,11 \cdot 10^{-6} + 1,179 \cdot 10^{-3} \cdot (-184 \cdot 10^{-3})^2 \end{aligned}$$

$$I_{z_c} = \mathbf{24,189 \cdot 10^{-5} \text{ m}^4}$$

$$\begin{aligned} D_{y_c z_c} &= \sum_{i>1}^2 (D_{y_{c,i} z_{c,i}} + A_i \cdot y_{c,i} \cdot z_{c,i}) = \\ &= 0 \cdot 10^{-6} + 9,17 \cdot 10^{-3} \cdot (22,4 \cdot 10^{-3}) \cdot (-4,9 \cdot 10^{-3}) - \\ &- 0,625 \cdot 10^{-6} + 1,179 \cdot 10^{-3} \cdot (-184 \cdot 10^{-3}) \cdot (40,2 \cdot 10^{-3}) \end{aligned}$$

$$D_{y_c z_c} = \mathbf{-1,044 \cdot 10^{-5} \text{ m}^4}$$

Úhel natočení hlavních centrálních os:

$$\begin{aligned} \operatorname{tg}(2 \cdot \alpha_0) &= \frac{2 \cdot D_{y_c z_c}}{I_{z_c} - I_{y_c}} = \frac{2 \cdot (-1,044 \cdot 10^{-5})}{24,189 \cdot 10^{-5} - 1,142 \cdot 10^{-5}} = -0,0906 \\ &\Rightarrow 2 \cdot \alpha_0 = -5,177^\circ \Rightarrow \alpha_0 = \mathbf{-2,589^\circ} \end{aligned}$$

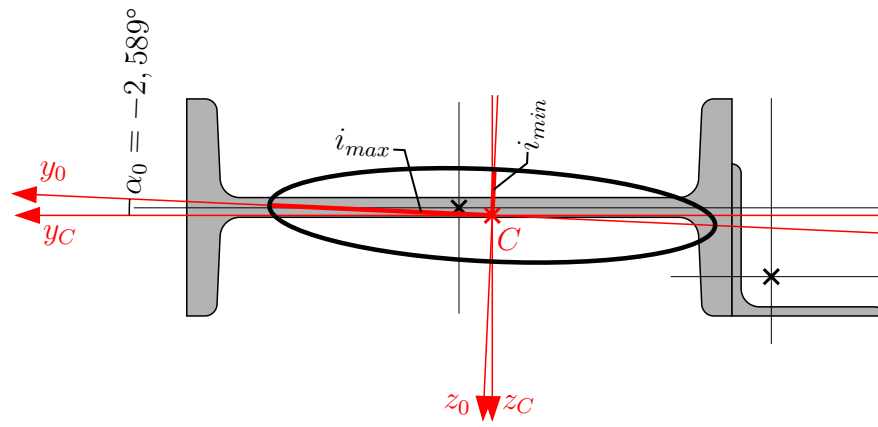
Výpočet hlavních centrálních momentů setrvačnosti:

$$\begin{aligned} I_{max,min} &= \frac{I_{y_c} + I_{z_c}}{2} \pm \frac{1}{2} \sqrt{(I_{y_c} - I_{z_c})^2 + 4 \cdot D_{y_c z_c}^2} \\ I_{max,min} &= \frac{1,142 \cdot 10^{-5} + 24,189 \cdot 10^{-5}}{2} \pm \frac{1}{2} \sqrt{(1,142 \cdot 10^{-5} - 24,189 \cdot 10^{-5})^2 + 4 \cdot (-1,044 \cdot 10^{-5})^2} \\ &\Rightarrow I_{max} = \mathbf{24,236 \cdot 10^{-5} \text{ m}^4} = I_{y_0} \\ &\Rightarrow I_{min} = \mathbf{16,922 \cdot 10^{-5} \text{ m}^4} = I_{z_0} \end{aligned}$$

Výpočet poloměrů setrvačnosti:

$$\begin{aligned} i_{max} &= i_{y_0} = \sqrt{\frac{I_{max}}{A}} = \sqrt{\frac{24,236 \cdot 10^{-5}}{10,879 \cdot 10^{-3}}} = \mathbf{0,149 \text{ m}} \\ i_{min} &= i_{z_0} = \sqrt{\frac{I_{min}}{A}} = \sqrt{\frac{1,095 \cdot 10^{-5}}{10,879 \cdot 10^{-3}}} = \mathbf{0,032 \text{ m}} \end{aligned}$$

Vykreslení elipsy setrvačnosti:

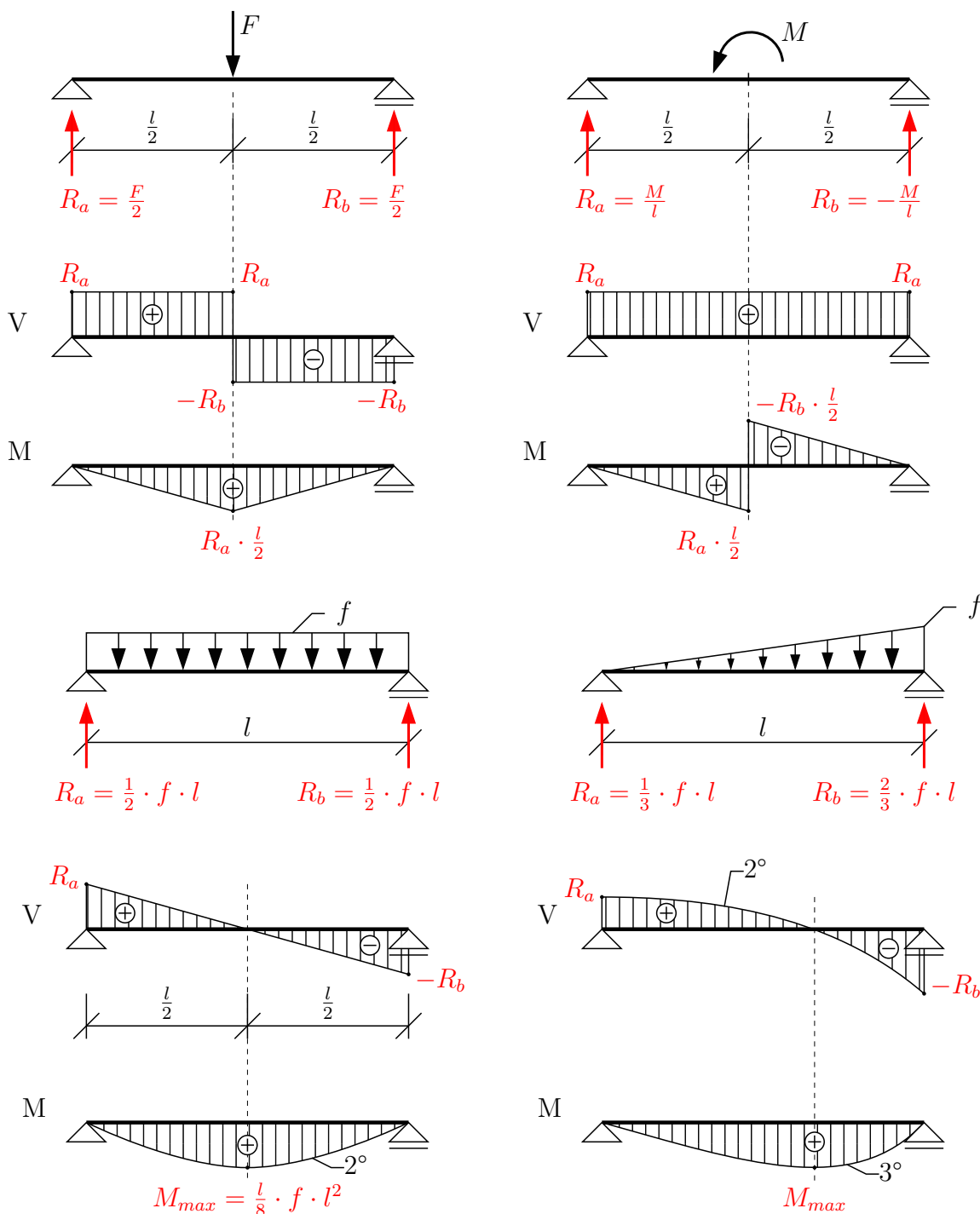


5 Pomůcky

5.1 Pomůcka pro vykreslování vnitřních sil

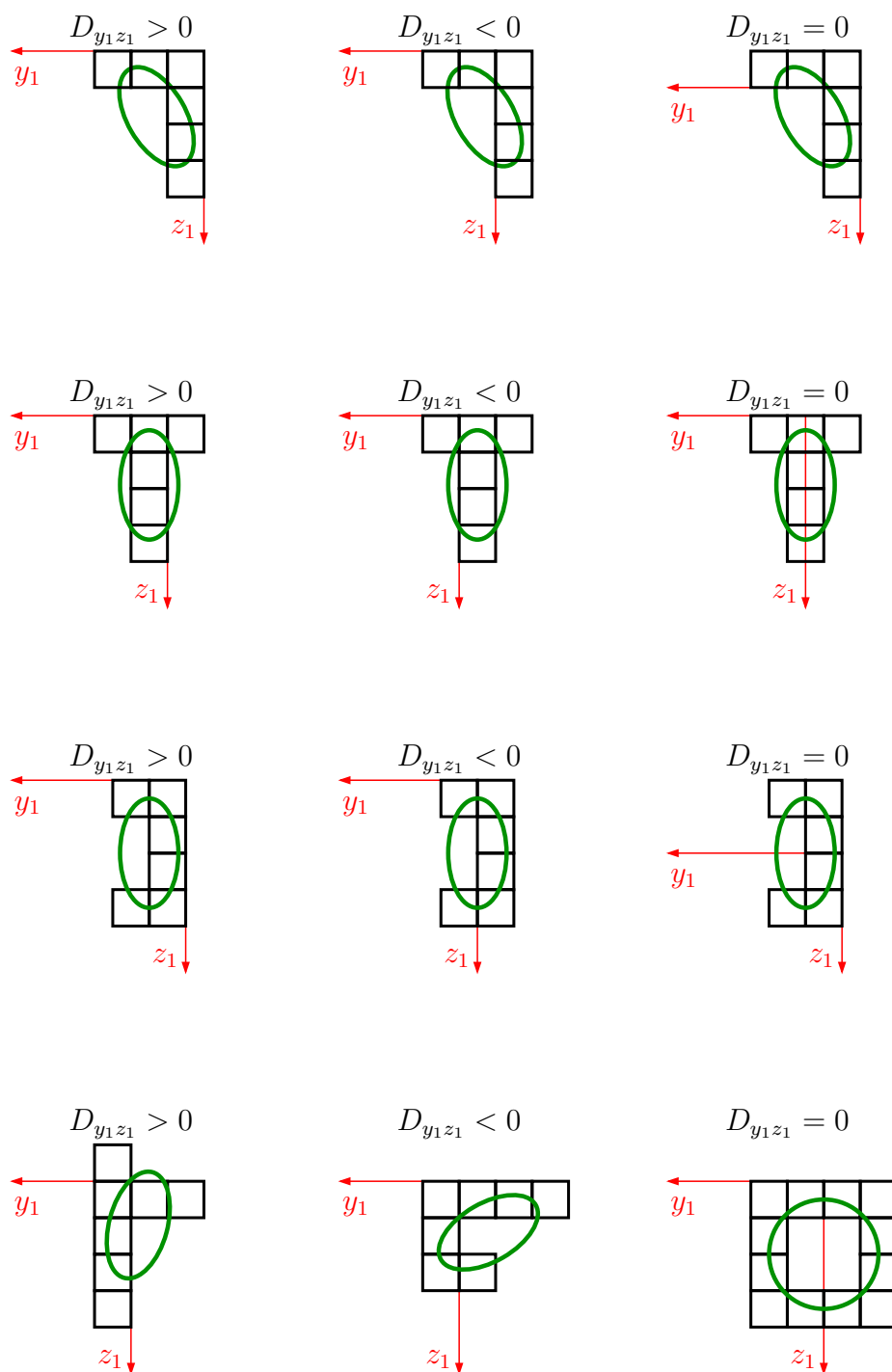
Zde uvádíme čtyři základní typy zatížení s vykreslením průběhů V a M . Při vykreslování vnitřních sil je dobré vědět, že posun křivky mezi zatížením, posouvající silou a ohybovým momentem je vždy o jeden stupeň. Tedy:

- zatížení osamělou silou nebo momentem $\rightarrow V$ je konstantní $\rightarrow M$ lineární
- spojitě rovnoměrné zatížení $\rightarrow V$ je lineární $\rightarrow M$ parabola 2°
- spojitě lineárně proměnné zatížení $\rightarrow V$ je parabola 2° $\rightarrow M$ parabola 3°



5.2 Pomůcka pro odhad centrální elipsy setrvačnosti

V následujících obrázcích jsou nakresleny průřezy skládající se z jednotlivých čtverců. Byl proveden odhad hlavní centrální elipsy setrvačnosti a její vykreslení. Dále je možné pozorovat vliv polohy souřadného systému na znaménko deviačního momentu určeného k osám y_1 a z_1 .



UPOZORNĚNÍ: přes veškerou péči, kterou jsme přípravě sbírky věnovali, se v ní pravděpodobně objevují drobné chyby nebo nejasnosti. Proto vám budeme moc vděční, když všechny **chyby**, které ve sbírce objevíte, ohlásíte mailem na adresu ales.jira@cvut.cz

ISBN: **978-80-01-06301-9**

Vydání: 1.

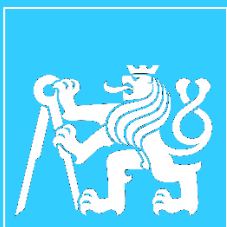
Datum poslední revize: **3. prosince 2018**

Vydavatel: České vysoké učení technické v Praze, Zikova 1903/4, 166 36 Praha 6

Zpracovala: Fakulta stavební - katedra mechaniky, Thákurova 6, 166 29 Praha 6

Editoři: Aleš Jíra, Dagmar Jandeková, Adéla Hlobilová, Eliška Janouchová a Lukáš Zrůbek

Poděkování: **sbírka příkladů vznikla za podpory RPMT 2017 č. 105 1051758A006**



**FAKULTA
STAVEBNÍ
ČVUT V PRAZE**