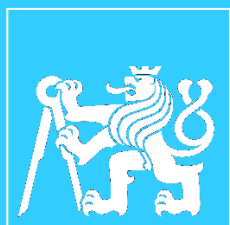


# SBÍRKA PŘÍKLADŮ STAVEBNÍ MECHANIKY

Ing. ALEŠ JÍRA, Ph.D.  
Ing. DAGMAR JANDEKOVÁ, Ph.D.  
Ing. PETRA HÁJKOVÁ  
Ing. ADÉLA HLOBILOVÁ  
Ing. ELIŠKA JANOUCHOVÁ  
Ing. LUBOŠ ŘEHOUNEK  
Ing. LUKÁŠ ZRŮBEK

# ČVUT



FAKULTA  
STAVEBNÍ  
ČVUT V PRAZE





ČESKÉ VYSOKÉ UČENÍ TECHNICKÉ V PRAZE

Fakulta stavební

## Sbírka příkladů stavební mechaniky

Určeno pro studenty prvních ročníků bakalářských studijních programů

a

předmětů SM01, SM02, SMA1 a SMR1

**UPOZORNĚNÍ:** přes veškerou péči, kterou jsme přípravě sbírky věnovali, se v ní pravděpodobně objevují drobné chyby nebo nejasnosti. Proto vám budeme moc vděční, když všechny **chyby, které ve sbírce objevíte, ohlásíte mailem na adresu ales.jira@cvut.cz**

ISBN: **978-80-01-06301-9**

Vydání: 2.

Datum poslední revize: **20. prosince 2019**

Vydavatel: České vysoké učení technické v Praze, Zikova 1903/4, 166 36 Praha 6

Zpracovala: Fakulta stavební - katedra mechaniky, Thákurova 6, 166 29 Praha 6

Editoři: Aleš Jíra, Dagmar Jandeková, Adéla Hlobilová, Eliška Janouchová a Lukáš Zrůbek

Poděkování: **sbírka příkladů vznikla za podpory RPMT 2017 č. 105 1051758A006**

# Obsah

<b>I</b>	<b>title</b>	<b>4</b>
<b>1</b>	<b>Soustavy a svazky sil</b>	<b>4</b>
1.1	Svazky sil v rovině . . . . .	4
	Příklad 1.1.1 Výslednice svazku sil v rovině . . . . .	4
	Příklad 1.1.2 Rovnováha svazku sil v rovině . . . . .	5
	Příklad 1.1.3 Rovnováha břemena na nakloněné rovině . . . . .	6
1.2	Svazky sil v prostoru . . . . .	7
	Příklad 1.2.1 Výslednice svazku sil v prostoru . . . . .	7
	Příklad 1.2.2 Rovnováha svazku sil v prostoru . . . . .	8
1.3	Soustavy sil v rovině . . . . .	11
	Příklad 1.3.1 Redukce soustavy sil k počátku . . . . .	11
	Příklad 1.3.2 Uvedení soustavy sil do rovnováhy . . . . .	12
1.4	Soustavy sil v prostoru . . . . .	14
	Příklad 1.4.1 Redukce prostorové soustavy sil k počátku . . . . .	14
	Příklad 1.4.2 Soustava silových dvojic . . . . .	16
<b>2</b>	<b>Podporové reakce</b>	<b>18</b>
2.1	Reakce hmotného bodu . . . . .	18
	Příklad 2.1.1 Výpočet reakcí hmotného bodu . . . . .	18
	Příklad 2.1.2 Výpočet reakcí dvojice hmotných bodů . . . . .	19
2.2	Reakce tuhé desky v rovině . . . . .	21
	Příklad 2.2.1 Reakce tuhé desky . . . . .	21
	Příklad 2.2.2 Prostý nosník s převislými konci . . . . .	22
	Příklad 2.2.3 Rovinný lomený nosník . . . . .	22
2.3	Reakce tuhé desky v prostoru . . . . .	24
	Příklad 2.3.1 Reakce na prostorové konzole . . . . .	24
	Příklad 2.3.2 Reakce tuhého tělesa . . . . .	25
2.4	Reakce na konstrukcích se zakřiveným prutem . . . . .	27
	Příklad 2.4.1 Konstrukce se zakřiveným a šikmým prutem I . . . . .	27
	Příklad 2.4.2 Konstrukce se zakřiveným a šikmým prutem II . . . . .	28
2.5	Reakce složené soustavy . . . . .	30
	Příklad 2.5.1 Složená soustava – 2 desky + táhlo . . . . .	30
	Příklad 2.5.2 Složená soustava – trojkloubový rám . . . . .	32
	Příklad 2.5.3 Složená soustava – 3 desky + trojný kloub . . . . .	34
2.6	Výpočet reakcí tuhé desky pomocí PVP . . . . .	37
	Příklad 2.6.1 Jednoduchá tuhá deska . . . . .	37
	Příklad 2.6.2 Složená soustava - 2 desky . . . . .	40
	Příklad 2.6.3 Složená soustava - 3 desky . . . . .	45
<b>3</b>	<b>Vnitřní síly</b>	<b>47</b>
3.1	Vnitřní síly na příhradových konstrukcích . . . . .	47
	Příklad 3.1.1 Příhradová konstrukce – styčnicková metoda . . . . .	47
	Příklad 3.1.2 Příhradová konstrukce – průsečná metoda . . . . .	49
	Příklad 3.1.3 Příhradová konstrukce – vně staticky neurčitá . . . . .	51
3.2	Vnitřní síly na přímých nosnících . . . . .	56
	Příklad 3.2.1 Prostý nosník – osamělá břemena . . . . .	56

---

Příklad 3.2.2	Prostý nosník s převislým koncem I . . . . .	58
Příklad 3.2.3	Prostý nosník s převislým koncem II . . . . .	60
Příklad 3.2.4	Prostý nosník – trojúhelníkové zatížení . . . . .	62
3.3	Vnitřní síly na lomených nosnících . . . . .	65
Příklad 3.3.1	Lomený nosník I . . . . .	65
Příklad 3.3.2	Lomený nosník II . . . . .	68
Příklad 3.3.3	Lomený nosník III . . . . .	71
3.4	Vnitřní síly na nosnících se šikmým prutem . . . . .	73
Příklad 3.4.1	Šikmý nosník s převislým koncem I . . . . .	73
Příklad 3.4.2	Lomený nosník s šikmým prutem . . . . .	76
Příklad 3.4.3	Šikmý nosník s převislým koncem II . . . . .	79
3.5	Vnitřní síly na konstrukcích se zakřiveným prutem . . . . .	83
Příklad 3.5.1	Kružnicový oblouk . . . . .	83
Příklad 3.5.2	Parabolický oblouk . . . . .	87
3.6	Vnitřní síly na složených soustavách . . . . .	92
Příklad 3.6.1	Složená soustava . . . . .	92
Příklad 3.6.2	Trojkloubový rám . . . . .	94
Příklad 3.6.3	Gerberův nosník . . . . .	97
3.7	Vnitřní síly na prostorově zatížených konstrukcích . . . . .	101
Příklad 3.7.1	Prostorová konzola . . . . .	101
Příklad 3.7.2	Prostorový sloup . . . . .	103
<b>4</b>	<b>Průřezové charakteristiky</b>	<b>106</b>
4.1	Těžiště, centrální/hlavní momenty setrvačnosti a elipsa setrvačnosti . . . . .	106
Příklad 4.1.1	Složený průřez ze základních obrazců . . . . .	106
Příklad 4.1.2	Složený průřez z válcovaných profilů . . . . .	108
<b>5</b>	<b>Pomůcky</b>	<b>112</b>
5.1	Pomůcka pro vykreslování vnitřních sil . . . . .	112
5.2	Pomůcka pro odhad centrální elipsy setrvačnosti . . . . .	113

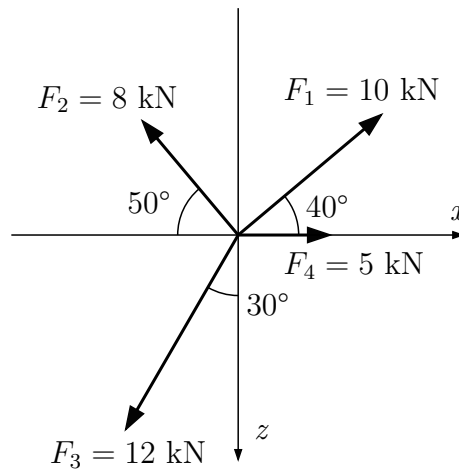
# Část I

## title

### 1 Soustavy a svazky sil

#### 1.1 Svazky sil v rovině

**Příklad 1.1.1** Pro zadaný svazek sil určete ekvivalentní sílu  $F_R$  a výsledek zakreslete do obrázku.



Řešení pomocí podmínky ekvivalence:

$$\sum \vec{F}_i = \vec{F}_R$$

$$\vec{F}_1 + \vec{F}_2 + \vec{F}_3 + \vec{F}_4 = \vec{F}_R$$

Za předpokladu, že  $F_R$  působí do I. kvadrantu, budou kladné směry složek  $F_R$  ( $F_{Rx}$  a  $F_{Rz}$ ) ve směru kladných poloos.

$$\vec{F}_{Rx} = \sum \vec{F}_{ix} = \vec{F}_{1x} + \vec{F}_{2x} + \vec{F}_{3x} + \vec{F}_{4x}$$

$$\vec{F}_{Rz} = \sum \vec{F}_{iz} = \vec{F}_{1z} + \vec{F}_{2z} + \vec{F}_{3z} + \vec{F}_{4z}$$

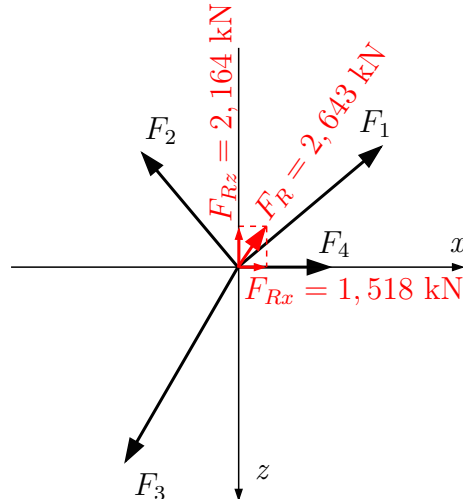
$$\rightarrow : F_{Rx} = F_1 \cdot \cos 40^\circ - F_2 \cdot \cos 50^\circ - F_3 \cdot \sin 30^\circ + F_4$$

$$\mathbf{F}_{Rx} = 10 \cdot \cos 40^\circ - 8 \cdot \cos 50^\circ - 12 \cdot \sin 30^\circ + 5 = \mathbf{1,518 \text{ kN}}$$

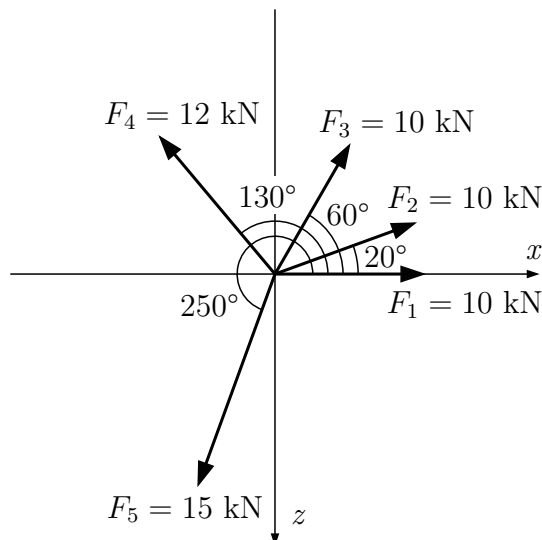
$$\downarrow : F_{Rz} = -F_1 \cdot \sin 40^\circ - F_2 \cdot \sin 50^\circ + F_3 \cdot \cos 30^\circ$$

$$\mathbf{F}_{Rz} = -10 \cdot \sin 40^\circ - 8 \cdot \sin 50^\circ + 12 \cdot \cos 30^\circ = \mathbf{-2,164 \text{ kN}}$$

$$F_R^2 = F_{Rx}^2 + F_{Rz}^2 \Rightarrow \mathbf{F_R = \sqrt{1,518^2 + (-2,164)^2} = 2,643 \text{ kN}}$$



**Příklad 1.1.2** Zadaný svazek sil uveďte do rovnováhy a rovnovážnou sílu  $R$  zakreslete do obrázku.



Řešení pomocí podmínky rovnováhy:

$$\sum \vec{F}_i + \vec{R} = 0$$

Předpokládáme kladný směr složek reakce ve směru kladných poloos.

$$\sum F_{ix} + R_x = 0$$

$$\sum F_{iz} + R_z = 0$$

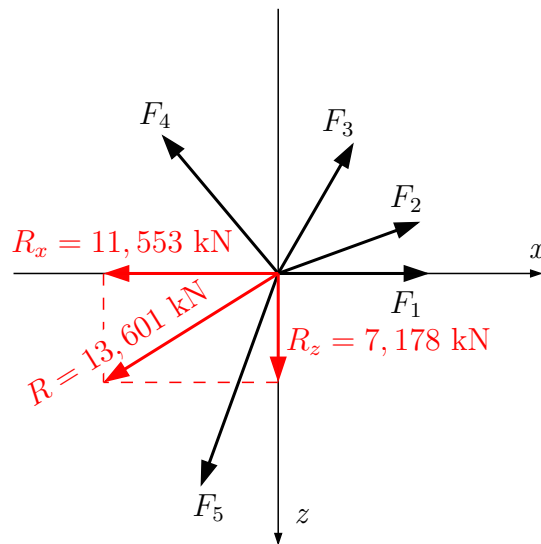
$$\rightarrow : F_1 + F_2 \cdot \cos 20^\circ + F_3 \cdot \cos 60^\circ + F_4 \cdot \cos 130^\circ + F_5 \cdot \cos 250^\circ + R_x = 0$$

$$\Rightarrow \mathbf{R_x = -11,553 \text{ kN}}$$

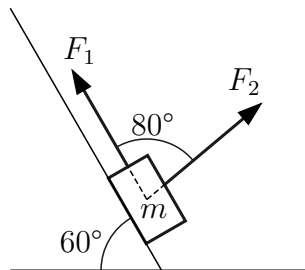
$$\uparrow : F_2 \cdot \sin 20^\circ + F_3 \cdot \sin 60^\circ + F_4 \cdot \sin 130^\circ + F_5 \cdot \sin 250^\circ - R_z = 0$$

$$\Rightarrow \mathbf{R_z = 7,178 \text{ kN}}$$

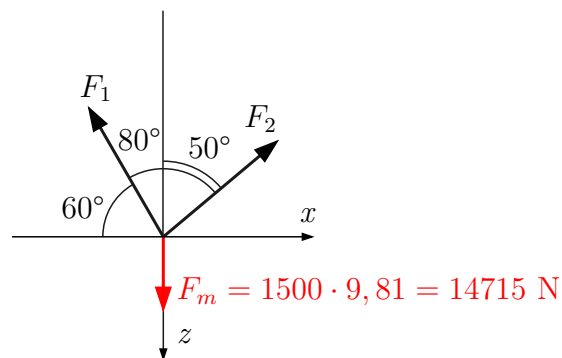
$$\mathbf{R = \sqrt{R_x^2 + R_z^2} = 13,601 \text{ kN}}$$



**Příklad 1.1.3** Břemeno o hmotnosti  $m = 1500 \text{ kg}$  je drženo v klidu na nakloněné rovině dvěma tažnými lany. Vypočtete velikost sil  $F_1$  a  $F_2$ , které v lanech vznikají. Tíhové zrychlení uvažujte  $g = 9,81 \text{ m/s}^2$ .



Řešení: ze zadání vytvoříme soustavu sil a budeme řešit podmínky rovnováhy.



$$\rightarrow : -F_1 \cdot \cos 60^\circ + F_2 \cdot \sin 50^\circ = 0$$

$$\uparrow : F_1 \cdot \sin 60^\circ + F_2 \cdot \cos 50^\circ - 14715 = 0$$

$$-0,5 \cdot F_1 + 0,766 \cdot F_2 = 0$$

$$0,866 \cdot F_1 + 0,643 \cdot F_2 = 14715$$

$$\mathbf{F_1 = 11445,013 \text{ N}}$$

$$\mathbf{F_2 = 7470,635 \text{ N}}$$



## 1.2 Svazky sil v prostoru

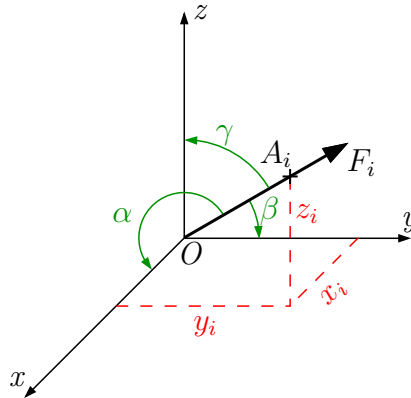
**Příklad 1.2.1** Určete výslednici  $F_R$  prostorového svazku sil. Síly procházejí počátkem  $O$  a jsou definovány velikostí  $F_i$  a bodem  $A_i$ , na který působí.

$$F_1 = 16 \text{ kN} \quad A_1 = [3; 4; 5]$$

$$F_2 = 30 \text{ kN} \quad A_2 = [-4; 5; 3]$$

$$F_3 = 10 \text{ kN} \quad A_3 = [2; -3; 1]$$

Řešení: sestavení podmínek ekvivalence ve směru os  $x$ ,  $y$ ,  $z$ .



Složky  $F_{ix}$ ,  $F_{iy}$  a  $F_{iz}$  vytvoříme pomocí směrových cosinů vypočtených ze souřadnic bodu  $A_i$  a vzdálenosti počátku  $O$  a bodu  $A_i$ .

$$\| A_i \| = \sqrt{x_i^2 + y_i^2 + z_i^2}$$

$$\cos \alpha_i = \frac{x_i}{\|A_i\|} \quad ; \quad \cos \beta_i = \frac{y_i}{\|A_i\|} \quad ; \quad \cos \gamma_i = \frac{z_i}{\|A_i\|}$$

Podmínky ekvivalence:

$$\swarrow x : F_{Rx} = \sum F_{ix} = F_{1x} + F_{2x} + F_{3x}$$

$$F_{Rx} = F_1 \cdot \cos \alpha_1 + F_2 \cdot \cos \alpha_2 + F_3 \cdot \cos \alpha_3 = F_1 \cdot \frac{x_1}{\|A_1\|} + F_2 \cdot \frac{x_2}{\|A_2\|} + F_3 \cdot \frac{x_3}{\|A_3\|}$$

$$F_{Rx} = 16 \cdot \frac{3}{\sqrt{3^2+4^2+5^2}} + 30 \cdot \frac{-4}{\sqrt{(-4)^2+5^2+3^2}} + 10 \cdot \frac{2}{\sqrt{2^2+(-3)^2+1^2}}$$

$$F_{Rx} = 16 \cdot \frac{3}{7,071} + 30 \cdot \frac{-4}{7,071} + 10 \cdot \frac{2}{3,742}$$

$$\mathbf{F_{Rx} = -4,856 \text{ kN}}$$

$$\rightarrow y : F_{Ry} = \sum F_{iy} = F_{1y} + F_{2y} + F_{3y}$$

$$F_{Ry} = F_1 \cdot \cos \beta_1 + F_2 \cdot \cos \beta_2 + F_3 \cdot \cos \beta_3 = F_1 \cdot \frac{y_1}{\|A_1\|} + F_2 \cdot \frac{y_2}{\|A_2\|} + F_3 \cdot \frac{y_3}{\|A_3\|}$$

$$F_{Ry} = 16 \cdot \frac{4}{7,071} + 30 \cdot \frac{5}{7,071} + 10 \cdot \frac{-3}{3,742}$$

$$\mathbf{F_{Ry} = 22,246 \text{ kN}}$$

$$\uparrow z : F_{Rz} = \sum F_{iz} = F_{1z} + F_{2z} + F_{3z}$$

$$F_{Rz} = F_1 \cdot \cos \gamma_1 + F_2 \cdot \cos \gamma_2 + F_3 \cdot \cos \gamma_3 = F_1 \cdot \frac{z_1}{\|A_1\|} + F_2 \cdot \frac{z_2}{\|A_2\|} + F_3 \cdot \frac{z_3}{\|A_3\|}$$

$$F_{Rz} = 16 \cdot \frac{5}{7,071} + 30 \cdot \frac{3}{7,071} + 10 \cdot \frac{1}{3,742}$$

$$\mathbf{F_{Rz} = 26,702 \text{ kN}}$$

Celková velikost výslednice a úhly, které svírá s osami  $x$ ,  $y$ ,  $z$ :

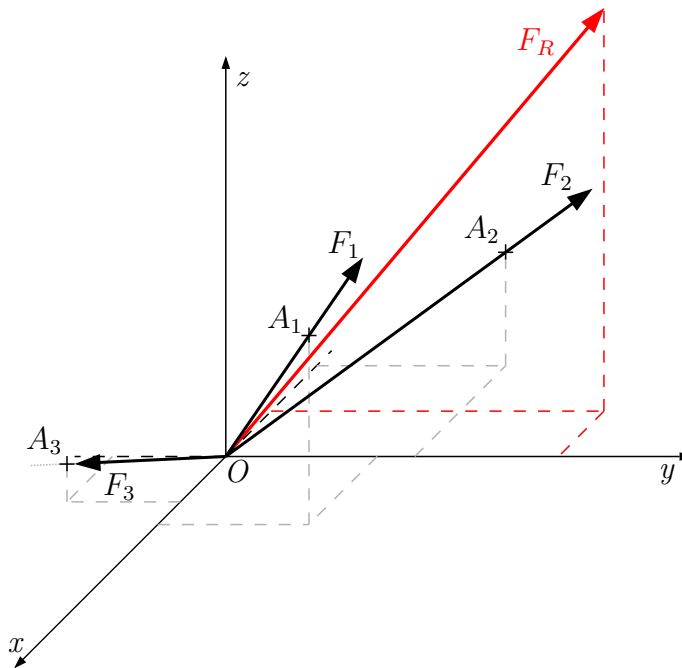
$$F_R = \sqrt{F_{Rx}^2 + F_{Ry}^2 + F_{Rz}^2} = \sqrt{(-4,856)^2 + 22,246^2 + 26,702^2}$$

$$\mathbf{F}_R = 35,092 \text{ kN}$$

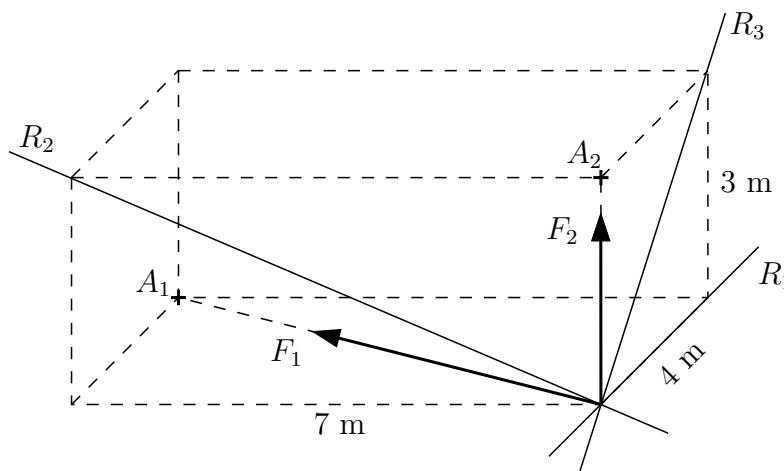
$$\cos \alpha_R = \frac{F_{Rx}}{F_R} = \frac{-4,856}{35,092} \Rightarrow \alpha_R = 97,954^\circ$$

$$\cos \beta_R = \frac{F_{Ry}}{F_R} = \frac{22,246}{35,092} \Rightarrow \beta_R = 50,659^\circ$$

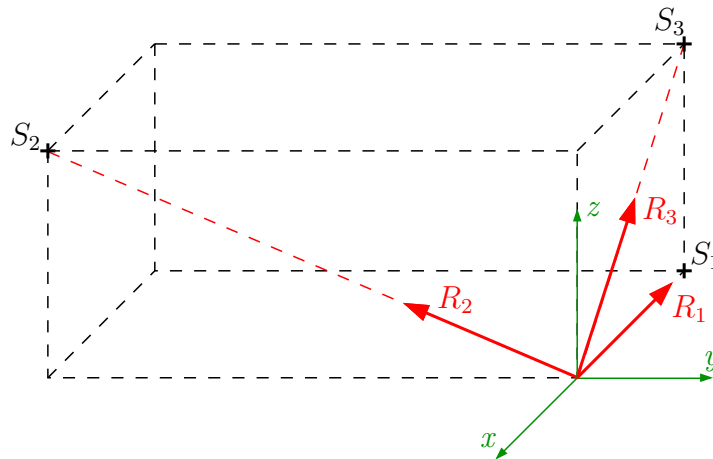
$$\cos \gamma_R = \frac{F_{Rz}}{F_R} = \frac{26,702}{35,092} \Rightarrow \gamma_R = 40,455^\circ$$



**Příklad 1.2.2** Soustavu sil  $F_1 = 15 \text{ kN}$  a  $F_2 = 20 \text{ kN}$  uveďte do rovnováhy pomocí sil  $R_1$ ,  $R_2$  a  $R_3$ , které jsou zadány svými paprsky. Výsledné kladné směry reakcí zakreslete do obrázku.



Řešení: počátek souřadného systému umístíme do průsečíku všech sil a určíme směrové cosiny sil  $F_1$ ,  $F_2$ ,  $R_1$ ,  $R_2$  a  $R_3$ . U sil  $R_i$  si zvolíme předpokládaný kladný směr.



Na paprsku každé ze sil zvolíme pomocný bod  $A_i$ , resp.  $S_i$ . Souřadnice bodů odvodíme z rozměrů „kvádrů“ a směru síly. S jejich pomocí určíme velikosti vektorů  $\|OA_i\|$  a  $\|OS_i\|$ .

$$F_1 = 15 \text{ kN} \Rightarrow A_1 = [-4; -7; 0] \Rightarrow \|OA_1\| = \sqrt{(-4)^2 + (-7)^2 + 0^2} = 8,062 \text{ m}$$

$$F_2 = 20 \text{ kN} \Rightarrow A_2 = [0; 0; 3] \Rightarrow \|OA_2\| = 3 \text{ m}$$

$$R_1 = ? \text{ kN} \Rightarrow S_1 = [-4; 0; 0] \Rightarrow \|OS_1\| = 4 \text{ m}$$

$$R_2 = ? \text{ kN} \Rightarrow S_2 = [0; -7; 3] \Rightarrow \|OS_2\| = 7,616 \text{ m}$$

$$R_3 = ? \text{ kN} \Rightarrow S_3 = [-4; 0; 3] \Rightarrow \|OS_3\| = 5 \text{ m}$$

Sestavíme podmínky rovnováhy:

$$\swarrow x : R_1 \cdot \cos \alpha_{R1} + R_2 \cdot \cos \alpha_{R2} + R_3 \cdot \cos \alpha_{R3} + F_1 \cdot \cos \alpha_1 + F_2 \cdot \cos \alpha_2 = 0$$

$$R_1 \cdot \frac{-4}{4} + R_2 \cdot \frac{0}{7,616} + R_3 \cdot \frac{-4}{5} + 15 \cdot \frac{-4}{8,062} + 20 \cdot \frac{0}{3} = 0$$

$$-R_1 - 0,8 \cdot R_3 - 7,442 = 0 \Rightarrow \text{dvě neznámé}$$

$$\rightarrow y : R_1 \cdot \cos \beta_{R1} + R_2 \cdot \cos \beta_{R2} + R_3 \cdot \cos \beta_{R3} + F_1 \cdot \cos \beta_1 + F_2 \cdot \cos \beta_2 = 0$$

$$R_1 \cdot \frac{0}{4} + R_2 \cdot \frac{-7}{7,616} + R_3 \cdot \frac{0}{5} + 15 \cdot \frac{-7}{8,062} + 20 \cdot \frac{0}{3} = 0$$

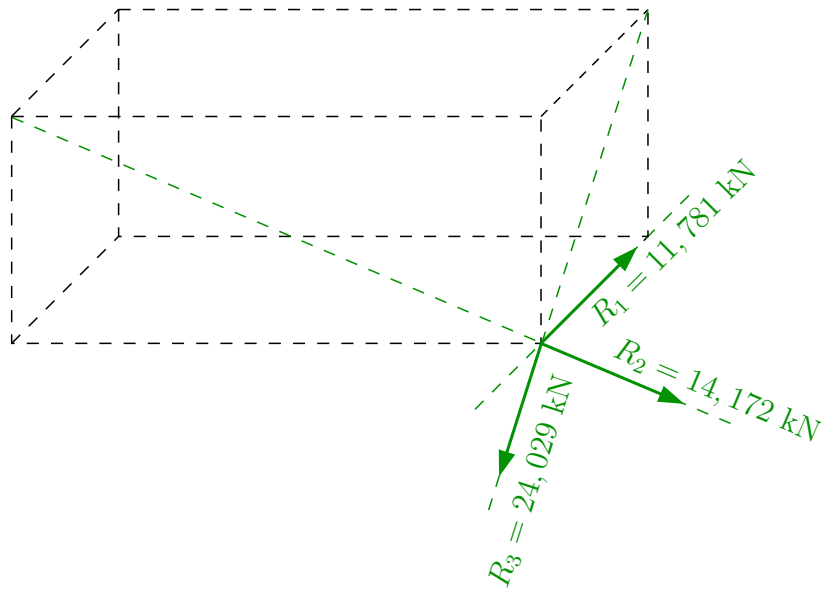
$$-0,919 \cdot R_2 - 13,024 = 0 \Rightarrow \mathbf{R_2 \doteq -14,172 \text{ kN}}$$

$$\uparrow z : R_1 \cdot \cos \gamma_{R1} + R_2 \cdot \cos \gamma_{R2} + R_3 \cdot \cos \gamma_{R3} + F_1 \cdot \cos \gamma_1 + F_2 \cdot \cos \gamma_2 = 0$$

$$R_1 \cdot \frac{0}{4} + (-14,172) \cdot \frac{3}{7,616} + R_3 \cdot \frac{3}{5} + 15 \cdot \frac{0}{8,062} + 20 \cdot \frac{3}{3} = 0$$

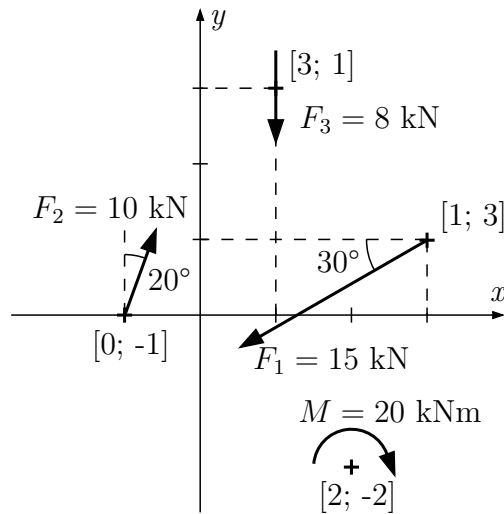
$$0,6 \cdot R_3 + 14,416 = 0 \Rightarrow \mathbf{R_3 \doteq -24,029 \text{ kN}}$$

Dosazením  $R_3$  do podmínky rovnováhy ve směru  $x$  získáme  $\mathbf{R_1 \doteq 11,781 \text{ kN}}$ .



## 1.3 Soustavy sil v rovině

**Příklad 1.3.1** Zadanou soustavu sil zredukujte k počátku souřadného systému.



Řešení: máme-li provést redukci soustavy sil k zadanému bodu, budeme hledat ekvivalentní sílu a moment působící v zadaném bodě.

$$\vec{F}_R = \sum \vec{F}_i = \vec{F}_1 + \vec{F}_2 + \vec{F}_3$$

$$\vec{M}_R = \sum \vec{F}_i \cdot r_i = \vec{F}_1 \cdot r_1 + \vec{F}_2 \cdot r_2 + \vec{F}_3 \cdot r_3$$

Podmínky ekvivalence rozepíšeme do směrů jednotlivých os a zavedeme předpoklad, že kladné složky ekvivalentní síly působí ve směru kladných poloos.

$$\rightarrow : F_{Rx} = F_{1x} + F_{2x} + F_{3x} = -F_1 \cdot \cos 30^\circ + F_2 \cdot \sin 20^\circ + 0$$

$$F_{Rx} = -15 \cdot \cos 30^\circ + 10 \cdot \sin 20^\circ + 0$$

$$\mathbf{F_{Rx} = -9,570 \text{ kN}}$$

$$\uparrow : F_{Ry} = F_{1y} + F_{2y} + F_{3y} = -F_1 \cdot \sin 30^\circ + F_2 \cdot \cos 20^\circ - F_3$$

$$F_{Ry} = -15 \cdot \sin 30^\circ + 10 \cdot \cos 20^\circ - 8$$

$$\mathbf{F_{Ry} = -6,103 \text{ kN}}$$

$$F_R^2 = F_{Rx}^2 + F_{Ry}^2 \Rightarrow \mathbf{F_R = \sqrt{(-9,570)^2 + (-6,103)^2} = 11,350 \text{ kN}}$$

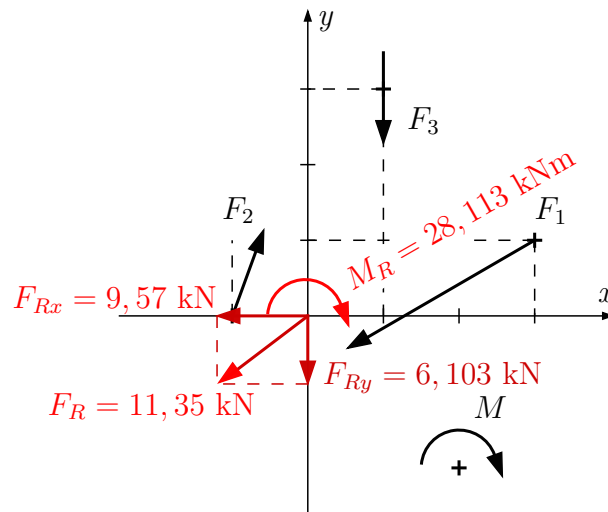
$$\odot : M_R = -M + F_1 \cdot \cos 30^\circ \cdot 1 - F_1 \cdot \sin 30^\circ \cdot 3 + F_2 \cdot \sin 20^\circ \cdot 0 -$$

$$- F_2 \cdot \cos 20^\circ \cdot 1 - F_3 \cdot 1$$

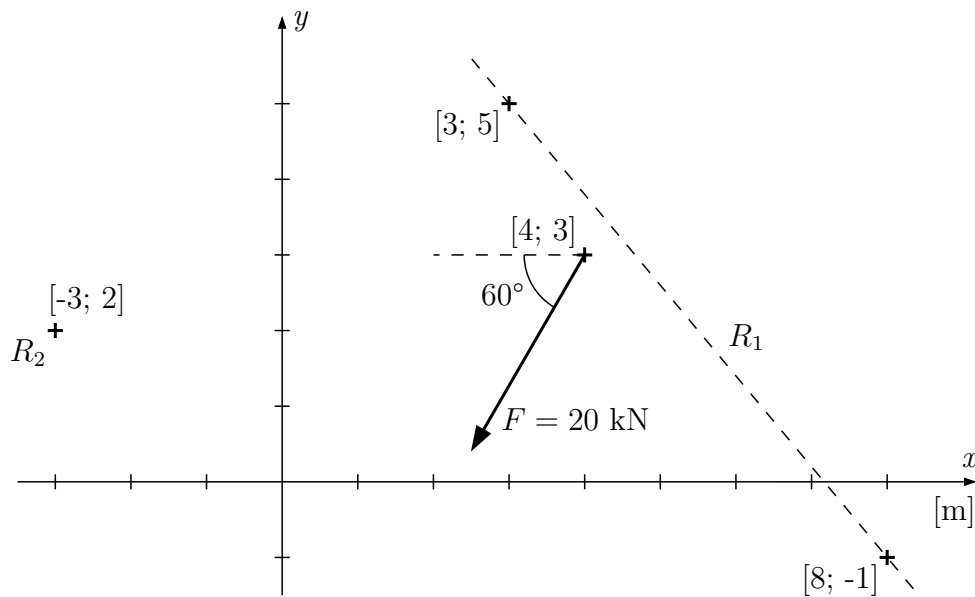
$$M_R = -20 + 15 \cdot \cos 30^\circ \cdot 1 - 15 \cdot \sin 30^\circ \cdot 3 + 10 \cdot \sin 20^\circ \cdot 0 -$$

$$- 10 \cdot \cos 20^\circ \cdot 1 - 8 \cdot 1$$

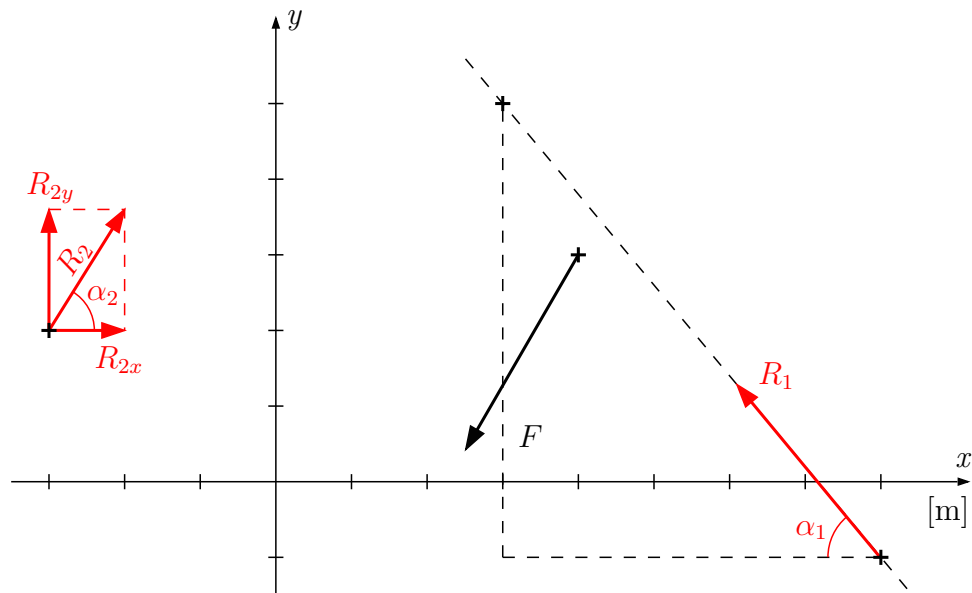
$$\mathbf{M_R = -46,907 \text{ kNm}}$$



**Příklad 1.3.2** Zadanou sílu uveďte do rovnováhy pomocí sil  $R_1$  (zadanou paprskem) a  $R_2$  (zadanou působišťem).



Řešení: obecné řešení povede na soustavu tří rovnic o třech neznámých. Působišťe reakce  $R_1$  zvolíme do známého bodu a zvolíme její předpokládanou orientaci. Reakci  $R_2$  zvolíme pomocí složek  $R_{2x}$  a  $R_{2y}$  nebo pomocí velikosti síly  $R_2$  a úhlu  $\alpha_2$ .



Sestavením momentové podmínky rovnováhy kolem bodu působení síly  $R_2$  dostaneme jednu rovnici s jednou neznámou.

$$\operatorname{tg} \alpha_1 = 6/5 \Rightarrow \alpha_1 = 50,194^\circ$$

$$\begin{aligned} \textcircled{R_2} : & R_1 \cdot \cos \alpha_1 \cdot (1 + 2) - R_1 \cdot \sin \alpha_1 \cdot (8 + 3) + F \cdot \sin 60^\circ \cdot (4 + 3) - \\ & - F \cdot \cos 60^\circ \cdot (3 - 2) = 0 \\ \Rightarrow & \mathbf{R_1 = 17,036 \text{ kN}} \end{aligned}$$

$$\begin{aligned} \rightarrow : & -R_1 \cdot \cos \alpha_1 + R_{2x} - F \cdot \cos 60^\circ = 0 \\ \Rightarrow & \mathbf{R_{2x} = 20,906 \text{ kN}} \end{aligned}$$

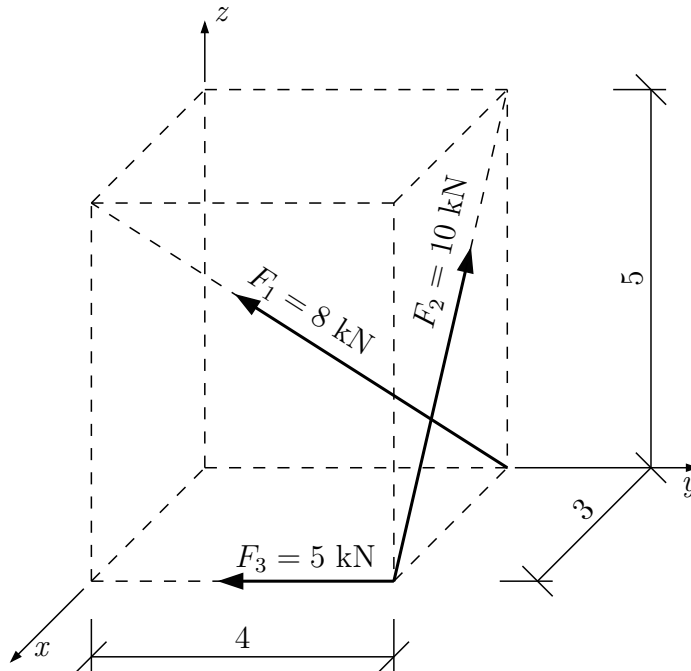
$$\begin{aligned} \uparrow : & R_1 \cdot \sin \alpha_1 + R_{2y} - F \cdot \sin 60^\circ = 0 \\ \Rightarrow & \mathbf{R_{2y} = 4,233 \text{ kN}} \end{aligned}$$

$$R_2^2 = R_{2x}^2 + R_{2y}^2 \Rightarrow \mathbf{R_2 = \sqrt{20,906^2 + 4,233^2} = 21,33 \text{ kN}}$$

$$\operatorname{tg} \alpha_2 = \frac{R_{2y}}{R_{2x}} = \frac{4,233}{20,906} = 0,202477 \Rightarrow \mathbf{\alpha_2 = 11,446^\circ}$$

## 1.4 Soustavy sil v prostoru

**Příklad 1.4.1** Proveďte redukci zadané soustavy sil k počátku



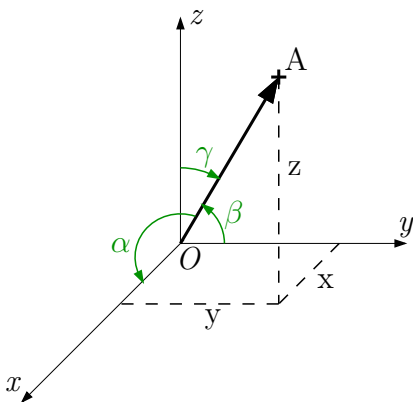
Obecně se jedná o podmínky ekvivalence:

$$\begin{aligned}\sum \vec{F}_i &= \vec{F}_R \\ \sum \vec{M}_{F_i} &= \vec{M}_R\end{aligned}$$

Řešení po složkách:

$$\begin{aligned}\sum F_{ix} &= F_{Rx} & \sum M_{F_{ix}} &= M_{Rx} \\ \sum F_{iy} &= F_{Ry} & \sum M_{F_{iy}} &= M_{Ry} \\ \sum F_{iz} &= F_{Rz} & \sum M_{F_{iz}} &= M_{Rz}\end{aligned}$$

Pro rozložení jednotlivých sil do složek  $x$ ,  $y$  a  $z$  zavedeme směrové cosiny úhlů  $\alpha$ ,  $\beta$  a  $\gamma$ .



$$\cos \alpha = \frac{x}{\|OA\|}$$

$$\cos \beta = \frac{y}{\|OA\|}$$

$$\cos \gamma = \frac{z}{\|OA\|}$$

$$\cos \alpha_1 = \frac{3}{\sqrt{3^2+4^2+5^2}} = 0,424; \quad \cos \beta_1 = \frac{-4}{\sqrt{50}} = -0,566; \quad \cos \gamma_1 = \frac{5}{\sqrt{50}} = 0,707$$

$$\cos \alpha_2 = \frac{-3}{\sqrt{3^2+0^2+5^2}} = -0,514; \quad \cos \beta_2 = \frac{0}{\sqrt{34}} = 0; \quad \cos \gamma_2 = \frac{5}{\sqrt{34}} = 0,857$$

$$\cos \alpha_3 = \frac{0}{\sqrt{0^2+4^2+0^2}} = 0; \quad \cos \beta_3 = \frac{-4}{\sqrt{16}} = -1; \quad \cos \gamma_3 = \frac{0}{\sqrt{16}} = 0$$



Silové podmínky ekvivalence:

$$\begin{aligned}F_{Rx} &= \sum F_i \cdot \cos \alpha_i = \\&= F_1 \cdot \cos \alpha_1 + F_2 \cdot \cos \alpha_2 + F_3 \cdot \cos \alpha_3 = 8 \cdot 0,424 + 10 \cdot (-0,514) + 5 \cdot 0\end{aligned}$$

$$\mathbf{F_{Rx} = -1,748 \text{ kN}}$$

$$\begin{aligned}F_{Ry} &= \sum F_i \cdot \cos \beta_i = \\&= F_1 \cdot \cos \beta_1 + F_2 \cdot \cos \beta_2 + F_3 \cdot \cos \beta_3 = 8 \cdot (-0,566) + 10 \cdot 0 + 5 \cdot (-1)\end{aligned}$$

$$\mathbf{F_{Ry} = -9,528 \text{ kN}}$$

$$\begin{aligned}F_{Rz} &= \sum F_i \cdot \cos \gamma_i = \\&= F_1 \cdot \cos \gamma_1 + F_2 \cdot \cos \gamma_2 + F_3 \cdot \cos \gamma_3 = 8 \cdot 0,707 + 10 \cdot 0,857 + 5 \cdot 0\end{aligned}$$

$$\mathbf{F_{Rz} = 14,226 \text{ kN}}$$

Výsledná ekvivalentní síla:

$$\mathbf{F_R = \sqrt{F_{Rx}^2 + F_{Ry}^2 + F_{Rz}^2} = 17,219 \text{ kN}}$$

Momentové podmínky ekvivalence k počátku:

$$\begin{aligned}M_{Rx} &= \sum (F_{iz} \cdot r_{iy} - F_{iy} \cdot r_{iz}) = \\&= (F_1 \cdot \cos \gamma_1 \cdot 4 - F_1 \cdot \cos \beta_1 \cdot 0) + (F_2 \cdot \cos \gamma_2 \cdot 4 - F_2 \cdot \cos \beta_2 \cdot 0) + \\&+ (F_3 \cdot \cos \gamma_3 \cdot 4 - F_3 \cdot \cos \beta_3 \cdot 0) = \\&= (8 \cdot 0,707 \cdot 4 - 8 \cdot (-0,566) \cdot 0) + (10 \cdot 0,857 \cdot 4 - 10 \cdot 0 \cdot 0) + \\&+ (5 \cdot 0 \cdot 4 - 5 \cdot (-1) \cdot 0)\end{aligned}$$

$$\mathbf{M_{Rx} = 56,904 \text{ kNm}}$$

$$\begin{aligned}M_{Ry} &= \sum (F_{ix} \cdot r_{iz} - F_{iz} \cdot r_{ix}) = \\&= (8 \cdot \cos \alpha_1 \cdot 0 - 8 \cdot \cos \gamma_1 \cdot 0) + (10 \cdot \cos \alpha_2 \cdot 0 - 10 \cdot \cos \gamma_2 \cdot 3) + \\&+ (5 \cdot \cos \alpha_3 \cdot 0 - 5 \cdot \cos \gamma_3 \cdot 3)\end{aligned}$$

$$\mathbf{M_{Ry} = -25,71 \text{ kNm}}$$

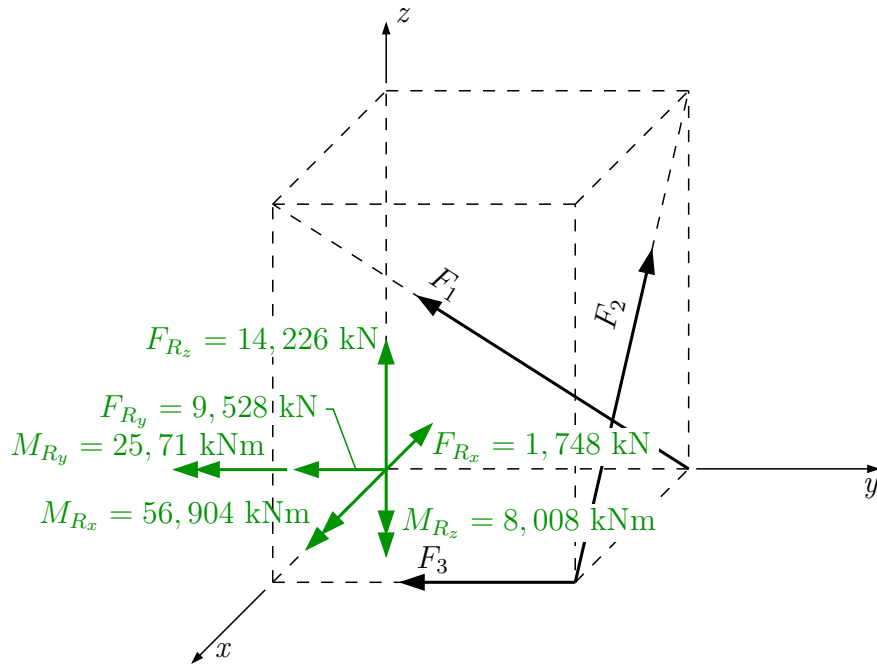
$$\begin{aligned}M_{Rz} &= \sum (F_{iy} \cdot r_{ix} - F_{ix} \cdot r_{iy}) = \\&= (8 \cdot \cos \beta_1 \cdot 0 - 8 \cdot \cos \alpha_1 \cdot 4) + (10 \cdot \cos \beta_2 \cdot 3 - 10 \cdot \cos \alpha_2 \cdot 4) + \\&+ (5 \cdot \cos \beta_3 \cdot 3 - 5 \cdot \cos \alpha_3 \cdot 4)\end{aligned}$$

$$\mathbf{M_{Rz} = -8,008 \text{ kNm}}$$

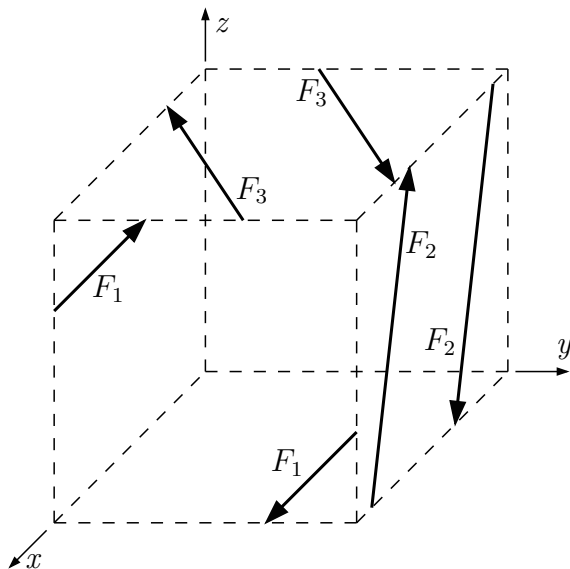
Výsledný ekvivalentní moment:

$$\mathbf{M_R = \sqrt{M_{Rx}^2 + M_{Ry}^2 + M_{Rz}^2} = 62,954 \text{ kNm}}$$

---



**Příklad 1.4.2** Nahradte účinek daných silových dvojic jedinou dvojicí sil. Určete směrové cosiny normály, která je kolmá k rovině, v níž leží výsledná silová dvojice. Rameno výsledné silové dvojice uvažujte  $2,5\text{ m}$ .



$$F_1 = 10\text{ kN} \quad r_1 = 4\text{ m}$$

$$F_2 = 15\text{ kN} \quad r_2 = 2\text{ m}$$

$$F_3 = 12\text{ kN} \quad r_3 = 3\text{ m}$$

Řešení: výsledný účinek silové dvojice nebo více silových dvojic je vždy pouze moment působící kolmo na rovinu, v níž silová dvojice působí.

$$\sum \vec{F}_i = 0$$

$$M_{Rx} = -F_1 \cdot r_1 = -10 \cdot 4 = -40\text{ kNm}$$

$$M_{Ry} = -F_2 \cdot r_2 = -15 \cdot 2 = -30\text{ kNm}$$

$$M_{Rz} = -F_3 \cdot r_3 = -12 \cdot 3 = -36\text{ kNm}$$

Pozn.: znaménka určíme podle pravidla pravé ruky, kdy palec pravé ruky jde ve směru kladné poloosy a prsty ukazují kladný směr otáčení kolem příslušné osy.

$$M_R = \sqrt{M_{Rx}^2 + M_{Ry}^2 + M_{Rz}^2} = \mathbf{61,612 \text{ kNm}}$$

$$M_R = F_R \cdot r_R$$

$$61,612 = F_R \cdot 2,5 \Rightarrow \mathbf{F_R = 24,645 \text{ kNm}}$$

Výpočet směrových cosinů:

$$\cos \alpha_R = \frac{M_{Rx}}{M_R} = \frac{-40}{61,612} = \mathbf{-0,649}$$

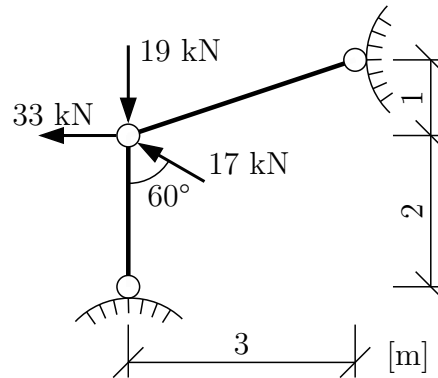
$$\cos \beta_R = \frac{M_{Ry}}{M_R} = \frac{-30}{61,612} = \mathbf{-0,487}$$

$$\cos \gamma_R = \frac{M_{Rz}}{M_R} = \frac{-36}{61,612} = \mathbf{-0,584}$$

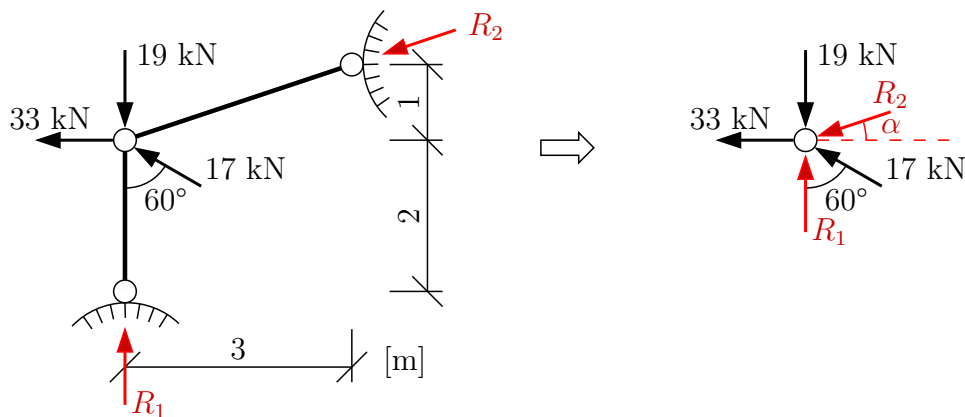
## 2 Podporové reakce

### 2.1 Reakce hmotného bodu

**Příklad 2.1.1** Určete reakce hmotného bodu.



Řešení: spočítáme stupeň statické určitosti  $s = 1 \cdot 2^\circ - (2 \cdot 1^\circ) = 0$  **SUK** (SUK = staticky určitá konstrukce) a zavedeme reakce  $R_1$  a  $R_2$  na hmotný bod.

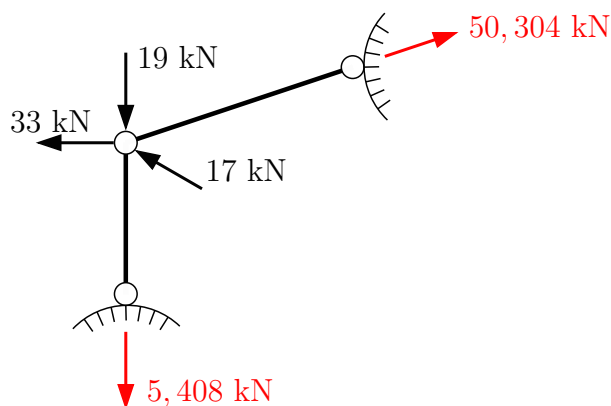


$$\operatorname{tg} \alpha = 1/3 \Rightarrow \alpha = 18,435^\circ$$

Úlohu dále řešíme jako rovnováhu svazku sil pomocí silových podmínek rovnováhy.

$$\rightarrow : -R_2 \cdot \cos \alpha - 33 - 17 \cdot \sin 60^\circ = 0 \quad \Rightarrow \quad R_2 = -50,304 \text{ kN}$$

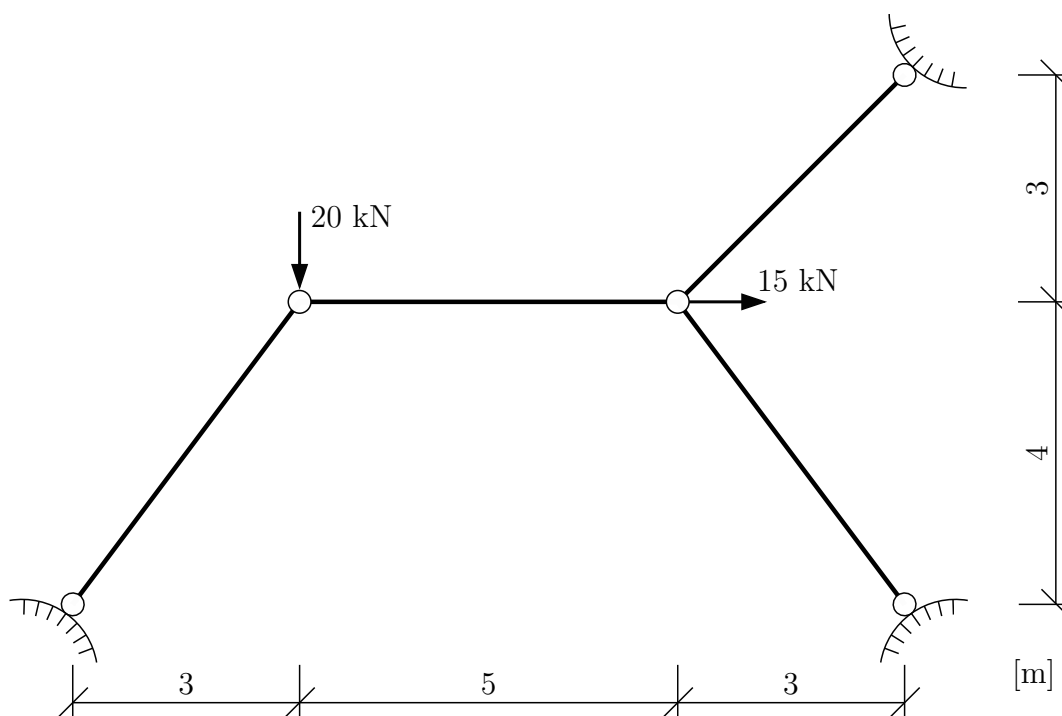
$$\uparrow : R_1 - R_2 \cdot \sin \alpha - 19 + 17 \cdot \cos 60^\circ = 0 \quad \Rightarrow \quad R_1 = -5,408 \text{ kN}$$



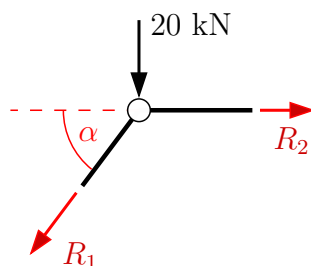
Do obrázku můžeme zakreslit skutečné směry reakcí (červeně).

**POZOR:** pokud měníme znaménko síly, musíme také změnit orientaci šipky!

**Příklad 2.1.2** Určete reakce dvou hmotných bodů a doplňte, který z prutů je namáhán tahem a který tlakem.



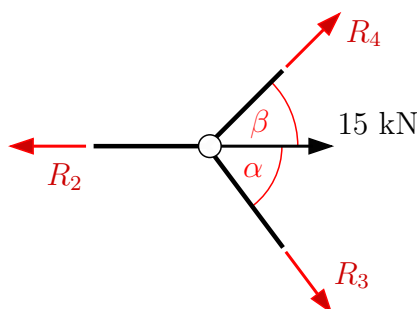
Řešení: spočítáme stupeň statické určitosti  $s = 2 \cdot 2^\circ - (4 \cdot 1^\circ) = 0$  **SUK** a dále budeme sestavovat podmínky rovnováhy pro každý hmotný bod samostatně. V každém prutu vznikne právě jedna reakce a její kladný směr si můžeme zvolit. V tomto případě si kladné směry reakcí zvolíme tak, aby kladné reakce vyvozovaly v prutech tah.



$$\operatorname{tg} \alpha = 4/3 \Rightarrow \alpha = 53,130^\circ$$

$$\uparrow : -R_1 \cdot \sin \alpha - 20 = 0 \Rightarrow R_1 = -25 \text{ kN} \Rightarrow \text{prut je tlačný}$$

$$\rightarrow : -R_1 \cdot \cos \alpha + R_2 = 0 \Rightarrow R_2 = -15 \text{ kN} \Rightarrow \text{prut je tlačný}$$



$$\operatorname{tg} \beta = 3/3 \Rightarrow \beta = 45^\circ$$

$$\uparrow : -R_3 \cdot \sin \alpha + R_4 \cdot \sin \beta = 0$$

$$\rightarrow : -R_2 + R_3 \cdot \cos \alpha + R_4 \cdot \cos \beta + 15 = 0$$

$$-0,8 \cdot R_3 + 0,707 \cdot R_4 = 0$$

$$0,6 \cdot R_3 + 0,707 \cdot R_4 = -30$$

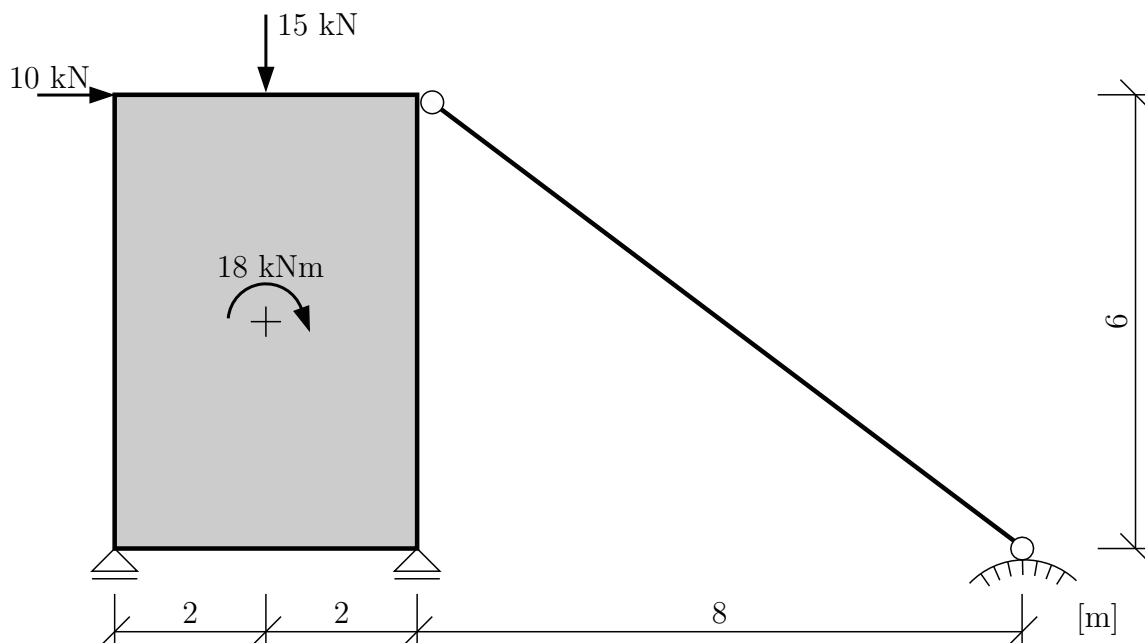
---

$$\mathbf{R_3} = -\mathbf{21,429 \text{ kN}} \Rightarrow \text{prut je tlačný}$$

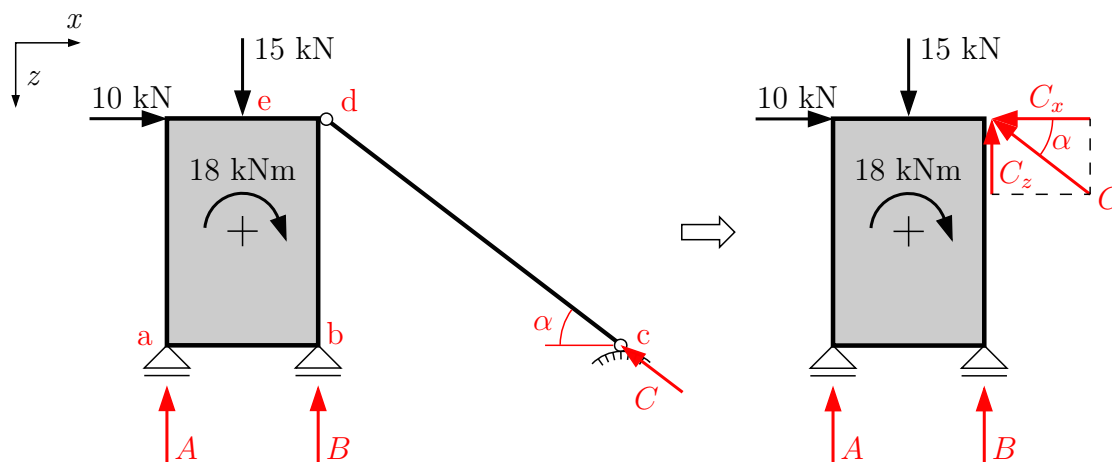
$$\mathbf{R_4} = -\mathbf{24,247 \text{ kN}} \Rightarrow \text{prut je tlačný}$$

## 2.2 Reakce tuhé desky v rovině

Příklad 2.2.1 Vypočítejte všechny podporové reakce tuhé desky



Řešení: spočítáme stupeň statické určitosti  $s = 1 \cdot 3^\circ - (2 \cdot 1^\circ + 1 \cdot 1^\circ) = 0$  **SUK**. Zavedeme dvě svislé reakce v posuvných kloubech a jednu ve směru osy kyvného prutu.



$$\operatorname{tg} \alpha = 6/8 \Rightarrow \alpha = 36,87^\circ$$

Výpočet reakcí provedeme ze silových a momentové podmínky rovnováhy.

$$\rightarrow : 10 - C_x = 0$$

$$10 - C \cdot \cos \alpha = 0 \quad \Rightarrow \quad C = 12,5 \text{ kN}$$

$$\odot d : A \cdot 4 + B \cdot 0 + C \cdot 0 + 10 \cdot 0 - 15 \cdot 2 + 18 = 0 \quad \Rightarrow \quad A = 3 \text{ kN}$$

$$\uparrow : A + B + C_z - 15 = 0$$

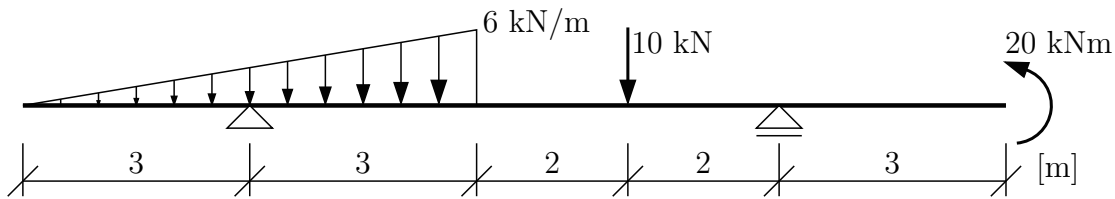
$$3 + B + 12,5 \cdot \sin \alpha - 15 = 0 \quad \Rightarrow \quad B = 4,5 \text{ kN}$$

Kontrola: pomocí momentové podmínky rovnováhy kolem bodu  $e$ .

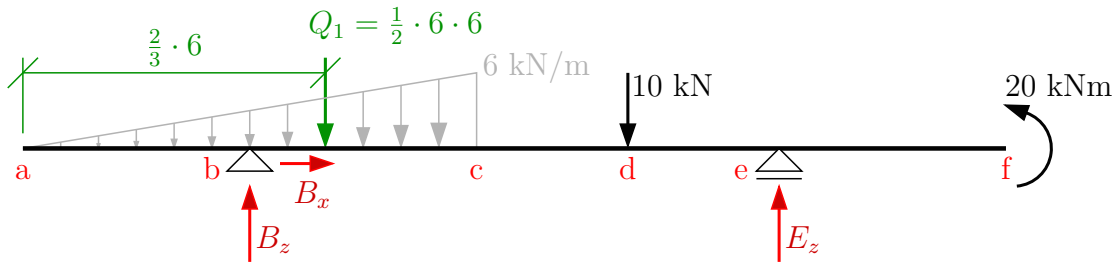
$$\odot e : A \cdot 2 - B \cdot 2 - C_z \cdot 2 + 18 = 0$$

$$3 \cdot 2 + 4,5 \cdot 2 - 12,5 \cdot \sin \alpha \cdot 2 + 18 = 0 \quad \Rightarrow \quad \text{splněno}$$

**Příklad 2.2.2** Vypočtěte podporové reakce zadané konstrukce.



Řešení:



Výpočet reakcí z podmínek rovnováhy:

$$\rightarrow : B_x = 0 \text{ kN}$$

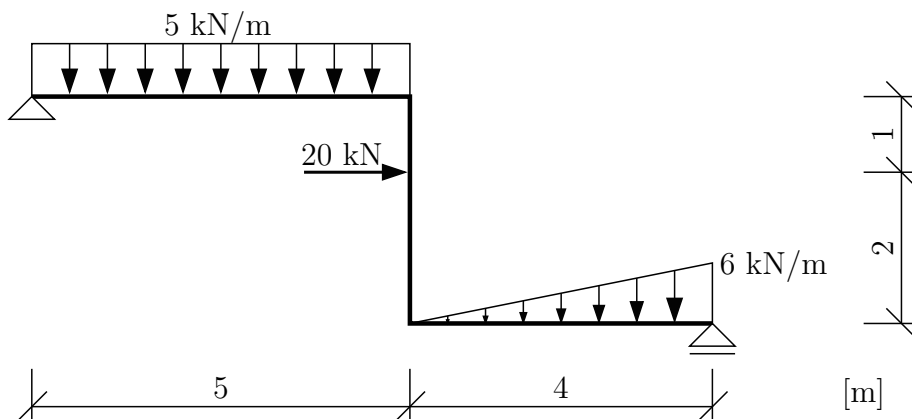
$$\curvearrow e : B_z \cdot 7 - \frac{1}{2} \cdot 6 \cdot 6 \cdot 6 - 10 \cdot 2 - 20 = 0 \Rightarrow B_z = 21,143 \text{ kN}$$

$$\uparrow : B_z - \frac{1}{2} \cdot 6 \cdot 6 - 10 + E = 0 \Rightarrow E = 6,857 \text{ kN}$$

Kontrola pomocí momentové podmínky rovnováhy:

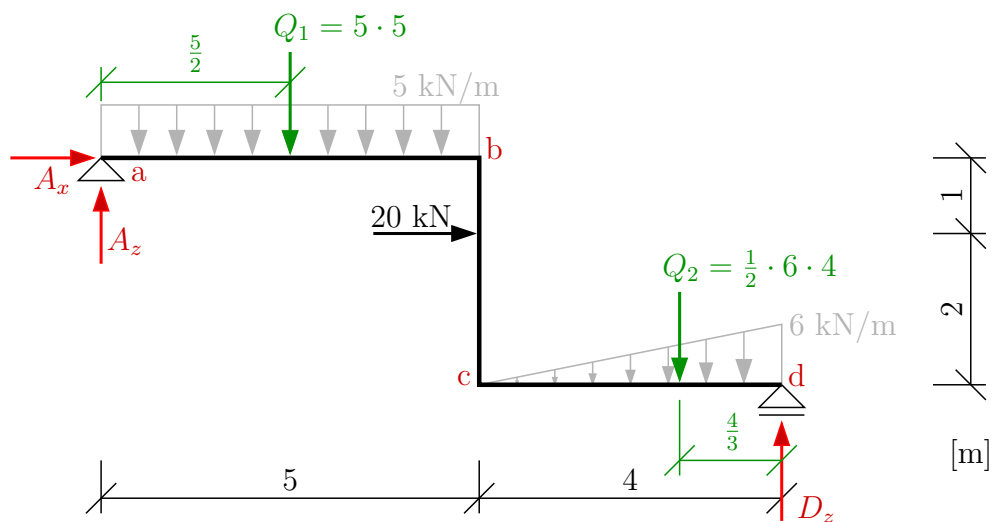
$$\curvearrow a : \frac{1}{2} \cdot 6 \cdot 6 \cdot 4 - 21,143 \cdot 3 + 10 \cdot 8 - 6,857 \cdot 10 - 20 = 0 \Rightarrow \text{splněno}$$

**Příklad 2.2.3** Vypočtěte podporové reakce zadané konstrukce.



Řešení: spočítáme stupeň statické určitosti  $s = 1 \cdot 3^\circ - (2 \cdot 1^\circ + 1 \cdot 1^\circ) = 0$  **SUK**. Zavedeme dvě vzájemně kolmé reakce v pevném kloubu a jednu svislou v posuvném kloubu.





Výpočet reakcí z podmínek rovnováhy:

$$\rightarrow : A_x + 20 = 0$$

$$\Rightarrow A_x = -20 \text{ kN}$$

$$\curvearrowleft \text{a} : 5 \cdot 5 \cdot \frac{5}{2} - 20 \cdot 1 + \frac{1}{2} \cdot 6 \cdot 4 \cdot \left(5 + \frac{2}{3} \cdot 4\right) - D_z \cdot 9 = 0 \Rightarrow D_z = 14,944 \text{ kN}$$

$$\uparrow : A_z - 5 \cdot 5 - \frac{1}{2} \cdot 6 \cdot 4 + D_z = 0$$

$$\Rightarrow A_z = 22,056 \text{ kN}$$

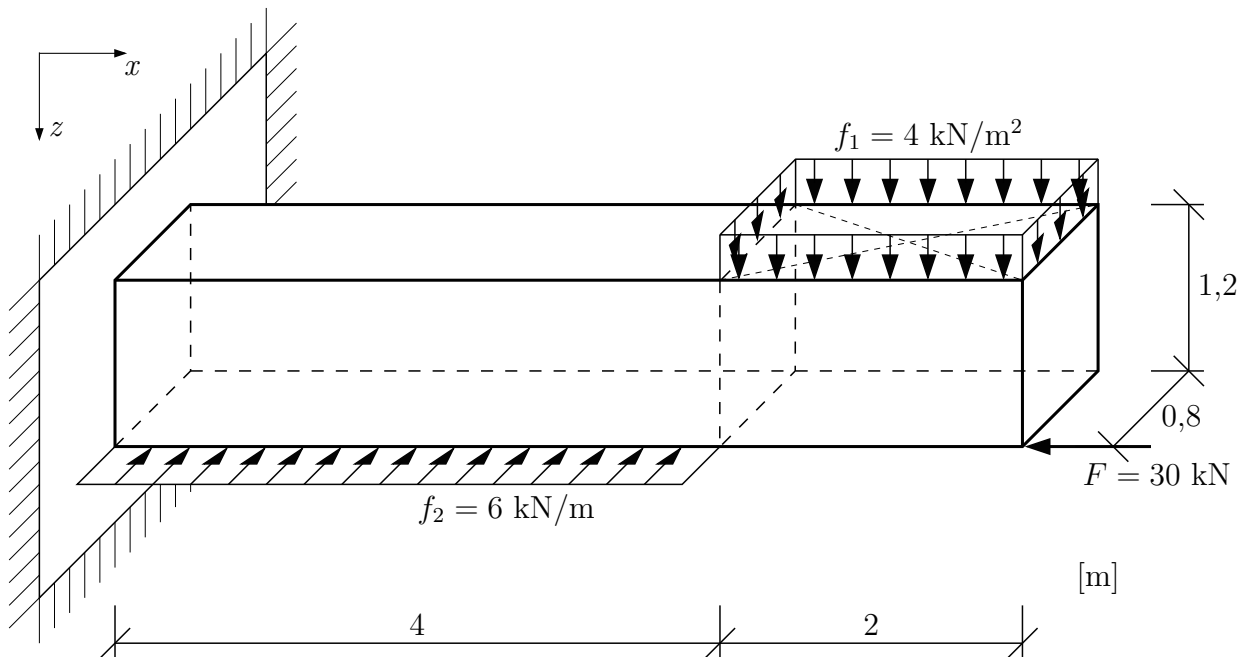
Kontrola: pomocí momentové podmínky rovnováhy kolem bodu  $c$ .

$$\curvearrowleft \text{c} : A_x \cdot 3 + A_z \cdot 5 - 5 \cdot 5 \cdot \frac{5}{2} + 20 \cdot 2 + \frac{1}{2} \cdot 6 \cdot 4 \cdot \frac{2}{3} \cdot 4 - D_z \cdot 4 = 0$$

$$-20 \cdot 3 + 22,056 \cdot 5 - 5 \cdot 5 \cdot \frac{5}{2} + 20 \cdot 2 + \frac{1}{2} \cdot 6 \cdot 4 \cdot \frac{2}{3} \cdot 4 - 14,944 \cdot 4 = 0 \Rightarrow \text{splněno}$$

## 2.3 Reakce tuhé desky v prostoru

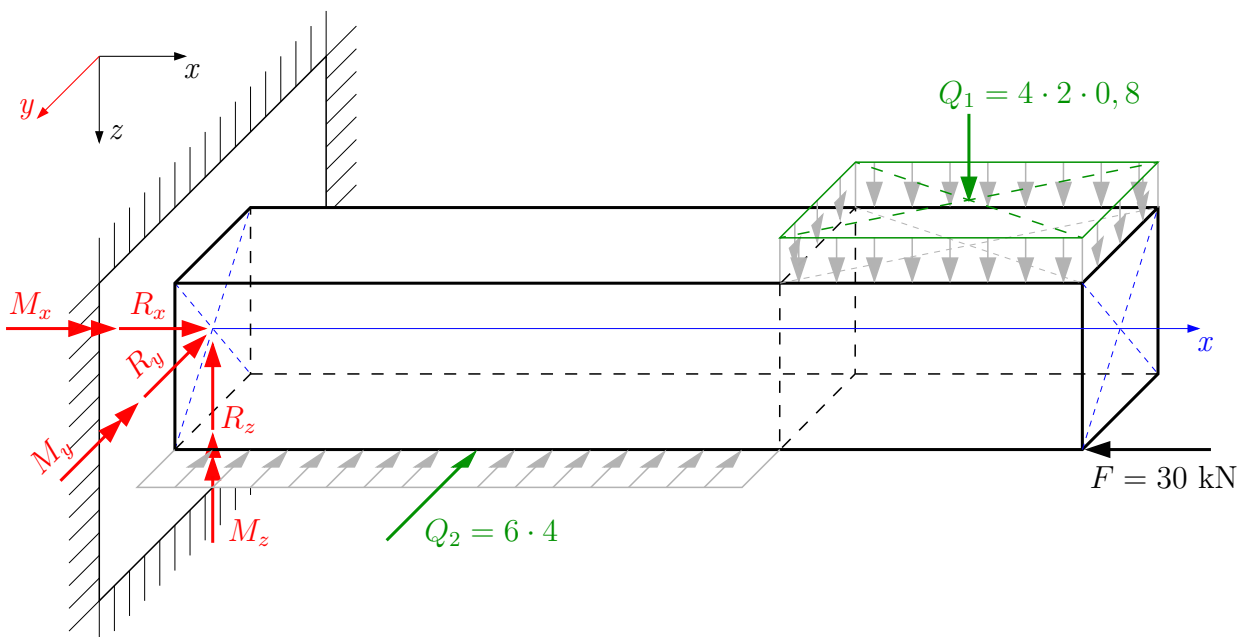
**Příklad 2.3.1** Určete podporové reakce na prostorové konzole, která je na levém konci vetknutá po celém svém obvodu. Doplňte souřadný systém tak, aby byl pravotočivý.



Řešení: počítáme stupeň statické určitosti  $s = 1 \cdot 6^\circ - (1 \cdot 6^\circ) = 0$  **SUK** a ve vetknutí zavedeme tři silové a tři momentové reakce. V případě vetknutí celého průřezu, se reakce zavádějí do osy konstrukce, která je spojnicí těžišť průřezů.

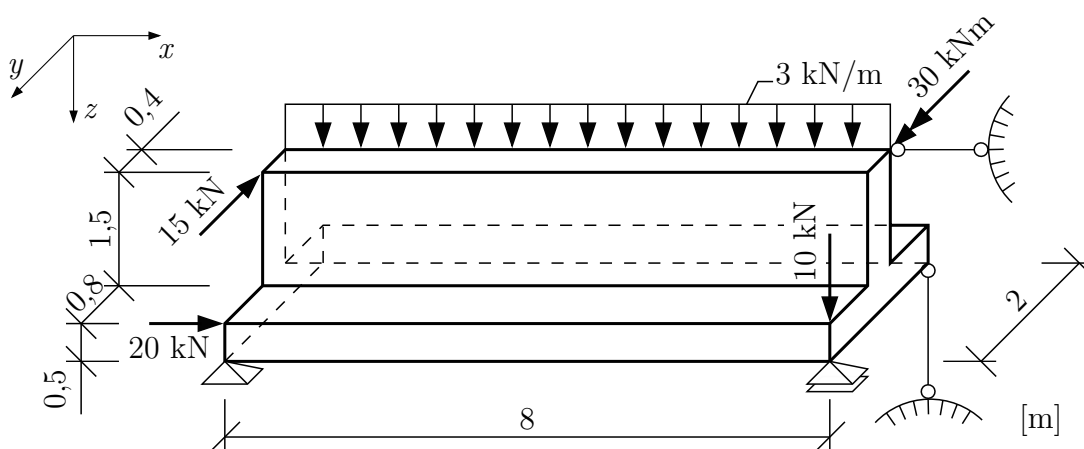
Protože reakce budou působit v jednom bodě a jsou na sebe navzájem kolmé, můžeme z každé podmínky rovnováhy ( $3 \times$  silová a  $3 \times$  momentová) vypočítat právě jednu z reakcí.

Pravotočivý souřadný systém doplníme pomocí prstů pravé ruky: palec pravé ruky symbolizuje osu  $x$ , ukazováček osu  $y$  a prostředníček ukazuje směr kladné poloosy  $z$ .

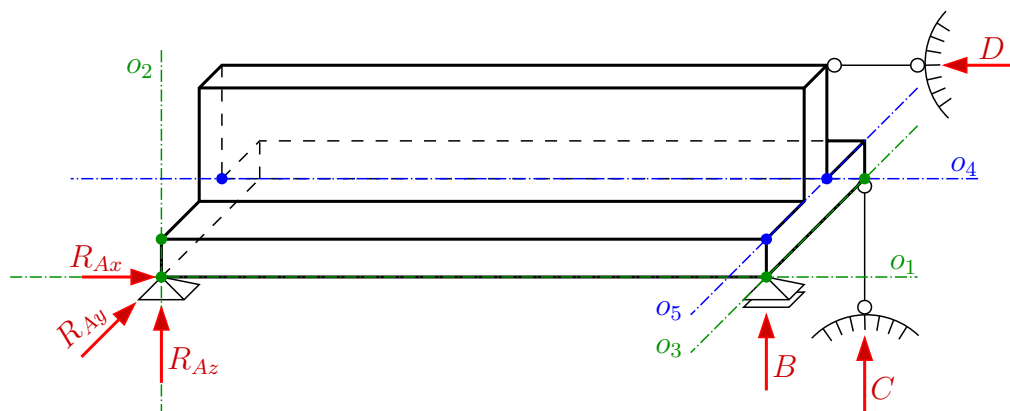


$$\begin{aligned}
 \rightarrow x : R_x - 30 &= 0 & \Rightarrow R_x &= 30 \text{ kN} \\
 \nearrow y : R_y + 4 \cdot f_2 &= 0 & \Rightarrow R_y &= -24 \text{ kN} \\
 \uparrow z : R_z - 2 \cdot 0,8 \cdot f_1 &= 0 & \Rightarrow R_z &= 6,4 \text{ kN} \\
 \\ 
 \rightarrow x : M_x + 6 \cdot 4 \cdot \frac{1,2}{2} + Q_1 \cdot 0 &= 0 & \Rightarrow M_x &= -14,4 \text{ kN} \\
 \nearrow y : M_y + 30 \cdot \frac{1,2}{2} + 4 \cdot 2 \cdot 0,8 \cdot (4 + \frac{2}{2}) &= 0 & \Rightarrow M_y &= -50 \text{ kN} \\
 \uparrow z : M_z + 6 \cdot 4 \cdot \frac{4}{2} - 30 \cdot \frac{0,8}{2} &= 0 & \Rightarrow M_z &= -36 \text{ kN}
 \end{aligned}$$

**Příklad 2.3.2** Určete podporové reakce zadaného tuhého tělesa.



Řešení: spočítáme stupeň statické určitosti  $s = 1 \cdot 6^\circ - (1 \cdot 3^\circ + 1 \cdot 1^\circ + 2 \cdot 1^\circ) = 0$  **SUK**. Zavedeme tři silové reakce v pevném kloubu, jednu silovou reakci v posuvném kloubu (kolmo na smykovou plochu podpory) a dvě silové reakce v kyvných prutech (vždy v ose kyvného prutu).



Pro řešení máme k dispozici šest nezávislých podmínek rovnováhy a snažíme se postupovat tak, abychom z každé podmínky vypočítali jednu z reakcí. Pokud se nám nepodaří sestavit podmínky, ze kterých půjde spočítat přímo některá z reakcí, řešení povede na soustavu rovnic o více neznámých.

První podmínkou, ze které jsme schopni spočítat jednu z reakcí, je silová podmínka rovnováhy ve směru osy  $y$ .

$$\nearrow y : R_{Ay} + 15 = 0 \quad \Rightarrow \mathbf{R_{Ay} = -15 \text{ kN}}$$

V dalších silových podmínkách rovnováhy (ve směru osy  $x$  a  $z$ ) je vždy více než jedna neznámá  $\Rightarrow$  využijeme momentových podmínek rovnováhy kolem vhodně zvolených os.

$$\rightarrow o_1 : C \cdot 2 - 15 \cdot 2 - 3 \cdot 8 \cdot 1,2 = 0 \quad \Rightarrow \mathbf{C = 29,4 \text{ kN}}$$

$$\uparrow o_2 : D \cdot 1,2 = 0 \quad \Rightarrow \mathbf{D = 0 \text{ kN}}$$

$$\nearrow o_3 : R_{Az} \cdot 8 - D \cdot 2 + 20 \cdot 0,5 - 3 \cdot 8 \cdot \frac{8}{2} - 30 = 0 \quad \Rightarrow \mathbf{R_{Az} = 14,5 \text{ kN}}$$

Zbývající reakce je možné spočítat opět pomocí momentových podmínek rovnováhy nebo jednodušším způsobem  $\Rightarrow$  pomocí silových podmínek rovnováhy.

$$\rightarrow x : R_{Ax} + 20 - D = 0 \quad \Rightarrow \mathbf{R_{Ax} = -20 \text{ kN}}$$

$$\uparrow z : R_{Az} + B + C - 10 - 8 \cdot 3 = 0 \quad \Rightarrow \mathbf{B = -9,9 \text{ kN}}$$

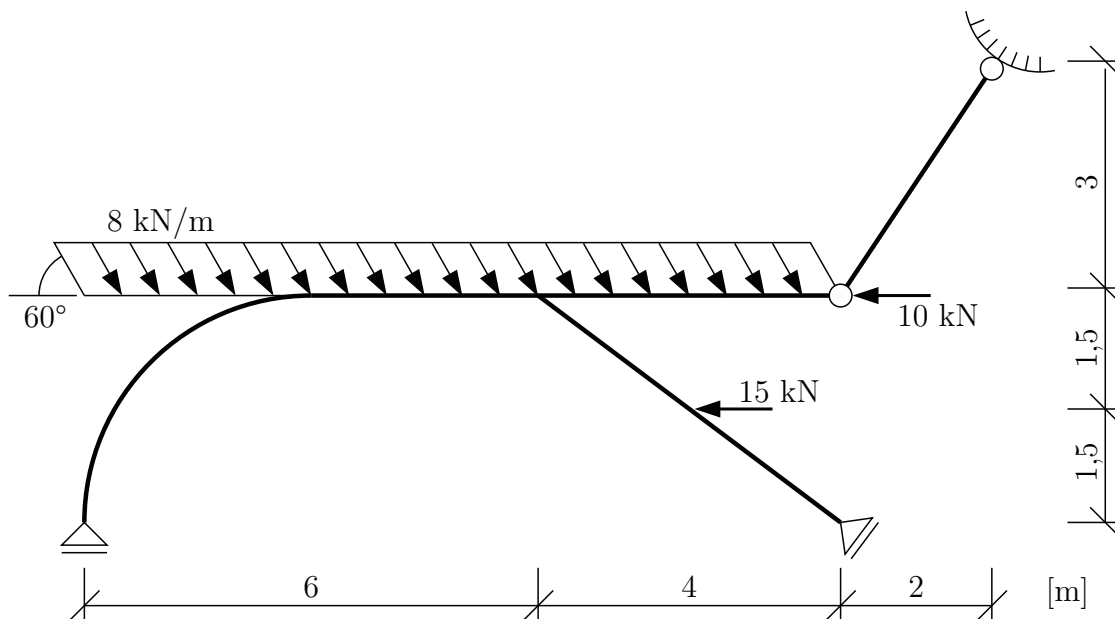
Kontrola: Pro kontrolu můžeme zvolit obecnou osu tak, aby se v momentové podmínce rovnováhy projeví všechny reakce, nebo uděláme více podmínek rovnováhy kolem os rovnoběžných s osami souřadného systému.

$$\rightarrow o_4 : R_{Ay} \cdot 0,5 - R_{Az} \cdot 1,2 - B \cdot 1,2 + C \cdot 0,8 + 10 \cdot 1,2 - 15 \cdot 1,5 = 0 \Rightarrow \mathbf{\text{splněno}}$$

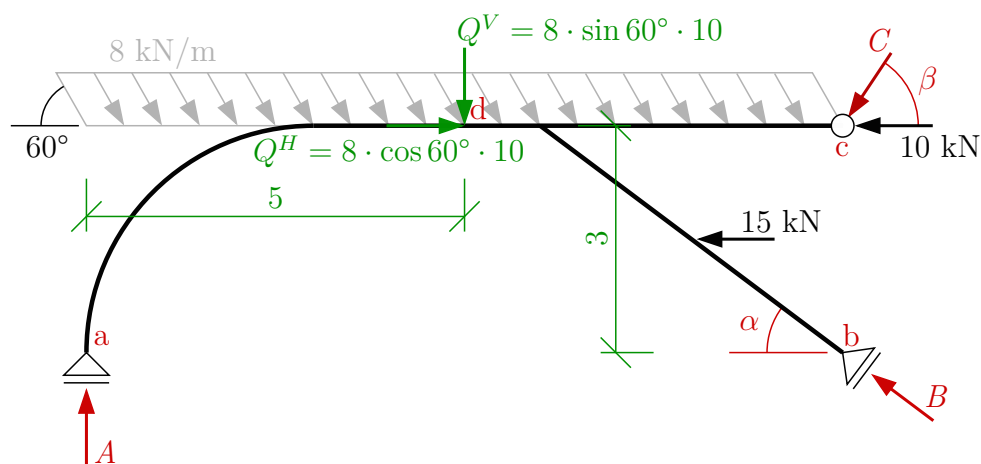
$$\nearrow o_5 : -R_{Ax} \cdot 0,5 + R_{Az} \cdot 8 - D \cdot 1,5 - 3 \cdot 8 \cdot \frac{8}{2} - 30 = 0 \Rightarrow \mathbf{\text{splněno}}$$

## 2.4 Reakce na konstrukcích se zakřiveným prutem

Příklad 2.4.1 Vypočtete podporové reakce zadané konstrukce.



Řešení:



$$\operatorname{tg} \alpha = 3/4 \Rightarrow \alpha = 36,87^\circ$$

$$\operatorname{tg} \beta = 3/2 \Rightarrow \beta = 56,31^\circ$$

Příslušné podmínky rovnováhy:

$$\uparrow : A - 8 \cdot \sin 60^\circ \cdot 10 + B \cdot \sin \alpha - C \cdot \sin \beta = 0$$

$$\rightarrow : 8 \cdot \cos 60^\circ \cdot 10 - B \cdot \cos \alpha - C \cdot \cos \beta - 10 - 15 = 0$$

$$\curvearrowleft : 8 \cdot \sin 60^\circ \cdot 10 \cdot \frac{10}{2} + 8 \cdot \cos 60^\circ \cdot 10 \cdot 3 - 10 \cdot 3 - 15 \cdot 1,5 - B \cdot \sin \alpha \cdot 10 + C \cdot \sin \beta \cdot 10 - C \cdot \cos \beta \cdot 3 = 0$$

Ze silové vodorovné a momentové podmínky rovnováhy vytvoříme soustavu dvou rovnic o dvou neznámých:

$$-0,8 \cdot B - 0,555 \cdot C = -15$$

$$-6 \cdot B + 6,656 \cdot C = -413,91$$

$$B = 38,078 \text{ kN}$$

$$C = -27,861 \text{ kN}$$

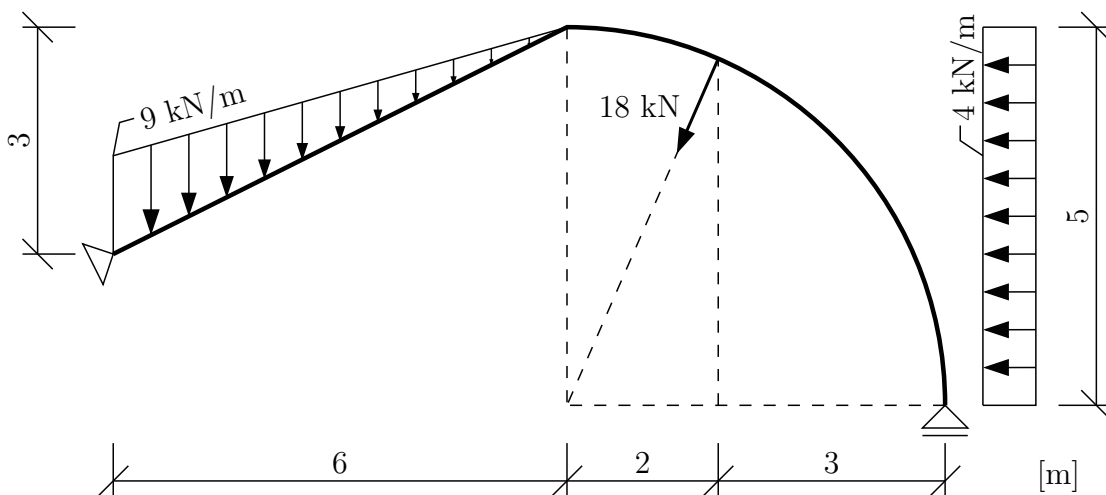
Dosazením do svislé silové podmínky rovnováhy dostaneme:

$$A - 69,282 + 38,078 \cdot 0,6 - (-27,861) \cdot 0,832 = 0 \Rightarrow A = 23,255 \text{ kN}$$

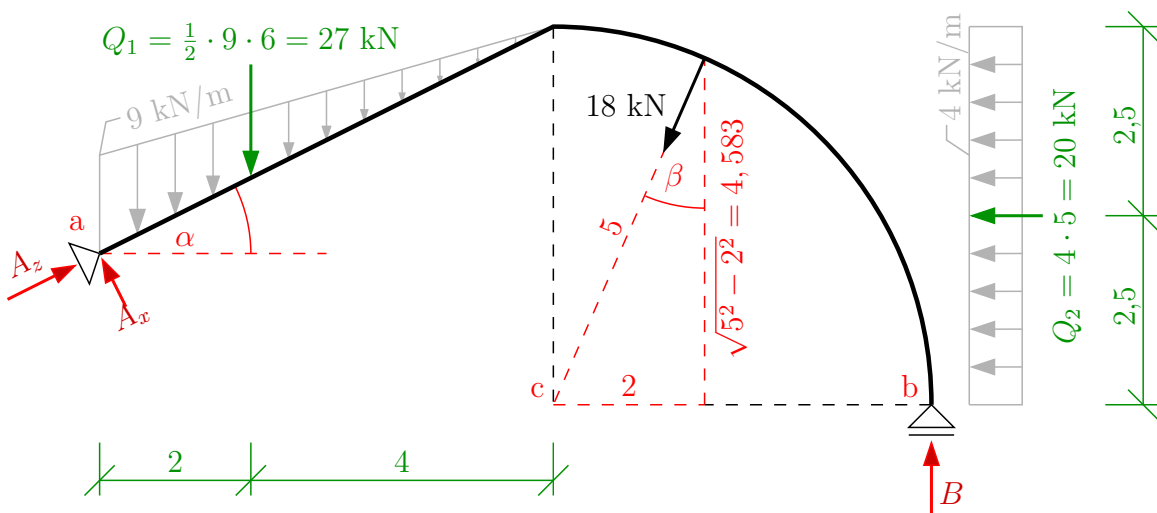
Kontrola:

$$\begin{aligned} \sum \overset{\curvearrowright}{d} : & 23,255 \cdot 5 + (-27,861) \cdot \sin \beta \cdot 5 + 15 \cdot 1,5 - 38,078 \cdot \sin \alpha \cdot 5 + \\ & + 38,078 \cdot \cos \alpha \cdot 3 \stackrel{!}{=} 0 \quad \Rightarrow \text{splněno} \end{aligned}$$

**Příklad 2.4.2** Vypočítejte podporové reakce zadané konstrukce.



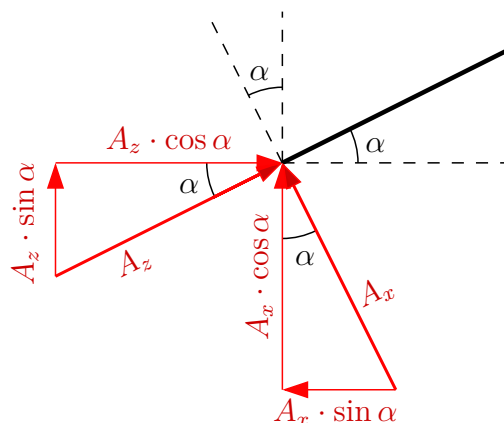
Řešení: spočítáme stupeň statické určitosti  $s = 1 \cdot 3^\circ - (1 \cdot 2^\circ + 1 \cdot 2^\circ) = 0$  **SUK** a zavedeme podporové reakce.



$$\operatorname{tg} \alpha = 3/6 \Rightarrow \alpha = 26,565^\circ$$

$$\operatorname{tg} \beta = 2/5 \Rightarrow \beta = 23,578^\circ$$

V pevném kloubu si rozložíme reakce do svislého a vodorovného směru dle následujícího obrázku, tak abychom mohli následně pohodlně sestavit podmínky rovnováhy.



Příslušné podmínky rovnováhy:

$$\begin{aligned} \textcircled{a} : & -B \cdot 11 + Q_1 \cdot 2 + 18 \cdot \cos \beta \cdot 8 - 18 \cdot \sin \beta \cdot [3 - (5 - 4,583)] - Q_2 \cdot (3 - 2,5) = 0 \\ \Rightarrow & \mathbf{B = 14,307 \text{ kN}} \end{aligned}$$

Ze svislé a vodorovné podmínky rovnováhy dostaneme soustavu dvou rovnic o dvou neznámých:

$$\uparrow : A_x \cdot \cos \alpha + A_z \cdot \sin \alpha - Q_1 - 18 \cdot \cos \beta + B = 0$$

$$\rightarrow : -A_x \cdot \sin \alpha + A_z \cdot \cos \alpha - 18 \cdot \sin \beta - Q_2 = 0$$

$$0,894 \cdot A_x + 0,447 \cdot A_z = 29,19$$

$$-0,447 \cdot A_x + 0,894 \cdot A_z = 27,20$$

$$\mathbf{A_x = 13,951 \text{ kN}}$$

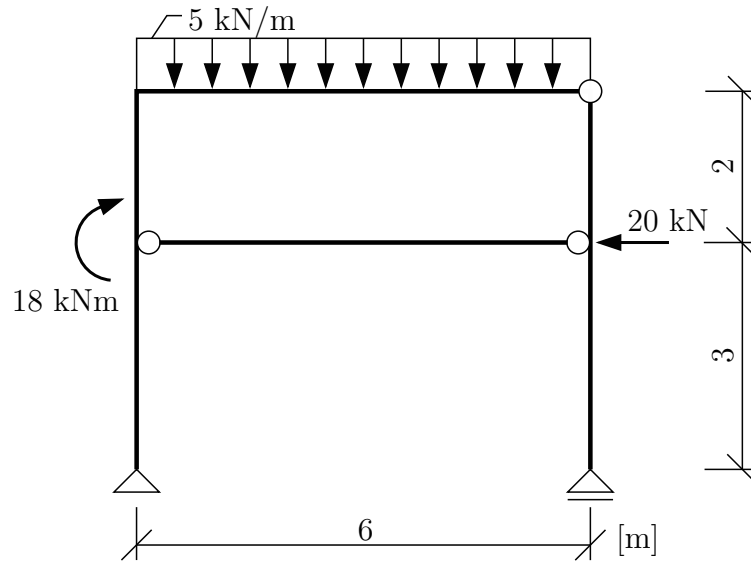
$$\mathbf{A_z = 37,400 \text{ kN}}$$

Kontrola:

$$\begin{aligned} \textcircled{c} : & A_x \cdot \cos \alpha \cdot 6 - A_x \cdot \sin \alpha \cdot 2 + A_z \cdot \sin \alpha \cdot 6 + A_z \cdot \cos \alpha \cdot 2 - Q_1 \cdot 4 - Q_2 \cdot 2,5 + \\ & + 18 \cdot 0 - B \cdot 5 = 0 \quad \Rightarrow \mathbf{\text{splněno}} \end{aligned}$$

## 2.5 Reakce složené soustavy

**Příklad 2.5.1** Vypočítejte všechny vnitřní a vnější reakce na zadané konstrukci.



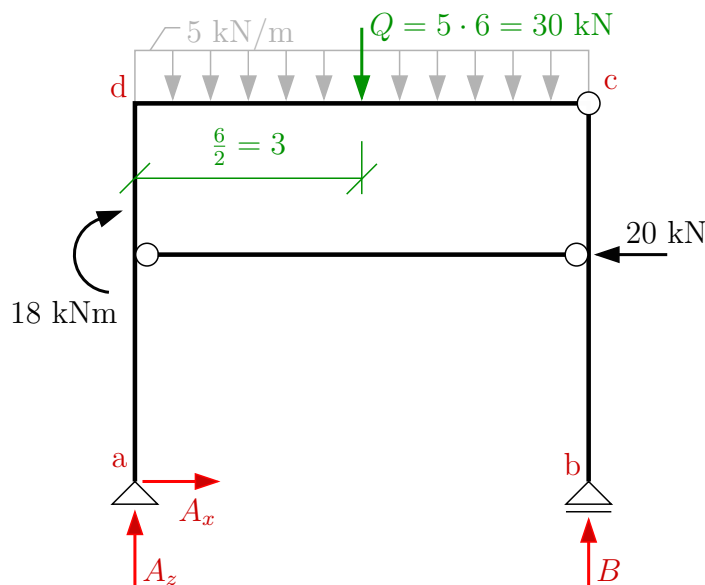
Řešení: výpočet statické určitosti je možné udělat dvěma následujícími způsoby.

$$s = 2 \cdot 3^\circ - (2^\circ + 1^\circ + 1^\circ + 2^\circ) = \mathbf{0 \text{ SUK}} \text{ (dvě desky + kyvný prut)}$$

nebo

$$s = 3 \cdot 3^\circ - (2^\circ + 1^\circ + 3 \cdot 1^\circ) = \mathbf{0 \text{ SUK}} \text{ (tři desky)}$$

Zavedeme vnější reakce do pevného a posuvného kloubu a přemýšlíme, zda je možné některou z reakcí vypočítat z podmínek rovnováhy na celé konstrukci.



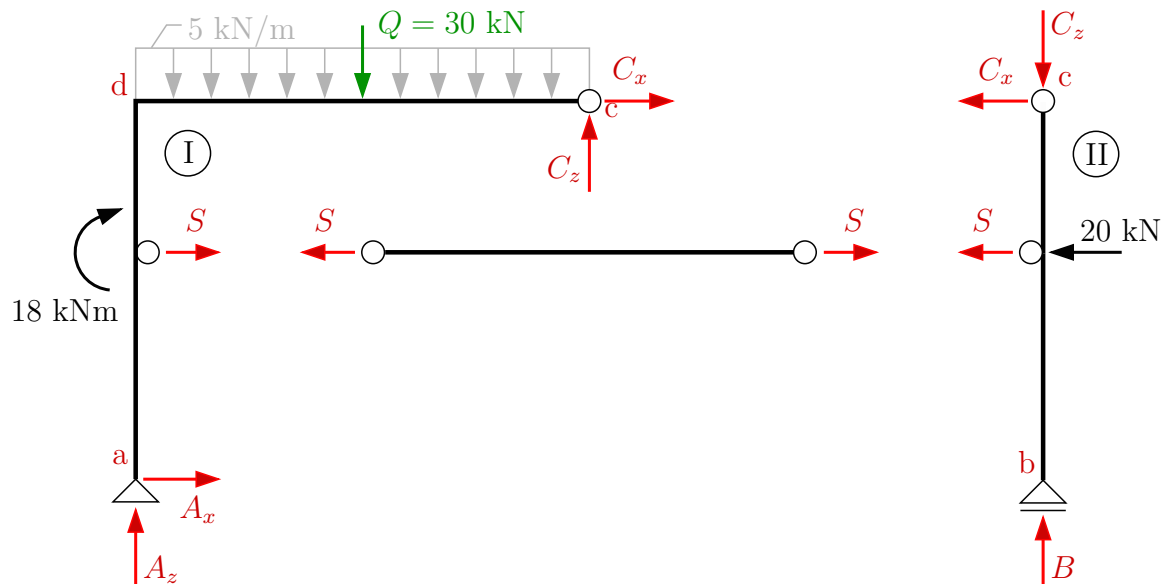
$$\rightarrow : A_x - 20 = 0 \quad \Rightarrow \quad A_x = 20 \text{ kN}$$

$$\curvearrowleft \text{a} : 18 + 5 \cdot 6 \cdot \frac{6}{2} - 20 \cdot 3 - B \cdot 6 = 0 \quad \Rightarrow \quad B = 8 \text{ kN}$$

$$\uparrow : A_z + B - 5 \cdot 6 = 0 \quad \Rightarrow \quad A_z = 22 \text{ kN}$$



Pro výpočet vnitřních reakcí k-ci rozdělíme na jednotlivé desky, ve vnitřních kloubech zavedeme vnitřní reakce a každou z desek řešíme samostatně (pro každou z desek jsme schopni sestavit tři nezávislé podmínky rovnováhy).



Pro výpočet si vybereme tu desku, na které jsou maximálně 3 neznámé a minimum zatížení, tak abychom si výpočet maximálně ulehčili. V tomto případě začneme s deskou č. II.

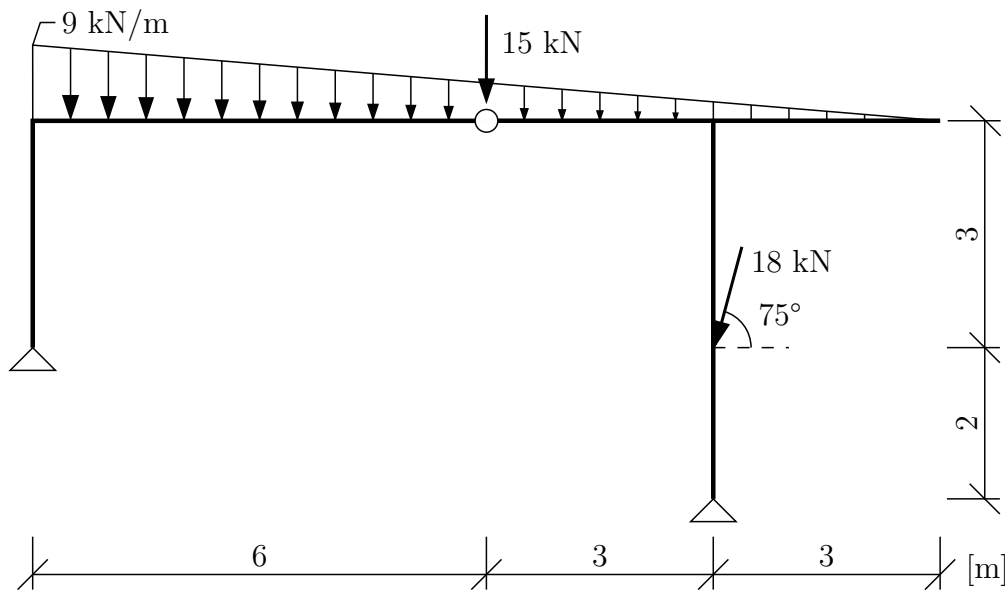
Podmínky rovnováhy na desce II:

$$\begin{aligned} \uparrow : B - C_z &= 0 & \Rightarrow C_z &= 8 \text{ kN} \\ \curvearrowright : 20 \cdot 2 + S \cdot 2 &= 0 & \Rightarrow S &= -20 \text{ kN} \\ \rightarrow : -C_x - S - 20 &= 0 & \Rightarrow C_x &= 0 \text{ kN} \end{aligned}$$

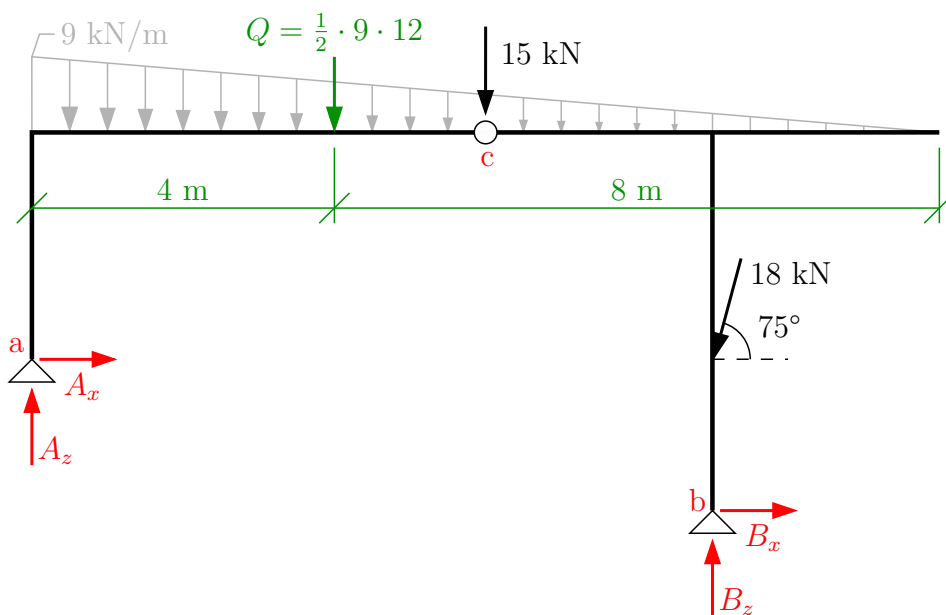
Kontrola: ke kontrole můžeme využít dosud „nepoužité“ podmínky rovnováhy na desce I.

$$\begin{aligned} \uparrow : A_z - 5 \cdot 6 + C_z &= 0 & \Rightarrow & \text{splněno} \\ \rightarrow : A_x + S + C_x &= 0 & \Rightarrow & \text{splněno} \\ \curvearrowright : -A_x \cdot 5 - S \cdot 2 + 18 + 5 \cdot 6 \cdot \frac{6}{2} - C_z \cdot 6 &= 0 & \Rightarrow & \text{splněno} \end{aligned}$$

**Příklad 2.5.2** Vypočítejte všechny vnitřní a vnější reakce na zadané konstrukci.

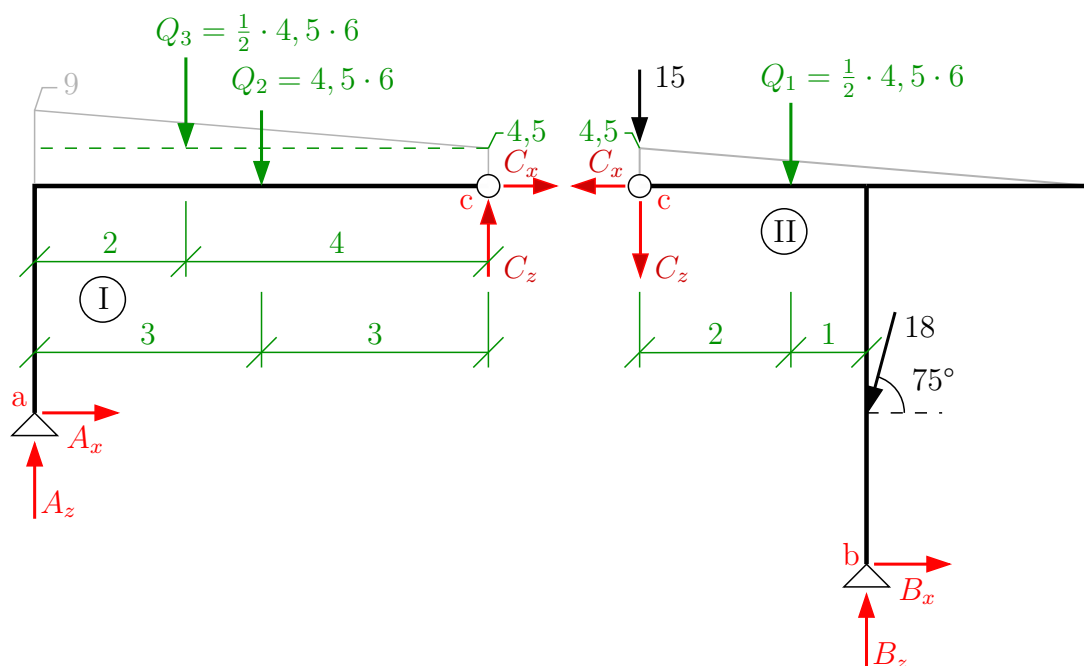


Řešení: spočítáme stupeň statické určitosti  $s = 2 \cdot 3^{\circ} - (2 \cdot 2^{\circ} + 1 \cdot 2^{\circ}) = 0$  **SUK**. Zavedeme vnější reakce a přemýšlíme, zda je možné některou z reakcí spočítat přímo z podmínek rovnováhy na celé konstrukci.



Není-li možné spočítat některou z reakcí z globálních podmínek rovnováhy, je nutné konstrukci rozdělit na jednotlivé desky a zavést vnitřní reakce.

- Osamělou sílu působící do vnitřního kloubu umístíme na jednu z desek.
- Vzniklé lichoběžníkové zatížení rozdělíme na zatížení trojúhelníkové a rovnoměrné. Nesmíme zapomenout spočítat pořadnici (hodnotu) spojitého zatížení ve vnitřním kloubu, která je jiná než ve vrcholu.



Na každé desce můžeme sestavit tři nezávislé podmínky rovnováhy a sestavit tak soustavu šesti rovnic o šesti neznámých. Toto je možné zjednodušit zvolením vhodných momentových podmínek a bodů kolem, kterých budeme příslušnou podmínku počítat. Vyjádřením momentové podmínky rovnováhy kolem bodu **a** (deska I) a bodu **b** (deska II) dostaneme soustavu dvou rovnic o dvou neznámých.

$$\text{deska I } \textcircled{a} : C_x \cdot 3 - C_z \cdot 6 + 4,5 \cdot 6 \cdot \frac{6}{2} + \frac{1}{2} \cdot 4,5 \cdot 6 \cdot \frac{1}{3} \cdot 6 = 0$$

$$\text{deska II } \textcircled{b} : -C_x \cdot 5 - C_z \cdot 3 - 15 \cdot 3 - \frac{1}{2} \cdot 4,5 \cdot 6 \cdot 1 - 18 \cdot \cos 75^\circ \cdot 2 = 0$$

$$3 \cdot C_x - 6 \cdot C_z = -108$$

$$-5 \cdot C_x - 3 \cdot C_z = 67,817$$

$$C_x = -18,741 \text{ kN}$$

$$C_z = 8,629 \text{ kN}$$

Zbylé reakce dopočítáme z podmínek rovnováhy na jednotlivých deskách.

Deska I:

$$\uparrow : A_z + C_z - Q_2 - Q_3 = 0$$

$$A_z + 8,629 - 4,5 \cdot 6 - \frac{1}{2} \cdot 4,5 \cdot 6 = 0 \Rightarrow A_z = 31,871 \text{ kN}$$

$$\rightarrow : A_x + C_x = 0$$

$$A_x + (-18,741) = 0 \Rightarrow A_x = 18,741 \text{ kN}$$

Deska II:

$$\uparrow : -C_z + B_z - Q_1 - 18 \cdot \sin 75^\circ - 15 = 0$$

$$8,629 + B_z - \frac{1}{2} \cdot 4,5 \cdot 6 - 18 \cdot 0,966 - 15 = 0 \Rightarrow B_z = 54,516 \text{ kN}$$

$$\rightarrow : -C_x + B_x - 18 \cdot \cos 75^\circ = 0$$

$$-(-18,741) + B_x - 18 \cdot 0,259 = 0 \Rightarrow B_x = -14,822 \text{ kN}$$

Kontrola: pomocí silových podmínek rovnováhy na celé konstrukci.

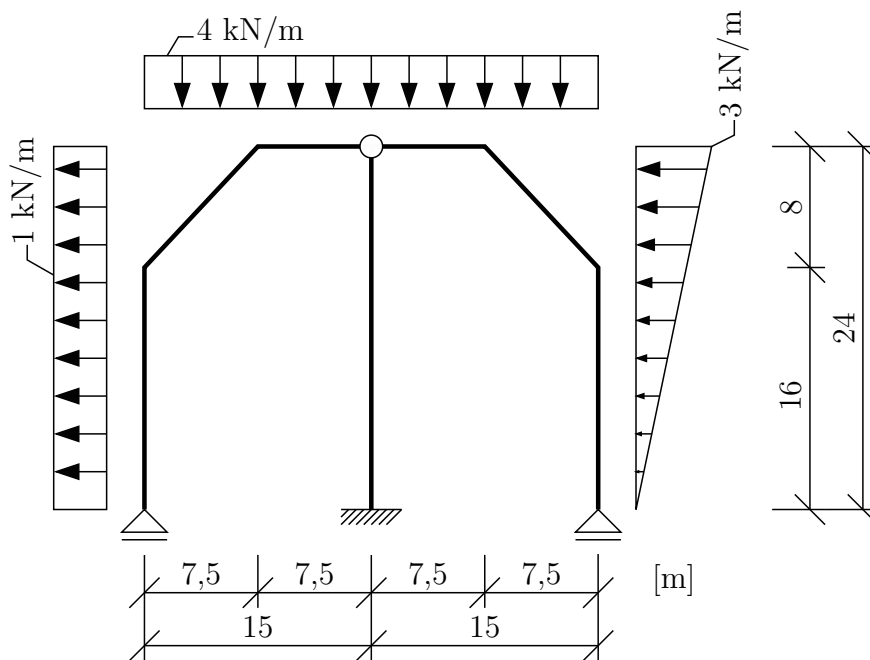
$$\uparrow : -A_z - Q - 18 \cdot \sin 75^\circ + B_z = 0$$

$$31,871 - \frac{1}{2} \cdot 9 \cdot 12 - 18 \cdot 0,966 + 54,516 - 15 = 0 \Rightarrow \text{splněno}$$

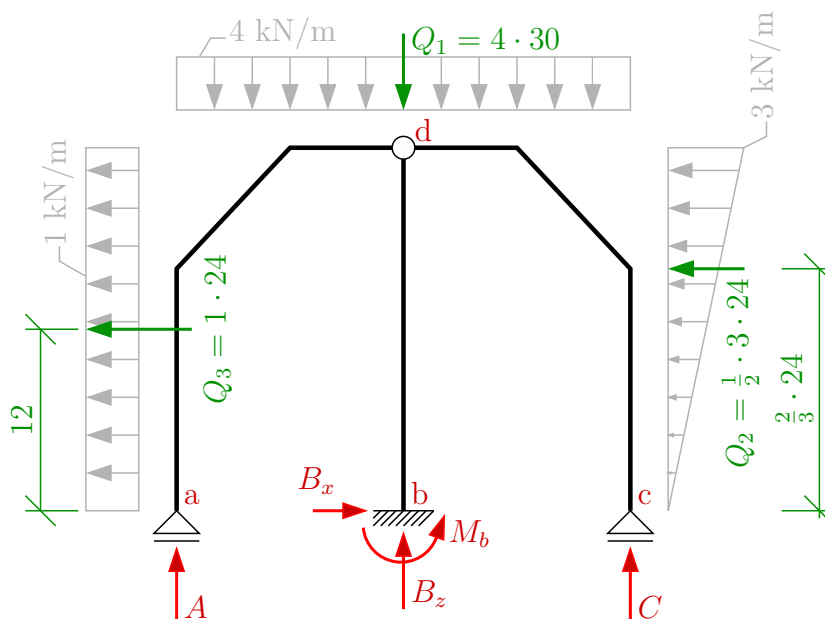
$$\rightarrow : A_x + B_x - 18 \cdot \cos 75^\circ = 0$$

$$18,741 + (-14,822) - 18 \cdot 0,259 = 0 \Rightarrow \text{splněno}$$

**Příklad 2.5.3** Vypočítejte všechny vnitřní a vnější reakce na konstrukci zatíženou sněhem a větrem.



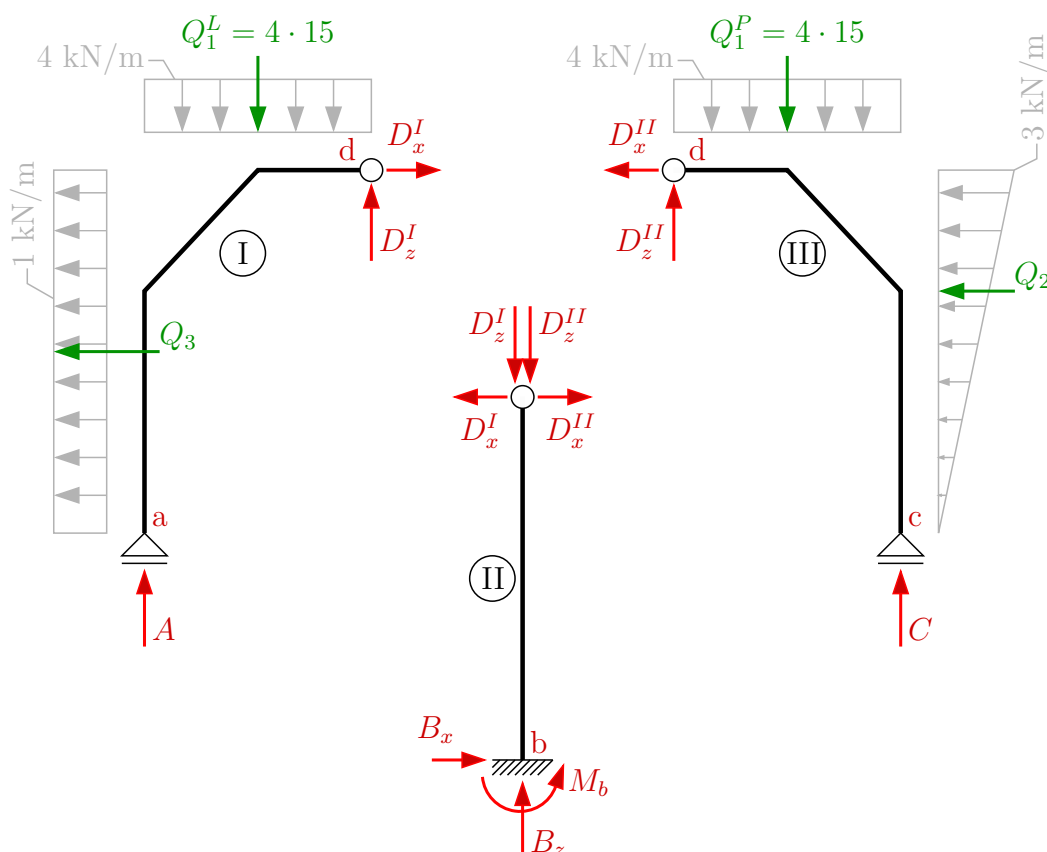
Řešení: spočítáme stupeň statické určitosti  $s = 3 \cdot 3^\circ - (2 \cdot 1^\circ + 1 \cdot 3^\circ + 1 \cdot 4^\circ) = 0$  **SUK**. Zavedeme vnější reakce a případně spočítáme náhradní břemena spojitého zatížení. Přemýšlíme, zda je možné některou z reakcí spočítat z globálních podmínek rovnováhy.



$$\rightarrow : B_x - \frac{1}{2} \cdot 3 \cdot 24 - 1 \cdot 24 = 0 \quad \Rightarrow B_x = 60 \text{ kN}$$

Není-li možné spočítat další reakci z globálních podmínek, musíme konstrukci rozdělit na jednotlivé desky a řešit podmínky rovnováhy na příslušných deskách samostatně. Po rozdělení musíme ve vnitřním kloubu zavést vnitřní reakce.

- Ve vnitřním kloubu budou pouze silové reakce, jenž jsou na sebe vzájemně kolmé, a jejich počet odpovídá počtu stupňů volnosti, které kloub odebírá.
- Kloub spojující tři desky bude tedy odebírat  $4^\circ$  volnosti a budou v něm 4 silové reakce. (Vypočteno podle vzorce  $s = 2 \cdot (n - 1)$ , kde  $n$  je počet prutů, které kloub spojuje.)



Řešení podmínek rovnováhy na jednotlivých deskách – začínáme s deskou, na kterou působí co nejnižší počet neznámých reakcí a minimum zatížení.

Deska I:

$$\begin{aligned} \rightarrow : -1 \cdot 24 + D_x^I &= 0 & \Rightarrow D_x^I &= 24 \text{ kN} \\ \odot : A \cdot 15 + 1 \cdot 24 \cdot 12 - 4 \cdot 15 \cdot 7,5 &= 0 & \Rightarrow A &= 10,8 \text{ kN} \\ \uparrow : A + D_z^I - 4 \cdot 15 &= 0 & \Rightarrow D_z^I &= 49,2 \text{ kN} \end{aligned}$$

Deska III:

$$\begin{aligned} \rightarrow : -D_x^{III} - \frac{1}{2} \cdot 3 \cdot 24 &= 0 & \Rightarrow D_x^{III} &= -36 \text{ kN} \\ \odot : -C \cdot 15 + 4 \cdot 15 \cdot 7,5 + \frac{1}{2} \cdot 3 \cdot 24 \cdot \frac{1}{3} \cdot 24 &= 0 & \Rightarrow C &= 49,2 \text{ kN} \\ \uparrow : C + D_z^{III} - 4 \cdot 15 &= 0 & \Rightarrow D_z^{III} &= 10,8 \text{ kN} \end{aligned}$$

Deska II:

$$\uparrow : B_z - D_z^I - D_z^{II} = 0 \Rightarrow B_z = 60 \text{ kN}$$

$$\curvearrowleft \text{d} : -M_b - B_x \cdot 24 = 0 \Rightarrow M_b = -1440 \text{ kNm}$$

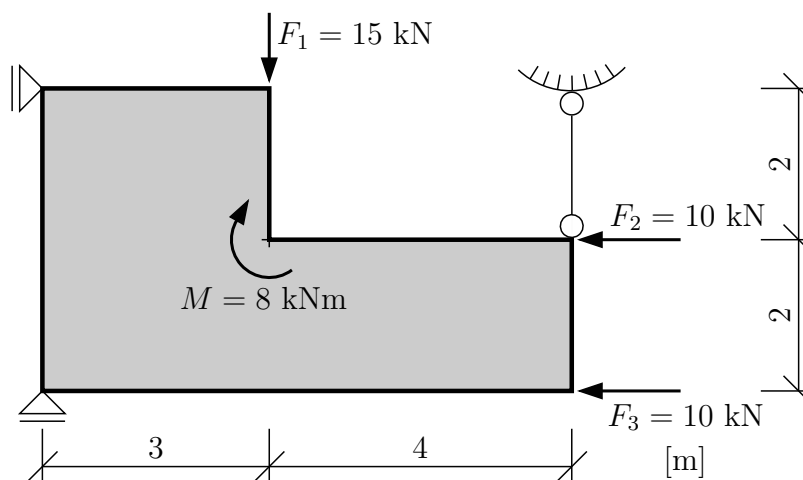
Kontrola: pomocí globálních podmínek rovnováhy na celé konstrukci.

$$\uparrow : A + B_z + C - 4 \cdot 30 = 0 \Rightarrow \text{splněno}$$

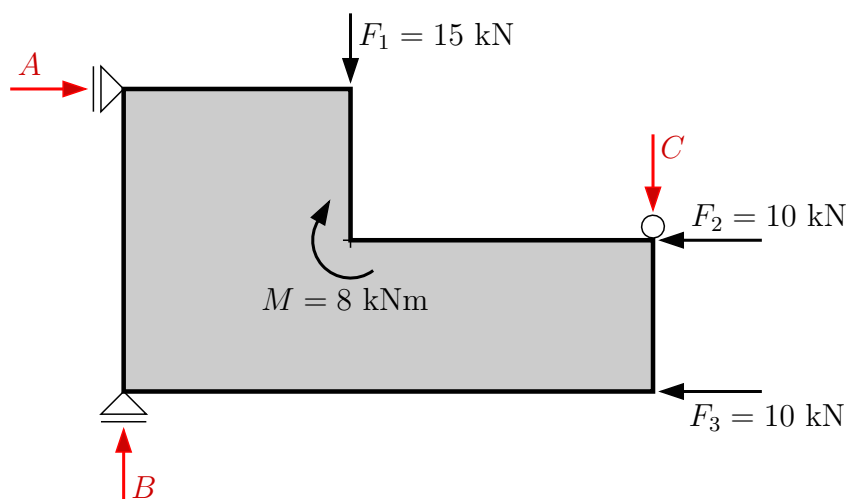
$$\curvearrowleft \text{d} : A \cdot 15 - B_x \cdot 24 - M_b - C \cdot 15 + 1 \cdot 24 \cdot 12 + \frac{1}{2} \cdot 3 \cdot 24 \cdot \frac{1}{3} \cdot 24 = 0 \Rightarrow \text{splněno}$$

## 2.6 Výpočet reakcí tuhé desky pomocí PVP

**Příklad 2.6.1** Pomocí PVP vypočtete podporové reakce tuhé desky v rovině.

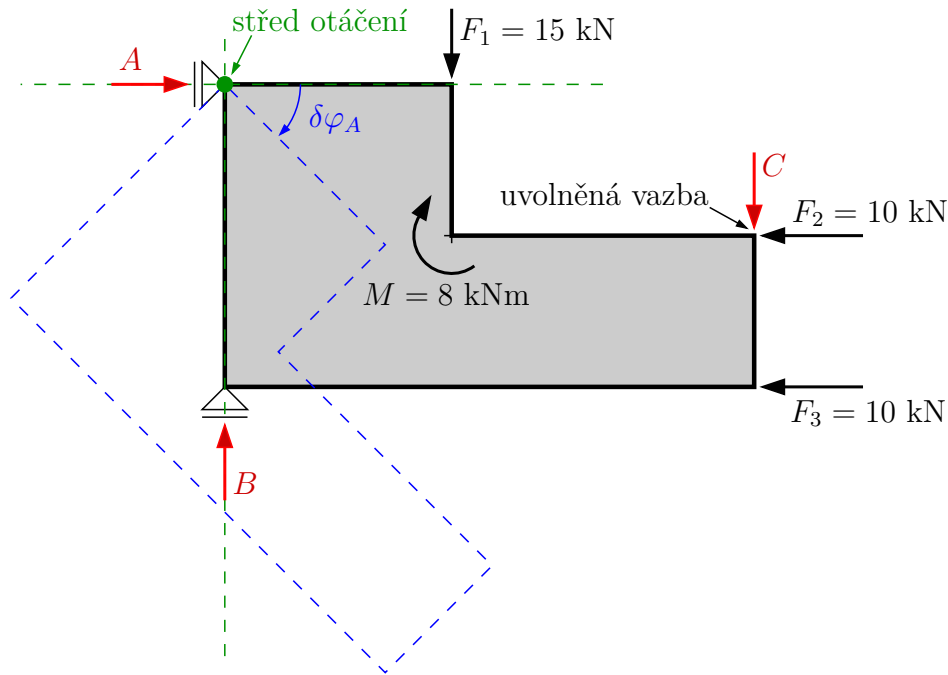


Řešení: zavedeme kladné směry reakcí.



**Myšlenka:** uvolníme 1° volnosti odpovídající řešené reakci (odstraníme podporu způsobující hledanou reakci) → konstrukce se může pohybovat.

**Podmínka:** musíme být schopni určit pohyb konstrukce. Hledáme tedy střed otáčení → průsečík dvou paprsků zbylých reakcí (např. pevný kloub) nebo směr posunutí → posun kolmo na dvě zbylé reakce, které jsou rovnoběžné.



Pro určení reakce  $C$  tedy odebereme kyvný prut a budeme hledat způsob pohybu konstrukce:

- zbylé dvě reakce  $A$  a  $B$  se protínají v jednom bodě  $\rightarrow$  střed otáčení;
- otočíme konstrukcí kolem středu otáčení a označíme změnu pootočení konstrukce  $\rightarrow \delta\varphi_A$ ;
- napíšeme podmínku rovnováhy práce  $\delta W$ , kde budeme sčítat virtuální práci, kterou musí vykonat zatížení a hledaná reakce  $C$ , tak aby se konstrukce otočila;
- ve výsledku víme, že konstrukce se otáčet nemůže (je staticky určitá)  $\rightarrow \delta W = 0$ .

$$\delta W = 0$$

$$\delta W = 15 \cdot \delta w_{F_1} + 10 \cdot \delta w_{F_2} + 10 \cdot \delta w_{F_3} + 8 \cdot \delta\varphi_A + C \cdot \delta w_C$$

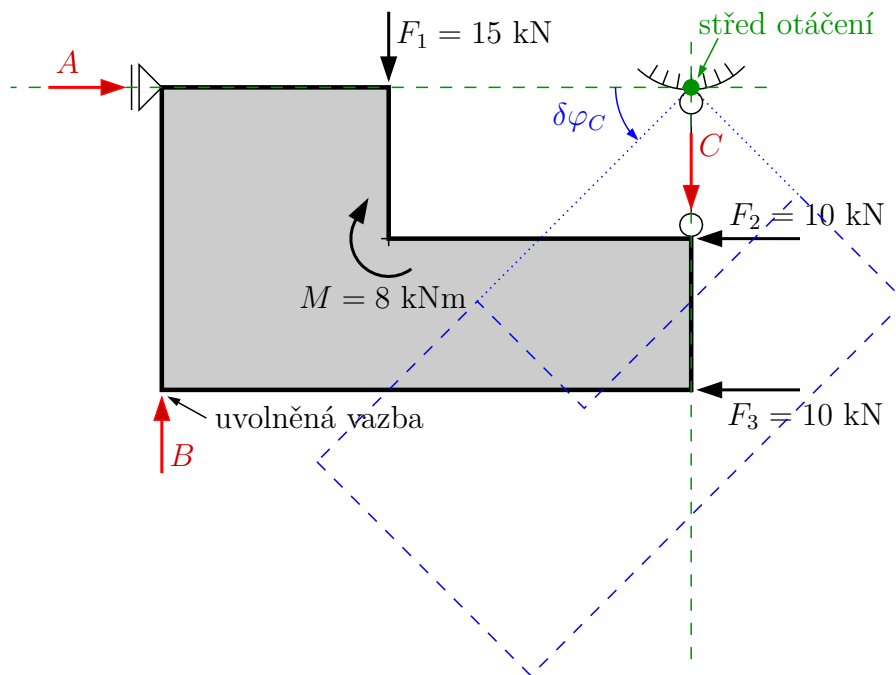
$$0 = 15 \cdot \delta w_{F_1} + 10 \cdot \delta w_{F_2} + 10 \cdot \delta w_{F_3} + 8 \cdot \delta\varphi_A + C \cdot \delta w_C$$

$$0 = 15 \cdot 3 \cdot \delta\varphi_A + 10 \cdot 2 \cdot \delta\varphi_A + 10 \cdot 4 \cdot \delta\varphi_A + 8 \cdot \delta\varphi_A + C \cdot 7 \cdot \delta\varphi_A$$

Tato rovnice připomíná momentovou podmínku rovnováhy a po vytknutí členu  $\delta\varphi_A$  je možné vypočítat reakci  $C$ .

$$0 = (15 \cdot 3 + 10 \cdot 2 + 10 \cdot 4 + 8 + C \cdot 7) \cdot \delta\varphi_A \quad \Rightarrow \quad C = -16,143 \text{ kN}$$





Podobným postupem vypočteme reakci  $B$ :

- uvolníme vazbu ve směru hledané reakce;
- paprsky případných reakcí vzniklých ve zbývajících podporách se protínají v jednom bodě → střed otáčení;
- natočíme konstrukci kolem středu otáčení a označíme změnu pootočení konstrukce →  $\delta\varphi_C$ ;
- sestavíme podmínku práce →  $\delta W = 0$  a vypočteme hledanou reakci  $B$ .

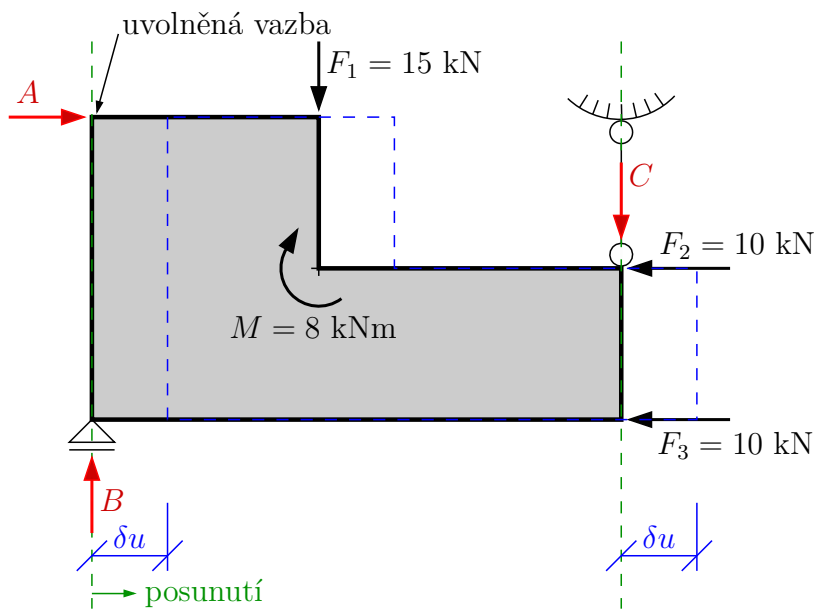
$$\delta W = 0$$

$$\delta W = 15 \cdot \delta w_{F_1} - 10 \cdot \delta w_{F_2} - 10 \cdot \delta w_{F_3} - 8 \cdot \delta\varphi_A - B \cdot \delta w_B$$

$$0 = 15 \cdot \delta w_{F_1} - 10 \cdot \delta w_{F_2} - 10 \cdot \delta w_{F_3} - 8 \cdot \delta\varphi_A - B \cdot \delta w_B$$

$$0 = 15 \cdot 4 \cdot \delta\varphi_C - 10 \cdot 2 \cdot \delta\varphi_C - 10 \cdot 4 \cdot \delta\varphi_C - 8 \cdot \delta\varphi_C - B \cdot 7 \cdot \delta\varphi_C$$

$$0 = (15 \cdot 4 - 10 \cdot 2 - 10 \cdot 4 - 8 - B \cdot 7) \cdot \delta\varphi_C \quad \Rightarrow \quad \mathbf{B = -1,143 \text{ kN}}$$



Výpočet reakce A:

- uvolníme vazbu ve směru hledané reakce;
- paprsky případných reakcí vzniklých ve zbývajících podporách jsou rovnoběžné → střed otáčení je v nekonečnu a konstrukce se posune;
- posuneme konstrukci v kolmém směru na paprsky zbývajících reakcí a označíme změnu posunutí →  $\delta u$ ;
- sestavíme podmínku práce →  $\delta W = 0$  a vypočteme hledanou reakci A.

$$\delta W = 0$$

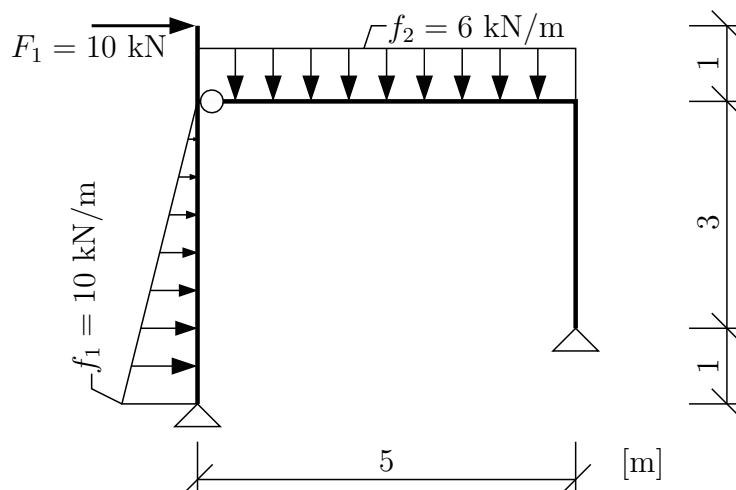
$$\delta W = A \cdot \delta u - 10 \cdot \delta u - 10 \cdot \delta u$$

$$0 = A \cdot \delta u - 10 \cdot \delta u - 10 \cdot \delta u$$

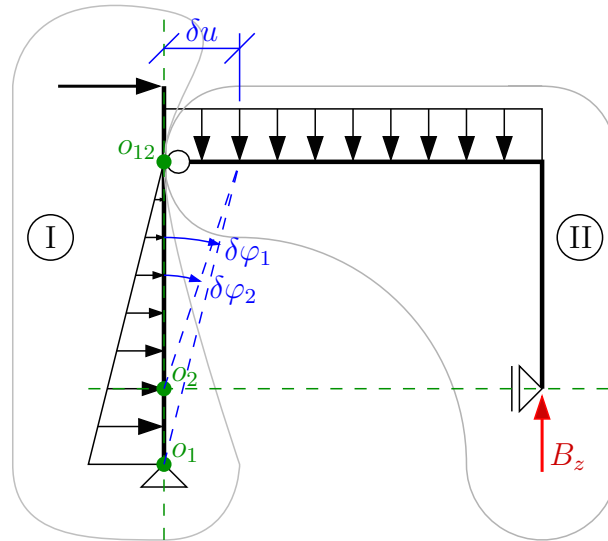
$$0 = (A - 10 - 10) \cdot \delta u \quad \Rightarrow \quad A = 20 \text{ kN}$$

Rovnice připomíná vodorovnou podmínku rovnováhy.

**Příklad 2.6.2** Pomocí PVP vypočtete všechny vnější reakce na složené soustavě.



Řešení: zavedeme řešenou reakci a uvolníme vazbu, která tuto reakci vyvozuje.



Budeme hledat absolutní a relativní středy otáčení.

- **Absolutní střed otáčení**  $O_i$  – každá deska má svůj vlastní absolutní (hlavní) střed otáčení. Pro nalezení hledáme nejprve bod, který se nemůže posunout v žádném směru → pevný kloub na desce I bude hlavní střed otáčení desky I –  $O_1$ .
- **Relativní střed otáčení**  $O_{ij}$  – je bod, ve kterém se desky vzájemně otáčejí (každá se může otáčet o jiný úhel), ale jsou spojené, tudíž posun  $\delta u$  nebo obecný  $\delta s$  je pro obě desky stejný → vnitřní kloub spojující desky I a II je relativní střed otáčení  $O_{12}$ .
- Absolutní střed otáčení desky II pak bude ležet na průsečíku spojnice  $O_1 - O_{12}$  s paprskem reakce, která by vznikla ve zbylém posuvném kloubu na desce II → absolutní střed otáčení desky II  $O_2$ .
- Zavedeme deformaci konstrukce tak, že v relativním středu otáčení  $O_{12}$  konstrukci posuneme o výchylku  $\delta u$  a tím nám vznikne dvojice natočení  $\delta\varphi_1$  a  $\delta\varphi_2$  vycházející z absolutních středů otáčení příslušné desky.
- Sestavíme podmínku práce  $\delta W = 0$  a vypočteme hledanou reakci  $B_z$ . Zatížení působící na desku I bude ovlivňovat  $\delta\varphi_1$  a zatížení působící na desku II ovlivní  $\delta\varphi_2$ .

$$\delta W = 0$$

$$\delta W = 10 \cdot \delta u_{F_1} + \frac{1}{2} \cdot 10 \cdot 4 \cdot \delta u_{f_1} + 6 \cdot 5 \cdot \delta u_{f_2} - B_z \cdot \delta u_{B_z}$$

$$0 = 10 \cdot \delta u_{F_1} + \frac{1}{2} \cdot 10 \cdot 4 \cdot \delta u_{f_1} + 6 \cdot 5 \cdot \delta u_{f_2} - B_z \cdot \delta u_{B_z}$$

$$0 = 10 \cdot 5 \cdot \delta\varphi_1 + \frac{1}{2} \cdot 10 \cdot 4 \cdot \frac{1}{3} \cdot 4 \cdot \delta\varphi_1 + 6 \cdot 5 \cdot \frac{5}{2} \cdot \delta\varphi_2 - B_z \cdot 5 \cdot \delta\varphi_2$$

Pro vyřešení rovnice je potřeba vyjádřit vzájemný vztah mezi  $\delta\varphi_1$  a  $\delta\varphi_2$

$$\delta\varphi_1 \cdot 4 = \delta u = \delta\varphi_2 \cdot 3 \quad \Rightarrow \quad \delta\varphi_1 = \frac{3}{4} \cdot \delta\varphi_2$$

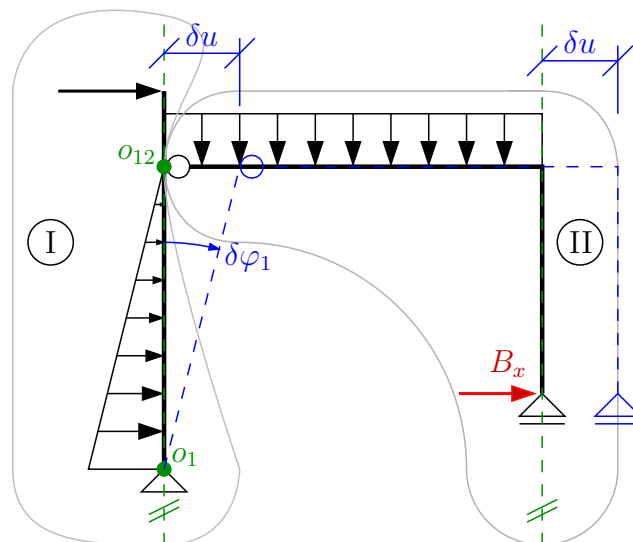
Po dosazení vztahu  $\delta\varphi_1$  a  $\delta\varphi_2$  do předchozí rovnice práce, je možné vypočítat reakci  $B_z$ .

$$0 = 10 \cdot 5 \cdot \frac{3}{4} \cdot \delta\varphi_2 + \frac{1}{2} \cdot 10 \cdot 4 \cdot \frac{1}{3} \cdot 4 \cdot \frac{3}{4} \cdot \delta\varphi_2 + 6 \cdot 5 \cdot \frac{5}{2} \cdot \delta\varphi_2 - B_z \cdot 5 \cdot \delta\varphi_2$$

$$0 = (10 \cdot 5 \cdot \frac{3}{4} + \frac{1}{2} \cdot 10 \cdot 4 \cdot \frac{1}{3} \cdot 4 \cdot \frac{3}{4} + 6 \cdot 5 \cdot \frac{5}{2} - B_z \cdot 5) \cdot \delta\varphi_2 \quad \Rightarrow \quad B_z = 26,5 \text{ kN}$$

Řešení reakce  $B_x$ :

- uvolníme vazbu ve směru hledané reakce;
- Hledáme absolutní středy otáčení – na desce I je pevný kloub (nemůže se posouvat) → pevný kloub na desce jedna bude absolutní střed otáčení desky I –  $O_1$ ;
- Vnitřní kloub spojující desky I a II je relativní střed otáčení  $O_{12}$ ;
- Na průsečíku spojnice  $O_1 - O_{12}$  s paprskem reakce, která by vznikla ve zbylém posuvném kloubu na desce II, bude ležet absolutní střed otáčení desky II. Ale tyto paprsky jsou rovnoběžné (průsečík je v nekonečnu) → deska II se nebude otáčet, ale posouvat;
- Zavedeme deformaci konstrukce tak, že v relativním středu otáčení  $O_{12}$  konstrukci posuneme o výchylku  $\delta u$  a tím nám vznikne natočení  $\delta\varphi_1$  na desce I a posunutí  $\delta u$  na desce II;
- Sestavíme podmínku práce →  $\delta W = 0$  a vypočteme hledanou reakci  $B_x$ . Zatížení působící na desku I bude ovlivňovat  $\delta\varphi_1$  a zatížení působící na desku II ovlivní  $\delta u$ .



$$\delta W = 0$$

$$\delta W = 10 \cdot \delta u_{F_1} + \frac{1}{2} \cdot 10 \cdot 4 \cdot \delta u_{f_1} + B_x \cdot \delta u$$

$$0 = 10 \cdot \delta u_{F_1} + \frac{1}{2} \cdot 10 \cdot 4 \cdot \delta u_{f_1} + B_x \cdot \delta u$$

Pro vyřešení rovnice je potřeba vyjádřit vzájemný vztah mezi  $\delta\varphi_1$  a  $\delta u$ .

$$\delta u = \delta\varphi_1 \cdot 4$$

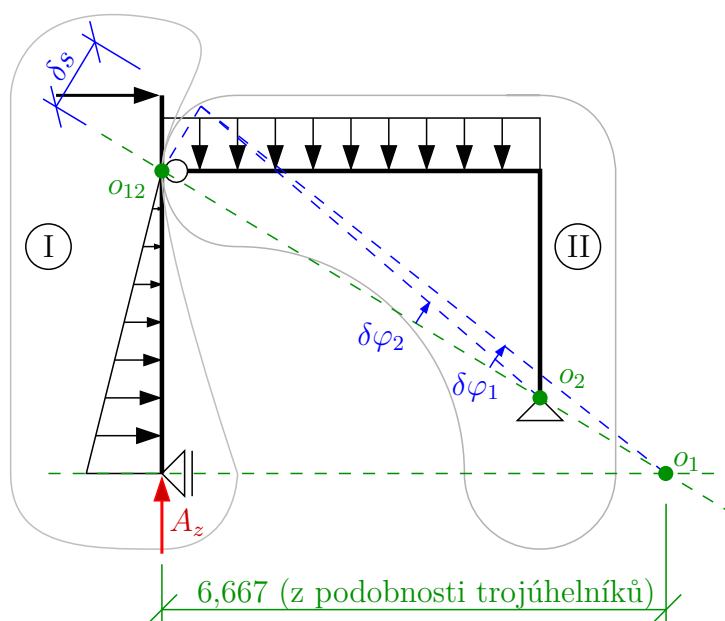
Po dosazení vztahu  $\delta\varphi_1$  a  $\delta u$  do předchozí rovnice práce, je možné vypočítat reakci  $B_x$ .

$$0 = 10 \cdot 5 \cdot \delta\varphi_1 + \frac{1}{2} \cdot 10 \cdot 4 \cdot \frac{1}{3} \cdot 4 \cdot \delta\varphi_1 + B_x \cdot 4 \cdot \delta\varphi_1$$

$$0 = (10 \cdot 5 + \frac{1}{2} \cdot 10 \cdot 4 \cdot \frac{1}{3} \cdot 4 + B_x \cdot 4) \cdot \delta\varphi_1 \Rightarrow B_x = -19,167 \text{ kN}$$

Řešení reakce  $A_z$ :

- Uvolníme vazbu ve směru hledané reakce;
- Hledáme absolutní středy otáčení – na desce II je pevný kloub (nemůže se posouvat) → pevný kloub na desce dva bude absolutní střed otáčení desky II –  $O_2$ ;
- Vnitřní kloub spojující desky I a II je relativní střed otáčení  $O_{12}$ ;
- Na průsečíku spojnice  $O_2 - O_{12}$  s paprskem reakce, která by vznikla ve zbylém posuvném kloubu na desce I bude ležet absolutní střed otáčení  $O_1$  desky I;
- Zavedeme deformaci konstrukce tak, že v relativním středě otáčení  $O_{12}$  konstrukci posuneme o výchylku  $\delta s$  (výchylku zavádíme kolmo na spojnici  $O_1 - O_2 - O_{12}$ . Tím nám vznikne natočení  $\delta\varphi_1$  na desce I a natočení  $\delta\varphi_2$  na desce II.
- Sestavíme podmínku práce →  $\delta W = 0$  a vypočteme hledanou reakci  $A_z$ . Zatížení působící na desku I bude ovlivňovat  $\delta\varphi_1$  a zatížení působící na desku II ovlivní  $\delta\varphi_2$ .



$$\delta W = 0$$

$$\delta W = 10 \cdot \delta s_{F_1} + \frac{1}{2} \cdot 10 \cdot 4 \cdot \delta s_{f_1} - 6 \cdot 5 \cdot \delta s_{f_2} + A_z \cdot \delta s_{A_z}$$

$$0 = 10 \cdot \delta s_{F_1} + \frac{1}{2} \cdot 10 \cdot 4 \cdot \delta s_{f_1} - 6 \cdot 5 \cdot \delta s_{f_2} + A_z \cdot \delta s_{A_z}$$

$$0 = 10 \cdot 5 \cdot \delta\varphi_1 + \frac{1}{2} \cdot 10 \cdot 4 \cdot \frac{1}{3} \cdot 4 \cdot \delta\varphi_1 - 6 \cdot 5 \cdot \frac{5}{2} \cdot \delta\varphi_2 + A_z \cdot 6,667 \cdot \delta\varphi_1$$

Pro vyřešení rovnice je potřeba vyjádřit vzájemný vztah mezi  $\delta\varphi_1$  a  $\delta\varphi_2$ .

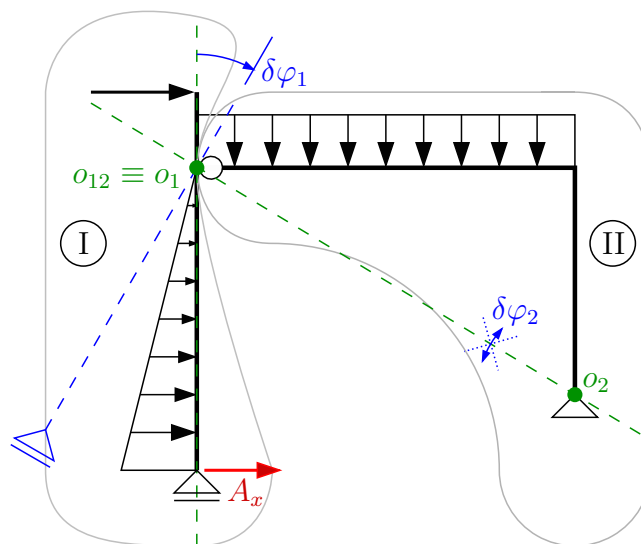
$$\delta s = \sqrt{5^2 + 3^2} \cdot \delta\varphi_2 = \sqrt{6,667^2 + 4^2} \cdot \delta\varphi_1 \Rightarrow \delta\varphi_2 = 1,333 \cdot \delta\varphi_1$$

Po dosazení vztahu  $\delta\varphi_2$  do předchozí rovnice práce, je možné vypočítat reakci  $A_z$ .

$$0 = (10 \cdot 5 + \frac{1}{2} \cdot 10 \cdot 4 \cdot \frac{1}{3} \cdot 4 - 6 \cdot 5 \cdot \frac{5}{2} \cdot 1,333 + A_z \cdot 6,667) \cdot \delta\varphi_1 \Rightarrow A_z = 3,496 \text{ kN}$$

Řešení reakce  $A_x$ :

- Uvolníme vazbu ve směru hledané reakce;
- Hledáme absolutní středy otáčení – na desce II je pevný kloub (nemůže se posouvat) → pevný kloub na desce II bude absolutní střed otáčení desky II –  $O_2$ ;
- Vnitřní kloub spojující desky I a II je relativní střed otáčení  $O_{12}$ ;
- Na průsečíku spojnice  $O_2 - O_{12}$  s paprskem reakce, která by vznikla ve zbylém posuvném kloubu na desce I, bude ležet absolutní střed otáčení  $O_1$  desky I;
- Absolutní střed otáčení desky I  $O_1$  je totožný s relativním bodem otáčení  $O_{12}$  a zároveň je součástí desky II. Deska II tedy obsahuje dva pevné body ( $O_1$  a  $O_2$ ) a nemůže se pohybovat. Jediná možná deformace je otočení desky I o  $\delta\varphi_1$ ;
- Sestavíme podmínku práce →  $\delta W = 0$  a vypočteme hledanou reakci  $A_x$ . Zatížení působící na desku I bude ovlivňovat  $\delta\varphi_1$  a zatížení působící na desku II nebude mít na celkovou práci vliv (díky nulové deformaci).



$$\delta s = r \cdot \delta\varphi_2 \Rightarrow \delta s = 0 \Rightarrow \delta\varphi_2 = 0$$

$$\delta W = 0$$

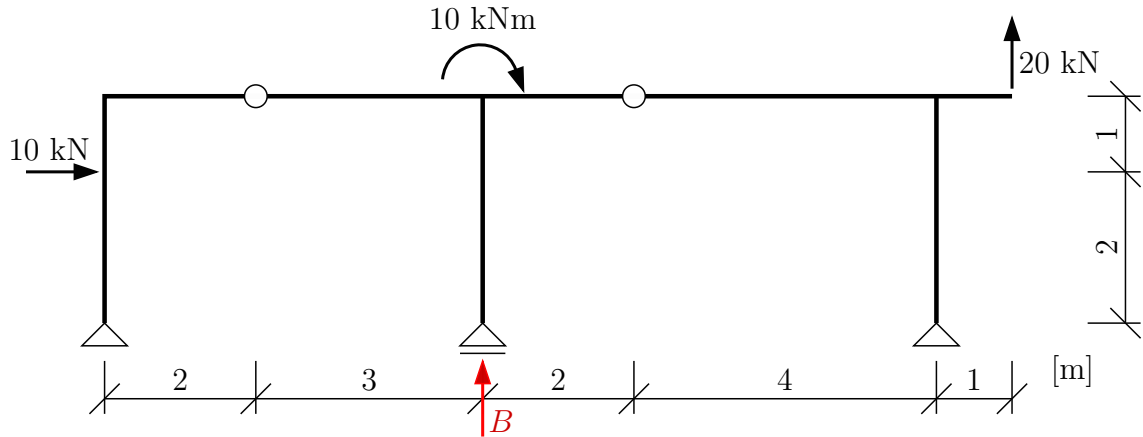
$$\delta W = 10 \cdot \delta u_{F_1} - \frac{1}{2} \cdot 10 \cdot 4 \cdot \delta u_{f_1} - A_x \cdot \delta u_{A_x}$$

$$0 = 10 \cdot \delta u_{F_1} - \frac{1}{2} \cdot 10 \cdot 4 \cdot \delta u_{f_1} - A_x \cdot \delta u_{A_x}$$

$$0 = 10 \cdot 1 \cdot \delta\varphi_1 - \frac{1}{2} \cdot 10 \cdot 4 \cdot \frac{2}{3} \cdot 4 \cdot \delta\varphi_1 - A_x \cdot 4 \cdot \delta\varphi_1$$

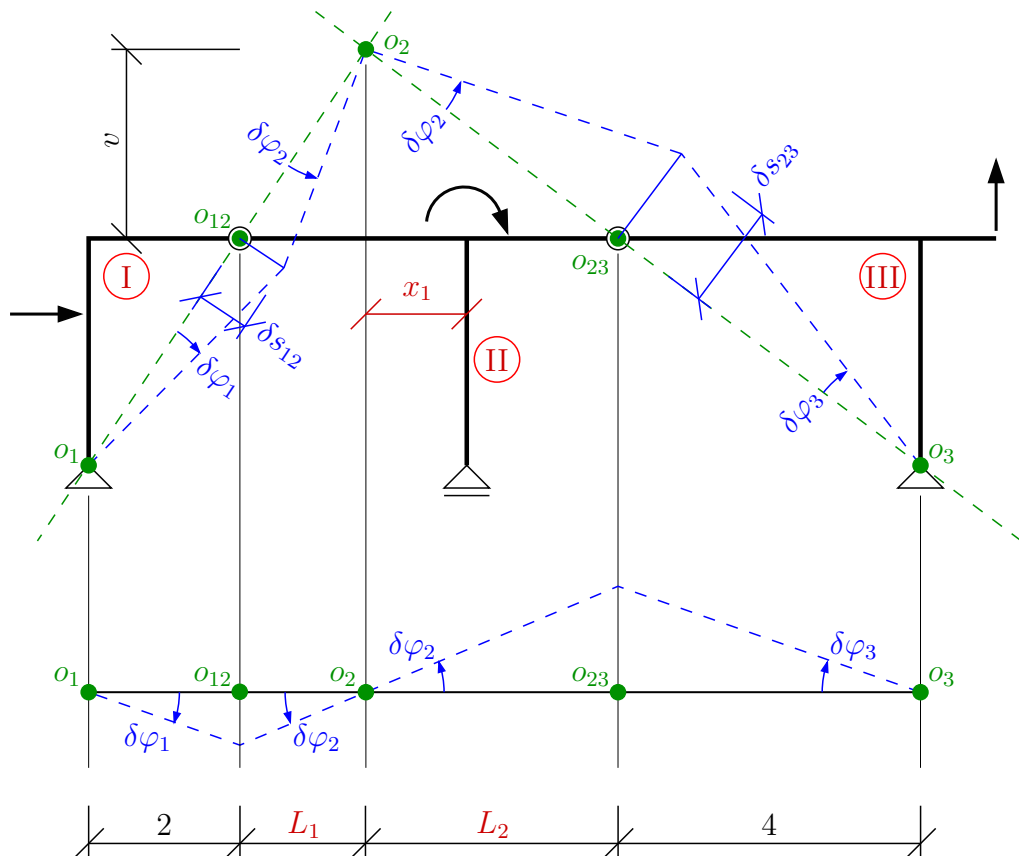
$$0 = (10 \cdot 1 - \frac{1}{2} \cdot 10 \cdot 4 \cdot \frac{2}{3} \cdot 4 - A_x \cdot 4) \cdot \delta\varphi_1 \Rightarrow A_x = -10,833 \text{ kN}$$

**Příklad 2.6.3** Pomocí PVP vypočtete reakci B zadané konstrukce.



Řešení: uvolníme vazbu ve směru hledané reakce + označíme jednotlivé desky. Následně budeme hledat absolutní středy otáčení ( $O_1, O_2, O_3$ ) a relativní ( $O_{12}$  a  $O_{23}$ ).

- Absolutní středy otáčení na deskách I a III budou v pevných kloubech  $\rightarrow O_1$  a  $O_3$ .
- Relativní středy otáčení budou ve vnitřních kloubech mezi deskami I a II, II a III  $\rightarrow O_{12}$  a  $O_{23}$ .
- Absolutní střed otáčení  $O_2$  desky II pak bude ležet na průsečíku spojnic  $O_1 - O_{12}$  a  $O_3 - O_{23}$ .
- Kolmo na spojnici absolutních a relativních středů otáčení zavedeme výchylky  $\delta s_{12}$  a  $\delta s_{23}$ . Tím si určíme natočení jednotlivých desek  $\delta\varphi_1, \delta\varphi_2$  a  $\delta\varphi_3$ .
- Pro lepší představu provedeme „projekci“ vybočení do roviny tak, abychom názorně viděli závislosti mezi jednotlivými natočeními  $\delta\varphi_i$  a posuny  $\delta s_{ij}$ .



Podmínku práce  $\rightarrow \delta W = 0$  poté sestavíme po jednotlivých deskách. Vždy počítáme zatížení působící na desku krát deformace příslušné desky (síla  $\times$  posun nebo moment  $\times$  pootočení).

$$\delta W = 0$$

$$\delta W = 10 \cdot \delta s_I - 10 \cdot \delta \varphi_2 - 20 \cdot \delta s_{III} + B \cdot \delta s_{II}$$

$$0 = 10 \cdot \delta s_I - 10 \cdot \delta \varphi_2 - 20 \cdot \delta s_{III} + B \cdot \delta s_{II}$$

$$0 = 10 \cdot 2 \cdot \delta \varphi_1 - 10 \cdot \varphi_2 - 20 \cdot 1 \cdot \delta \varphi_3 + B \cdot x_1 \cdot \delta \varphi_2$$

Nyní musíme vyjádřit vzájemný vztah  $\delta \varphi_1$ ,  $\delta \varphi_2$  a  $\delta \varphi_3$ . Nezbytné hodnoty pro toto vyjádření musíme dopočítat ze soustavy rovnic – jedná se o  $l_1$ ,  $l_2$  a  $v$ .

$$l_1 + l_2 = 5$$

Z desky I: na vzdálenosti 2 m ... stoupne o 3 m

na vzdálenosti  $l_1$  ... stoupne o  $v$

$$\Rightarrow v = \frac{3}{2} \cdot l_1$$

Z desky III: na vzdálenosti 4 m ... stoupne o 3 m

na vzdálenosti  $l_2$  ... stoupne o  $v$

$$\Rightarrow v = \frac{3}{4} \cdot l_2$$

Soustava rovnic:

$$l_1 + l_2 = 5$$

$$\frac{3}{2} \cdot l_1 = \frac{3}{4} \cdot l_2$$

$$l_1 = 1,667 \text{ m}$$

$$l_2 = 3,333 \text{ m}$$

$$\Rightarrow v = 2,5 \text{ m} \quad x_1 = l_2 - 2 = 1,333 \text{ m}$$

$$\delta s_{12} = \sqrt{2^2 + 3^2} \cdot \delta \varphi_1 = \sqrt{1,667^2 + 2,5^2} \cdot \delta \varphi_2 \Rightarrow \delta \varphi_1 = 0,833 \cdot \delta \varphi_2$$

$$\delta s_{23} = \sqrt{3,333^2 + 2,5^2} \cdot \delta \varphi_2 = \sqrt{4^2 + 3^2} \cdot \delta \varphi_3 \Rightarrow \delta \varphi_3 = 0,833 \cdot \delta \varphi_2$$

$$\delta W = 0$$

$$\delta W = 10 \cdot 2 \cdot (0,833 \cdot \delta \varphi_2) - 10 \cdot \varphi_2 - 20 \cdot 1 \cdot (0,833 \cdot \delta \varphi_2) + B \cdot 1,333 \cdot \delta \varphi_2$$

$$0 = 10 \cdot 2 \cdot (0,833 \cdot \delta \varphi_2) - 10 \cdot \varphi_2 - 20 \cdot 1 \cdot (0,833 \cdot \delta \varphi_2) + B \cdot 1,333 \cdot \delta \varphi_2$$

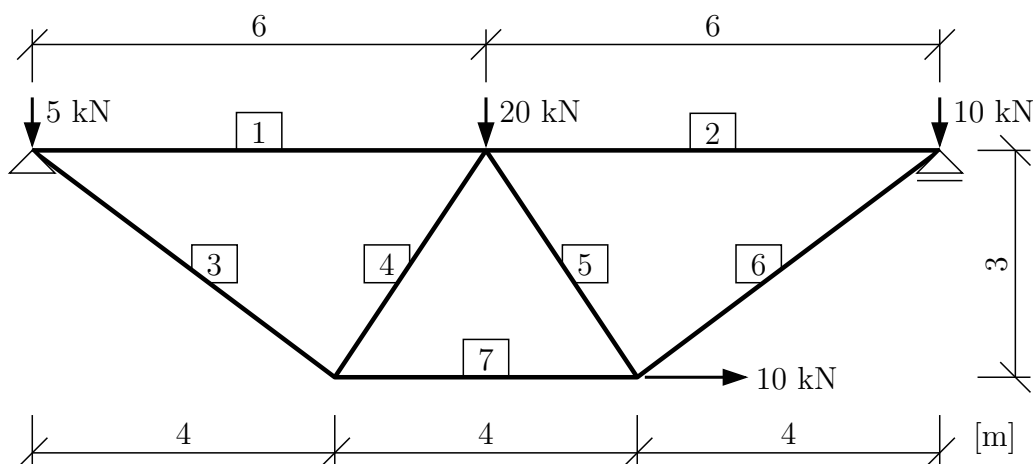
$$0 = (10 \cdot 2 \cdot 0,833 - 10 - 20 \cdot 1 \cdot 0,833 + B \cdot 1,333) \cdot \delta \varphi_2 \Rightarrow \mathbf{B = 7,502 \text{ kN}}$$



### 3 Vnitřní síly

#### 3.1 Vnitřní síly na příhradových konstrukcích

**Příklad 3.1.1** Vypočtete podporové reakce a osově síly ve všech prutech příhradové konstrukce s využitím styčnickové metody (metody styčných bodů)

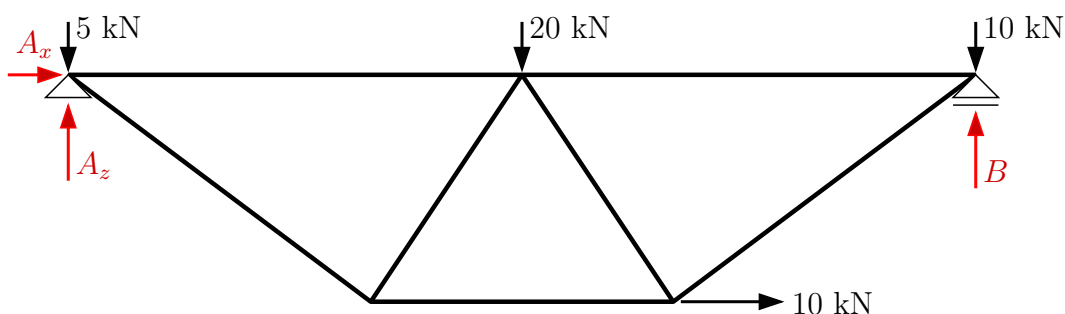


Řešení:

Výpočet statické určitosti = počet styčnicků (hmotné body)  $\times 2^\circ$  – počet prutů (kyvné pruty)  $\times 2^\circ$  a vnějších podpor.

$$s = 5 \cdot 2^\circ - (7 \cdot 1^\circ + 1 \cdot 2^\circ + 1 \cdot 2^\circ) = \mathbf{0 \text{ SUK.}}$$

Zvolíme kladné směry vnějších reakcí v podporách a jejich velikost vypočteme z podmínek rovnováhy na celé konstrukci.



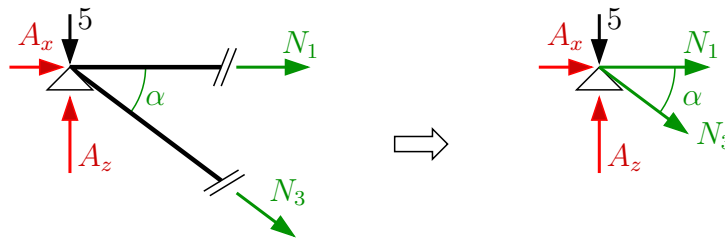
$$\rightarrow : A_x + 10 = 0 \quad \Rightarrow \quad \mathbf{A_x = -10 \text{ kN}}$$

$$\curvearrowright : -B \cdot 12 + 10 \cdot 12 + 20 \cdot 6 - 10 \cdot 3 = 0 \quad \Rightarrow \quad \mathbf{B = 17,5 \text{ kN}}$$

$$\uparrow : A_z + B - 5 - 20 - 10 = 0 \quad \Rightarrow \quad \mathbf{A_z = 17,5 \text{ kN}}$$

Kontrolu je možné provést momentovou podmínkou rovnováhy kolem libovolného bodu (ideálně takového, kterým neprochází ani jedna z vypočtených reakcí).

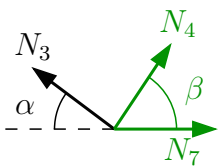
Osově síly budeme řešit ze silových podmínek rovnováhy v jednotlivých styčnicích. Vyjmeme styčník a do přerušovaných prutů zavedeme vnitřní (osové = normálové) síly. Směr zavedení MUSÍ BÝT takový, že kladná síla směřuje ven z prutu → *kladná osová síla vyvozuje v prutu TAH, záporná TLAK*. Postupně řešíme jednotlivé styčníky a je snahou brát takové, ve kterých jsou maximálně dvě neznámé.



$$\operatorname{tg} \alpha = 3/4 \quad \Rightarrow \quad \alpha = 36,87^\circ$$

$$\uparrow : A_z - 5 - N_3 \cdot \sin \alpha = 0 \quad \Rightarrow \quad N_3 = 20,833 \text{ kN}$$

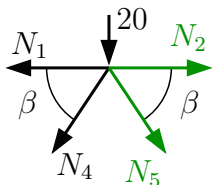
$$\rightarrow : A_x + N_1 + N_3 \cdot \cos \alpha = 0 \quad \Rightarrow \quad N_1 = -6,666 \text{ kN}$$



$$\operatorname{tg} \beta = 3/2 \quad \Rightarrow \quad \beta = 56,31^\circ$$

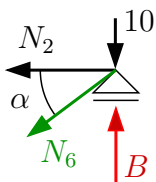
$$\uparrow : N_3 \cdot \sin \alpha + N_4 \cdot \sin \beta = 0 \quad \Rightarrow \quad N_4 = -15,023 \text{ kN}$$

$$\rightarrow : -N_3 \cdot \cos \alpha + N_4 \cdot \cos \beta + N_7 = 0 \quad \Rightarrow \quad N_7 = 25 \text{ kN}$$



$$\uparrow : -20 - N_4 \cdot \sin \beta - N_5 \cdot \sin \beta = 0 \quad \Rightarrow \quad N_5 = -9,014 \text{ kN}$$

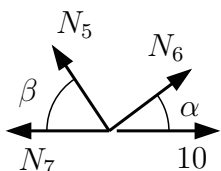
$$\rightarrow : -N_1 + N_2 - N_4 \cdot \cos \beta + N_5 \cdot \cos \beta = 0 \quad \Rightarrow \quad N_2 = -10 \text{ kN}$$



$$\uparrow : B - 10 - N_6 \cdot \sin \alpha = 0 \quad \Rightarrow \quad N_6 = 12,5 \text{ kN}$$

$$\text{kontrola: } \rightarrow : -N_2 - N_6 \cdot \cos \alpha = 0 \quad \Rightarrow \quad \text{splněno}$$

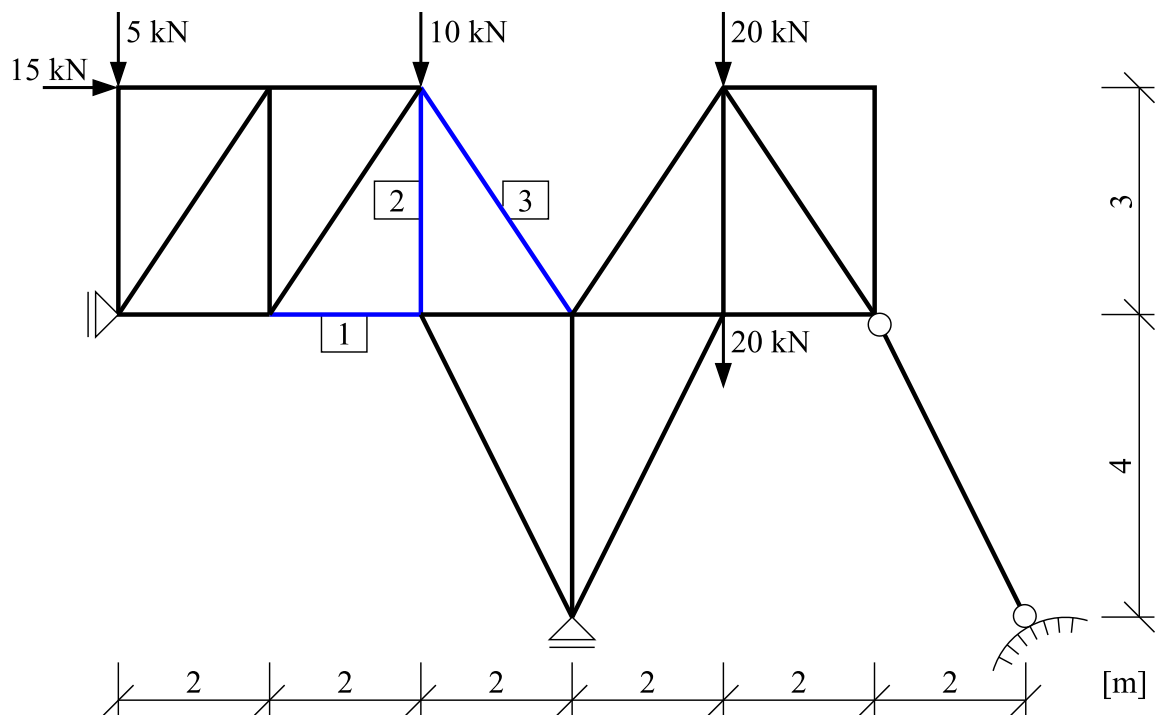
Zbývající styčník, který jsme dosud nepoužili, je možné využít ke kontrole.



$$\uparrow : N_5 \cdot \sin \beta + N_6 \cdot \sin \alpha = 0 \quad \Rightarrow \quad \text{splněno}$$

$$\rightarrow : -N_5 \cdot \cos \beta + N_6 \cdot \cos \alpha - N_7 + 10 = 0 \quad \Rightarrow \quad \text{splněno}$$

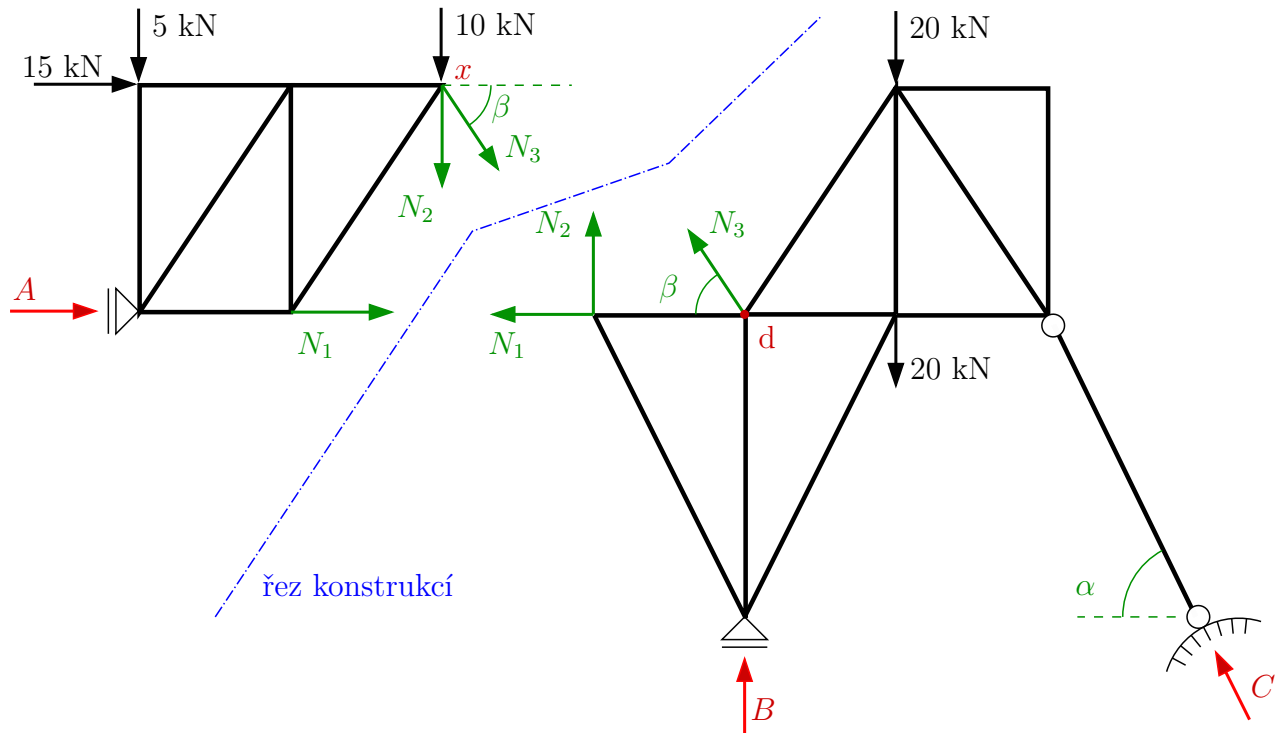
**Příklad 3.1.2** Vypočtete osově síly v označených prutech příhradové konstrukce a určete zda jsou namáhány tahem nebo tlakem.



Řešení:

Výpočet statické určitosti  $s = 12 \cdot 2^\circ - (21 \cdot 1^\circ + 2 \cdot 1^\circ + 1 \cdot 1^\circ) = \mathbf{0 \text{ SUK}}$ .

K řešení využijeme průsečné metody  $\rightarrow$  konstrukci rozdělíme řezem na dvě části, zavedeme vnější reakce a v přetnutých prutech zavedeme osově síly. Řez konstrukcí volíme tak, aby protínal (ideálně) tři neznámé osově síly. Řez může být libovolně zakřivený.



Hledané osové síly vypočteme z podmínek rovnováhy na vybrané části konstrukce. Naší snahou je, si vybrat jednodušší část konstrukce → ještě před sestavením podmínek rovnováhy na části konstrukce je nutné dopočítat potřebné podporové reakce.

Osové síly budeme tedy počítat z levé části a je nutné dopočítat reakci  $A$ . Hledanou reakci dopočteme z podmínek rovnováhy na celé konstrukci:

$$\rightarrow : A + 15 - C \cdot \cos \alpha = 0 \Rightarrow \mathbf{A} = ?$$

$$\operatorname{tg} \alpha = 4/2 \Rightarrow \alpha = 63,435^\circ$$

$$\curvearrow \text{d} : -4 \cdot C \cdot \sin \alpha + 20 \cdot 2 + 20 \cdot 2 - 10 \cdot 2 - 5 \cdot 6 + 15 \cdot 3 = 0 \Rightarrow \mathbf{C} = 20,963 \text{ kN}$$

$$\Rightarrow \mathbf{A} = -5,625 \text{ kN}$$

Výpočet osových sil z podmínek rovnováhy na levé části konstrukce:

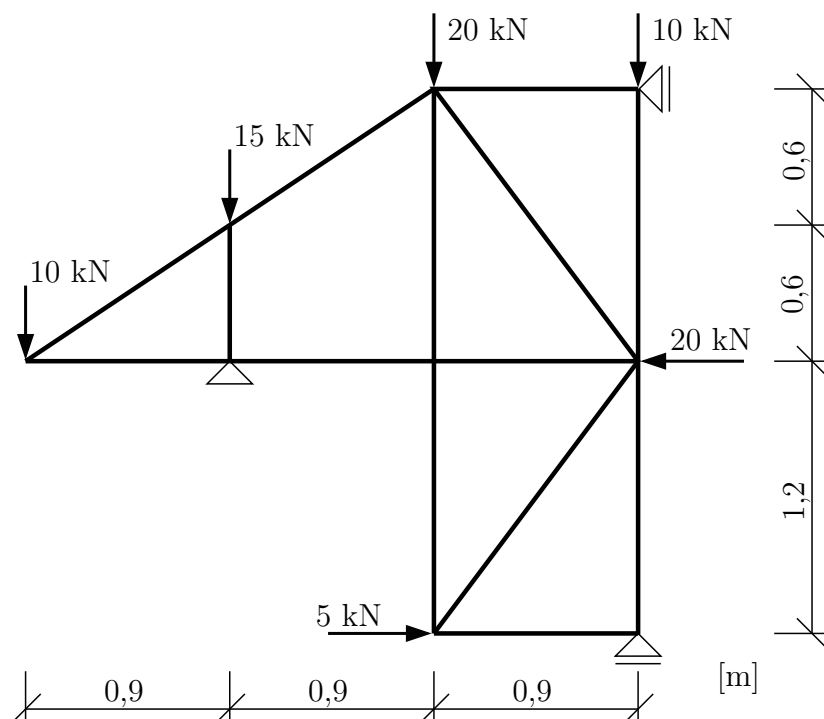
$$\curvearrow \text{x} : -N_1 \cdot 3 - A \cdot 3 - 5 \cdot 4 = 0 \Rightarrow \mathbf{N_1} = -1,042 \text{ kN} \Rightarrow \text{prut je tlačný}$$

$$\rightarrow : A + N_1 + N_3 \cdot \cos \beta + 15 = 0 \Rightarrow \mathbf{N_3} = -15,023 \text{ kN} \Rightarrow \text{prut je tlačný}$$

$$\operatorname{tg} \beta = 3/2 \Rightarrow \beta = 56,31^\circ$$

$$\uparrow : -N_2 - N_3 \cdot \sin \beta - 5 - 10 = 0 \Rightarrow \mathbf{N_2} = -2,5 \text{ kN} \Rightarrow \text{prut je tlačný}$$

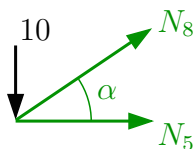
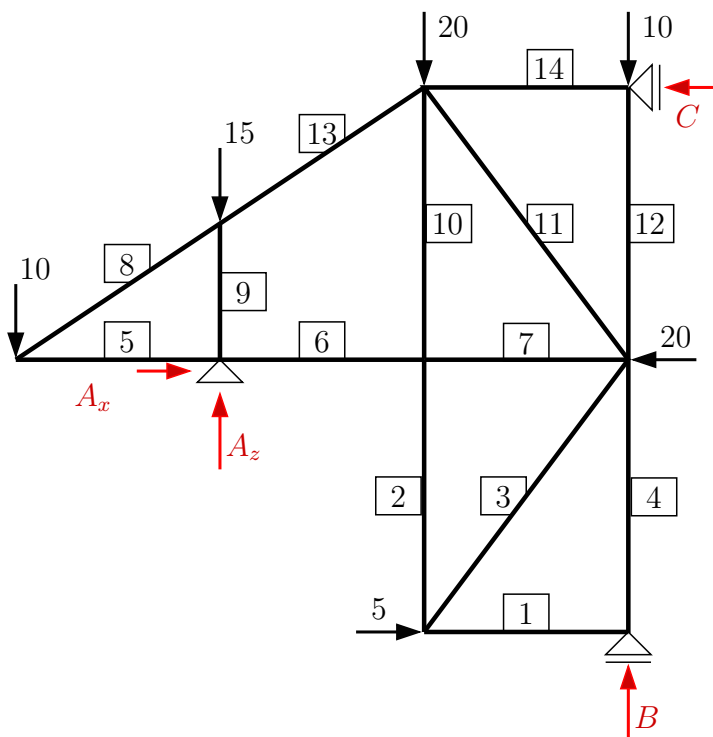
**Příklad 3.1.3** Vypočtete všechny osově síly v prutech a podporové reakce příhradové konstrukce.



Řešení: Výpočet statické určitosti  $s = 9 \cdot 2^\circ - (14 \cdot 1^\circ + 1 \cdot 2^\circ + 2 \cdot 1^\circ) = \mathbf{0 \text{ SUK}}$ .

Konstrukce je jako celek staticky určitá, ale vně je staticky neurčitá  $\rightarrow$  nedokážeme spočítat reakce přímo z podmínek rovnováhy na celé konstrukci. K řešení tedy musíme využít jednu z následujících možností:

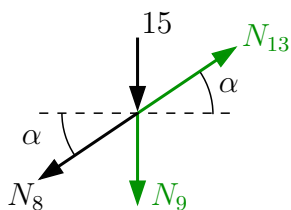
- můžeme použít kombinaci průřezné a styčnickové metody  $\rightarrow$  například řezem přes pruty 13 a 6, sestavením momentové podmínky rovnováhy kolem bodu, kde se protínají pruty 5 a 8, bychom vypočítali reakci  $A_z$   $\rightarrow$  zbývající reakce je pak možné dopočítat z podmínek rovnováhy na celé konstrukci a konstrukci dále můžeme řešit klasicky styčnickovou metodou;
- nebo využijeme toho, že máme k dispozici 9 styčníků a v každém jsme schopni napsat dvě silové podmínky rovnováhy  $\rightarrow$  obecně to vede na soustavu 18 rovnic o 18 neznámých. Vhodným pořadím řešení jednotlivých styčníků můžeme všechny osově síly a reakce spočítat postupně, bez nutnosti řešit soustavu rovnic.



$$\operatorname{tg} \alpha = 0,6/0,9 \Rightarrow \alpha = 33,69^\circ$$

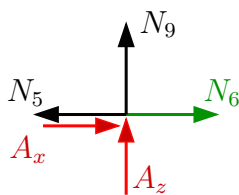
$$\uparrow: N_8 \cdot \sin \alpha - 10 = 0 \Rightarrow N_8 = 18,028 \text{ kN}$$

$$\rightarrow: N_5 + N_8 \cdot \cos \alpha = 0 \Rightarrow N_5 = -15 \text{ kN}$$



$$\rightarrow: -N_8 \cdot \cos \alpha + N_{13} \cdot \cos \alpha = 0 \Rightarrow N_{13} = 18,028 \text{ kN}$$

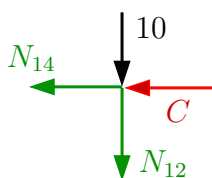
$$\uparrow: -N_8 \cdot \sin \alpha - N_9 + N_{13} \cdot \sin \alpha - 15 = 0 \Rightarrow N_9 = -15 \text{ kN}$$



$$\uparrow: A_z + N_9 = 0 \Rightarrow \mathbf{A_z = 15 \text{ kN}}$$

$$\rightarrow: A_x - N_5 + N_6 = 0 \Rightarrow \text{dvě neznámé}$$

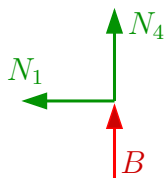
$\Rightarrow$  pokračovat na další styčnick



$$\uparrow: -N_{12} - 10 = 0 \Rightarrow \mathbf{N_{12} = -10 \text{ kN}}$$

$$\rightarrow: -C - N_{14} = 0 \Rightarrow \text{dvě neznámé}$$

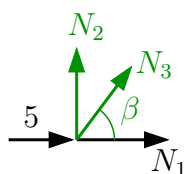
$\Rightarrow$  pokračovat na další styčnick



$$\rightarrow: \mathbf{N_1 = 0 \text{ kN}}$$

$$\uparrow: B + N_4 = 0 \Rightarrow \text{dvě neznámé}$$

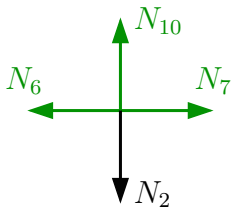
$\Rightarrow$  pokračovat na další styčnick



$$\text{tg } \beta = 1,2/0,9 \Rightarrow \beta = 53,13^\circ$$

$$\rightarrow: N_1 + N_3 \cdot \cos \beta + 5 = 0 \Rightarrow \mathbf{N_3 = -8,333 \text{ kN}}$$

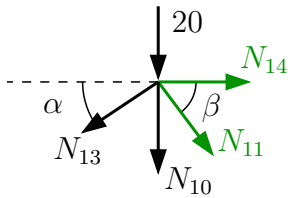
$$\uparrow: N_2 + N_3 \cdot \sin \beta = 0 \Rightarrow \mathbf{N_2 = 6,666 \text{ kN}}$$



$$\uparrow: -N_2 + N_{10} = 0 \Rightarrow \mathbf{N_{10} = 6,666 \text{ kN}}$$

$$\rightarrow: -N_6 + N_7 = 0 \Rightarrow \text{dvě neznámé}$$

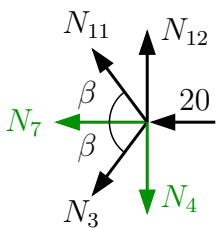
$\Rightarrow$  pokračovat na další styčník



$$\uparrow: -N_{10} - N_{11} \cdot \sin \beta - N_{13} \cdot \sin \alpha - 20 = 0 \Rightarrow \mathbf{N_{11} = -45,833 \text{ kN}}$$

$$\rightarrow: N_{11} \cdot \cos \beta - N_{13} \cdot \cos \alpha + N_{14} = 0 \Rightarrow \mathbf{N_{14} = 42,5 \text{ kN}}$$

zpětným dosazením do  $\rightarrow: -C - N_{14} = 0 \Rightarrow \mathbf{C = -42,5 \text{ kN}}$



$$\uparrow: -N_3 \cdot \sin \beta - N_4 + N_{11} \sin \beta + N_{12} = 0 \Rightarrow \mathbf{N_4 = -40 \text{ kN}}$$

$$\rightarrow: -N_3 \cdot \cos \beta - N_7 - N_{11} \cdot \cos \beta - 20 = 0 \Rightarrow \mathbf{N_7 = 12,5 \text{ kN}}$$

zpětným dosazením do  $\uparrow: B + N_4 = 0 \Rightarrow \mathbf{B = 40 \text{ kN}}$

$$\rightarrow: -N_6 + N_7 = 0 \Rightarrow \mathbf{N_6 = 12,5 \text{ kN}}$$

$$\rightarrow: A_x - N_5 + N_6 = 0 \Rightarrow \mathbf{A_x = -27,5 \text{ kN}}$$



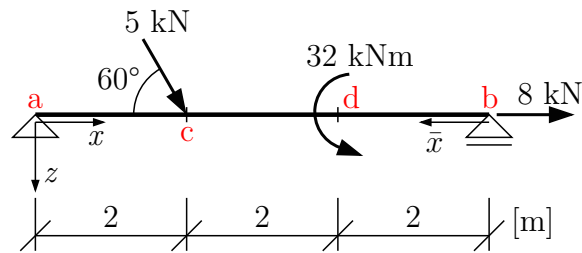
Kontrola: pomocí globálních podmínek rovnováhy

$$\uparrow : A_z + B - 10 - 15 - 20 - 10 = 0 \Rightarrow \text{splněno}$$

$$\rightarrow : A_x - C + 5 - 20 = 0 \Rightarrow \text{splněno}$$

### 3.2 Vnitřní síly na přímých nosnících

**Příklad 3.2.1** Na nosníku určete průběhy vnitřních sil.

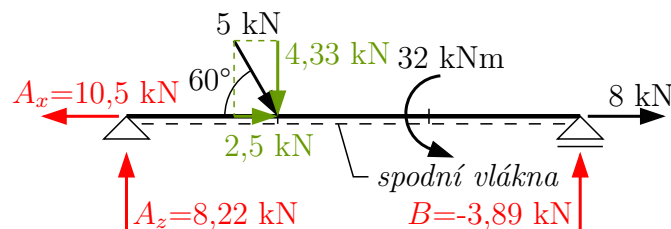


Řešení: zavedeme reakce, jejich velikost určíme z podmínek rovnováhy na celé konstrukci a označíme na konstrukci spodní vlákna.

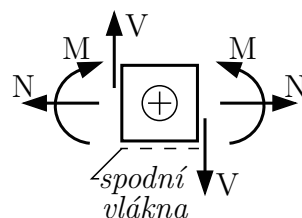
$$\rightarrow : 5 \cdot \cos 60^\circ + 8 - A_x = 0 \Rightarrow A_x = 10,5 \text{ kN}$$

$$\curvearrow \text{b) : } A_z \cdot 6 - 5 \cdot \sin 60^\circ \cdot 4 - 32 = 0 \Rightarrow A_z = 8,22 \text{ kN}$$

$$\uparrow : A_z - 5 \cdot \sin 60^\circ + B = 0 \Rightarrow B = -3,89 \text{ kN}$$



Při řešení vnitřních sil  $V$ ,  $M$ ,  $N$  použijeme znaménkovou konvenci:



Výpočet vnitřních sil - sestavení analytického vyjádření a výpočet vnitřních sil v počátečních a koncových bodech příslušného intervalu:

interval (a; c) (řešíme zleva)

$$V_{(x)} = A_z = \mathbf{8,22 \text{ kN}}$$

$$M_{(x)} = A_z \cdot x = 8,22 \cdot x$$

$$\Rightarrow M_{ac} = \mathbf{0 \text{ kNm}}$$

$$\Rightarrow M_{ca} = 8,22 \cdot 2 = \mathbf{16,44 \text{ kNm}}$$

$$N_{(x)} = A_x = \mathbf{10,5 \text{ kN}}$$

interval (c; d) (řešíme zleva) - opíšeme předchozí interval a přidáme členy z intervalu (c; b)

$$V_{(x)} = A_z - 5 \cdot \sin 60^\circ = 8,22 - 4,33 = \mathbf{3,89 \text{ kN}}$$

$$M_{(x)} = A_z \cdot x - 5 \cdot \sin 60^\circ \cdot (x - 2) = 8,22 \cdot x - 4,33 \cdot (x - 2) = 3,89 \cdot x + 8,66$$

$$\Rightarrow M_{cd} = 3,89 \cdot 2 + 8,66 = M_{ca} = \mathbf{16,44 \text{ kNm}}$$

$$\Rightarrow M_{dc} = 3,89 \cdot 4 + 8,66 = \mathbf{24,22 \text{ kNm}}$$

$$N_{(x)} = A_x - 5 \cdot \cos 60^\circ = 10,5 - 2,5 = \mathbf{8 \text{ kN}}$$

interval (d; b) (řešíme zprava)

$$V_{(\bar{x})} = -B = -(-3,89) = \mathbf{3,89 \text{ kN}}$$

$$M_{(\bar{x})} = B \cdot \bar{x} = -3,89 \cdot \bar{x}$$

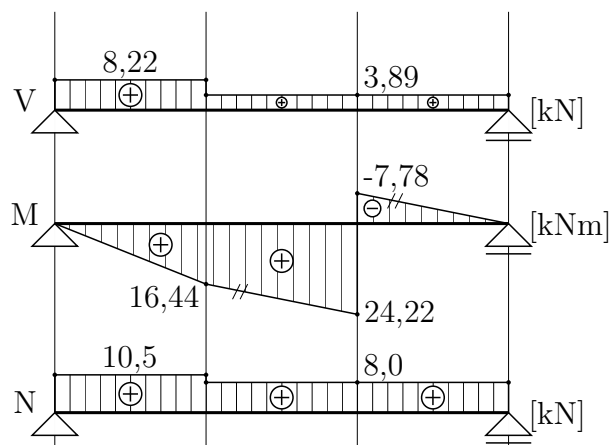
$$\Rightarrow M_{bd} = \mathbf{0 \text{ kNm}}$$

$$\Rightarrow M_{db} = -3,89 \cdot 2 = \mathbf{-7,78 \text{ kNm}}$$

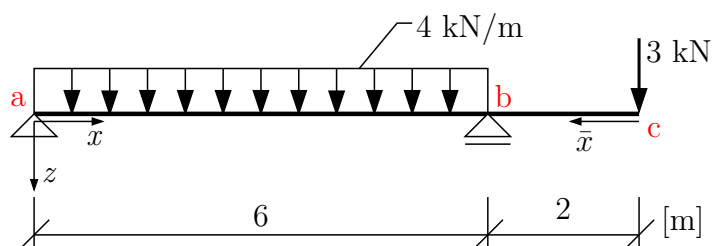
$$N_{(\bar{x})} = \mathbf{8 \text{ kN}}$$

Finální vykreslení provedeme tak, že vyneseme hodnoty v krajních bodech intervalů a ty spojíme příslušnou funkcí.

- normálová síla: kladné hodnoty kreslíme zpravidla nad osu prutu, záporné pod osu prutu;
- posouvající síla: kladné hodnoty kreslíme zpravidla nad osu prutu, záporné pod osu prutu;
- ohybový moment: kreslíme VŽDY na stranu tažených vláken bez ohledu na znaménko. Zároveň platí, že kladný ohybový moment vyvozuje tah na straně spodních vláken  $\rightarrow$  kladný moment tedy vyneseme na stranu „čárkované čáry“.



**Příklad 3.2.2** Na nosníku určete průběhy vnitřních sil

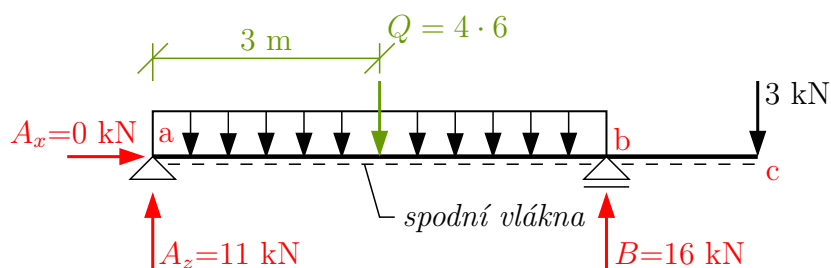


Řešení: zavedeme reakce, jejich velikost určíme z podmínek rovnováhy na celé konstrukci.

$$\rightarrow : A_x = 0 \text{ kN}$$

$$\curvearrowright (b) : A_z \cdot 6 - 4 \cdot 6 \cdot 3 + 3 \cdot 2 = 0 \Rightarrow A_z = 11 \text{ kN}$$

$$\uparrow : 11 - 4 \cdot 6 + B - 3 = 0 \Rightarrow B = 16 \text{ kN}$$



Výpočet vnitřních sil  
interval (a; b) - řešíme zleva

$$V_{(x)} = 11 - 4 \cdot x$$

$$\Rightarrow V_{ab} = 11 \text{ kN}$$

$$\Rightarrow V_{ba} = 11 - 4 \cdot 6 = -13 \text{ kN}$$

$$\text{přechodový průřez } x_p : 0 = 11 - 4 \cdot x_p \Rightarrow x_p = \frac{11}{4} = 2,75 \text{ m}$$

$$M_{(x)} = 11 \cdot x - 4 \cdot \frac{x^2}{2}$$

$$\Rightarrow M_{ab} = 0 \text{ kNm}$$

$$\Rightarrow M_{ba} = 11 \cdot 6 - 4 \cdot \frac{6^2}{2} = -6 \text{ kNm}$$

$$\text{maximální moment } M_{max} \Rightarrow M_{max} = 11 \cdot 2,75 - 4 \cdot \frac{2,75^2}{2} = 15,125 \text{ kNm}$$

$$N_{(x)} = 0 \text{ kN}$$

interval (b; c) - řešíme zprava

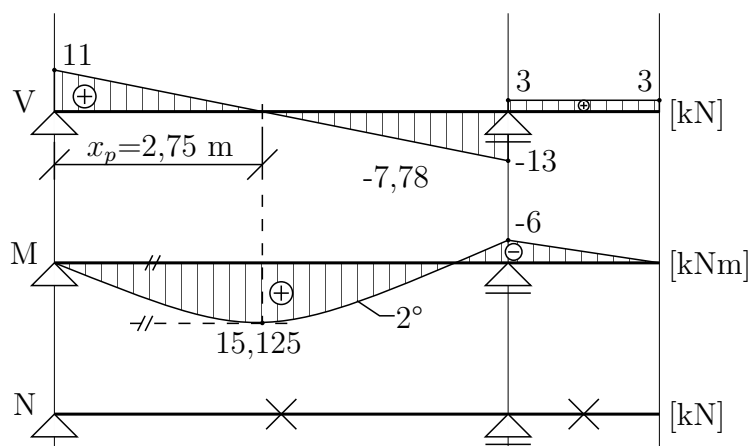
$$V_{(\bar{x})} = 3 \text{ kN}$$

$$M_{(\bar{x})} = -3 \cdot \bar{x}$$

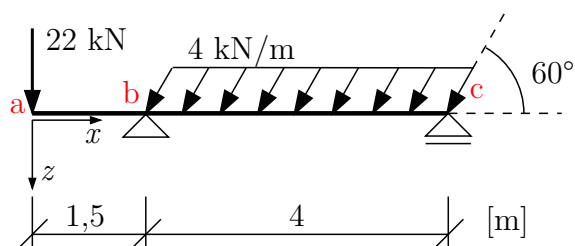
$$\Rightarrow M_{cb} = 0 \text{ kNm}$$

$$\Rightarrow M_{bc} = -6 \text{ kNm}$$

$$N_{(\bar{x})} = 0 \text{ kN}$$



**Příklad 3.2.3** Na nosníku s převislým koncem určete průběhy vnitřních sil

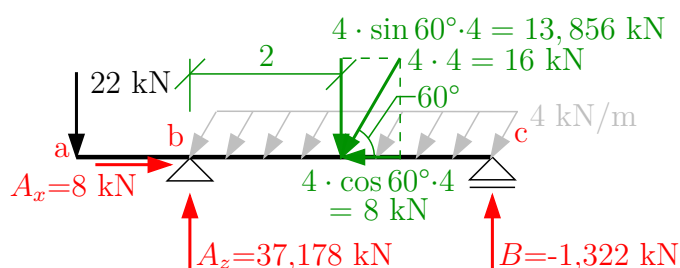


Řešení: zavedeme reakce, jejich velikost určíme z podmínek rovnováhy na celé konstrukci.

$$\rightarrow : A_x - 4 \cdot \cos 60^\circ \cdot 4 = 0 \Rightarrow \mathbf{A_x = 8 \text{ kN}}$$

$$\curvearrow \text{c} : A_z \cdot 4 - 22 \cdot 5,5 - 4 \cdot \sin 60^\circ \cdot 4 \cdot \frac{1}{2} \cdot 4 = 0 \Rightarrow \mathbf{A_z = 37,178 \text{ kN}}$$

$$\uparrow : A_z - 22 - 4 \cdot \sin 60^\circ \cdot 4 + B = 0 \Rightarrow \mathbf{B = -1,322 \text{ kN}}$$



Výpočet vnitřních sil

interval (a; b)

$$V_{(x)} = -22 \text{ kN}$$

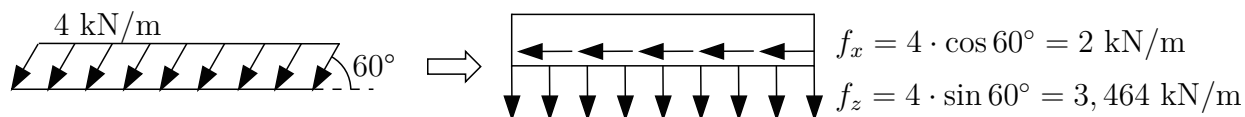
$$M_{(x)} = -22 \cdot x$$

$$\Rightarrow M_{ab} = 0 \text{ kNm}$$

$$\Rightarrow M_{ba} = -22 \cdot 1,5 = -33 \text{ kNm}$$

$$N_{(x)} = 0 \text{ kN}$$

interval (b; c) – šikmé spojité zatížení rozdělíme na svislou složku  $f_z$  a vodorovnou složku  $f_x$



$$V_{(x)} = -22 + A_z - f_z \cdot (x - 1,5) = 15,178 - 3,464 \cdot (x - 1,5)$$

$$\Rightarrow V_{bc} = 15,178 - 3,464 \cdot (1,5 - 1,5) = \mathbf{15,178 \text{ kN}}$$

$$\Rightarrow V_{cb} = 15,178 - 3,464 \cdot (5,5 - 1,5) = \mathbf{1,322 \text{ kN}}$$

$$M_{(x)} = -22 \cdot x + A_z \cdot (x - 1,5) - f_z \cdot \frac{(x-1,5)^2}{2}$$

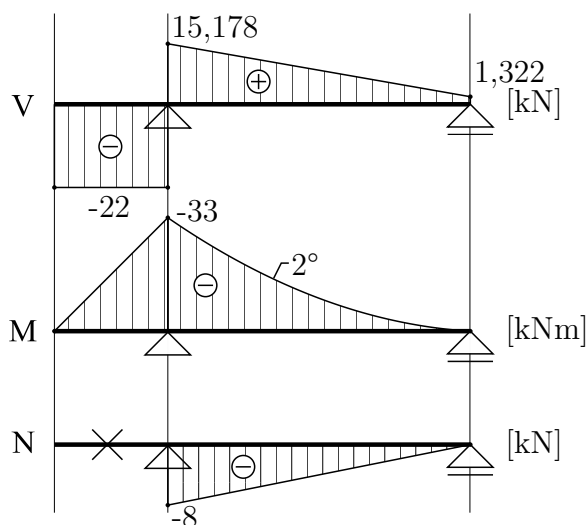
$$\Rightarrow M_{bc} = -22 \cdot 1,5 + 37,178 \cdot (1,5 - 1,5) - 3,464 \cdot \frac{(1,5-1,5)^2}{2} = \mathbf{-33 \text{ kNm}}$$

$$\Rightarrow M_{cb} = -22 \cdot 5,5 + 37,178 \cdot (5,5 - 1,5) - 3,464 \cdot \frac{(5,5-1,5)^2}{2} = \mathbf{0 \text{ kNm}}$$

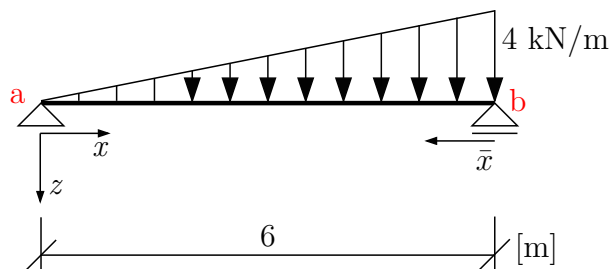
$$N_{(x)} = -A_x + f_x \cdot (x - 1,5) = -8 + 2 \cdot (x - 1,5)$$

$$\Rightarrow N_{bc} = -8 + 2 \cdot (1,5 - 1,5) = \mathbf{-8 \text{ kN}}$$

$$\Rightarrow N_{cb} = -8 + 2 \cdot (5,5 - 1,5) = \mathbf{0 \text{ kN}}$$



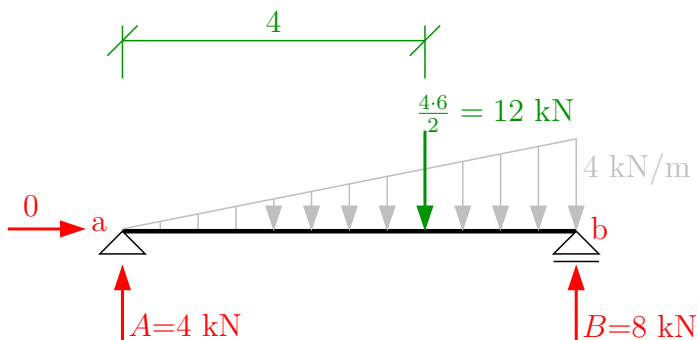
**Příklad 3.2.4** Na nosníku zatíženém spojitým trojúhelníkovým zatížením určete průběhy vnitřních sil



Řešení: zavedeme reakce, jejich velikost určíme z podmínek rovnováhy na celé konstrukci. Vodorovná reakce v pevném kloubu bude nulová, protože na konstrukci nepůsobí žádné vodorovné zatížení.

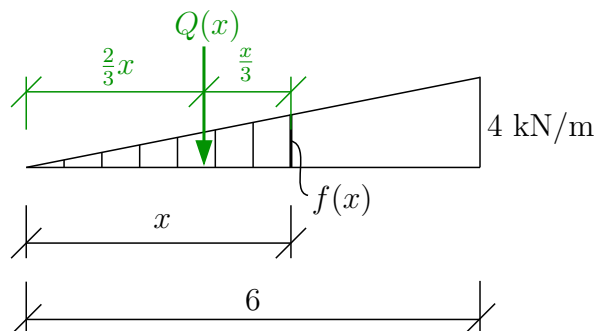
$$\circlearrowleft \text{b) : } A \cdot 6 - \frac{1}{2} \cdot 4 \cdot 6 \cdot \frac{1}{3} \cdot 6 = 0 \Rightarrow A = 4 \text{ kN}$$

$$\uparrow \text{ : } A + B - \frac{1}{2} \cdot 4 \cdot 6 = 0 \Rightarrow B = 8 \text{ kN}$$



#### A) Řešení vnitřních sil zleva:

Nejprve si vyjádříme funkci spojitého zatížení  $f(x)$





Z podobnosti trojúhelníků plyne  $\frac{f(x)}{x} = \frac{4}{6} \Rightarrow f(x) = \frac{2}{3} \cdot x$

Potom náhradní břemeno  $Q(x)$  určíme jako  $Q(x) = \frac{1}{2} \cdot f(x) \cdot x = \frac{1}{2} \cdot \frac{2}{3} \cdot x \cdot x = \frac{x^2}{3}$

Ohybový moment v průřezu  $x$  určíme podle  $M(x) = -Q(x) \cdot \frac{x}{3} = -\frac{x^3}{9}$

Nyní můžeme zapsat funkce vnitřních sil a vypočítat hodnoty ve významných průřezech. interval (a; b)

$$V(x) = A - Q(x) = 4 - \frac{x^2}{3}$$

$$\Rightarrow V_{ab} = 4 - \frac{0^2}{3} = 4 \text{ kN}$$

$$\Rightarrow V_{ba} = 4 - \frac{6^2}{3} = -8 \text{ kN}$$

přechodový průřez  $x_p$  :  $V_{x_p} = 0 \Rightarrow 4 - \frac{x_p^2}{3} = 0 \Rightarrow x_p = \sqrt{12} = 3,464 \text{ m}$

$$M(x) = A \cdot x - Q(x) \cdot \frac{x}{3} = 4 \cdot x - \frac{x^3}{9}$$

$$\Rightarrow M_{ab} = 4 \cdot 0 - \frac{0^3}{9} = 0 \text{ kNm}$$

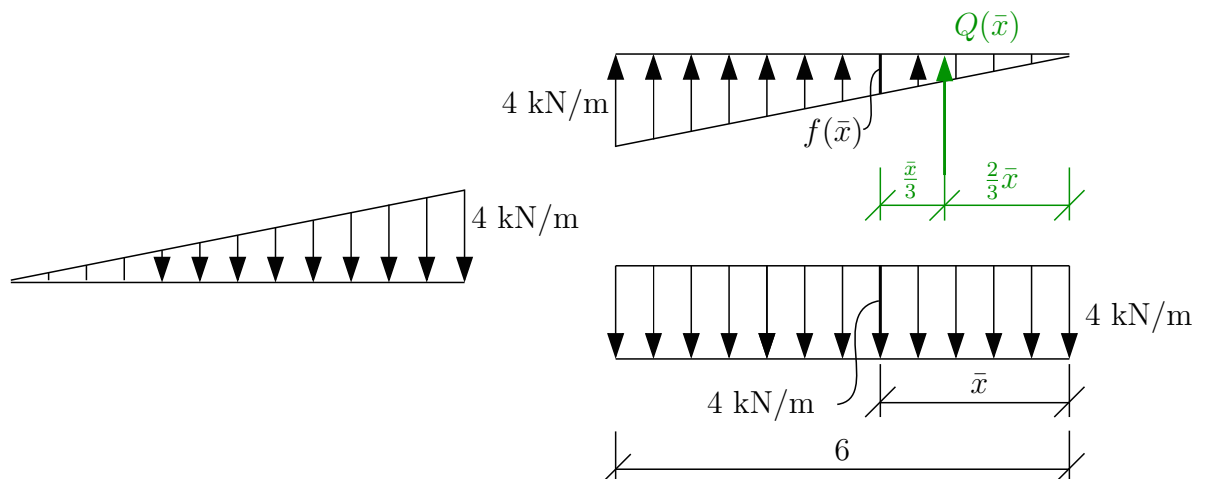
$$\Rightarrow M_{ba} = 4 \cdot 6 - \frac{6^3}{9} = 0 \text{ kNm}$$

maximální moment  $M_{max}$  :  $M_{max} = 4 \cdot x_p - \frac{x_p^3}{9} = 9,238 \text{ kNm}$

$$N(x) = 0 \text{ kN}$$

### B) Řešení vnitřních sil zprava:

Spojité trojúhelníkové zatížení si vyjádříme jako součet spojitého rovnoměrného zatížení a trojúhelníkového zatížení, které působí s opačnou orientací.



Dále postupujeme podobně jako v řešení varianty A

$$\frac{f(\bar{x})}{\bar{x}} = \frac{4}{6} \Rightarrow f(\bar{x}) = \frac{2}{3} \cdot \bar{x}$$

$$Q(\bar{x}) = \frac{1}{2} \cdot f(\bar{x}) \cdot \bar{x} = \frac{\bar{x}^2}{3}$$

interval (a; b)

$$V(\bar{x}) = -8 + 4 \cdot \bar{x} - \frac{\bar{x}^2}{3}$$

$$\Rightarrow V_{ba} = -8 + 4 \cdot 0 - \frac{0^2}{3} = -8 \text{ kN}$$

$$\Rightarrow V_{ab} = -8 + 4 \cdot 6 - \frac{6^2}{3} = 4 \text{ kN}$$

přechodový průřez  $\bar{x}_p$ :  $V_{\bar{x}_p} = 0 \Rightarrow -8 + 4 \cdot \bar{x}_p - \frac{\bar{x}_p^2}{3} = 0 \Rightarrow \bar{x}_p^2 - 12 \cdot \bar{x}_p + 24 = 0$

$$D = 144 - 4 \cdot 24 = 48 \Rightarrow \bar{x}_{p1,2} = \frac{12 \pm \sqrt{48}}{2}$$

$$\Rightarrow \bar{x}_{p1} = 9,464 \text{ m} - \text{vzdálenost mimo řešený interval}$$

$$\Rightarrow \bar{x}_{p2} = 2,536 \text{ m} \Rightarrow \bar{x}_p = 2,536 \text{ m}$$

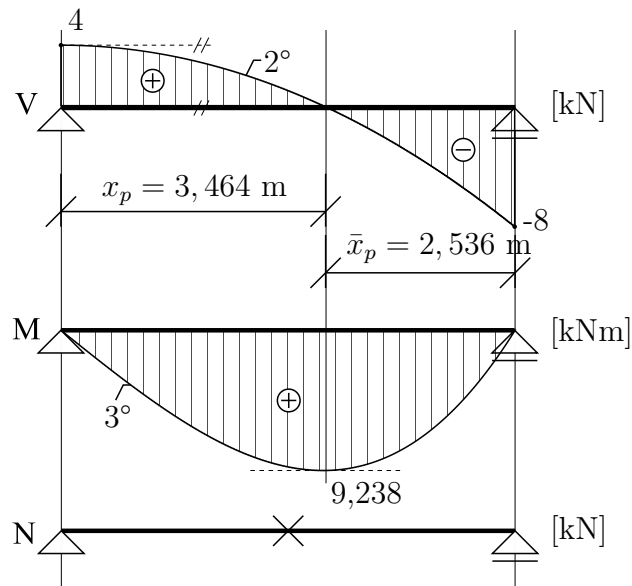
$$M(\bar{x}) = B \cdot \bar{x} - 4 \cdot \frac{\bar{x}^2}{2} + Q_{\bar{x}} \cdot \frac{\bar{x}}{3} = 8 \cdot \bar{x} - 4 \cdot \frac{\bar{x}^2}{2} + \frac{\bar{x}^3}{9}$$

$$\Rightarrow M_{ba} = 8 \cdot 0 - 4 \cdot \frac{0^2}{2} + \frac{0^3}{9} = 0 \text{ kNm}$$

$$\Rightarrow M_{ab} = 8 \cdot 6 - 4 \cdot \frac{6^2}{2} + \frac{6^3}{9} = 0 \text{ kNm}$$

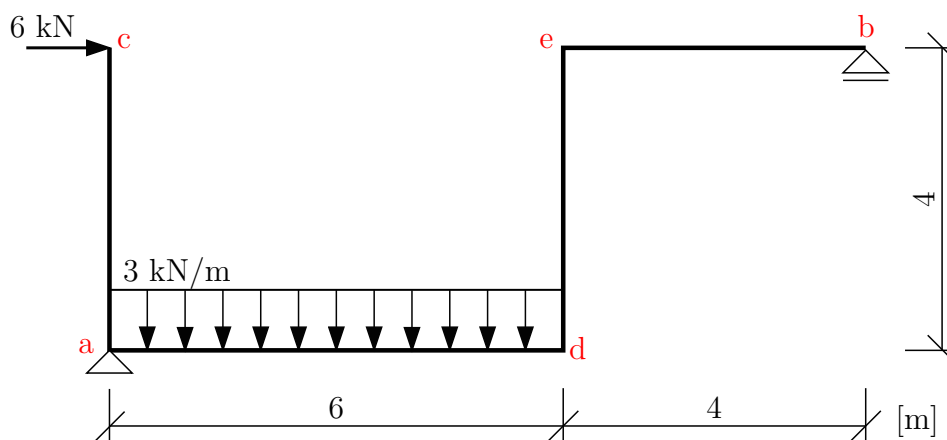
maximální moment  $M_{max}$ :  $M_{max} = 8 \cdot \bar{x}_p - 4 \cdot \frac{\bar{x}_p^2}{2} + \frac{\bar{x}_p^3}{9} = 9,238 \text{ kNm}$

$$N(\bar{x}) = 0 \text{ kN}$$



## 3.3 Vnitřní síly na lomených nosnicích

Příklad 3.3.1 Na lomeném nosníku určete průběhy vnitřních sil

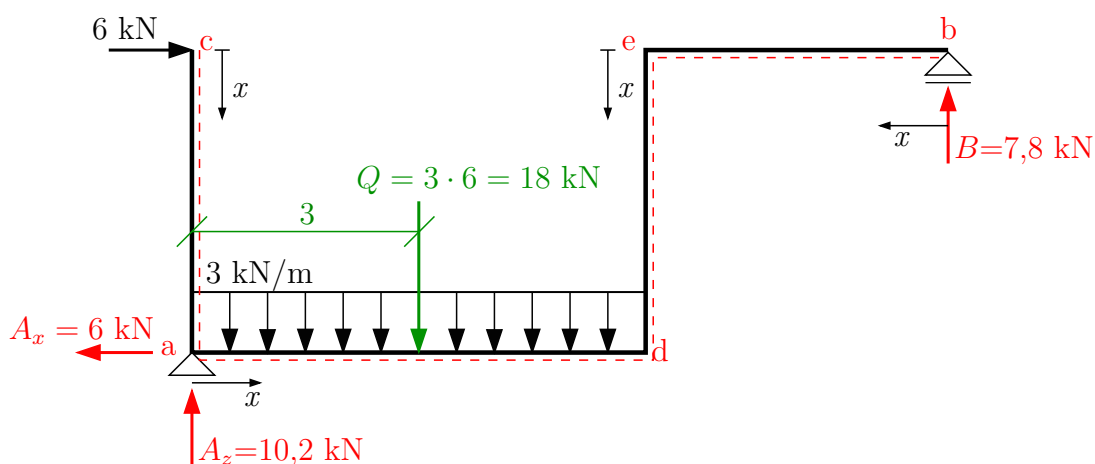


Řešení: reakce určíme z podmínek rovnováhy na celé konstrukci.

$$\rightarrow : 6 - A_x = 0 \Rightarrow A_x = 6 \text{ kN}$$

$$\curvearrow a : B \cdot 10 - 3 \cdot 6 \cdot 3 - 6 \cdot 4 = 0 \Rightarrow B = 7,8 \text{ kN}$$

$$\uparrow : A_z - 3 \cdot 6 + 7,8 = 0 \Rightarrow A_z = 10,2 \text{ kN}$$



Určení vnitřních sil  
interval (c; a)

$$V_{(x)} = \mathbf{6 \text{ kN}}$$

$$M_{(x)} = -6 \cdot x$$

$$\Rightarrow M_{ca} = \mathbf{0 \text{ kNm}}$$

$$\Rightarrow M_{ac} = \mathbf{-24 \text{ kNm}}$$

$$N_{(x)} = \mathbf{0 \text{ kN}}$$

interval (a; d)

$$V_{(x)} = A_z - 3 \cdot x$$

$$\Rightarrow V_{ad} = A_z = \mathbf{10,2 \text{ kN}}$$

$$\Rightarrow V_{da} = A_z - 3 \cdot 6 = \mathbf{-7,8 \text{ kN}}$$

přechodový průřez  $x_p$  :  $V_{x_p} = 0 \Rightarrow 10,2 - 3 \cdot x_p = 0 \Rightarrow x_p = 3,4 \text{ m}$

$$M_{(x)} = 6 \cdot 4 + A_z \cdot x - 3 \cdot \frac{x^2}{2}$$

$$\Rightarrow M_{ad} = \mathbf{24 \text{ kNm}}$$

$$\Rightarrow M_{da} = 24 + 10,2 \cdot 6 - 3 \cdot \frac{6^2}{2} = \mathbf{31,2 \text{ kNm}}$$

maximální moment  $M_{max}$  :  $M_{max} = 6 \cdot 4 + 10,2 \cdot 3,4 - 3 \cdot \frac{3,4^2}{2} = \mathbf{41,34 \text{ kNm}}$

$$N_{(x)} = -6 + 6 = \mathbf{0 \text{ kN}}$$

interval (b; e)

$$V_{(x)} = -B = \mathbf{-7,8 \text{ kN}}$$

$$M_{(x)} = B \cdot x$$

$$\Rightarrow M_{be} = \mathbf{0 \text{ kNm}}$$

$$\Rightarrow M_{eb} = 7,8 \cdot 4 = \mathbf{31,2 \text{ kNm}}$$

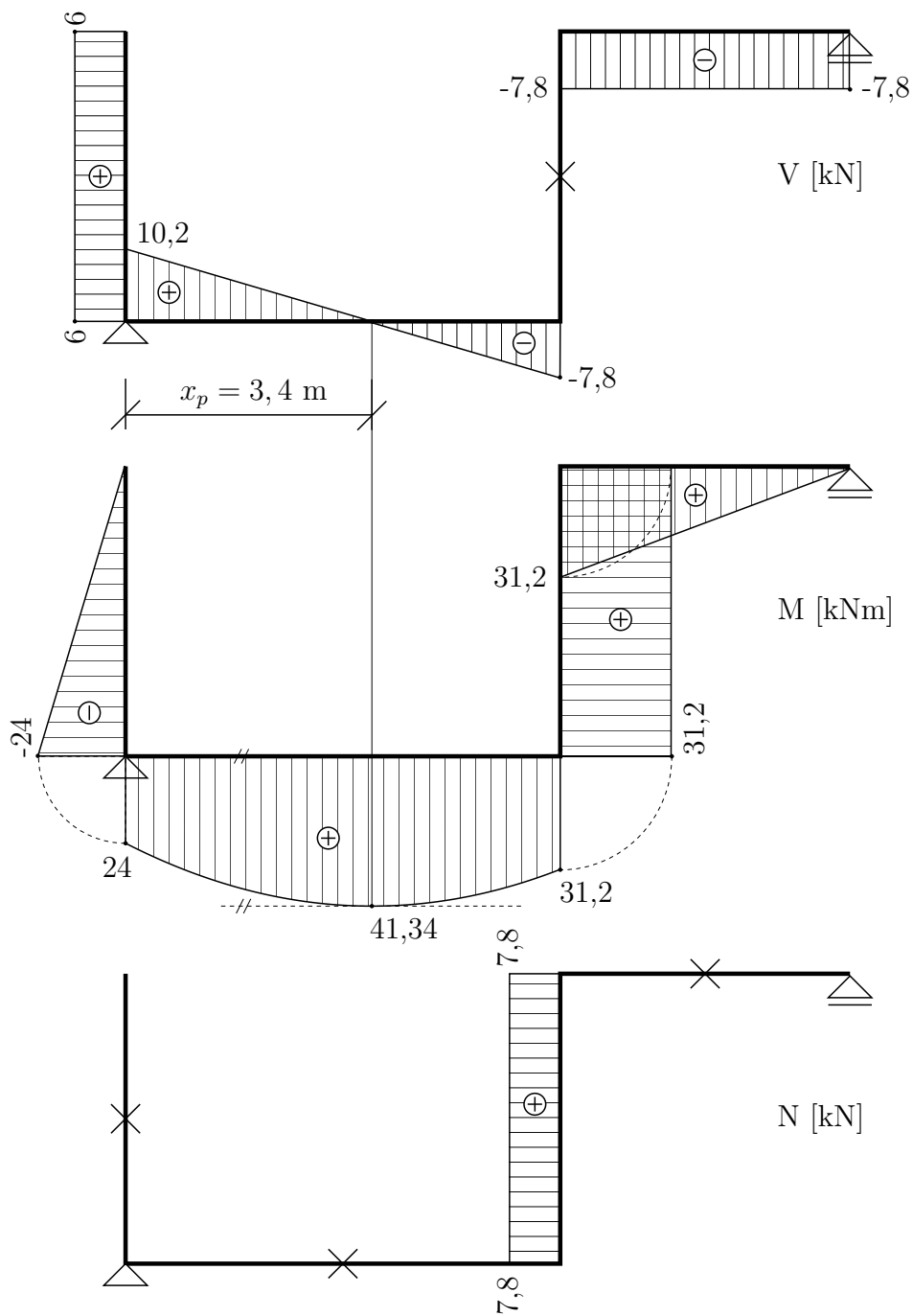
$$N_{(x)} = \mathbf{0 \text{ kN}}$$

interval (e; d)

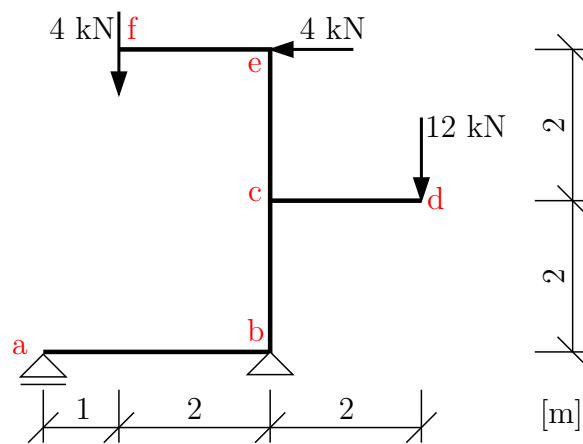
$$V_{(x)} = \mathbf{0 \text{ kN}}$$

$$M_{(x)} = 7,8 \cdot 4 = \mathbf{31,2 \text{ kNm}}$$

$$N_{(x)} = B = \mathbf{7,8 \text{ kN}}$$



**Příklad 3.3.2** Na lomeném nosníku určete průběhy vnitřních sil a ve styčnicku  $c$  zkontrolujte rovnováhu vnitřních sil.

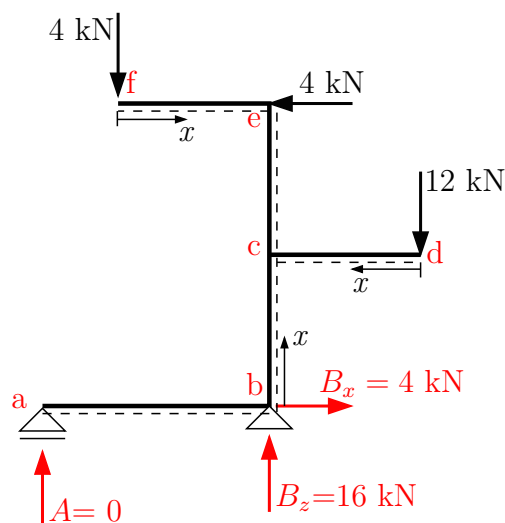


Velikosti reakcí určíme z podmínek rovnováhy na nosníku.

$$\rightarrow : B_x = 4 \text{ kN}$$

$$\curvearrowleft a : B_z \cdot 3 - 12 \cdot 5 + 4 \cdot 4 - 4 \cdot 1 = 0 \Rightarrow B_z = 16 \text{ kN}$$

$$\uparrow : A + 16 - 12 - 4 = 0 \Rightarrow A = 0 \text{ kN}$$



Zvolíme spodní vlákna a vykreslíme průběhy vnitřních sil.  
interval (a; b)

$$V_{(x)} = 0 \text{ kN}$$

$$M_{(x)} = 0 \text{ kNm}$$

$$N_{(x)} = 0 \text{ kN}$$

interval (b; c) - řešíme od spodního konce

$$V_{(x)} = -B_x = -4 \text{ kN}$$

$$M_{(x)} = -4 \cdot x$$

$$\Rightarrow M_{bc} = 0 \text{ kNm}$$

$$\Rightarrow M_{cb} = -4 \cdot 2 = -8 \text{ kNm}$$

$$N_{(x)} = -B_z = -16 \text{ kN}$$

interval (d; c) - řešíme zprava

$$V_{(x)} = 12 \text{ kN}$$

$$M_{(x)} = -12 \cdot x$$

$$\Rightarrow M_{dc} = 0 \text{ kNm}$$

$$\Rightarrow M_{cd} = -12 \cdot 2 = -24 \text{ kNm}$$

$$N_{(x)} = 0 \text{ kN}$$

interval (f; e) - řešíme zleva

$$V_{(x)} = -4 \text{ kN}$$

$$M_{(x)} = -4 \cdot x$$

$$\Rightarrow M_{fe} = 0 \text{ kNm}$$

$$\Rightarrow M_{ef} = -4 \cdot 2 = -8 \text{ kNm}$$

$$N_{(x)} = 0 \text{ kN}$$

interval (e; c) - řešíme od horního konce

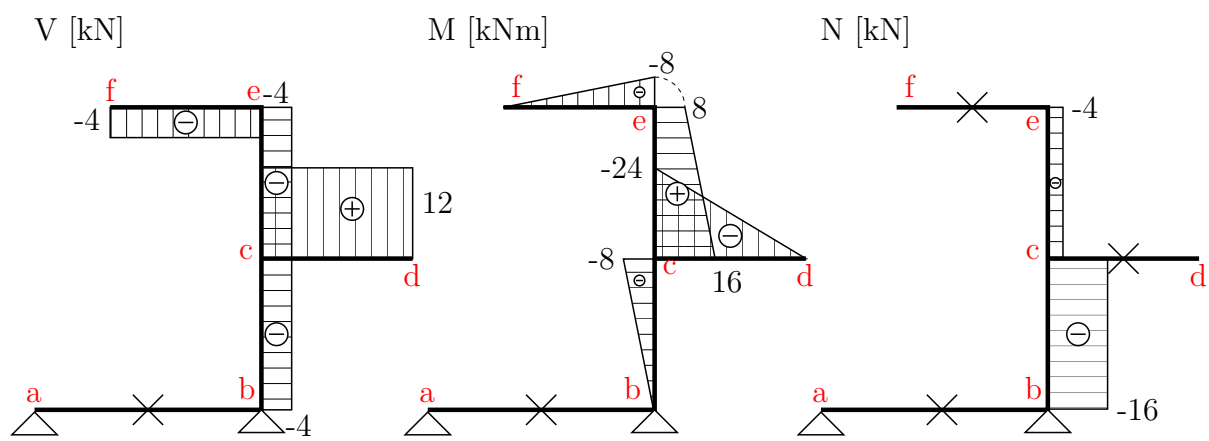
$$V_{(x)} = -4 \text{ kN}$$

$$M_{(x)} = 8 + 4 \cdot x$$

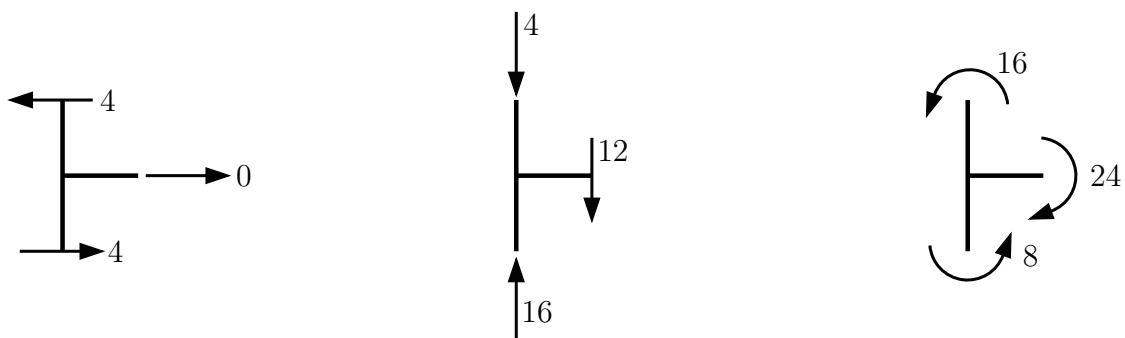
$$\Rightarrow M_{ec} = 8 \text{ kNm}$$

$$\Rightarrow M_{ce} = 16 \text{ kNm}$$

$$N_{(x)} = -4 \text{ kN}$$



Kontrola rovnováhy ve styčnicku  $c$ .



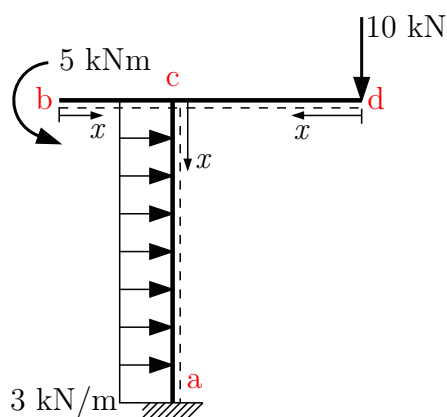
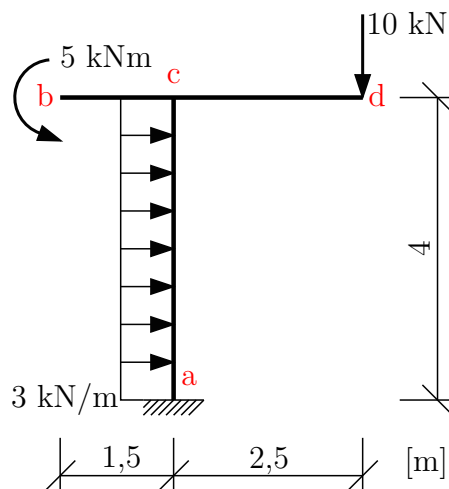
$$\rightarrow: 4 - 4 = 0 \quad \checkmark$$

$$\uparrow: 16 - 12 - 4 = 0 \quad \checkmark$$

$$\curvearrow: 24 - 16 - 8 = 0 \quad \checkmark$$



**Příklad 3.3.3** Na lomené konzole vykreslete průběhy vnitřních sil



Vnitřní síly budeme řešit od volných konců, reakce tudíž nepotřebujeme.  
interval (b; c)

$$V_{(x)} = 0 \text{ kN}$$

$$M_{(x)} = -5 \text{ kNm}$$

$$N_{(x)} = 0 \text{ kN}$$

interval (d; c)

$$V_{(x)} = 10 \text{ kN}$$

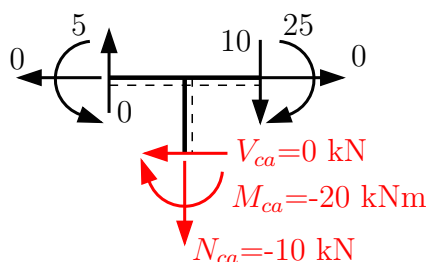
$$M_{(x)} = -10 \cdot x$$

$$\Rightarrow M_{dc} = 0 \text{ kNm}$$

$$\Rightarrow M_{cd} = -25 \text{ kNm}$$

$$N_{(x)} = 0 \text{ kN}$$

Vypočtené průběhy vnitřních sil vykreslíme. Z rovnováhy dopočteme hodnoty vnitřních sil pod styčником  $c$ .



Dopočítáme vnitřní síly na intervalu  $(c; a)$ .

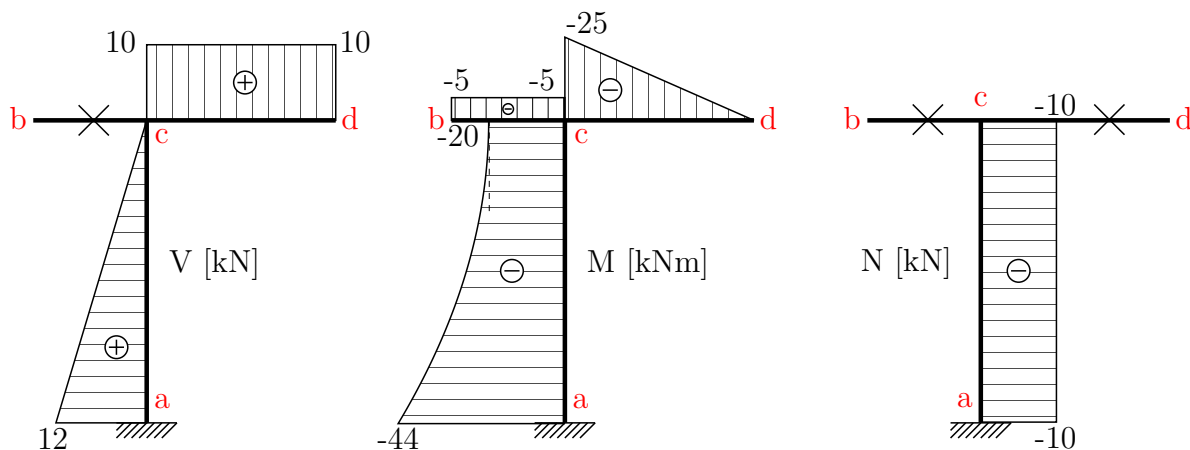
$$V_{(x)} = 0 + 3 \cdot x \Rightarrow V_{ca} = 0 \text{ kN}, V_{ac} = 12 \text{ kN}$$

$$M_{(x)} = -20 - 3 \frac{x^2}{2}$$

$$\Rightarrow M_{ca} = -20 \text{ kNm}$$

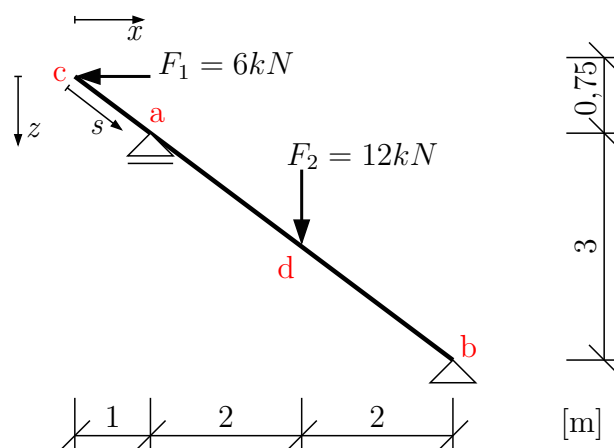
$$\Rightarrow M_{ac} = -20 - 3 \cdot \frac{4^2}{2} = -44 \text{ kNm}$$

$$N_{(x)} = -10 \text{ kN}$$



## 3.4 Vnitřní síly na nosnicích se šikmým prutem

**Příklad 3.4.1** Na šikmém nosníku určete průběhy vnitřních sil.



Zavedeme reakce a určíme jejich velikost z podmínek rovnováhy na nosníku.

$$\rightarrow : B_x - 6 = 0 \Rightarrow B_x = 6 \text{ kN}$$

$$\odot : A \cdot 4 - 6 \cdot 3,75 - 12 \cdot 2 = 0 \Rightarrow A = 11,625 \text{ kN}$$

$$\uparrow : A - 12 + B_z = 0 \Rightarrow B_z = 0,375 \text{ kN}$$

Pro výpočet  $V$  a  $N$  je třeba rozložit zatížení do směru kolmého ke střednici a do směru střednice nosníku:

$$\text{délka nosníku } l = \sqrt{5^2 + 3,75^2} = 6,25 \text{ m}$$

$$\cos \alpha = \frac{5}{6,25} = 0,8$$

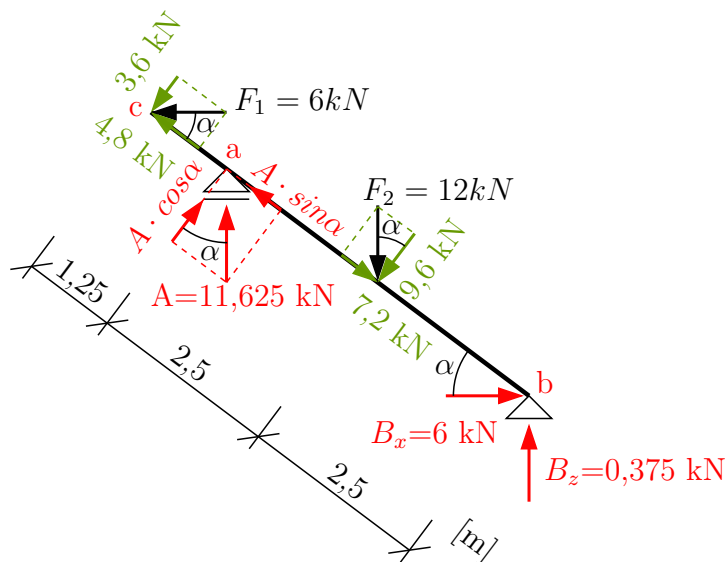
$$\sin \alpha = \frac{3,75}{6,25} = 0,6$$

$$F_1 \cdot \cos \alpha = 6 \cdot 0,8 = 4,8 \text{ kN}$$

$$F_1 \cdot \sin \alpha = 6 \cdot 0,6 = 3,6 \text{ kN}$$

$$F_2 \cdot \cos \alpha = 12 \cdot 0,8 = 9,6 \text{ kN}$$

$$F_2 \cdot \sin \alpha = 12 \cdot 0,6 = 7,2 \text{ kN}$$



interval (c; a)

$$V_{(s)} = -3,6 \text{ kN}$$

$$M_{(s)} = -3,6 \cdot s$$

$$\Rightarrow M_{ca} = 0 \text{ kNm}$$

$$\Rightarrow M_{ac} = -3,6 \cdot 1,25 = -4,5 \text{ kNm}$$

Ohybový moment lze rovněž vyjadřovat jako funkce proměnných  $x$  a  $z$ .

$$M_{(z)} = -F_1 \cdot z \Rightarrow M_{ca} = 0 \text{ kNm}, M_{ac} = -6 \cdot 0,75 = -4,5 \text{ kNm}$$

Pozor, v tomto případě neplatí Schwedlerova věta.

$$N_{(s)} = 4,8 \text{ kN}$$

interval (a; d)

$$V_{(s)} = -3,6 + A \cdot \cos \alpha = -3,6 + 11,625 \cdot 0,8 = 5,7 \text{ kN}$$

$$M_{(s)} = -3,6 \cdot s + A \cdot \cos \alpha \cdot (s - 1,25)$$

$$\Rightarrow M_{ad} = M_{ac} = -4,5 \text{ kNm}$$

$$\Rightarrow M_{da} = -3,6 \cdot 3,75 + 11,625 \cdot 0,8 \cdot 2,5 = 9,75 \text{ kNm}$$

Nebo ohybový moment:

$$M_{(x,z)} = -F_1 \cdot z + A \cdot (x - 1) \Rightarrow M_{ad} = -4,5 \text{ kNm}, M_{da} = 9,75 \text{ kNm}$$

$$N_{(s)} = 4,8 + A \cdot \sin \alpha = 4,8 + 11,625 \cdot 0,6 = 11,775 \text{ kN}$$

interval (d; b)

$$V_{(s)} = -3,6 + A \cdot \cos \alpha - 9,6 = -3,9 \text{ kN}$$

$$M_{(s)} = -3,6 \cdot s + A \cdot \cos \alpha \cdot (s - 1,25) - 9,6 \cdot (s - 3,75)$$

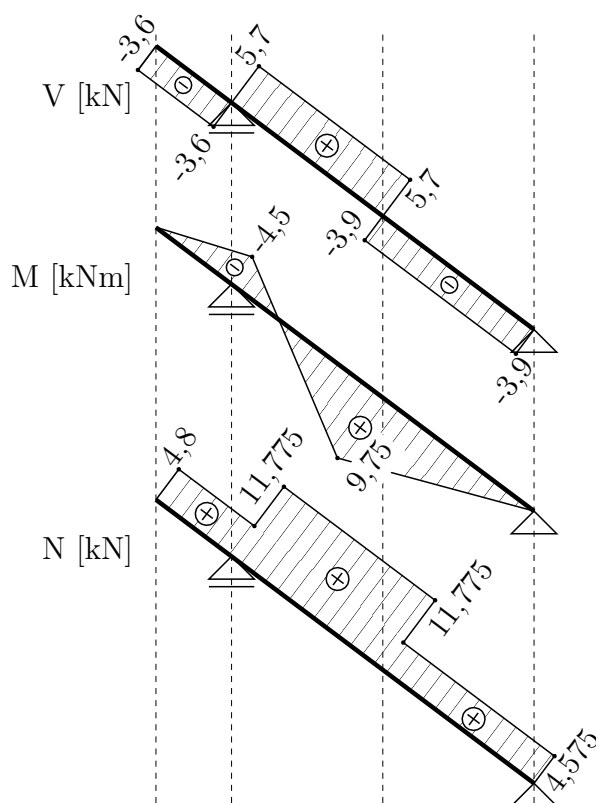
$$\Rightarrow M_{ab} = 9,75 \text{ kNm}$$

$$\Rightarrow M_{bd} = 0 \text{ kNm}$$

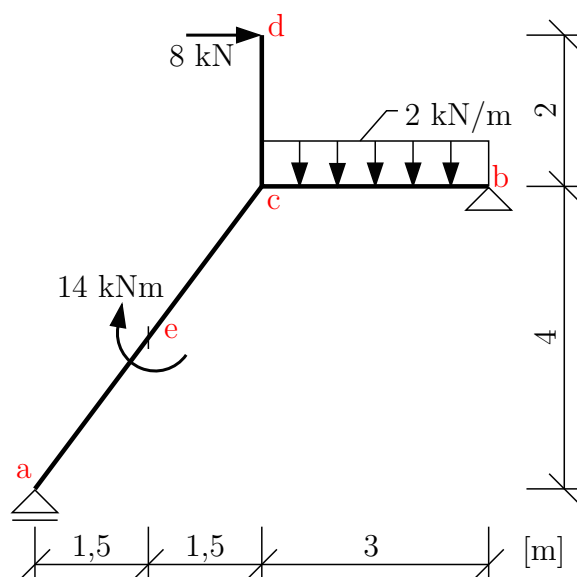
Nebo ohybový moment:

$$M_{(x,z)} = -F_1 \cdot z + A \cdot (x - 1) - F_2 \cdot (x - 3) \Rightarrow M_{ab} = 9,75 \text{ kNm}, M_{bd} = 0 \text{ kNm}$$

$$N_{(s)} = 4,8 + A \cdot \sin \alpha - 7,2 = 4,575 \text{ kN}$$



**Příklad 3.4.2** Na lomeném nosníku určete průběhy vnitřních sil. Zkontrolujte rovnováhu vnitřních sil ve styčnicku c

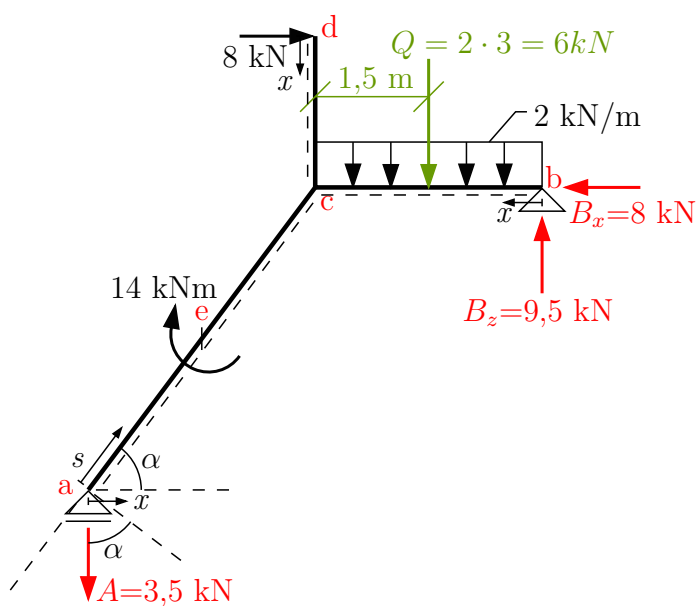


Řešení: Velikost reakcí určíme z podmínek rovnováhy na celé konstrukci:

$$\rightarrow : 8 - B_x = 0 \Rightarrow B_x = 8 \text{ kN}$$

$$\odot : -A \cdot 6 + 14 + 8 \cdot 2 - 2 \cdot 3 \cdot 1,5 = 0 \Rightarrow A = 3,5 \text{ kN}$$

$$\uparrow : B_z - A - 2 \cdot 3 = 0 \Rightarrow B_z = 9,5 \text{ kN}$$



Řešení vnitřních sil  
interval (a; e)

$$l_{ac} = \sqrt{3^2 + 4^2} = 5, \quad \cos \alpha = \frac{3}{5}, \quad \sin \alpha = \frac{4}{5}$$

$$V_{(s)} = -A \cdot \cos \alpha = -3,5 \cdot \frac{3}{5} = -2,1 \text{ kN}$$

Ohybový moment lze řešit buď v závislosti na proměnné  $s$ :

$$M_{(s)} = -A \cdot \cos \alpha \cdot s = -2,1 \cdot s$$

$$\Rightarrow M_{ae} = 0 \text{ kNm}$$

$$\Rightarrow M_{ea} = -2,1 \cdot 2,5 = -5,25 \text{ kNm}$$

nebo lze ohybový moment vyjádřit jako funkci proměnné  $x$  (v tomto případě neplatí Schwedlerova věta):

$$M_{(x)} = -A \cdot x = -3,5 \cdot x \Rightarrow M_{ae} = 0 \text{ kNm}, M_{ea} = -3,5 \cdot 1,5 = -5,25 \text{ kNm}$$

$$N_{(s)} = A \cdot \sin \alpha = 3,5 \cdot \frac{4}{5} = 2,8 \text{ kN}$$

interval (e; c)

$$V_{(s)} = -A \cdot \cos \alpha = -3,5 \cdot \frac{3}{5} = -2,1 \text{ kN}$$

Buď

$$M_{(s)} = -A \cdot \cos \alpha \cdot s + 14 = -2,1 \cdot s + 14$$

$$\Rightarrow M_{ec} = -2,1 \cdot 2,5 + 14 = 8,75 \text{ kNm}$$

$$\Rightarrow M_{ce} = -2,1 \cdot 5 + 14 = 3,5 \text{ kNm}$$

nebo

$$M_{(x)} = -A \cdot x + 14$$

$$\Rightarrow M_{ec} = -3,5 \cdot 1,5 + 14 = 8,75 \text{ kNm},$$

$$\Rightarrow M_{ce} = -3,5 \cdot 3 + 14 = 3,5 \text{ kNm}$$

$$N_{(s)} = A \cdot \sin \alpha = 3,5 \cdot \frac{4}{5} = 2,8 \text{ kN}$$

interval (d; c)

$$V_{(x)} = 8 \text{ kN}$$

$$M_{(x)} = 8 \cdot x$$

$$\Rightarrow M_{dc} = 0 \text{ kNm}$$

$$\Rightarrow M_{cd} = 8 \cdot 2 = 16 \text{ kNm}$$

$$N_{(x)} = 0 \text{ kN}$$

interval (b; c)

---

$$V_{(x)} = -B_z + 2 \cdot x$$

$$\Rightarrow V_{bc} = -9,5 \text{ kN}$$

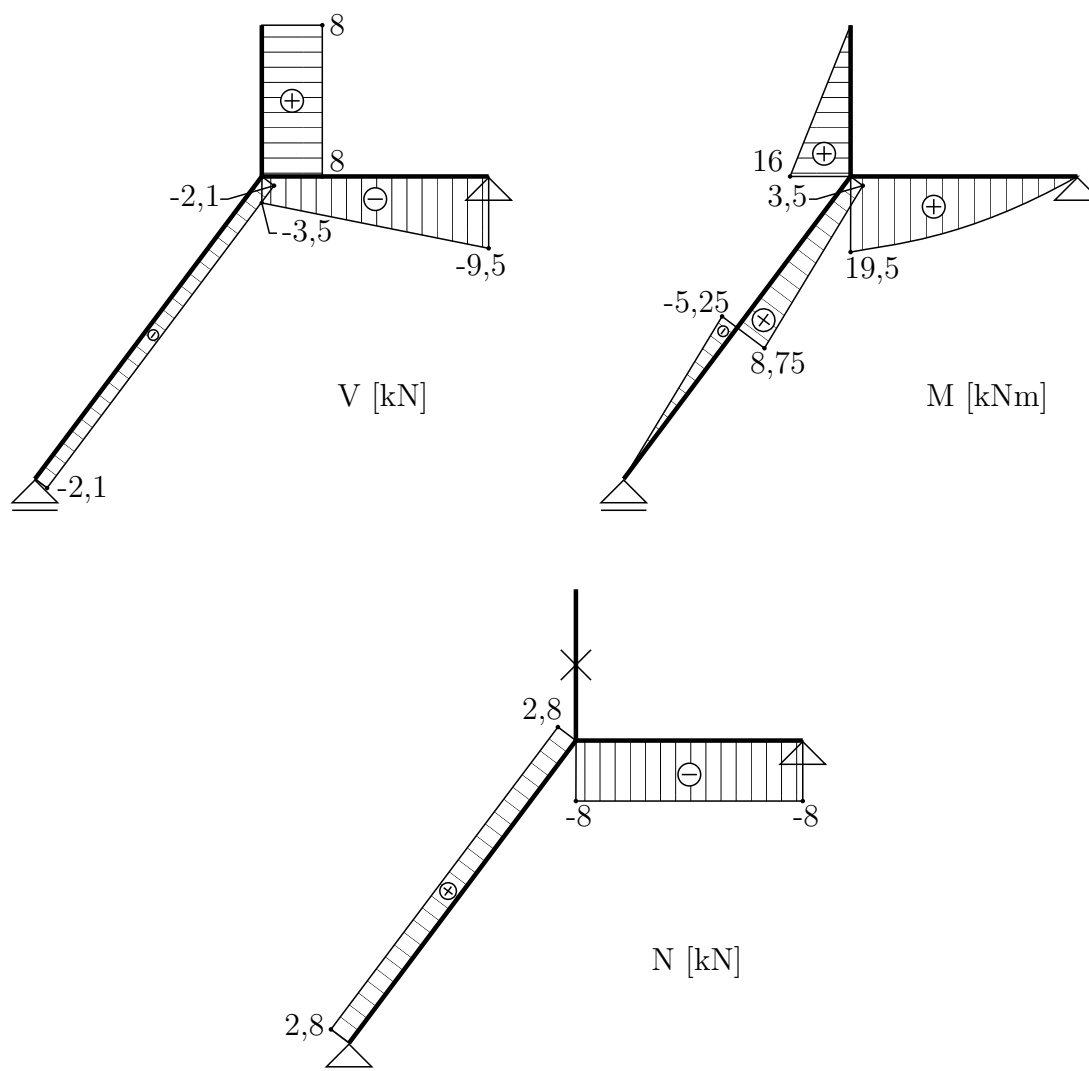
$$\Rightarrow V_{cb} = -9,5 + 2 \cdot 3 = -3,5 \text{ kN}$$

$$M_{(x)} = B_z \cdot x - 2 \cdot \frac{x^2}{2}$$

$$\Rightarrow M_{bc} = 0 \text{ kNm}$$

$$\Rightarrow M_{cb} = 9,5 \cdot 3 - 2 \cdot \frac{3^2}{2} = 19,5 \text{ kNm}$$

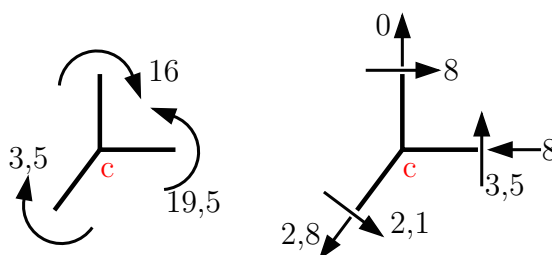
$$N_{(x)} = -B_x = -8 \text{ kN}$$



Kontrola rovnováhy ve styčnicku c:

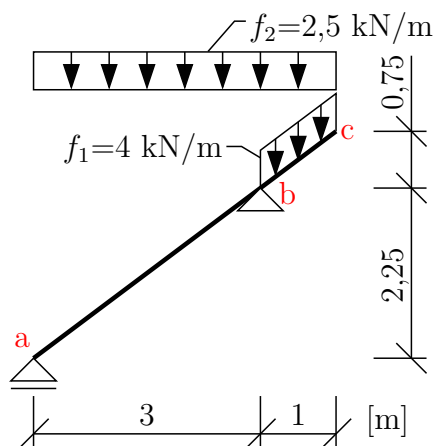


$$\begin{aligned} \curvearrowright c &: 16 + 3,5 - 19,5 = 0 \quad \checkmark \\ \uparrow &: 0 + 3,5 - 2,1 \cdot \cos \alpha - 2,8 \cdot \sin \alpha \stackrel{?}{=} 0 \\ & 3,5 - 2,1 \cdot \frac{3}{5} - 2,8 \cdot \frac{4}{5} \stackrel{?}{=} 0 \\ & 0 = 0 \quad \checkmark \\ \rightarrow &: 8 - 8 + 2,1 \cdot \sin \alpha - 2,8 \cdot \cos \alpha \stackrel{?}{=} 0 \\ & 2,1 \cdot \frac{4}{5} - 2,8 \cdot \frac{3}{5} \stackrel{?}{=} 0 \\ & 0 = 0 \quad \checkmark \end{aligned}$$



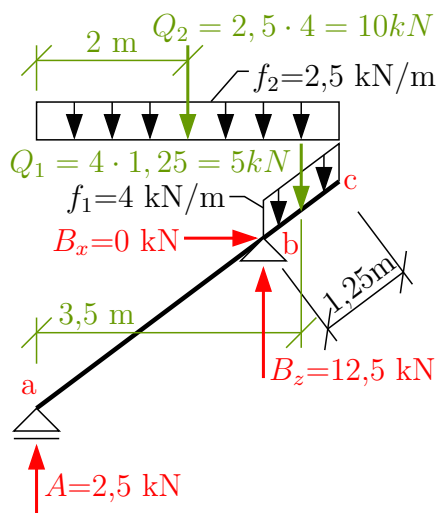
Styčnick je v rovnováze.

**Příklad 3.4.3** Na šikmém nosníku určete průběhy vnitřních sil.



Řešení: Velikost reakcí určíme z podmínek rovnováhy na celé konstrukci:

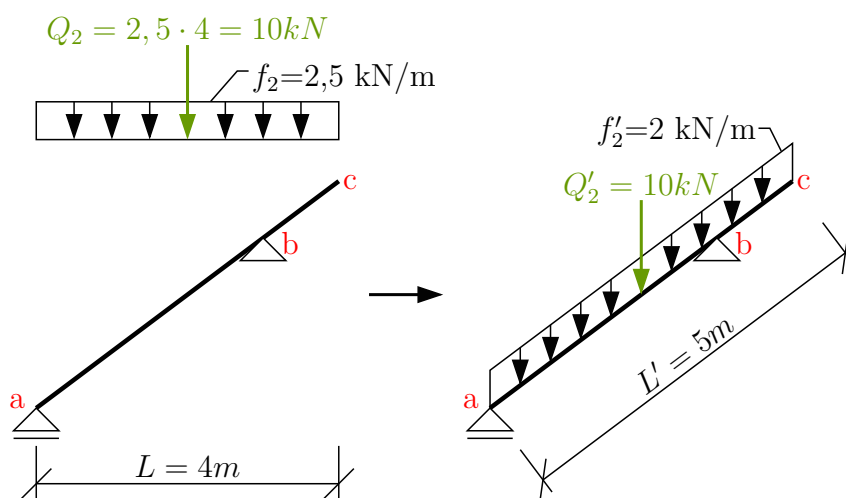
$$\begin{aligned} \rightarrow &: B_x = 0 \text{ kN} \\ \curvearrowright a &: -B_z \cdot 3 + 4 \cdot 1,25 \cdot 3,5 + 2,5 \cdot 4 \cdot 2 = 0 \Rightarrow B_z = 12,5 \text{ kN} \\ \uparrow &: A + B_z - 2,5 \cdot 4 - 4 \cdot 1,25 = 0 \Rightarrow A = 2,5 \text{ kN} \end{aligned}$$



Zatížení zadané na průmět nosníku je nutné přepočítat na délku střednice.

$$f_2 \cdot L = f'_2 \cdot L'$$

$$f'_2 = \frac{f_2 \cdot L}{L'} = \frac{2,5 \cdot 4}{5} = 2 \text{ kN/m}$$



Pro výpočet  $V$  a  $N$  je třeba rozložit zatížení do směru kolmému ke střednici a do směru střednice nosníku:

$$\cos \alpha = \frac{4}{5} = 0,8$$

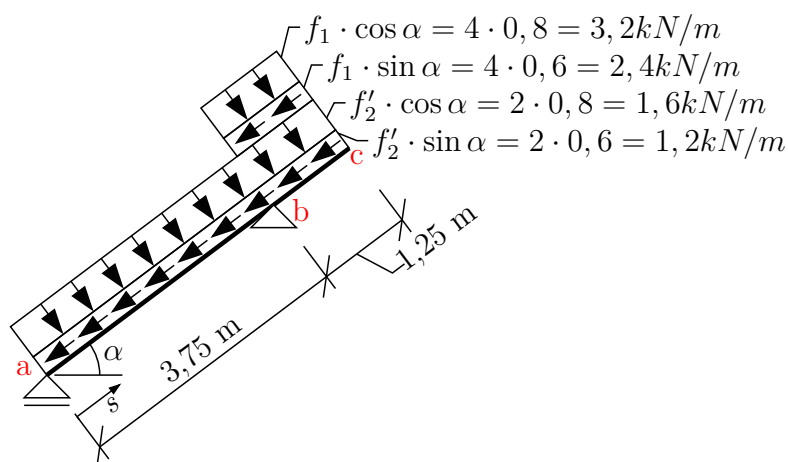
$$\sin \alpha = \frac{3}{5} = 0,6$$

$$f_1 \cdot \cos \alpha = 4 \cdot 0,8 = 3,2 \text{ kN/m}$$

$$f_1 \cdot \sin \alpha = 4 \cdot 0,6 = 2,4 \text{ kN/m}$$

$$f'_2 \cdot \cos \alpha = 2 \cdot 0,8 = 1,6 \text{ kN/m}$$

$$f'_2 \cdot \sin \alpha = 2 \cdot 0,6 = 1,2 \text{ kN/m}$$



Řešení vnitřních sil  
interval (a; b)

$$V_{(s)} = A \cdot \cos \alpha - f'_2 \cdot \cos \alpha \cdot s$$

$$\Rightarrow V_{ab} = 2,5 \cdot 0,8 = \mathbf{2 \text{ kN}}$$

$$\Rightarrow V_{ba} = 2 - 1,6 \cdot 3,75 = \mathbf{-4 \text{ kN}}$$

$$M_{(s)} = A \cdot \cos \alpha \cdot s - f'_2 \cdot \cos \alpha \cdot \frac{s^2}{2}$$

$$\Rightarrow M_{ab} = \mathbf{0 \text{ kNm}}$$

$$\Rightarrow M_{ba} = 2 \cdot 3,75 - 1,6 \cdot \frac{3,75^2}{2} = \mathbf{-3,75 \text{ kNm}}$$

$$N_{(s)} = -A \cdot \sin \alpha + f'_2 \cdot \sin \alpha \cdot s$$

$$\Rightarrow N_{ab} = -2,5 \cdot 0,6 = \mathbf{-1,5 \text{ kN}}$$

$$\Rightarrow N_{ba} = -1,5 + 1,2 \cdot 3,75 = \mathbf{3 \text{ kN}}$$

interval (b; c)

$$V_{(s)} = V_{ba} + B_z \cdot \cos \alpha - f_1 \cdot \cos \alpha \cdot (s - 3,75) - f'_2 \cdot \cos \alpha \cdot (s - 3,75)$$

$$\Rightarrow V_{bc} = -4 + 10 = \mathbf{6 \text{ kN}}$$

$$\Rightarrow V_{cb} = 6 - 3,2 \cdot 1,25 - 1,6 \cdot 1,25 = \mathbf{0 \text{ kN}}$$

$$M_{(s)} = M_{ba} + (V_{ba} + B_z \cdot \cos \alpha) \cdot (s - 3,75) - f_1 \cdot \cos \alpha \cdot \frac{(s-3,75)^2}{2} - f'_2 \cdot \cos \alpha \cdot \frac{(s-3,75)^2}{2}$$

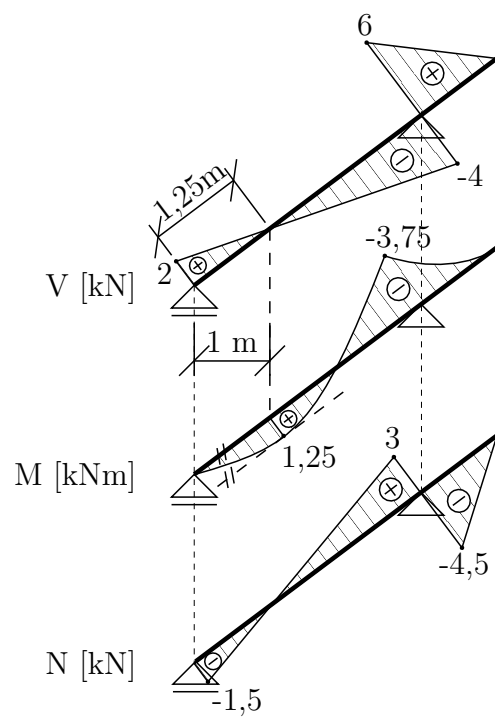
$$\Rightarrow M_{bc} = \mathbf{-3,75 \text{ kNm}}$$

$$\Rightarrow M_{cb} = -3,75 + 6 \cdot 1,25 - 3,2 \cdot \frac{1,25^2}{2} - 1,6 \cdot \frac{1,25^2}{2} = \mathbf{0 \text{ kNm}}$$

$$N_{(s)} = N_{ba} - B \cdot \sin \alpha + f_1 \cdot \sin \alpha \cdot (s - 3,75) + f'_2 \cdot \sin \alpha \cdot (s - 3,75)$$

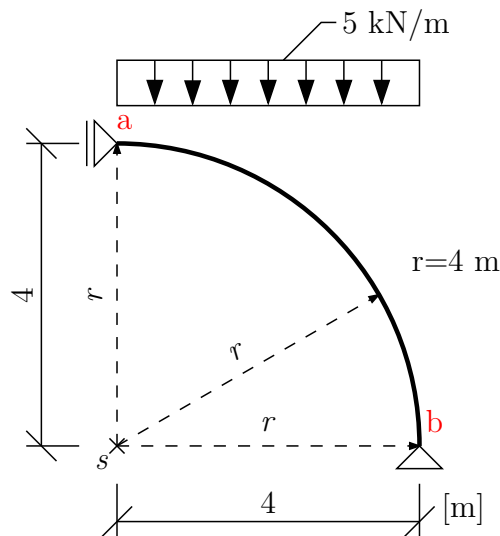
$$\Rightarrow N_{bc} = 3 - 7,5 = \mathbf{-4,5 \text{ kN}}$$

$$\Rightarrow N_{cb} = -4,5 + 2,4 \cdot 1,25 + 1,2 \cdot 1,25 = \mathbf{0 \text{ kN}}$$



## 3.5 Vnitřní síly na konstrukcích se zakřiveným prutem

Příklad 3.5.1 Na kružnicovém prutu stanovte průběhy vnitřních sil

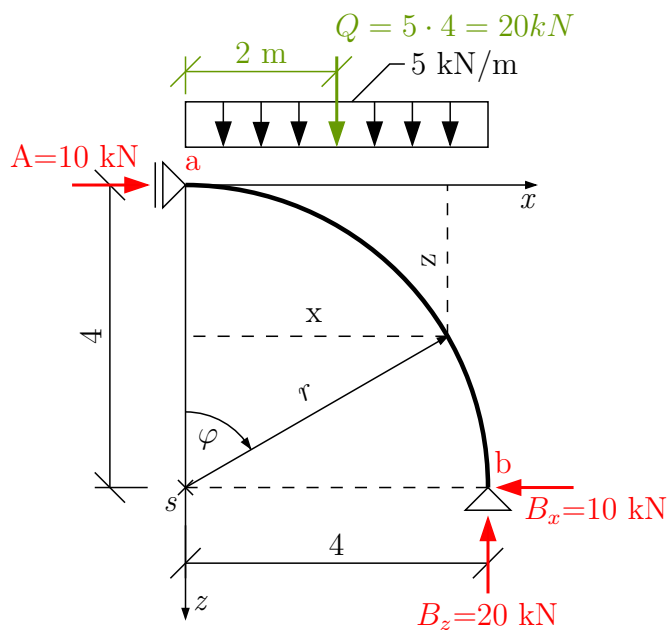


Řešení: z podmínek rovnováhy na nosníku určíme podporové reakce.

$$\uparrow : B_z - 5 \cdot 4 = 0 \Rightarrow B_z = 20 \text{ kN}$$

$$\curvearrowright : A \cdot 4 - 5 \cdot 4 \cdot 2 = 0 \Rightarrow A = 10 \text{ kN}$$

$$\rightarrow : A - B_x = 0 \Rightarrow B_x = 10 \text{ kN}$$



Dále si zvolíme jednak polární souřadnicový systém s počátkem v bodě  $s$ , jednak souřadnicovou soustavu  $x$ - $z$  s počátkem v podpoře  $a$ . Mezi oběma systémy můžeme vyjádřit transformační vztahy:

$$x = r \cdot \sin \varphi = 4 \cdot \sin \varphi$$

$$z = r - r \cdot \cos \varphi = r \cdot (1 - \cos \varphi) = 4 \cdot (1 - \cos \varphi)$$

Vyjádření vnitřních sil:

$$V_{(\varphi)} = A \cdot \sin \varphi - Q_{(\varphi)} \cdot \cos \varphi = 10 \cdot \sin \varphi - 5 \cdot x \cdot \cos \varphi = 10 \cdot \sin \varphi - 5 \cdot 4 \cdot \sin \varphi \cdot \cos \varphi$$

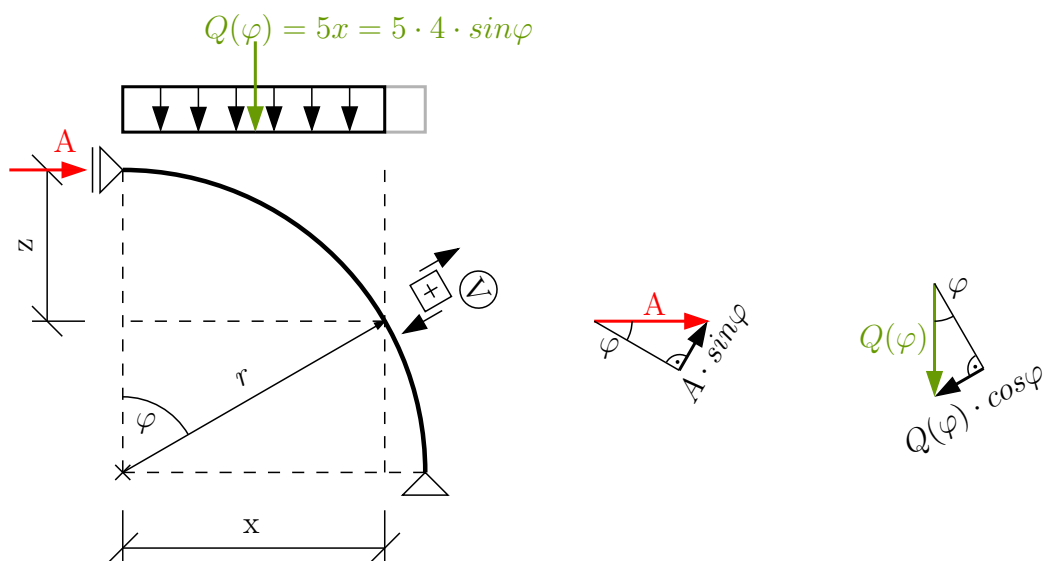
$$\Rightarrow \mathbf{V}_{ab} = \mathbf{0 \text{ kN}}$$

$$\Rightarrow \mathbf{V}_{ba} = 10 - 0 = \mathbf{10 \text{ kN}}$$

$$M_{(x,z)} = A \cdot z - 5 \cdot \frac{x^2}{2}$$

$$\Rightarrow \mathbf{M}_{ab} = \mathbf{0 \text{ kNm}}$$

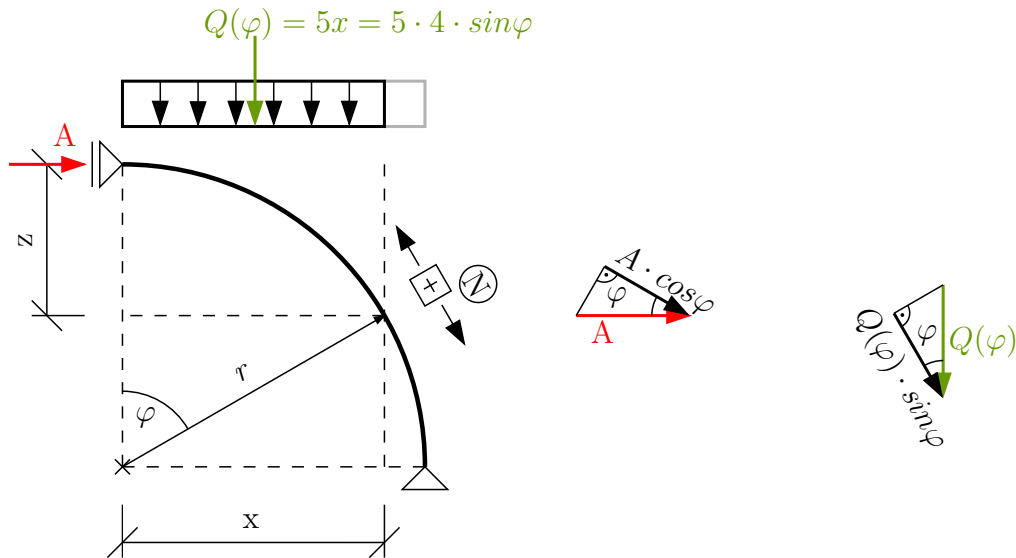
$$\Rightarrow \mathbf{M}_{ba} = 10 \cdot 4 - 5 \cdot \frac{4^2}{2} = \mathbf{0 \text{ kNm}}$$



$$N_{(\varphi)} = -A \cdot \cos \varphi - 5 \cdot 4 \cdot \sin \varphi \cdot \sin \varphi = -10 \cdot \cos \varphi - 20 \cdot \sin^2 \varphi$$

$$\Rightarrow \mathbf{N}_{ab} = \mathbf{-10 \text{ kN}}$$

$$\Rightarrow \mathbf{N}_{ba} = \mathbf{-20 \text{ kN}}$$



Funkci ohybového momentu lze rovněž vyjádřit jako funkci  $\varphi$ :

$$M_{(\varphi)} = A \cdot r \cdot (1 - \cos \varphi) - 5 \cdot \frac{(r \cdot \sin \varphi)^2}{2} = 40 \cdot (1 - \cos \varphi) - 40 \cdot \sin^2 \varphi$$

Výpočet extrému posouvající síly V:

poloha  $V_{max}$  :

$$\frac{dV}{d\varphi} = 10 \cdot \cos \varphi - 20 \cdot \cos^2 \varphi + 20 \cdot \sin^2 \varphi = 0$$

$$10 \cdot \cos \varphi - 20 \cdot \cos^2 \varphi + 20 \cdot (1 - \cos^2 \varphi) = 0$$

$$10 \cdot \cos \varphi - 20 \cdot \cos^2 \varphi + 20 - 20 \cdot \cos^2 \varphi = -40 \cdot \cos^2 \varphi + 10 \cdot \cos \varphi + 20 = 0$$

$$\Rightarrow \cos \varphi_1 = -0,593 - \text{úhel mimo řešenou konstrukci}$$

$$\Rightarrow \cos \varphi_2 = 0,843 \Rightarrow \varphi_2 = 32,542^\circ$$

$$V_{max} \Rightarrow \mathbf{V_{max} = 10 \cdot \sin 32,542^\circ - 5 \cdot 4 \cdot \sin 32,542^\circ \cdot \cos 32,542^\circ = -3,691 \text{ kN}}$$

Výpočet extrému ohybového momentu M:

přechodový průřez:

$$V_{(\varphi)} = 0 \Rightarrow 10 \cdot \sin \varphi - 5 \cdot 4 \cdot \sin \varphi \cdot \cos \varphi = 0$$

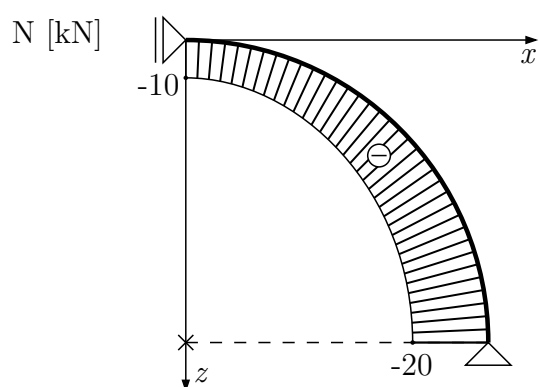
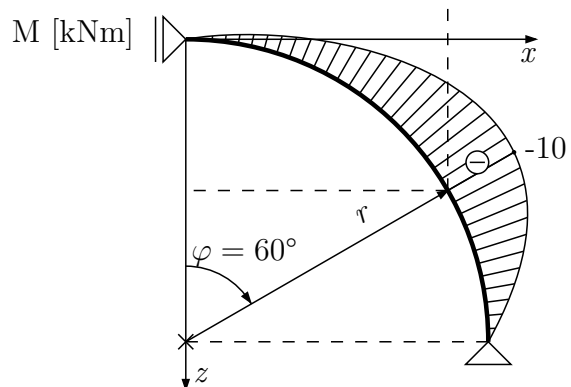
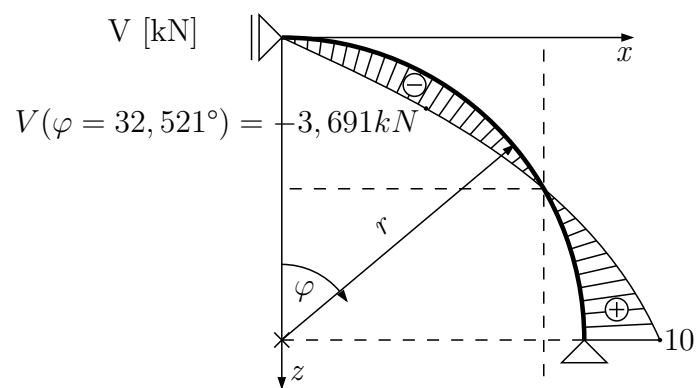
$$\cos \varphi = \frac{1}{2} \Rightarrow \varphi = 60^\circ \text{ pozn: } (\sin \varphi \neq 0)$$

$$\Rightarrow x = 4 \cdot \sin 60^\circ = 3,464 \text{ m}$$

$$\Rightarrow z = 4 \cdot (1 - \cos 60^\circ) = 2 \text{ m}$$

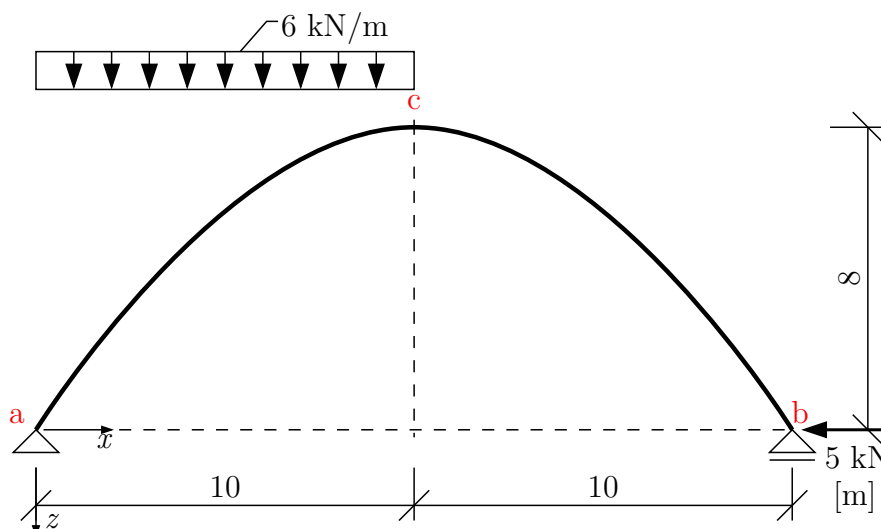
$$M_{max} \text{ vyjádřen z } M_{(x,z)} \Rightarrow \mathbf{M_{max} = 10 \cdot 2 - 5 \cdot \frac{3,464^2}{2} = -10 \text{ kNm}}$$

$$M_{max} \text{ vyjádřen z } M_{(\varphi)} \Rightarrow \mathbf{M_{max} = 40 \cdot (1 - \cos 60^\circ) - 40 \cdot \sin^2(60^\circ) = -10 \text{ kNm}}$$





**Příklad 3.5.2** Na parabolickém oblouku vykreslete průběhy vnitřních sil. Střednice oblouku je parabola 2° a je dána třemi body



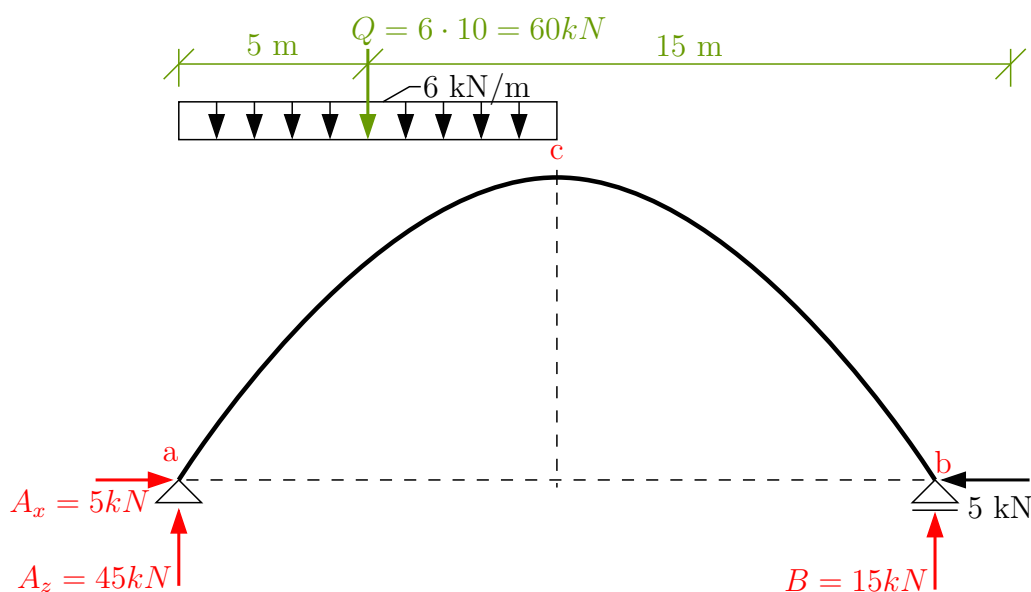
Souřadnice bodů paraboly [m]:  $a [0; 0]$   $b [20; 0]$   $c [10; -8]$

Výpočet podporových reakcí z podmínek rovnováhy na celkové konstrukci:

$$\rightarrow : A_x - 5 = 0 \Rightarrow A_x = 5 \text{ kN}$$

$$\curvearrow a : B \cdot 20 - 60 \cdot 5 = 0 \Rightarrow B = 15 \text{ kN}$$

$$\uparrow : A_z + B - 60 = 0 \Rightarrow A_z = 45 \text{ kN}$$



Určení rovnice střednice nosníku:

Obecnou rovnici paraboly můžeme napsat ve tvaru:  $z(x) = k_1 \cdot x^2 + k_2 \cdot x + k_3$  kde  $k_i$  jsou koeficienty, které je nutné dopočítat.

$$\text{bod a : } z_{(x=0)} = 0 = k_1 \cdot 0^2 + k_2 \cdot 0 + k_3 \Rightarrow \mathbf{k_3 = 0}$$

$$\text{bod b : } z_{(x=20)} = 0 = k_1 \cdot 20^2 + k_2 \cdot 20 + k_3 \Rightarrow k_2 = -20 \cdot k_1$$

$$\text{bod c : } z_{(x=10)} = -8 = k_1 \cdot 10^2 + k_2 \cdot 10 + k_3$$

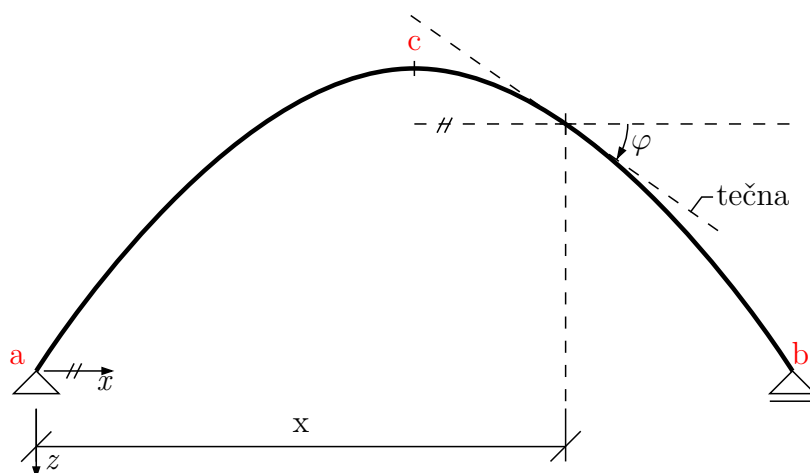
$$-8 = k_1 \cdot 10^2 + (-20 \cdot k_1) \cdot 10$$

$$-8 = k_1 \cdot 100 \Rightarrow \mathbf{k_1 = 0,08}$$

$$\Rightarrow \mathbf{k_2 = -20 \cdot k_1 = -1,6}$$

Rovnice střednice prutu:  $\mathbf{z(x) = 0,08 \cdot x^2 - 1,6 \cdot x}$

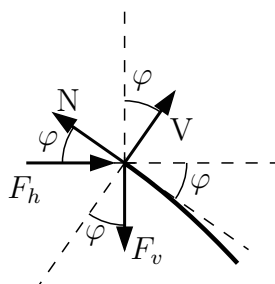
Směrnice tečny ke střednici:  $\text{tg } \varphi = \frac{dz(x)}{dx} = 0,16 \cdot x - 1,6$



Hodnoty posouvající a normálové síly v bodě nosníku určíme ze vztahů:

$$V = F_h \cdot \sin \varphi - F_v \cdot \cos \varphi$$

$$N = -F_h \cdot \cos \varphi - F_v \cdot \sin \varphi$$



Určíme funkce vnitřních sil v jednotlivých intervalech nosníku

Interval (a; c)

$$\begin{aligned}
V_{(\varphi)} &= A_x \cdot \sin \varphi + A_z \cdot \cos \varphi - 6 \cdot x \cdot \cos \varphi = 5 \cdot \sin \varphi + 45 \cdot \cos \varphi - 6 \cdot x \cdot \cos \varphi \\
N_{(\varphi)} &= -A_x \cdot \cos \varphi + A_z \cdot \sin \varphi - 6 \cdot x \cdot \sin \varphi = -5 \cdot \cos \varphi + 45 \cdot \sin \varphi - 6 \cdot x \cdot \sin \varphi \\
M_{(x,z)} &= -A_x \cdot [(-z)] + A_z - 6 \cdot \frac{x^2}{2} \quad \text{pozn.: } (z < 0) \Rightarrow \\
&\Rightarrow M_{(x)} = -A_x \cdot [-(0,08 \cdot x^2 - 1,6 \cdot x)] + A_z \cdot x - 3 \cdot x^2 \quad \text{po dosazení:} \\
M_{(x)} &= -2,6 \cdot x^2 + 37 \cdot x
\end{aligned}$$

$$\begin{aligned}
\text{bod a} \quad : \quad \text{tg } \varphi &= 0,16 \cdot 0 - 1,6 = -1,6 \Rightarrow \varphi = -58^\circ \\
V_{ac} &= 5 \cdot \sin \varphi + 45 \cdot \cos \varphi - 6 \cdot 0 \cdot \cos \varphi = \mathbf{19,61 \text{ kN}} \\
N_{ac} &= -5 \cdot \cos \varphi + 45 \cdot \sin \varphi - 6 \cdot 0 \cdot \sin \varphi = \mathbf{-40,81 \text{ kN}} \\
M_{ac} &= -2,6 \cdot 0^2 + 37 \cdot 0 = \mathbf{0 \text{ kNm}}
\end{aligned}$$

$$\begin{aligned}
\text{bod c} \quad : \quad \text{tg } \varphi &= 0,16 \cdot 10 - 1,6 = -1,6 \Rightarrow \varphi = \mathbf{0^\circ} \\
V_{ca} &= 5 \cdot \sin \varphi + 45 \cdot \cos \varphi - 6 \cdot 10 \cdot \cos \varphi = \mathbf{-15 \text{ kN}} (= A_z - Q) \\
N_{ca} &= -5 \cdot \cos \varphi + 45 \cdot \sin \varphi - 6 \cdot 10 \cdot \sin \varphi = \mathbf{-5 \text{ kN}} (= A_x) \\
M_{ca} &= -2,6 \cdot 10^2 + 37 \cdot 10 = \mathbf{110 \text{ kNm}}
\end{aligned}$$

Polohu extrému  $M_{max}$  určíme z podmínky:  $\frac{dM_{(x)}}{dx} = V_{(x)} \Rightarrow V_{(x_p)} = 0$

$$\begin{aligned}
\frac{dM_{(x)}}{dx} &= -5,2 \cdot x + 37 \\
0 &= -5,2 \cdot x_p + 37 \Rightarrow \mathbf{x_p = 7,115 \text{ m}} \\
M_{max} &= -2,6 \cdot 7,115^2 + 37 \cdot 7,115 = \mathbf{131,635 \text{ kNm}}
\end{aligned}$$

Polohu extrému  $M_{max}$  můžeme rovněž určit z podmínky:  $V_{(\varphi_p)} = 0$

$$\begin{aligned}
V_{(\varphi_p)} &= A_x \cdot \sin \varphi_p + A_z \cdot \cos \varphi_p - 6 \cdot x_p \cdot \cos \varphi_p = 0 \quad / \cdot \frac{1}{\cos \varphi_p} \\
0 &= A_x \cdot \text{tg } \varphi_p + A_z - 6 \cdot x_p \\
\text{tg } \varphi_p &= -\frac{A_z}{A_x} + \frac{6 \cdot x_p}{A_x} = -\frac{45}{5} + \frac{6}{5} \cdot x_p = -9 + 1,2 \cdot x_p \\
&\quad \text{za } (\text{tg } \varphi_p) \text{ dosadíme dříve určený výraz } (\text{tg } \varphi_p) = 0,16 \cdot x_p - 1,6 \\
0,16 \cdot x_p - 1,6 &= -9 + 1,2 \cdot x_p \Rightarrow \mathbf{x_p = \frac{7,4}{1,04} = 7,115 \text{ m}}
\end{aligned}$$

Interval (c; b)

$$\begin{aligned}
V_{(\varphi)} &= A_x \cdot \sin \varphi + A_z \cdot \cos \varphi - Q \cdot \cos \varphi = 5 \cdot \sin \varphi + 45 \cdot \cos \varphi - 60 \cdot \cos \varphi \\
N_{(\varphi)} &= -A_x \cdot \cos \varphi + A_z \cdot \sin \varphi - Q \cdot \sin \varphi = -5 \cdot \cos \varphi + 45 \cdot \sin \varphi - 60 \cdot \sin \varphi \\
M_{(x,z)} &= -A_x \cdot [(-z)] + A_z - Q \cdot (x - 5) \quad \text{pozn.: } (z < 0) \Rightarrow \\
&\Rightarrow M_{(x)} = -A_x \cdot [-(0,08 \cdot x^2 - 1,6 \cdot x)] + A_z \cdot x - Q \cdot (x - 5) \quad \text{po dosazení:} \\
M_{(x)} &= 0,4 \cdot x^2 - 23 \cdot x + 300
\end{aligned}$$

$$\text{bod c : } \operatorname{tg} \varphi = 0,16 \cdot 10 - 1,6 = -1,6 \Rightarrow \varphi = 0^\circ$$

$$\mathbf{V}_{cb} = 5 \cdot \sin \varphi + 45 \cdot \cos \varphi - 6 \cdot 10 \cdot \cos \varphi = V_{ca} = -15 \text{ kN}$$

$$\mathbf{N}_{cb} = -5 \cdot \cos \varphi + 45 \cdot \sin \varphi - 6 \cdot 10 \cdot \sin \varphi = N_{ca} = -5 \text{ kN}$$

$$\mathbf{M}_{cb} = -2,6 \cdot 10^2 + 37 \cdot 10 = M_{ca} = 110 \text{ kNm}$$

$$\text{bod b : } \operatorname{tg} \varphi = 0,16 \cdot 20 - 1,6 = -1,6 \Rightarrow \varphi = 58^\circ$$

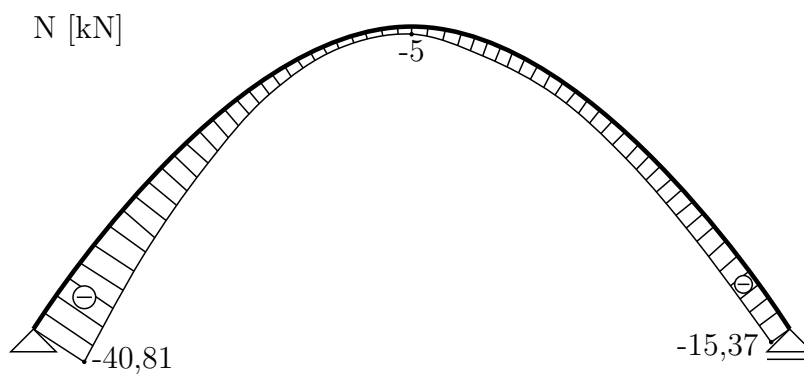
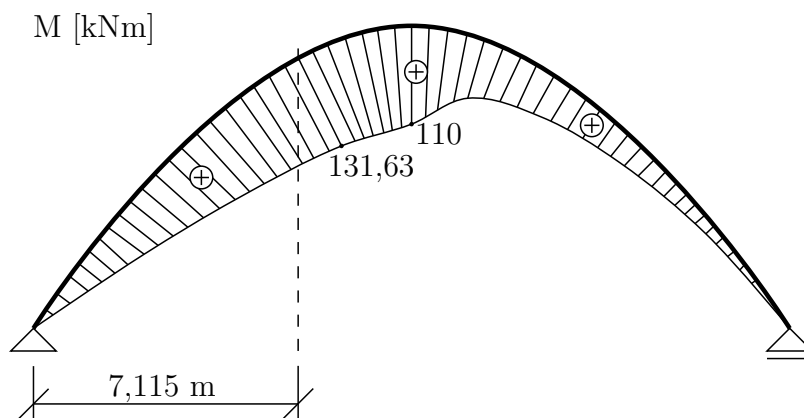
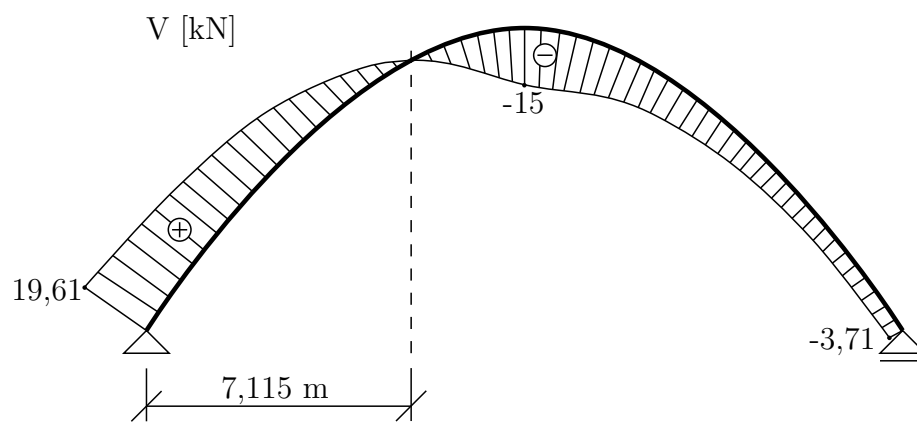
$$\mathbf{V}_{bc} = 5 \cdot \sin \varphi + 45 \cdot \cos \varphi - 6 \cdot 10 \cdot \cos \varphi = -3,71 \text{ kN}$$

$$\mathbf{N}_{bc} = -5 \cdot \cos \varphi + 45 \cdot \sin \varphi - 6 \cdot 10 \cdot \sin \varphi = -15,37 \text{ kN}$$

$$\mathbf{M}_{bc} = 0,4 \cdot 20^2 - 23 \cdot 20 + 300 = 0 \text{ kNm}$$

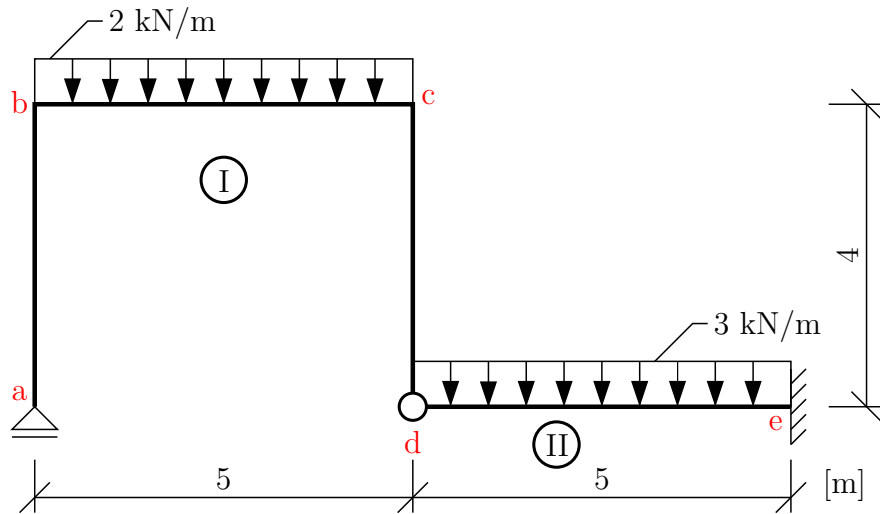
Pro lepší představu o průbězích vnitřních sil je možno vyčíslit jejich hodnoty ve více bodech.

bod	x [m]	z [m]	$\varphi$ [°]	V [kN]	N [kN]	M [kNm]
<b>a</b>	<b>0</b>	<b>0</b>	<b>-57,995</b>	<b>19,610</b>	<b>-40,810</b>	<b>0</b>
1	2	-2,88	-52,001	16,376	-29,083	63,600
2	4	-5,12	-43,831	11,686	-18,150	106,400
3	6	-6,72	-32,619	4,885	-9,063	128,400
4	8	-7,68	-17,745	-4,381	-3,848	129,600
<b>c</b>	<b>10</b>	<b>-8</b>	<b>0</b>	<b>-15,000</b>	<b>-5,000</b>	<b>110,000</b>
5	12	-7,68	17,745	-12,762	-9,334	81,600
6	14	-6,72	32,619	-9,939	-12,297	56,400
7	16	-5,12	43,831	-7,358	-13,995	34,400
8	18	-2,88	52,001	-5,295	-14,899	15,600
<b>b</b>	<b>20</b>	<b>0</b>	<b>57,995</b>	<b>-3,710</b>	<b>-15,370</b>	<b>0</b>



### 3.6 Vnitřní síly na složených soustavách

**Příklad 3.6.1** Na složené soustavě vykreslete průběh vnitřních sil



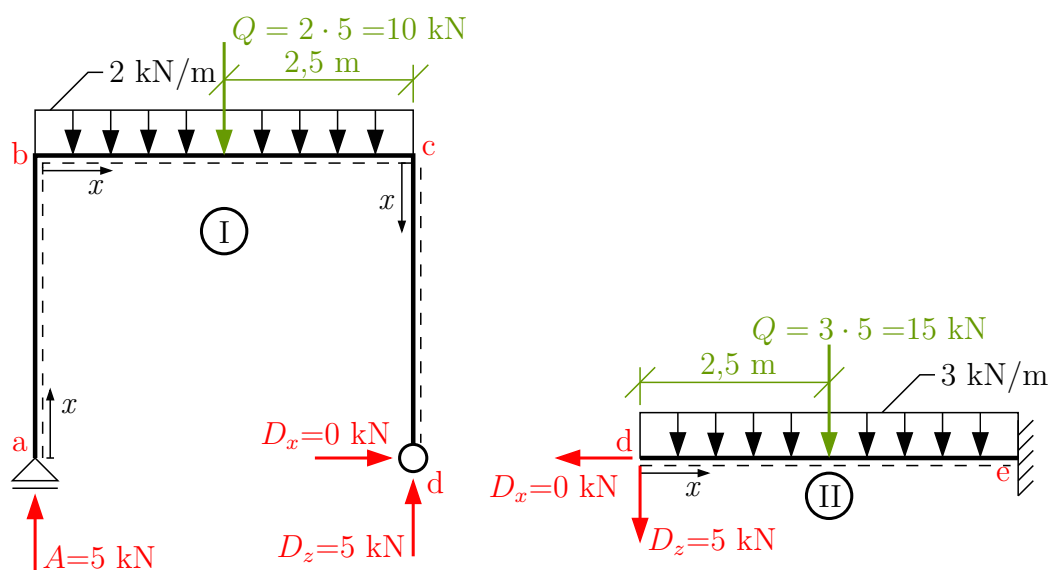
Nejprve určíme reakci v podpoře  $a$  a vnitřní reakce v kloubu  $d$ . Reakce ve vetknutí  $e$  počítat nemusíme.

Na desce ① platí:

$$\rightarrow : D_x = 0 \text{ kN}$$

$$\curvearrowleft d : A \cdot 5 - 2 \cdot 5 \cdot 2,5 = 0 \Rightarrow A = 5 \text{ kN}$$

$$\uparrow : D_z + 5 - 2 \cdot 5 = 0 \Rightarrow D_z = 5 \text{ kN}$$



Zvolíme spodní vlákna a vypočteme vnitřní síly.  
interval (a; b)

$$V_{(x)} = 0 \text{ kN}$$

$$M_{(x)} = 0 \text{ kNm}$$

$$N_{(x)} = -5 \text{ kN}$$

interval (b; c)

$$V_{(x)} = A - 2 \cdot x = 5 - 2 \cdot x$$

$$\Rightarrow V_{bc} = 5 \text{ kN}$$

$$\Rightarrow V_{cb} = -5 \text{ kN}$$

přechodový průřez leží uprostřed intervalu

$$M_{(x)} = 5 \cdot x - 2 \cdot \frac{x^2}{2}$$

$$\Rightarrow M_{bc} = 0 \text{ kNm}$$

$$\Rightarrow M_{cb} = 5 \cdot 5 - 2 \cdot \frac{5^2}{2} = 0 \text{ kNm}$$

maximální moment  $M_{max} : M_{max} = 5 \cdot 2,5 - 2 \cdot \frac{2,5^2}{2} = 6,25 \text{ kNm} (= \frac{1}{8} \cdot 2 \cdot 5^2)$

$$N_{(x)} = 0 \text{ kN}$$

interval (c; d)

$$V_{(x)} = 0 \text{ kN}$$

$$M_{(x)} = 0 \text{ kNm}$$

$$N_{(x)} = A - 2 \cdot 5 = -5 \text{ kN}$$

interval (d; e)

$$V_{(x)} = -D_z - 3 \cdot x = -5 - 3 \cdot x$$

$$\Rightarrow V_{de} = -5 \text{ kN}$$

$$\Rightarrow V_{ed} = -20 \text{ kN}$$

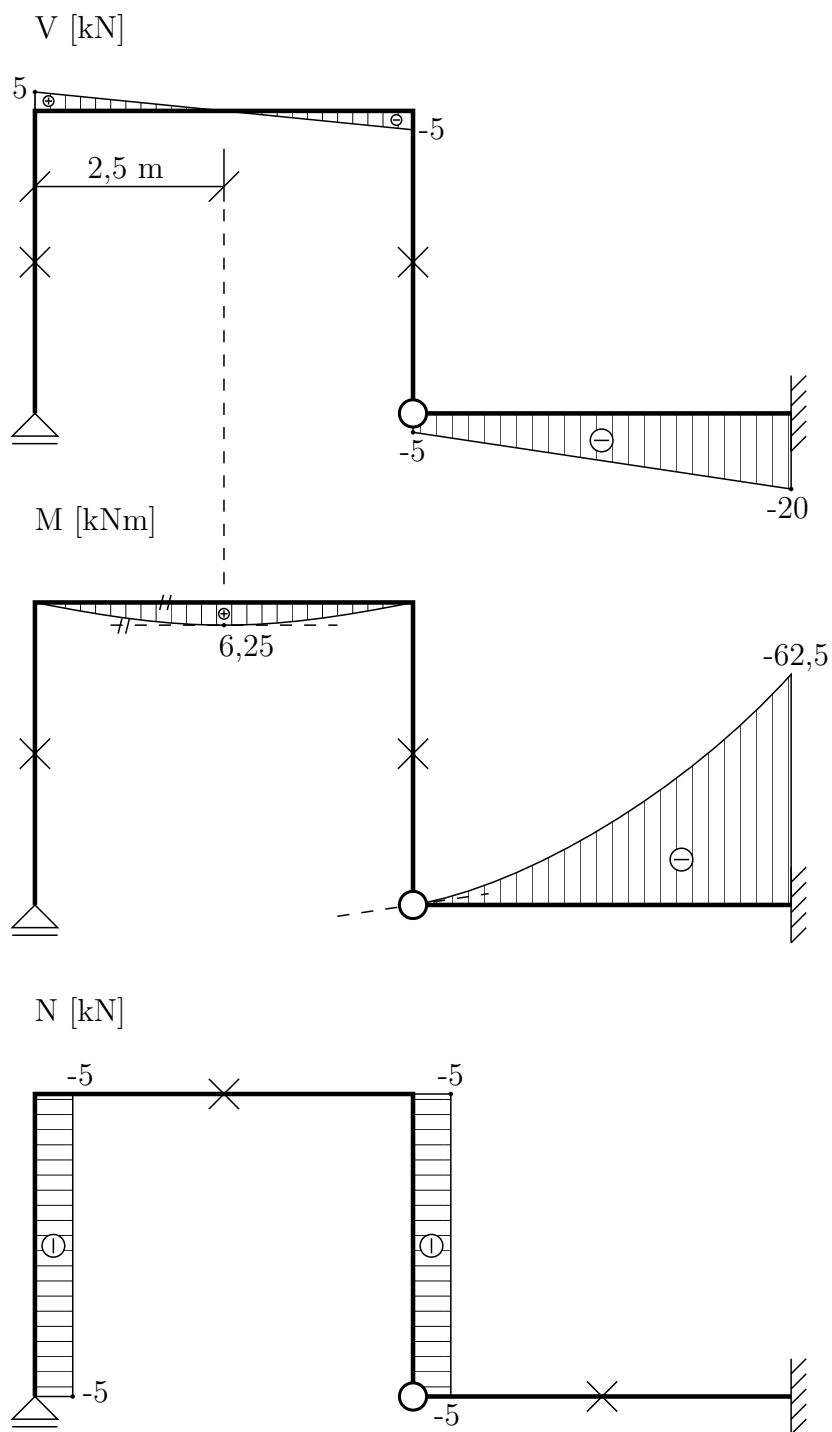
přechodový průřez na intervalu není

$$M_{(x)} = -5 \cdot x - 3 \cdot \frac{x^2}{2}$$

$$\Rightarrow M_{de} = 0 \text{ kNm}$$

$$\Rightarrow M_{ed} = -5 \cdot 5 - 3 \cdot \frac{5^2}{2} = -62,5 \text{ kNm}$$

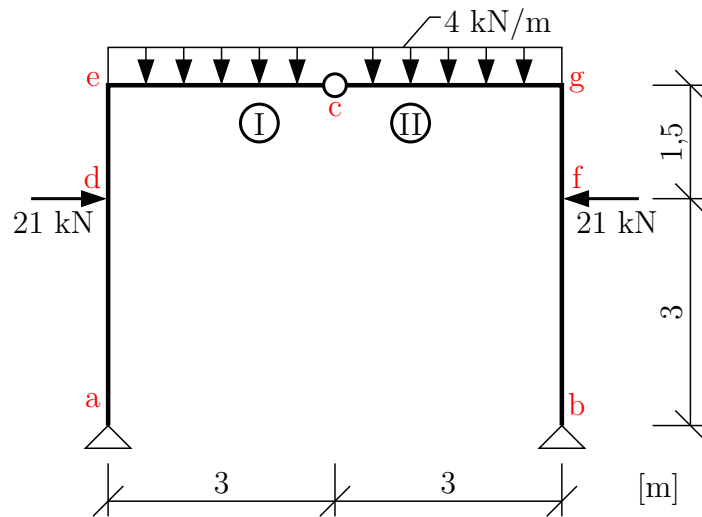
$$N_{(x)} = 0 \text{ kN}$$



**Příklad 3.6.2** Na trojkloubovém rámu určete průběhy vnitřních sil

Při řešení reakcí i výpočtu vnitřních sil lze využít symetrie konstrukce a zatížení.





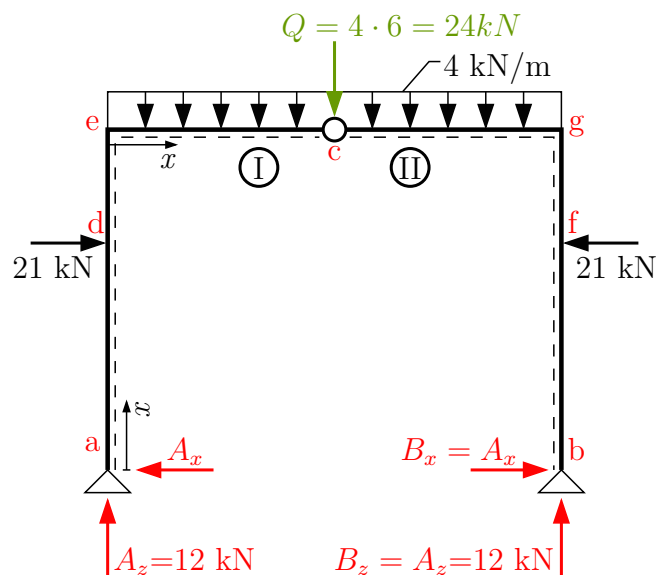
Při výpočtu reakcí nejprve z podmínek rovnováhy na celé konstrukci určíme  $A_z$  a  $B_z$ .

$$\curvearrowright \text{b) : } A_z \cdot 6 + 21 \cdot 3 - 21 \cdot 3 - 4 \cdot 6 \cdot 3 = 0 \Rightarrow \mathbf{A_z = 12 \text{ kN}}$$

$$\uparrow \text{ : } A_z - 4 \cdot 6 + B_z = 0 \Rightarrow \mathbf{B_z = 12 \text{ kN}}$$

nebo ze symetrie

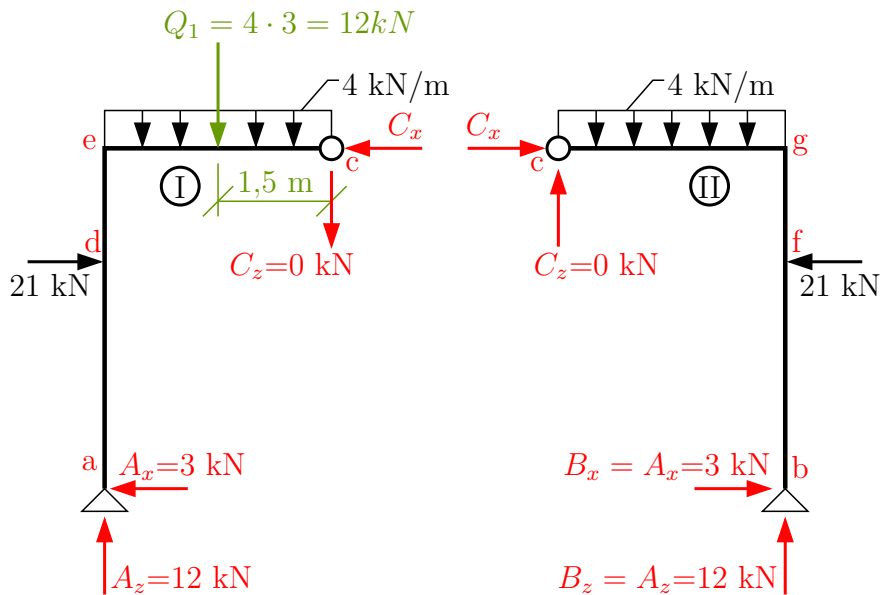
$$\uparrow \text{ : } A_z = B_z = \frac{4 \cdot 6}{2} = 12 \text{ kN}$$



V dalším kroku vypočteme vodorovné reakce  $A_x$  a  $B_x$ . Určíme je z momentové podmínky rovnováhy na jedné z desek (I) nebo (II).

deska (I):

$$\curvearrowright \text{c) : } A_x \cdot 4,5 + A_z \cdot 3 - 21 \cdot 1,5 - 4 \cdot 3 \cdot 1,5 = 0 \Rightarrow \mathbf{A_x = 3 \text{ kN}}$$



Výpočet vnitřních sil:  
interval (a; d)

$$V_{(x)} = A_x = 3 \text{ kN}$$

$$M_{(x)} = 3 \cdot x$$

$$\Rightarrow M_{ad} = 0 \text{ kNm}$$

$$\Rightarrow M_{da} = 3 \cdot 3 = 9 \text{ kNm}$$

$$N_{(x)} = -A_z = -12 \text{ kN}$$

interval (d; e)

$$V_{(x)} = 3 - 21 = -18 \text{ kN}$$

$$M_{(x)} = 3 \cdot x - 21 \cdot (x - 3)$$

$$\Rightarrow M_{de} = M_{da} = 9 \text{ kNm}$$

$$\Rightarrow M_{ed} = 3 \cdot 4,5 - 21 \cdot 1,5 = -18 \text{ kNm}$$

$$N_{(x)} = -A_z = -12 \text{ kN}$$

interval (e; c)

$$V_{(x)} = A_z - 4 \cdot x$$

$$\Rightarrow V_{ec} = 12 \text{ kN}$$

$$\Rightarrow V_{ce} = 0 \text{ kN}$$

$$M_{(x)} = M_{ed} + A_z \cdot x - 4 \cdot \frac{x^2}{2}$$

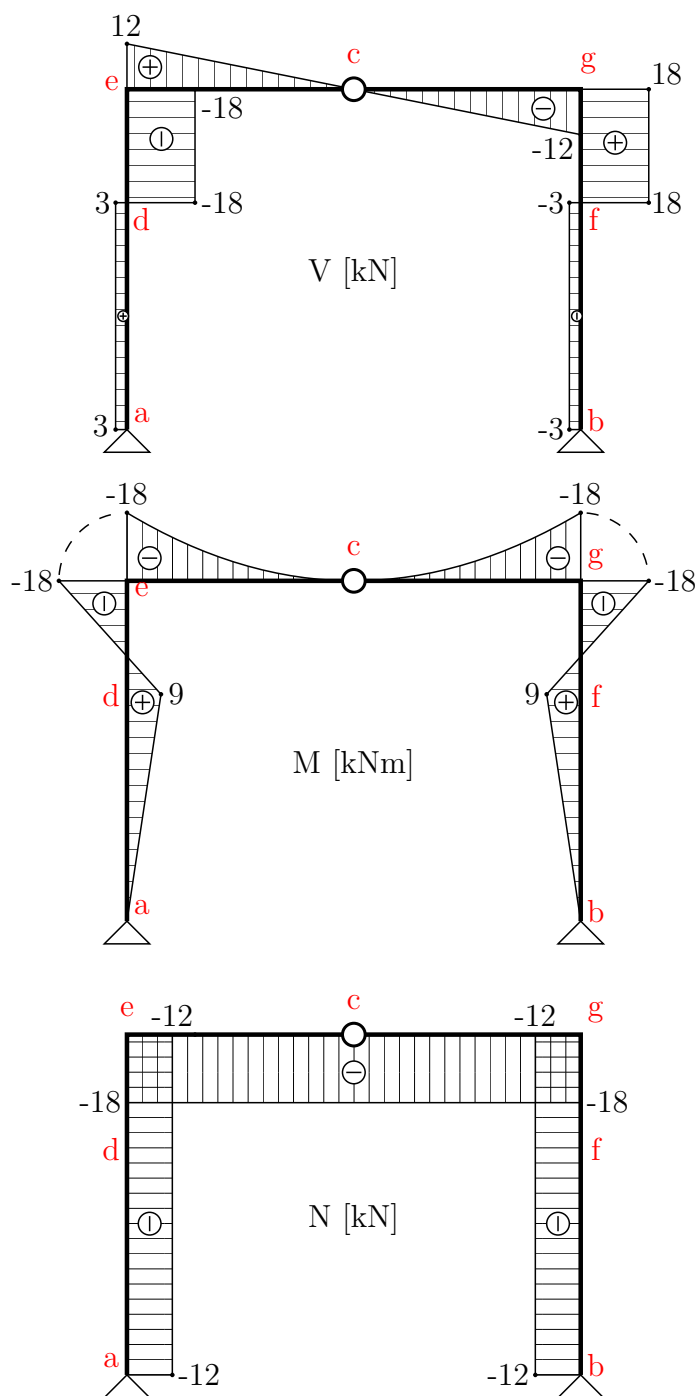
$$\Rightarrow M_{ec} = -18 \text{ kNm}$$

$$\Rightarrow M_{ce} = -18 + 12 \cdot 3 - 4 \cdot \frac{3^2}{2} = 0 \text{ kNm}$$

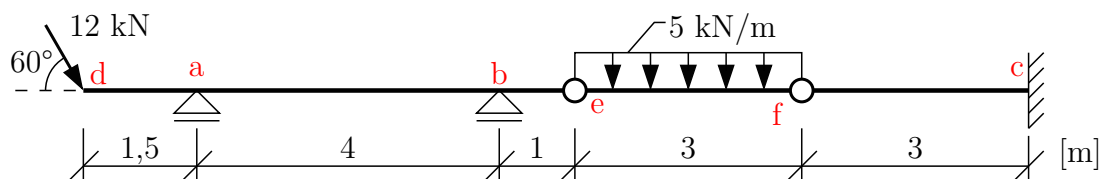
$$N_{(x)} = A_x - 21 = 3 - 21 = -18 \text{ kN}$$

Na zbývajících intervalech určíme analogicky.

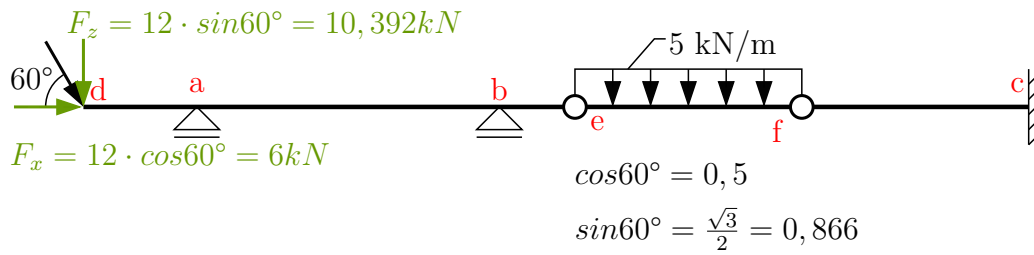
$M$  a  $N$  vycházejí číselně i znaménkově stejně,  $V$  má opačná znaménka.



**Příklad 3.6.3** Na Gerberově nosníku vykreslete průběhy vnitřních sil



Řešení: nejprve řešíme reakce a vnitřní síly od svislého zatížení. Od vodorovného zatížení ( $F_x = 6 \text{ kN}$ ) vniká pouze normálová síla  $N$ , kterou vyřešíme na závěr příkladu.



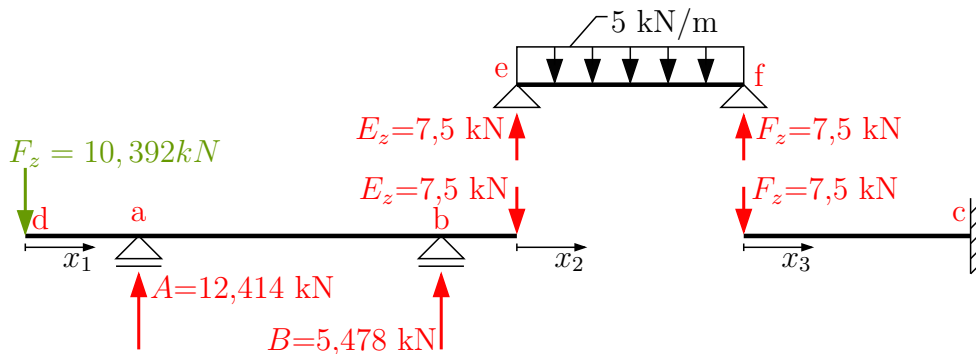
Než začneme řešit reakce od svislého zatížení, určíme si hierarchii nosníku. Reakce určujeme nejprve na „horních“, to znamená na nesených nosnících. V našem případě to jsou reakce  $E_z$  a  $F_z$  na nosníku e-f.

$$\uparrow : E_z = F_z = \frac{5 \cdot 3}{2} \Rightarrow E_z = F_z = 7,5 \text{ kN}$$

Reakcemi  $E_z$ ,  $F_z$  zatížíme „spodní“ nosoucí nosníky a pokračujeme ve výpočtu reakcí  $A$ ,  $B$  potřebných pro řešení vnitřních sil.  
nosník d-e

$$\curvearrowright : A \cdot 4 - 10,392 \cdot 5,5 + E_z \cdot 1 = 0 \Rightarrow A = 12,414 \text{ kN}$$

$$\uparrow : B - 10,392 + A - E_z = 0 \Rightarrow B = 5,478 \text{ kN}$$



Zbývající svislé a momentové reakce pro vykreslení vnitřních sil nepotřebujeme a můžeme začít řešit průběhy  $M$  a  $V$ .

interval (d; a)

$$V_{(x_1)} = -F_z = -10,392 \text{ kN}$$

$$M_{(x_1)} = -10,392 \cdot x_1$$

$$\Rightarrow M_{da} = 0 \text{ kNm}$$

$$\Rightarrow M_{ad} = -10,392 \cdot 1,5 = -15,588 \text{ kNm}$$

interval (a; b)

$$V_{(x_1)} = -F_z + A = -10,392 + 12,414 = 2,022 \text{ kN}$$

$$M_{(x_1)} = -10,392 \cdot x_1 + A \cdot (x_1 - 1,5)$$

$$\Rightarrow M_{ab} = M_{ad} = -15,588 \text{ kNm}$$

$$\Rightarrow M_{ba} = -10,392 \cdot 5,5 + 12,414 \cdot (5,5 - 1,5) = -7,5 \text{ kNm}$$

interval (b; e)

$$V_{(x_1)} = -F_z + A + B = -10,392 + 12,414 + 5,478 = 7,5 \text{ kN} = E_z$$

$$M_{(x_1)} = -10,392 \cdot x_1 + A \cdot (x_1 - 1,5) + B \cdot (x_1 - 5,5)$$

$$\Rightarrow M_{be} = M_{ba} = -7,5 \text{ kNm}$$

$$\Rightarrow M_{eb} = -10,392 \cdot 6,5 + 12,414 \cdot (6,5 - 1,5) + 5,478 \cdot (6,5 - 5,5) = 0 \text{ kNm}$$

bod e je vnitřní kloub  $\Rightarrow$  ohybový moment ve vnitřním kloubu = 0

interval (e; f)

$$V_{(x_2)} = E_z - 5 \cdot x_2$$

$$\Rightarrow V_{ef} = 7,5 - 5 \cdot 0 = 7,5 \text{ kN}$$

$$\Rightarrow V_{fe} = 7,5 - 5 \cdot 3 = -7,5 \text{ kN}$$

$$M_{(x_2)} = E_z \cdot x_2 - 5 \cdot \frac{x_2^2}{2}$$

$$\Rightarrow M_{ef} = M_{fe} = 0 \text{ kNm} \rightarrow \text{vnitřní klouby}$$

přechodový průřez leží uprostřed vloženého pole ( $x_p = 1,5 \text{ m}$ )

$$\text{maximální moment } M_{max} \Rightarrow M_{max} = \frac{1}{8} \cdot f \cdot l^2 = \frac{1}{8} \cdot 5 \cdot 3^2 = 5,625 \text{ kNm}$$

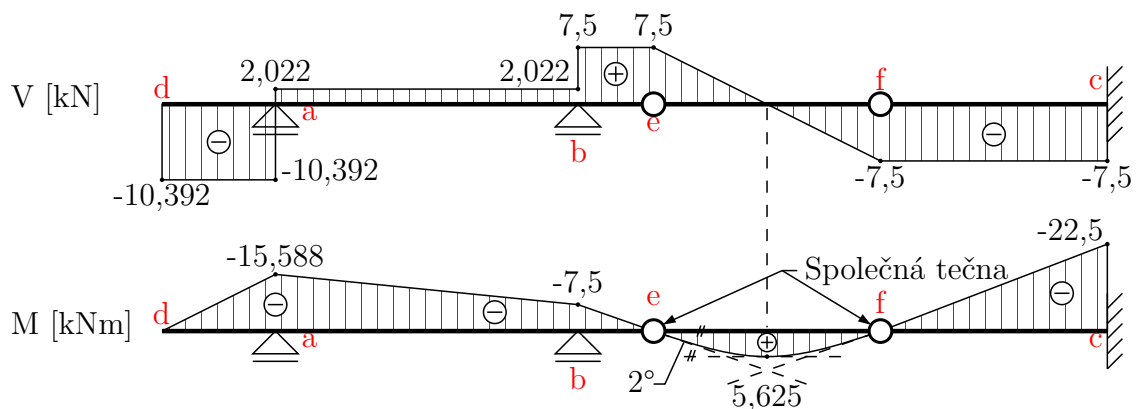
interval (f; c)

$$V_{(x_3)} = -F_z = -7,5 \text{ kN}$$

$$M_{(x_3)} = -F_z \cdot x_3 = -7,5 \cdot x_3$$

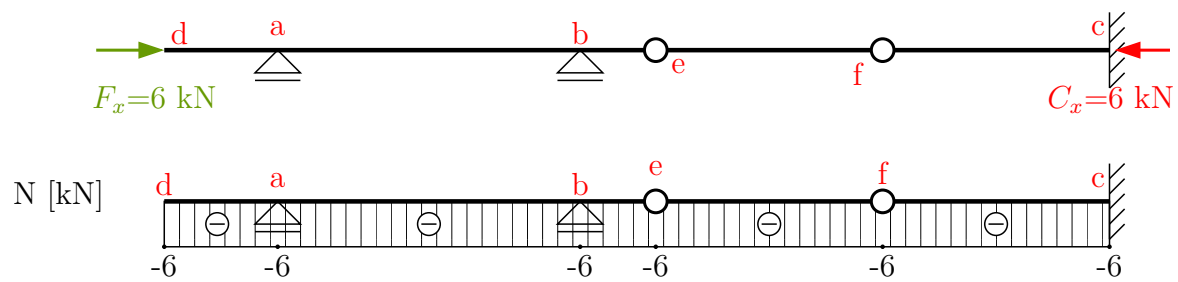
$$\Rightarrow M_{fc} = M_{fe} = 0 \text{ kNm} \rightarrow \text{vnitřní kloub}$$

$$\Rightarrow M_{cf} = -7,5 \cdot 3 = -22,5 \text{ kNm}$$



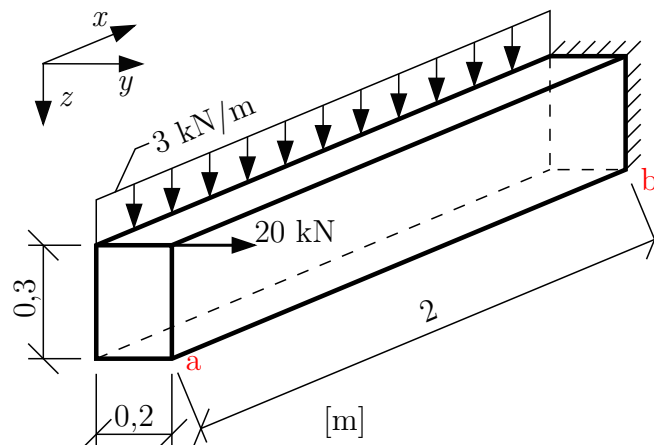
Nyní můžeme přistoupit k řešení normálové síly  $N$ . Na staticky určitých spojitých nosnících se veškeré vodorovné zatížení přenesou prostřednictvím vnitřních kloubů do jediné neposuvné podpory. V našem případě je to vetknutí. Zde vznikne jediná vnější vodorovná reakce  $C_x = 6 \text{ kN}$ .

Můžeme vykreslit průběh  $N$ .

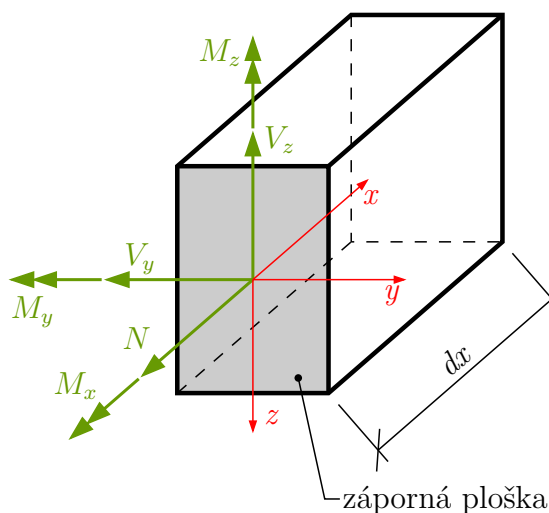


## 3.7 Vnitřní síly na prostorově zatížených konstrukcích

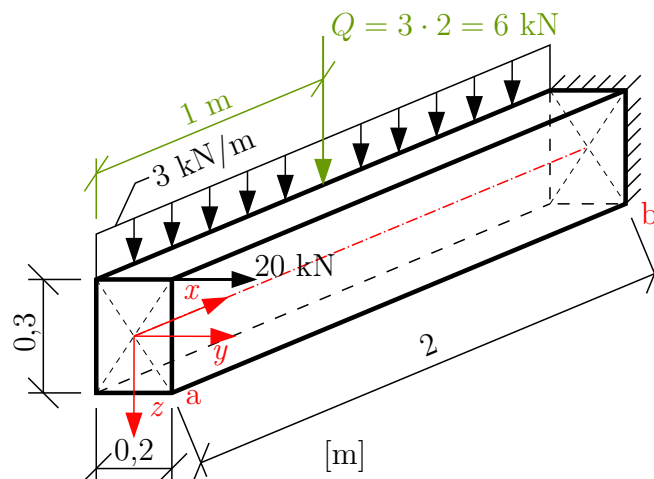
**Příklad 3.7.1** Na prostorově zatížené konzole určete průběhy vnitřních sil



**Řešení:** Na konzole zavedeme pravotočivý souřadný systém. Budeme řešit od volného konce, tj. ze záporné plošky (při pohledu „do průřezu“ směřuje kladná poloosa  $x$  od nás). Podle znaménkové konvence směřují kladné směry vektorů vnitřních sil na záporné plošce ve směru záporných poloos.



**Řešení vnitřních sil:** konstrukci si rozdělíme na jednotlivé intervaly ve kterých se budou vnitřní síly „skokem“ měnit (změna tvaru průřezu, konstrukce nebo změna zatížení) - tomto případě pouze jeden interval  $a$ - $b$ .



$$V_{z(x)} = -3 \cdot x$$

$$\Rightarrow V_z^a = 0 \text{ kN}$$

$$\Rightarrow V_z^b = -3 \cdot 2 = -6 \text{ kN}$$

posouvající síla  $V_z$  vyvozuje ohybový moment  $M_y$

$$M_{y(x)} = -3 \cdot \frac{x^2}{2}$$

$$\Rightarrow M_y^a = 0 \text{ kNm}$$

$$\Rightarrow M_y^b = -3 \cdot \frac{2^2}{2} = -6 \text{ kNm}$$

$$V_{y(x)} = -20 \text{ kN}$$

posouvající síla  $V_y$  vyvozuje ohybový moment  $M_z$

$$M_{z(x)} = 20 \cdot x$$

$$\Rightarrow M_z^a = 0 \text{ kNm}$$

$$\Rightarrow M_z^b = 20 \cdot 2 = 40 \text{ kNm}$$

$$N_{(x)} = 0 \text{ kN}$$

$$M_{x(x)} = -20 \cdot \frac{0,3}{2} + 3 \cdot x \cdot \frac{0,2}{2} = -3 + 0,3 \cdot x \Rightarrow M_x \text{ je lineární funkce!}$$

$$\Rightarrow M_x^a = -3 \text{ kNm}$$

$$\Rightarrow M_x^b = -3 + 0,3 \cdot 2 = -2,4 \text{ kNm}$$

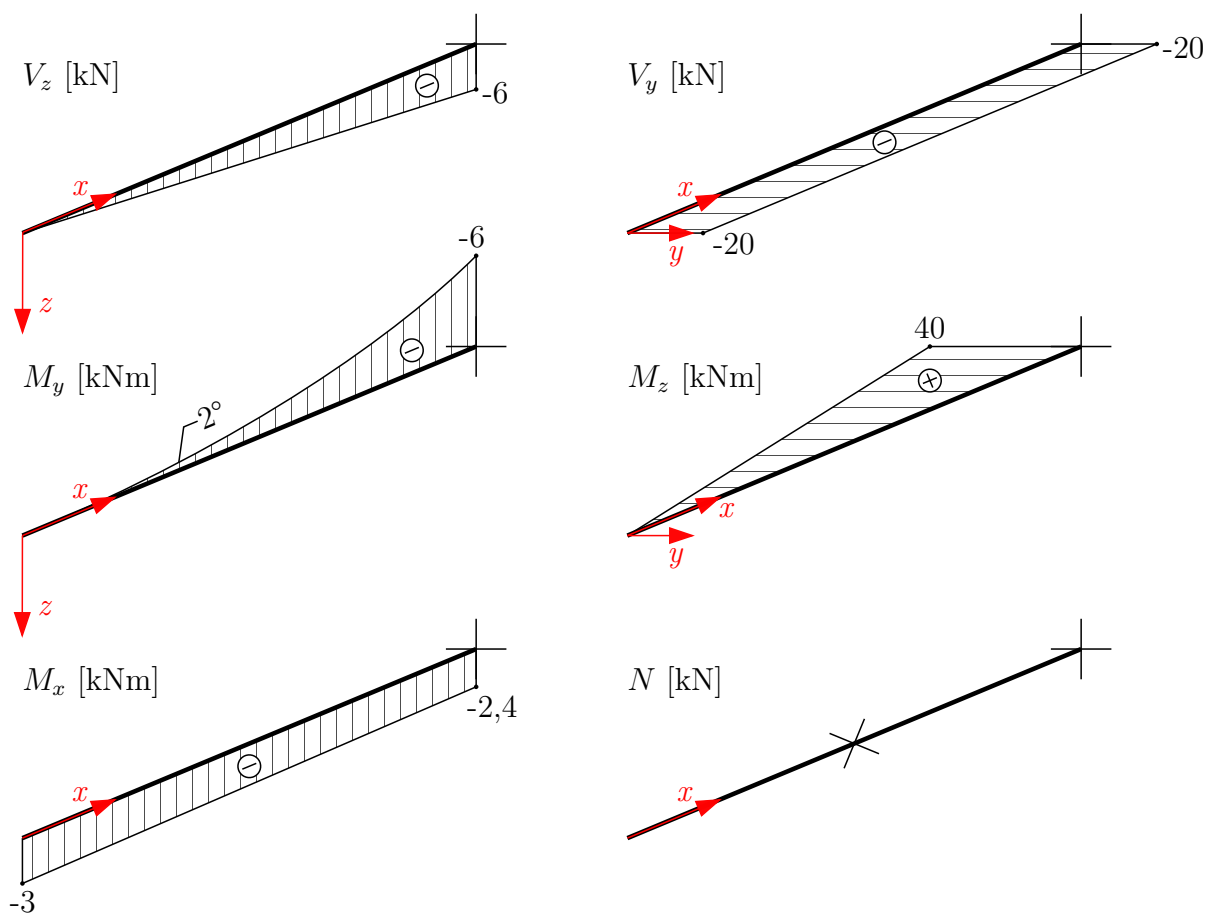
Vnitřní síly je nutné vykreslovat ve správných rovinách, ohybové momenty se navíc musí kreslit na stranu tažených vláken.

$V_z, M_y$  ... v rovině xz

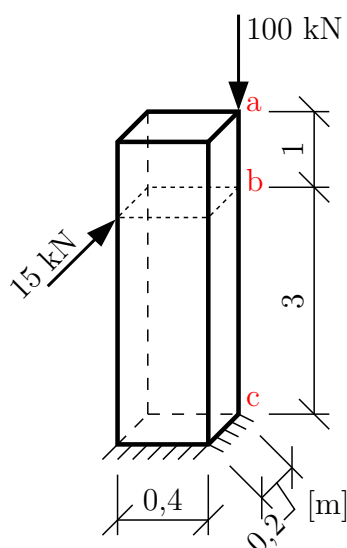
$V_y, M_z$  ... v rovině xy

$N, M_x$  ... můžeme vykreslovat v libovolné rovině (obvykle v rovině xz)

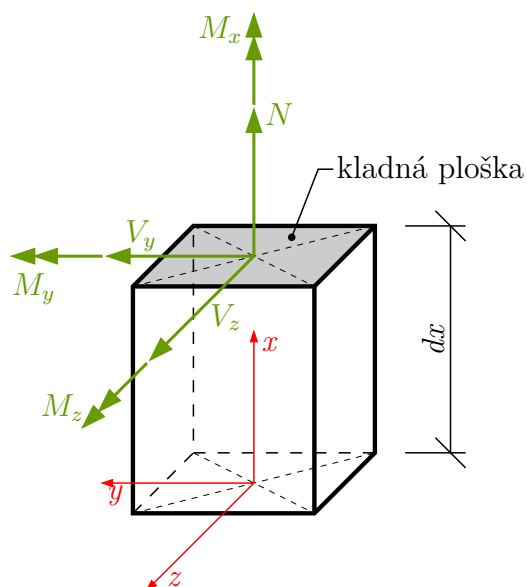




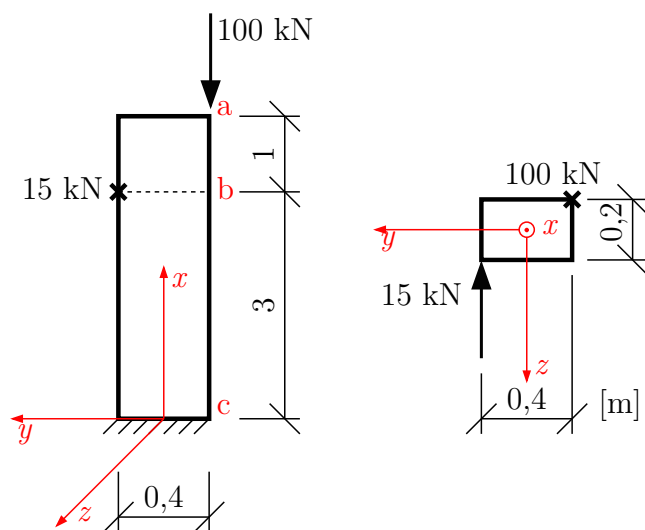
**Příklad 3.7.2** Na prostorově zatíženém sloupu určete průběhy vnitřních sil



**Řešení:** na konzole zavedeme pravotočivý souřadný systém. Vnitřní síly budeme řešit od volného konce, tj. z kladné plošky (při pohledu do „průřezu“ směřuje kladná poloosa  $x$  proti nám). Podle znaménkové konvence směřují kladné směry vektorů vnitřních sil na kladné plošce ve směru kladných poloos souřadného systému.



Řešení vnitřních sil: konstrukci si rozdělíme na jednotlivé intervaly ve kterých se budou vnitřní síly „skokem“ měnit (změna tvaru průřezu, konstrukce nebo změna zatížení) - tomto případě dva intervaly  $a-b$  a  $b-c$ .



interval (a; b)

$$N_{(x)} = -100 \text{ kN}$$

$$V_{y(x)} = 0 \text{ kN}$$

$$V_{z(x)} = 0 \text{ kN}$$

$$M_{x(x)} = 0 \text{ kNm}$$

$$M_{y(x)} = 100 \cdot \frac{0,2}{2} = 10 \text{ kNm} \rightarrow \text{vyvozuje posouvající síla } V_z$$

$$M_{z(x)} = -100 \cdot \frac{0,4}{2} = -20 \text{ kNm} \rightarrow \text{vyvozuje posouvající síla } V_y$$

interval (b; c)

$$N_{(x)} = -100 \text{ kN}$$

$$V_{y(x)} = 0 \text{ kN}$$

$$V_{z(x)} = -15 \text{ kN}$$

$$M_{x(x)} = -15 \cdot \frac{0,4}{2} = -3 \text{ kNm}$$

$$M_{y(x)} = 100 \cdot \frac{0,2}{2} + 15 \cdot (3 - x) \rightarrow \text{vyvozuje posouvající síla } V_z$$

$$\Rightarrow M_y^b = 100 \cdot \frac{0,2}{2} + 15 \cdot (3 - 3) = 10 \text{ kNm}$$

$$\Rightarrow M_y^c = 100 \cdot \frac{0,2}{2} + 15 \cdot (3 - 0) = 55 \text{ kNm}$$

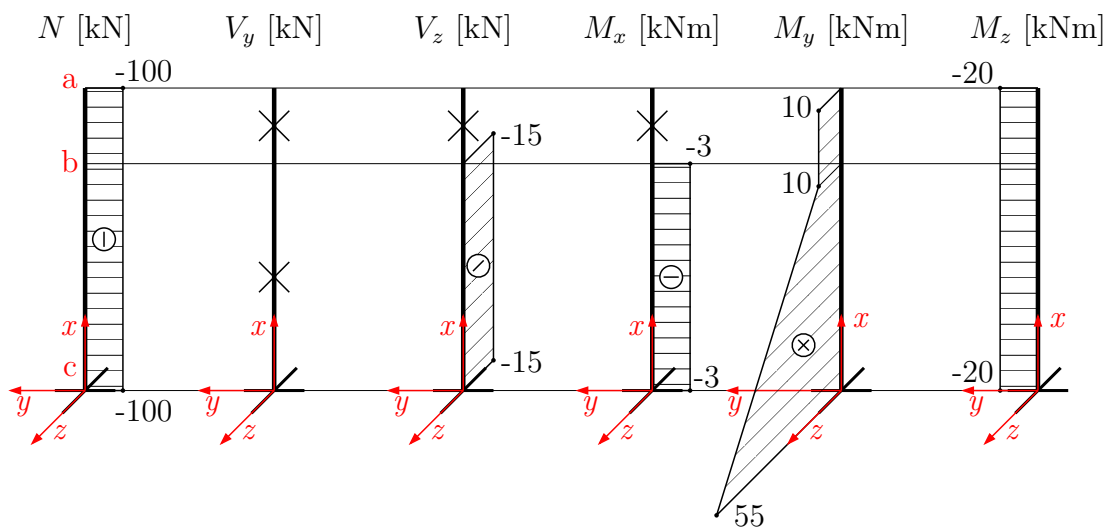
$$M_{z(x)} = -100 \cdot \frac{0,4}{2} = -20 \text{ kNm} \rightarrow \text{vyvozuje posouvající síla } V_y$$

Vnitřní síly je nutné vykreslovat ve správných rovinách, ohybové momenty se navíc musí kreslit na stranu tažených vláken.

$V_z, M_y$  ... v rovině  $xz$

$V_y, M_z$  ... v rovině  $xy$

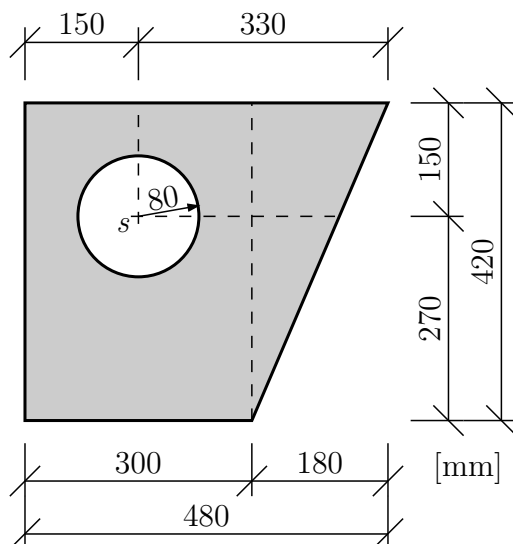
$N, M_x$  ... můžeme vykreslovat v libovolné rovině



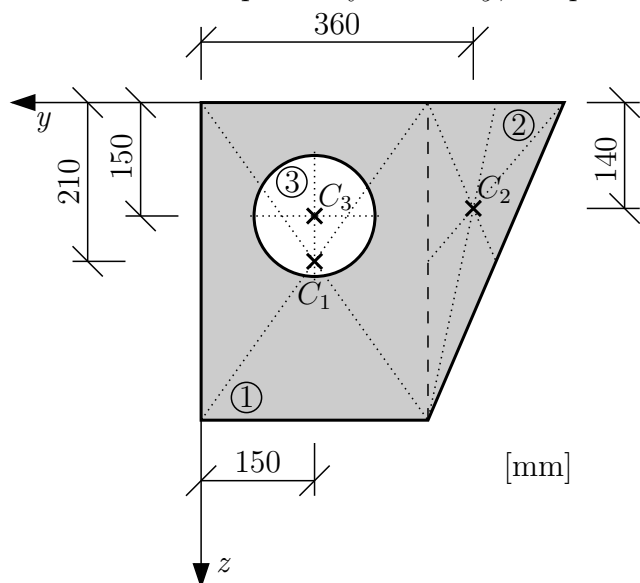
## 4 Průřezové charakteristiky

### 4.1 Těžiště, centrální/hlavní momenty setrvačnosti a elipsa setrvačnosti

**Příklad 4.1.1** Vypočítejte hlavní centrální momenty setrvačnosti a vykreslete elipsu setrvačnosti složeného průřezu



Řešení: Nejprve určíme polohu těžiště vzhledem k pomocnému souřadnému systému  $y, z$ . Souřadnice těžišť k pomocným osám  $y, z$  a plochy dílčích částí průřezů jsou:



i	$y_i$ [mm]	$z_i$ [mm]	$A_i$ [mm <sup>2</sup> ]
1	-150	210	126000
2	-360	140	37800
3	-150	150	-20106,193
celková plocha $\Sigma A$			<b>143693,807</b>

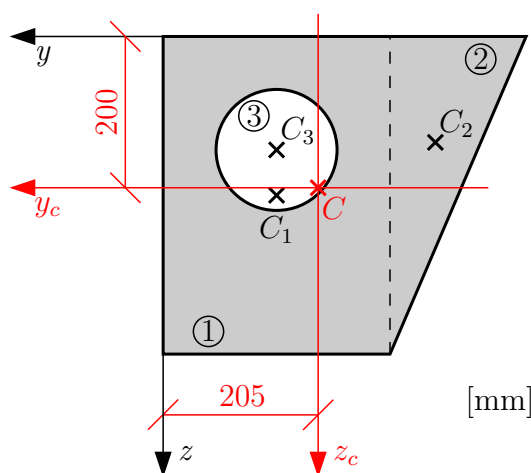
Souřadnice těžiště průřezu:

$$y_c = \frac{\sum S_{z,i}}{\sum A_i} = \frac{\sum (A_i \cdot y_i)}{\sum A_i} = \frac{126000 \cdot (-150) + 37800 \cdot (-360) - 20106,193 \cdot (-150)}{1260000 + 37800 - 20106,193} = \frac{-29492071,05}{143693,807}$$

$$y_c = -205,242 \doteq -205 \text{ mm}$$

$$z_c = \frac{\sum S_{y,i}}{\sum A_i} = \frac{\sum (A_i \cdot z_i)}{\sum A_i} = \frac{126000 \cdot 210 + 37800 \cdot 140 - 20106,193 \cdot 150}{1260000 + 37800 - 20106,193} = \frac{28736071,05}{143693,807}$$

$$z_c = 199,981 \doteq 200 \text{ mm}$$



V dalším kroku vypočteme axiální momenty setrvačnosti a deviační moment setrvačnosti k těžišťovým osám  $y_c$  a  $z_c$ .

$$\begin{aligned}
 I_{y_c} &= \sum(I_{y_{c_i}} + A_i \cdot z_i^2) = \\
 &= \frac{1}{12} \cdot 300 \cdot 420^3 + 126000 \cdot (210 - 200)^2 + \\
 &+ \frac{1}{36} \cdot 180 \cdot 420^3 + 37800 \cdot (140 - 200)^2 - \\
 &- \left\{ \frac{\pi \cdot 80^4}{4} + 20106,193 \cdot (150 - 200)^2 \right\} \\
 I_{y_c} &= 18,648 \cdot 10^8 + 5,065 \cdot 10^8 - 0,824 \cdot 10^8 = \mathbf{22,889 \cdot 10^8 \text{ mm}^4} \\
 I_{z_c} &= \sum(I_{z_{c_i}} + A_i \cdot y_i^2) = \\
 &= \frac{1}{12} \cdot 420 \cdot 300^3 + 126000 \cdot (-150 - (-205))^2 + \\
 &+ \frac{1}{36} \cdot 420 \cdot 180^3 + 37800 \cdot (-360 - (-205))^2 - \\
 &- \left\{ \frac{\pi \cdot 80^4}{4} + 20106,193 \cdot (-150 - (-205))^2 \right\} \\
 I_{z_c} &= 13,262 \cdot 10^8 + 9,762 \cdot 10^8 - 0,930 \cdot 10^8 = \mathbf{22,094 \cdot 10^8 \text{ mm}^4} \\
 D_{y_c z_c} &= \sum(D_{y_{c_i} z_{c_i}} + A_i \cdot y_i \cdot z_i) = \\
 &= 0 + 126000 \cdot (-150 + 205) \cdot (210 - 200) + \\
 &+ \frac{1}{72} \cdot 180^2 \cdot 420^2 + 37800 \cdot (-360 + 205) \cdot (140 - 200) - \\
 &- \{0 + 20106,193 \cdot (-150 + 205) \cdot (150 - 200)\} \\
 D_{y_c z_c} &= 0,693 \cdot 10^8 + 4,309 \cdot 10^8 + 0,553 \cdot 10^8 = \mathbf{5,555 \cdot 10^8 \text{ mm}^4}
 \end{aligned}$$

Pokud vyšel  $D_{y_c z_c} > 0$ , prochází osa, k níž je moment setrvačnosti maximální, druhým a čtvrtým kvadrantem.

Výpočet hlavních centrálních os setrvačnosti a hlavních centrálních momentů setrvačnosti: Nejprve určíme úhel pootočení hlavních centrálních os:

$$\begin{aligned}
 \operatorname{tg}(2 \cdot \alpha_0) &= \frac{2 \cdot D_{y_c z_c}}{I_{z_c} - I_{y_c}} = \frac{2 \cdot 5,555 \cdot 10^8}{22,094 \cdot 10^8 - 22,889 \cdot 10^8} = -13,975 \\
 \Rightarrow 2 \cdot \alpha_0 &= -85,91^\circ \Rightarrow \alpha_0 = \mathbf{-42,96^\circ}
 \end{aligned}$$

Výpočet hlavních centrálních momentů setrvačnosti:

$$I_{max,min} = \frac{I_{y_c} + I_{z_c}}{2} \pm \sqrt{\left(\frac{I_{y_c} - I_{z_c}}{2}\right)^2 + D_{y_c z_c}^2}$$

$$I_{max,min} = \frac{22,889 \cdot 10^8 + 22,094 \cdot 10^8}{2} \pm \sqrt{\left(\frac{22,889 \cdot 10^8 - 22,094 \cdot 10^8}{2}\right)^2 + (5,555 \cdot 10^8)^2}$$

$$\Rightarrow I_{max} = 28,061 \cdot 10^8 \text{ mm}^4 = I_{y_0}$$

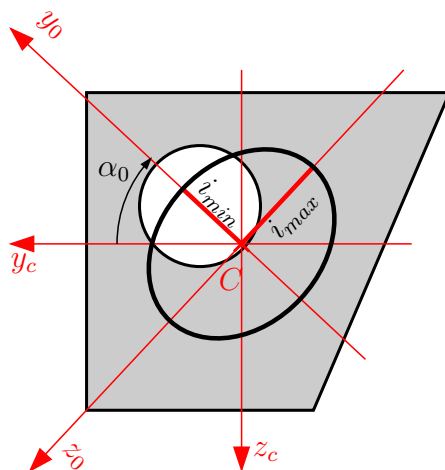
$$\Rightarrow I_{min} = 16,922 \cdot 10^8 \text{ mm}^4 = I_{z_0}$$

Výpočet poloměrů setrvačnosti:

$$i_{max} = i_{y_0} = \sqrt{\frac{I_{max}}{A}} = \sqrt{\frac{28,061 \cdot 10^8}{143693,807}} = 139,74 \text{ mm}$$

$$i_{min} = i_{z_0} = \sqrt{\frac{I_{min}}{A}} = \sqrt{\frac{16,922 \cdot 10^8}{143693,807}} = 108,52 \text{ mm}$$

Vykreslíme elipsu setrvačnosti. Jednotlivé poloměry se vynášejí kolmo na příslušnou osu.



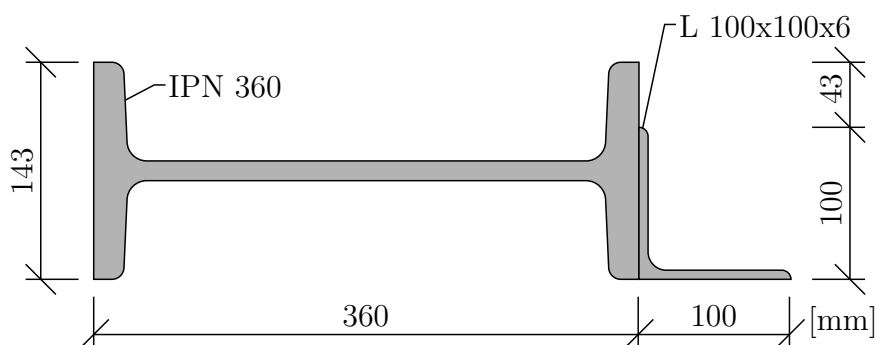
Musí platit:

$$I_{y_c} + I_{z_c} = I_{max} + I_{min}$$

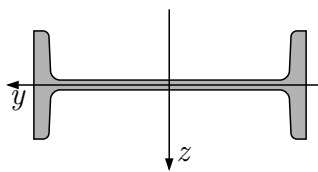
$$22,889 \cdot 10^8 + 22,094 \cdot 10^8 = 28,061 \cdot 10^8 + 16,922 \cdot 10^8$$

$$44,983 \cdot 10^8 = 44,983 \cdot 10^8 \checkmark$$

**Příklad 4.1.2** Určete momenty setrvačnosti k hlavním centrálním osám průřezu a vykreslete elipsu setrvačnosti.



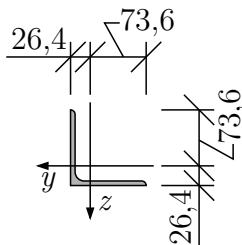
Přehled průřezových charakteristik jednotlivých profilů:



$$I_y = 8,17 \cdot 10^6 \text{ mm}^4 = 8,17 \cdot 10^{-6} \text{ m}^4$$

$$I_z = 1,96 \cdot 10^8 \text{ mm}^4 = 196 \cdot 10^{-6} \text{ m}^4$$

$$A = 9700 \text{ mm}^2 = 9,7 \cdot 10^{-3} \text{ m}^2$$

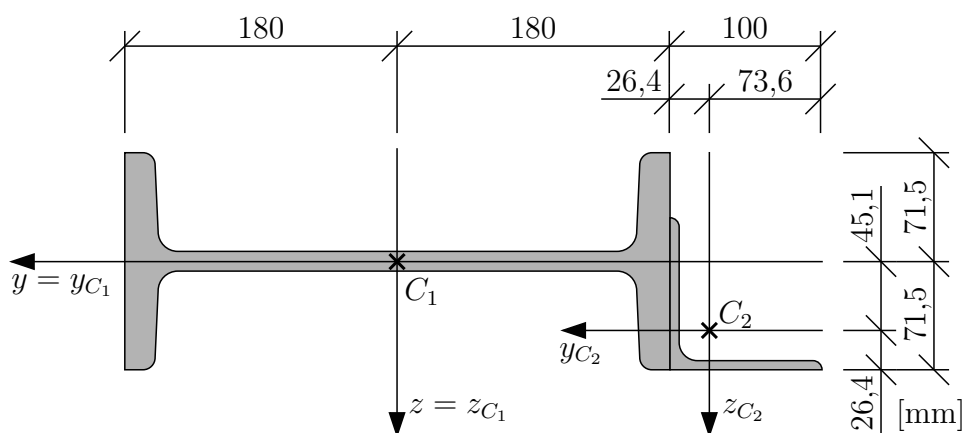


$$I_y = I_z = 1,11 \cdot 10^6 \text{ mm}^4 = 1,11 \cdot 10^{-6} \text{ m}^4$$

$$D_{yz} = -6,52 \cdot 10^5 \text{ mm}^4 = -0,652 \cdot 10^{-6} \text{ m}^4$$

$$A = 1179 \text{ mm}^2 = 1,179 \cdot 10^{-3} \text{ m}^2$$

Nejprve určíme polohu těžiště celého průřezu vzhledem k pomocným osám  $y$  a  $z$ :

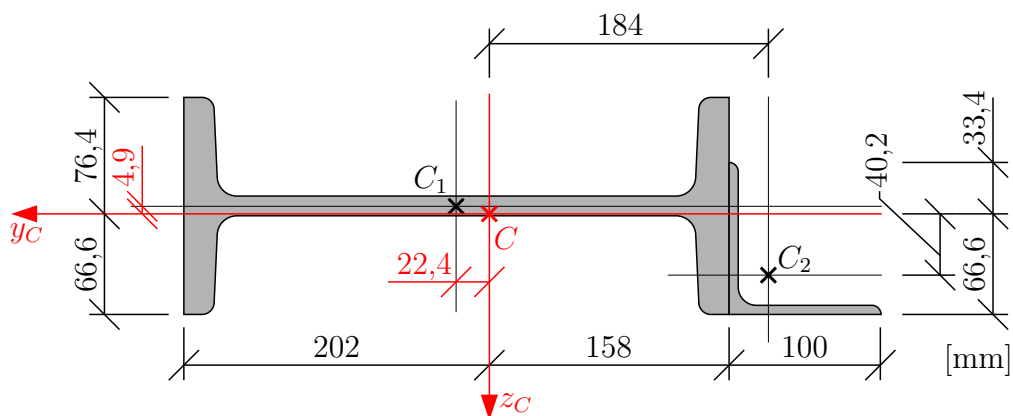


$$y_c = \sum_{i>1} \frac{S_{z0,i}}{A} = \frac{\sum (A_i \cdot y_i)}{\sum A_i} = \frac{0 + 1,179 \cdot 10^{-3} \cdot (-0,180 - 0,0264)}{9,7 \cdot 10^{-3} + 1,179 \cdot 10^{-3}} = \frac{-2,433 \cdot 10^{-4}}{10,879 \cdot 10^{-3}}$$

$$y_c = -0,0224 \text{ m} = -22,4 \text{ mm}$$

$$z_c = \sum_{i>1} \frac{S_{y0,i}}{A} = \frac{\sum (A_i \cdot z_i)}{\sum A_i} = \frac{0 + 1,179 \cdot 10^{-3} \cdot (0,0451)}{10,879 \cdot 10^{-3}} = \frac{5,317 \cdot 10^{-5}}{10,879 \cdot 10^{-3}}$$

$$z_c = 0,0049 \text{ m} = 4,9 \text{ mm}$$



Dále vypočteme momenty setrvačnosti a deviační moment k těžišťovým osám  $y_c, z_c$ :

$$\begin{aligned} I_{y_c} &= \sum_{i>1}^2 (I_{y_{c,i}} + A_i \cdot z_{c,i}^2) = \\ &= 8,17 \cdot 10^{-6} + 9,17 \cdot 10^{-3} \cdot (-4,9 \cdot 10^{-3})^2 + \\ &+ 1,11 \cdot 10^{-6} + 1,179 \cdot 10^{-3} \cdot (40,2 \cdot 10^{-3})^2 \end{aligned}$$

$$I_{y_c} = \mathbf{1,142 \cdot 10^{-5} \text{ m}^4}$$

$$\begin{aligned} I_{z_c} &= \sum_{i>1}^2 (I_{z_{c,i}} + A_i \cdot y_{c,i}^2) = \\ &= 196 \cdot 10^{-6} + 9,17 \cdot 10^{-3} \cdot (22,4 \cdot 10^{-3})^2 + \\ &+ 1,11 \cdot 10^{-6} + 1,179 \cdot 10^{-3} \cdot (-184 \cdot 10^{-3})^2 \end{aligned}$$

$$I_{z_c} = \mathbf{24,189 \cdot 10^{-5} \text{ m}^4}$$

$$\begin{aligned} D_{y_c z_c} &= \sum_{i>1}^2 (D_{y_{c,i} z_{c,i}} + A_i \cdot y_{c,i} \cdot z_{c,i}) = \\ &= 0 \cdot 10^{-6} + 9,17 \cdot 10^{-3} \cdot (22,4 \cdot 10^{-3}) \cdot (-4,9 \cdot 10^{-3}) - \\ &- 0,625 \cdot 10^{-6} + 1,179 \cdot 10^{-3} \cdot (-184 \cdot 10^{-3}) \cdot (40,2 \cdot 10^{-3}) \end{aligned}$$

$$D_{y_c z_c} = \mathbf{-1,044 \cdot 10^{-5} \text{ m}^4}$$

Úhel natočení hlavních centrálních os:

$$\begin{aligned} \operatorname{tg}(2 \cdot \alpha_0) &= \frac{2 \cdot D_{y_c z_c}}{I_{z_c} - I_{y_c}} = \frac{2 \cdot (-1,044 \cdot 10^{-5})}{24,189 \cdot 10^{-5} - 1,142 \cdot 10^{-5}} = -0,0906 \\ &\Rightarrow 2 \cdot \alpha_0 = -5,177^\circ \Rightarrow \alpha_0 = \mathbf{-2,589^\circ} \end{aligned}$$

Výpočet hlavních centrálních momentů setrvačnosti:

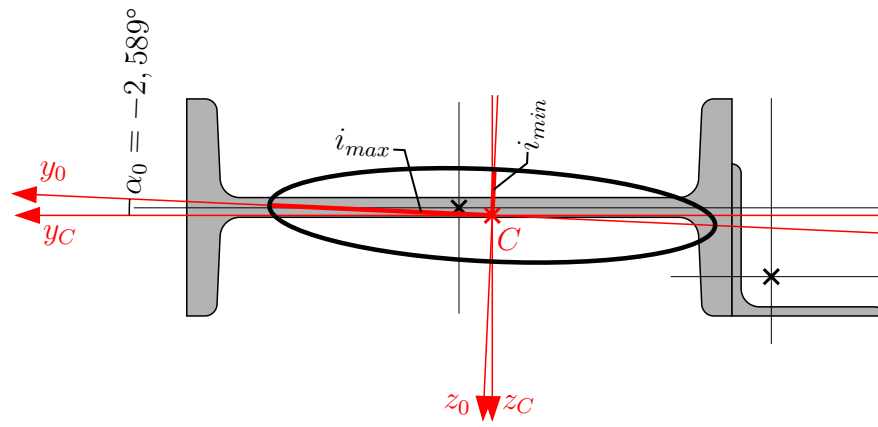
$$\begin{aligned} I_{max,min} &= \frac{I_{y_c} + I_{z_c}}{2} \pm \frac{1}{2} \sqrt{(I_{y_c} - I_{z_c})^2 + 4 \cdot D_{y_c z_c}^2} \\ I_{max,min} &= \frac{1,142 \cdot 10^{-5} + 24,189 \cdot 10^{-5}}{2} \pm \frac{1}{2} \sqrt{(1,142 \cdot 10^{-5} - 24,189 \cdot 10^{-5})^2 + 4 \cdot (-1,044 \cdot 10^{-5})^2} \\ &\Rightarrow I_{max} = \mathbf{24,236 \cdot 10^{-5} \text{ m}^4} = I_{y_0} \\ &\Rightarrow I_{min} = \mathbf{16,922 \cdot 10^{-5} \text{ m}^4} = I_{z_0} \end{aligned}$$

Výpočet poloměrů setrvačnosti:

$$\begin{aligned} i_{max} &= i_{y_0} = \sqrt{\frac{I_{max}}{A}} = \sqrt{\frac{24,236 \cdot 10^{-5}}{10,879 \cdot 10^{-3}}} = \mathbf{0,149 \text{ m}} \\ i_{min} &= i_{z_0} = \sqrt{\frac{I_{min}}{A}} = \sqrt{\frac{1,095 \cdot 10^{-5}}{10,879 \cdot 10^{-3}}} = \mathbf{0,032 \text{ m}} \end{aligned}$$

Vykreslení elipsy setrvačnosti:



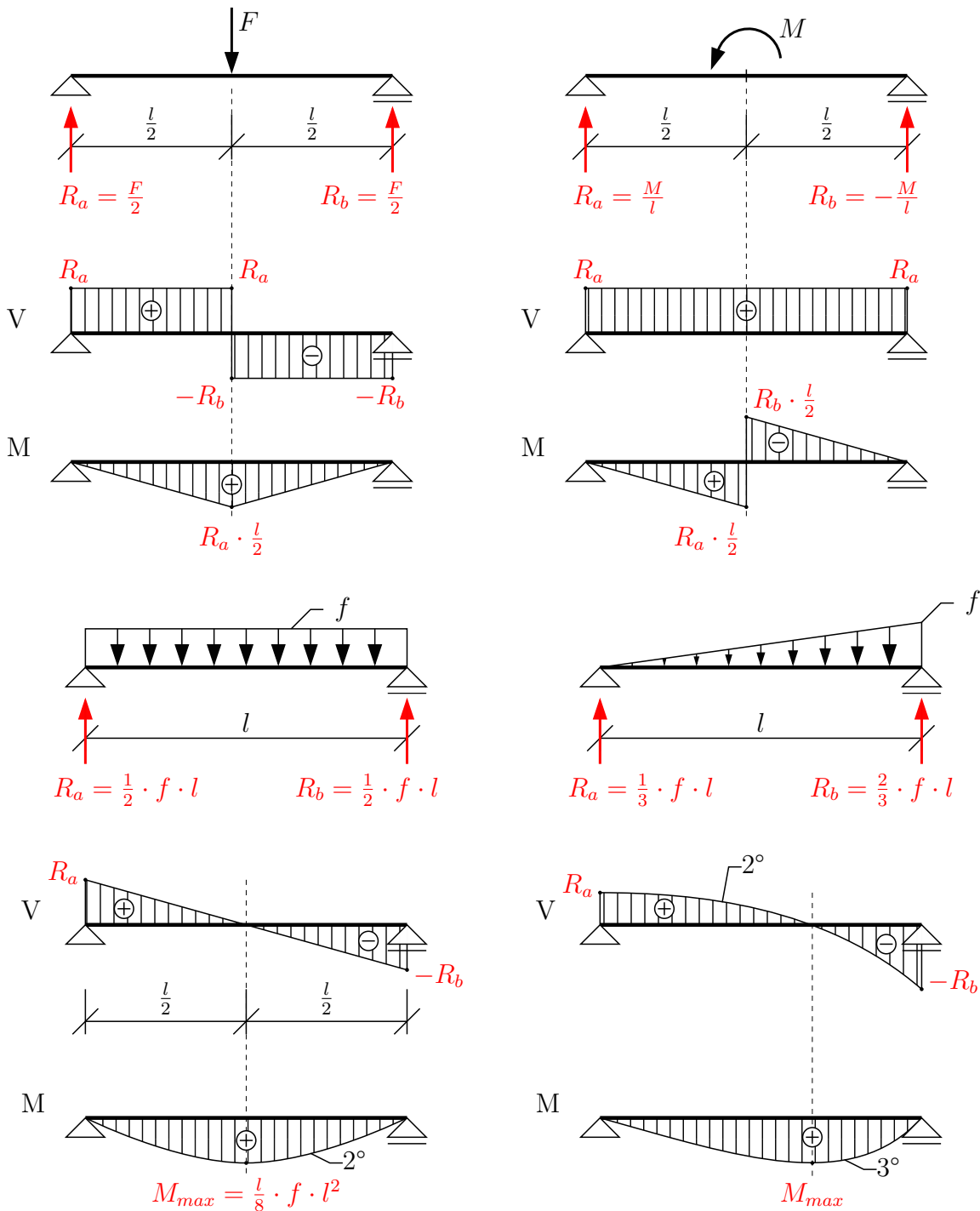


## 5 Pomůcky

### 5.1 Pomůcka pro vykreslování vnitřních sil

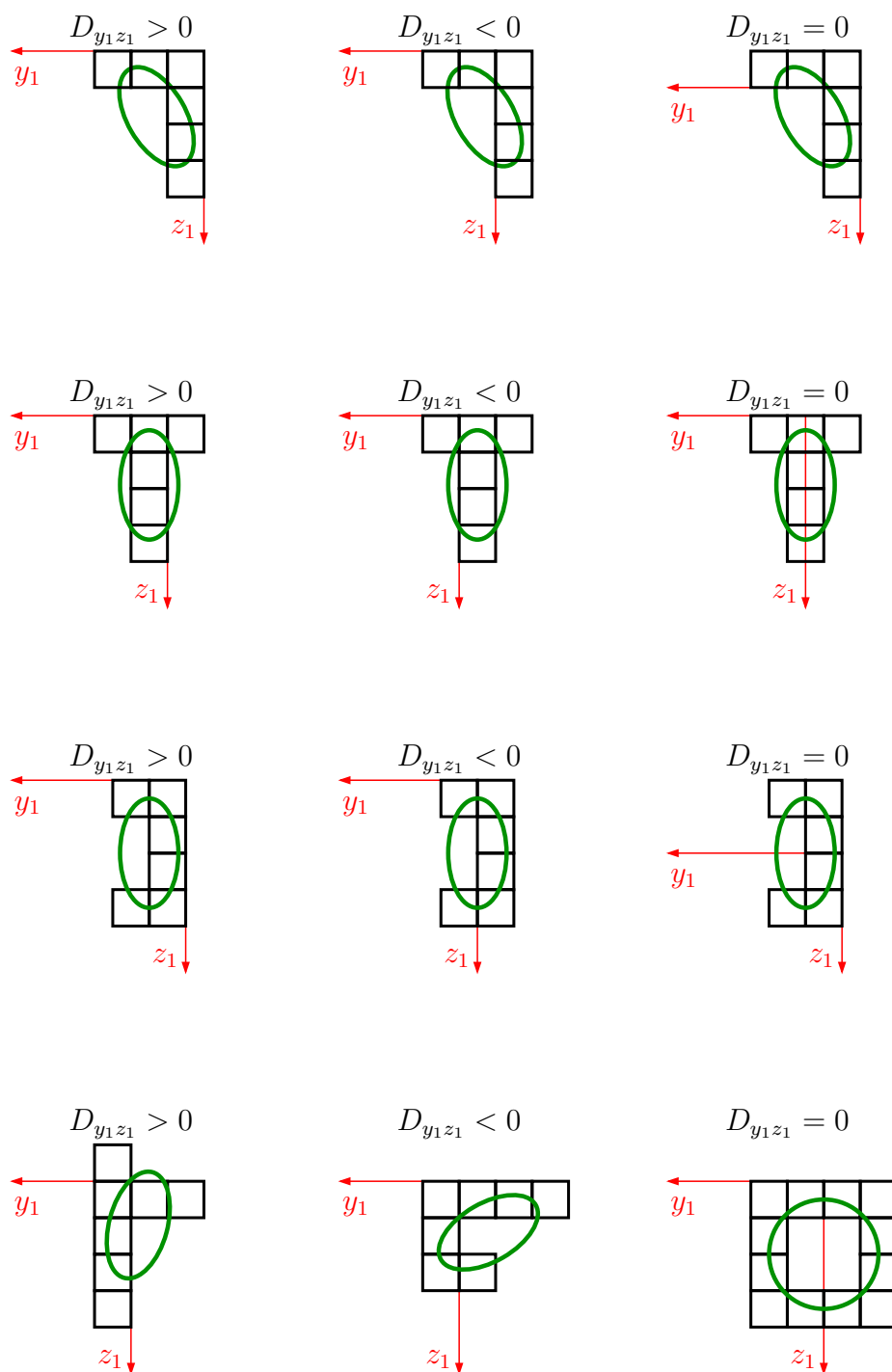
Zde uvádíme čtyři základní typy zatížení s vykreslením průběhů  $V$  a  $M$ . Při vykreslování vnitřních sil je dobré vědět, že posun křivky mezi zatížením, posouvající silou a ohybovým momentem je vždy o jeden stupeň. Tedy:

- zatížení osamělou silou nebo momentem  $\rightarrow V$  je konstantní  $\rightarrow M$  lineární
- spojitě rovnoměrné zatížení  $\rightarrow V$  je lineární  $\rightarrow M$  parabola 2°
- spojitě lineárně proměnné zatížení  $\rightarrow V$  je parabola 2°  $\rightarrow M$  parabola 3°



## 5.2 Pomůcka pro odhad centrální elipsy setrvačnosti

V následujících obrázcích jsou nakresleny průřezy skládající se z jednotlivých čtverců. Byl proveden odhad hlavní centrální elipsy setrvačnosti a její vykreslení. Dále je možné pozorovat vliv polohy souřadného systému na znaménko deviačního momentu určeného k osám  $y_1$  a  $z_1$ .





**UPOZORNĚNÍ:** přes veškerou péči, kterou jsme přípravě sbírky věnovali, se v ní pravděpodobně objevují drobné chyby nebo nejasnosti. Proto vám budeme moc vděční, když všechny **chyby**, které ve sbírce objevíte, ohlásíte mailem na adresu [ales.jira@cvut.cz](mailto:ales.jira@cvut.cz)

**ISBN: 978-80-01-06301-9**

Vydání: 2.

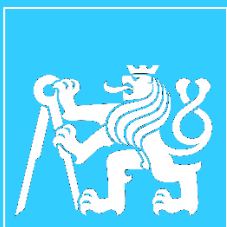
Datum poslední revize: **20. prosince 2019**

Vydavatel: České vysoké učení technické v Praze, Zikova 1903/4, 166 36 Praha 6

Zpracovala: Fakulta stavební - katedra mechaniky, Thákurova 6, 166 29 Praha 6

Editoři: Aleš Jíra, Dagmar Jandeková, Adéla Hlobilová, Eliška Janouchová a Lukáš Zrůbek

Poděkování: **sbírka příkladů vznikla za podpory RPMT 2017 č. 105 1051758A006**



**FAKULTA  
STAVEBNÍ  
ČVUT V PRAZE**