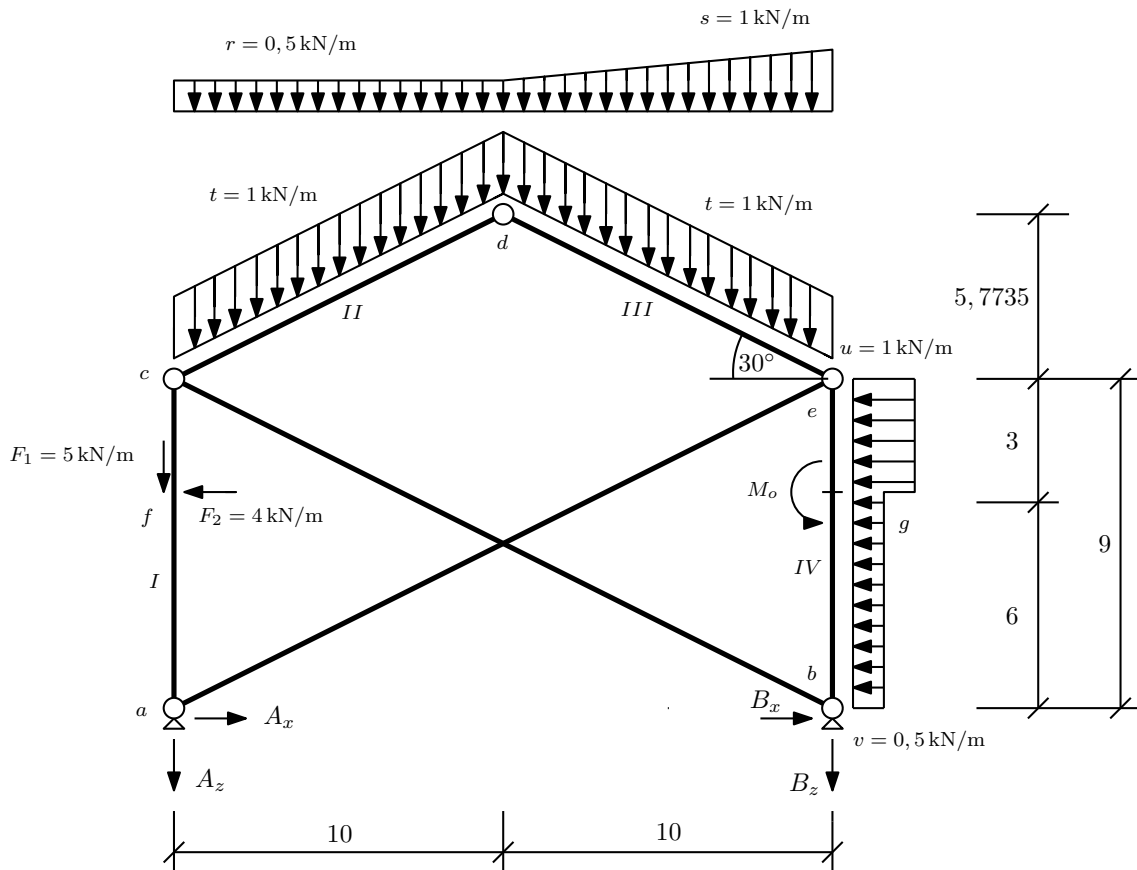


# Složená soustava ve 2D

13. března 2011



Obrázek 1: Schéma konstrukce

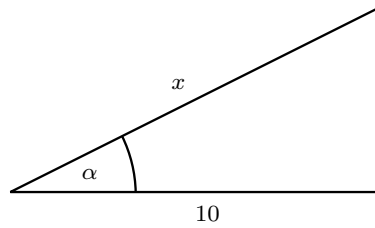
**Úkol:** Vypočítejte reakce a vykreslete průběhy normálové síly  $N$ , posouvající síly  $V$  a ohybového momentu  $M$  po celé konstrukci.

**Řešení:**

- U zadané konstrukce si nejdříve spočítáme reakce  $A_x$ ,  $A_z$  a reakci  $I_z$ . Před tímto výpočtem ale nesmíme zapomenout konstrukci zkontrolovat z hlediska statické neurčitosti.

$$\text{Určení stupně statické neurčitosti: } s_n = 4 \cdot 3 - 4 \cdot 2 - 2 \cdot 1 = 0$$

- Před samotným výpočtem reakcí si musíme určit šikmou vzdálenost u desek  $II$  a  $III$ . (viz obrázek 2)



Obrázek 2: Sklon desky II.

$$\begin{aligned}\cos(30^\circ) &= \frac{10}{x} \\ \implies x &= 11,5470 \text{ m}\end{aligned}$$

- Výpočet samotných reakcí: Nejdříve si spočítáme reakci  $A_z$  a  $B_z$ , neboť k jejímu výpočtu nám stačí momentová podmínka kolem bodu  $a$  a svislá podmínka rovnováhy.

$$\uparrow : -F_1 - 2 \cdot t \cdot 11,5471 - r \cdot 20 - \frac{1}{2} \cdot (s - r) \cdot 10 - B_z - A_z = 0 \quad (1)$$

$$\implies A_z = -40,594 - B_z$$

$$\begin{aligned}\circlearrowleft a : F_2 \cdot 6 - t \cdot 11,5471 \cdot 5 - t \cdot 11,5471 \cdot 15 - r \cdot 20 \cdot 10 - \frac{1}{2} \cdot (s - r) \cdot 10 \cdot (10 + \frac{2}{3} \cdot 10) + \\ + u \cdot 3 \cdot 7,5 + v \cdot 6 \cdot 3 + M_o - B_z \cdot 20 = 0\end{aligned} \quad (2)$$

$$\implies B_z = -15,6053 \text{ kN}, \quad A_z = -24,98887 \text{ kN}$$

- Kontrola:

$$\begin{aligned}\circlearrowleft b : A_z \cdot +F_1 \cdot 20 + F_2 \cdot 6 + t \cdot 11,5471 \cdot 5 + t \cdot 11,5471 \cdot 15 + r \cdot 20 \cdot 10 + \\ + \frac{1}{2} \cdot (s - r) \cdot 10 \cdot (\frac{1}{3} \cdot 10) + u \cdot 3 \cdot 7,5 + v \cdot 6 \cdot 3 + M_o = 0\end{aligned} \quad (3)$$

$$\implies 0 = 0$$

- Výpočet reakcí  $C_z$  a  $E_z$ . (viz obrázek 3)

$$\circlearrowleft c : -r \cdot 20 \cdot 10 - t \cdot 11,5471 \cdot 5 - t \cdot 11,5470 \cdot 15 - \frac{1}{2} \cdot (s - r) \cdot 10 \cdot (10 + \frac{2}{3} \cdot 10) - E_z \cdot 20 = 0 \quad (4)$$

$$\implies E_z = 18,6303 \text{ kN}$$

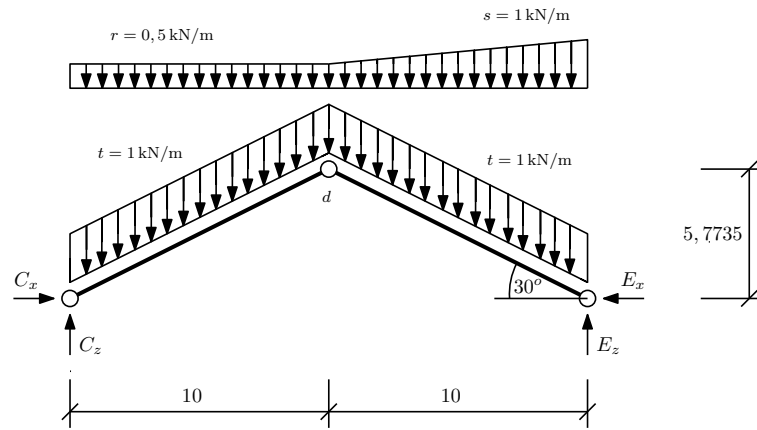
$$\circlearrowleft e : +r \cdot 20 \cdot 10 + t \cdot 11,5471 \cdot 5 + t \cdot 11,5470 \cdot 15 + \frac{1}{2} \cdot (s - r) \cdot 10 \cdot (\frac{1}{3} \cdot 10) - C_z \cdot 20 = 0 \quad (5)$$

$$\implies C_z = 16,9636 \text{ kN}$$

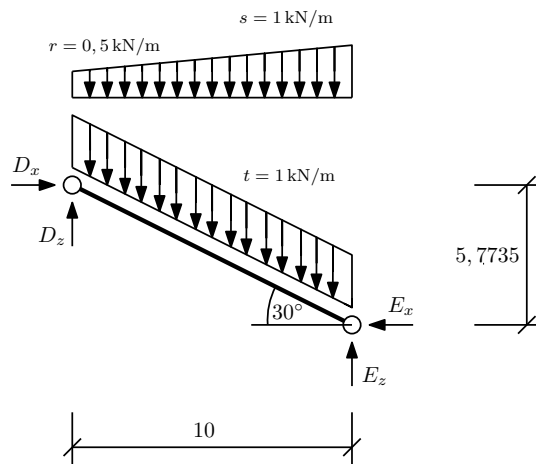
- Kontrola:

$$\uparrow : C_z + E_z - r \cdot 20 - \frac{1}{2} \cdot (s - r) \cdot 10 - 2 \cdot t \cdot 11,5470 = 0 \quad (6)$$

$$\implies 0 = 0$$



Obrázek 3: Desky II. a III.



Obrázek 4: Deska IV.

- Výpočet reakcí  $D_x$ ,  $D_z$  a  $E_x$ . (viz obrázek 4)

$$\circlearrowleft d : -t \cdot 11,5470 \cdot 5 - r \cdot 10 \cdot 5 - \frac{1}{2} \cdot (s - r) \cdot 10 \cdot \left(\frac{2}{3} \cdot 10\right) - E_x \cdot 5,7735 + E_z \cdot 10 = 0 \quad (7)$$

$$\implies E_x = 15,0518 \text{ kN}$$

$$\uparrow : D_z + E_z - t \cdot 11,5470 - r \cdot 10 - \frac{1}{2} \cdot (s - r) \cdot 10 = 0 \quad (8)$$

$$\implies D_z = 0,4167 \text{ kN}$$

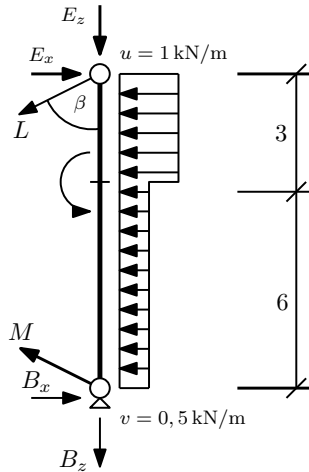
$$\rightarrow : D_x - E_x = 0 \quad (9)$$

$$\implies D_x = 15,0518 \text{ kN}$$

- Kontrola:

$$\begin{aligned} \circlearrowleft e : t \cdot 11,5470 \cdot 5 + r \cdot 10 \cdot 5 + \frac{1}{2} \cdot (s - r) \cdot 10 \cdot \left(\frac{1}{3} \cdot 10\right) - D_z \cdot 10 - D_x \cdot 5,7735 &= 0 \quad (10) \\ \implies 0 &= 0 \end{aligned}$$

- Výpočet reakcí  $L$ ,  $M$  a  $B_x$ . (viz obrázek 5)



Obrázek 5: Deska IV.

$$\begin{aligned} \circlearrowleft b : v \cdot 6 \cdot 3 + u \cdot 3 \cdot 7,5 - E_x \cdot 9 + M_o + L \cdot \sin(\beta) \cdot 9 &= 0 \quad (11) \\ \implies L &= 12,0586 \text{ kN} \end{aligned}$$

$$\begin{aligned} \uparrow : -E_z - B_z - L \cdot \cos(\beta) + M \cdot \cos(\beta) &= 0 \quad (12) \\ \implies M &= 19,4295 \text{ kN} \end{aligned}$$

$$\begin{aligned} \circlearrowleft e : M_o - u \cdot 6 \cdot 6 - M \cdot \sin(\beta) \cdot 9 + B_x \cdot 9 &= 0 \quad (13) \\ \implies B_x &= 19,6622 \text{ kN} \end{aligned}$$

- Kontrola:

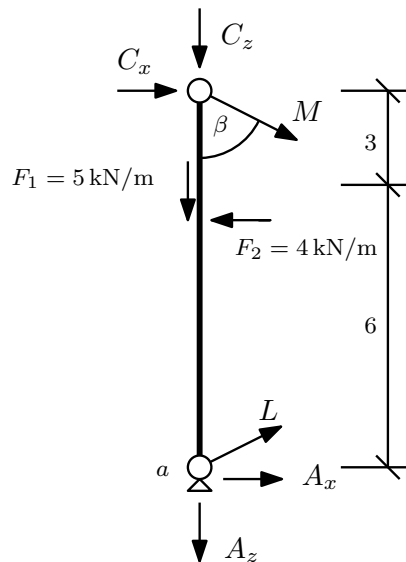
$$\begin{aligned} \uparrow : E_x - L \cdot \sin(\beta) - u \cdot 3 - v \cdot 6 - M \cdot \sin(\beta) + B_x &= 0 \quad (14) \\ \implies 0 &= 0 \end{aligned}$$

- Výpočet reakce  $A_x$  z celkové vodorovné součtové podmínky (viz obrázek 1)

$$\begin{aligned} \rightarrow a : A_x - F_2 - u \cdot 3 - v \cdot 6 + B_x &= 0 \quad (15) \\ \implies A_x &= -9,6622 \text{ kN} \end{aligned}$$

- Kontrola reakce  $A_x$  na desce č.I (viz obrázek 1)

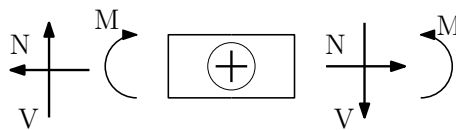
$$\begin{aligned} \rightarrow a : -C_x + M \cdot \sin(\beta) \cdot 9 + C_x \cdot 9 &= 0 \quad (16) \\ \implies 0 &= 0 \end{aligned}$$



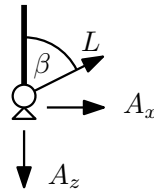
Obrázek 6: Deska I.

### Výpočet vnitřních sil:

- Znaménková konvence se řídí podle pravidel uvedené na obrázku.



Obrázek 7: Znaménková konvence



Obrázek 8: Styčnick a

$$\downarrow: N_{af} = +A_z - L \cdot \cos(\beta) = -29,9375\text{kN} \quad (17)$$

$$N_{fa} = N_{af} = -29,9375\text{kN} \quad (18)$$

$$\leftarrow: V_{af} = -A_x - L \cdot \sin(\beta) = -1,3340\text{kN} \quad (19)$$

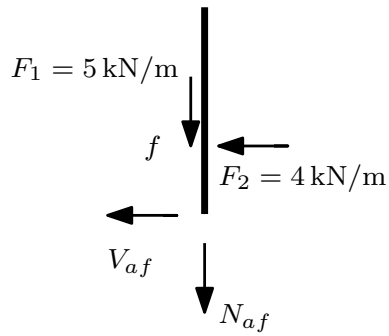
$$V_{fa} = V_{af} = -1,3340\text{kN} \quad (20)$$

$$\downarrow: N_{fc} = N_{af} + F_1 = -24,9375\text{kN} \quad (21)$$

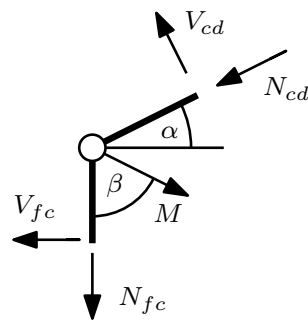
$$N_{cf} = N_{fc} = -24,9375\text{kN} \quad (22)$$

$$\leftarrow: V_{fc} = V_{af} + F_2 = 2,666\text{kN} \quad (23)$$

$$V_{cf} = V_{fc} = 2,666\text{kN} \quad (24)$$



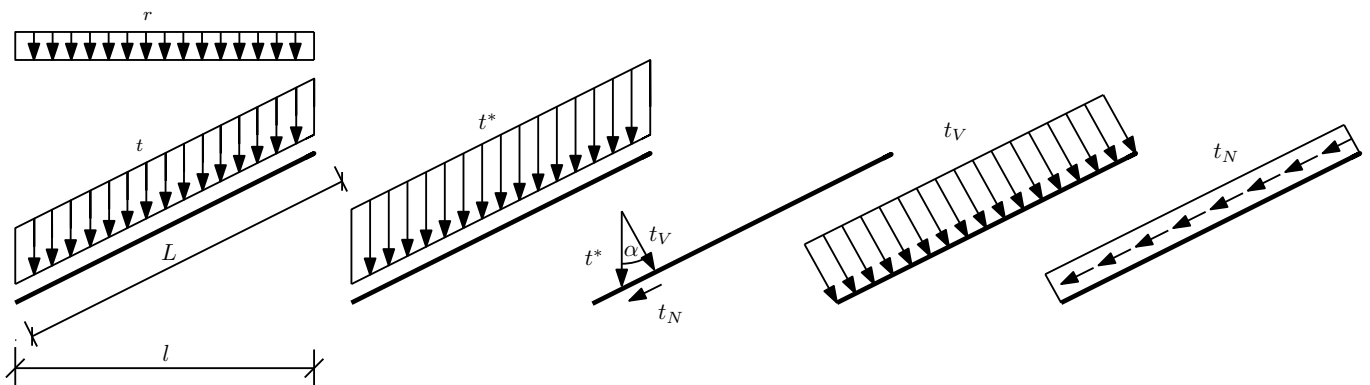
Obrázek 9: Styčnick f



Obrázek 10: Styčnick c

$$\begin{aligned} \swarrow: N_{cd} &= -M \cdot \sin(\beta) \cdot \cos(\alpha) + V_{fc} \cdot \cos(\alpha) + N_{fc} \cdot \sin(\alpha) + M \cdot \cos(\beta) \cdot \sin(\alpha) = \\ &= -21.5170 \text{ kN} \end{aligned} \quad (25)$$

$$\begin{aligned} \nwarrow: V_{cd} &= -M \cdot \sin(\beta) \cdot \sin(\alpha) + V_{fc} \cdot \sin(\alpha) - N_{fc} \cdot \cos(\alpha) - M \cdot \cos(\beta) \cdot \sin(\alpha) = \\ &= 7.1650 \text{ kN} \end{aligned} \quad (26)$$



Obrázek 11: Sklopení obdélníkového zatížení

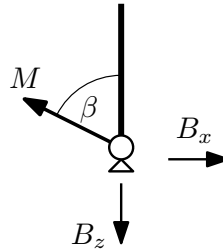
$$t^* = t + r \cdot \cos(\alpha) \implies t^* = 1,4330\text{kN/m} \quad (27)$$

$$t_N = (t + r \cdot \cos(\alpha)) \cdot \sin(\alpha) \implies t_N = 0,7165\text{kN/m} \quad (28)$$

$$f_V = (t + r \cdot \cos(\alpha)) \cdot \cos(\alpha) \implies t_V = 1,2410\text{kN/m} \quad (29)$$

$$\swarrow: N_{dc} = N_{cd} + 0,7165 \cdot 11,5470 = -13,2435\text{kN} \quad (30)$$

$$\nwarrow: V_{dc} = V_{cd} - 1,2410 \cdot 11,5470 = -35,8468\text{kN} \quad (31)$$



Obrázek 12: Styčnick b

$$\downarrow: N_{bg} = B_z - M \cdot \cos(\beta) = -23,5792\text{kN} \quad (32)$$

$$N_{gb} = N_{bg} = -23,5792\text{kN} \quad (33)$$

$$\leftarrow: V_{bg} = -B_x + M \cdot \sin(\beta) = -1,9444\text{kN} \quad (34)$$

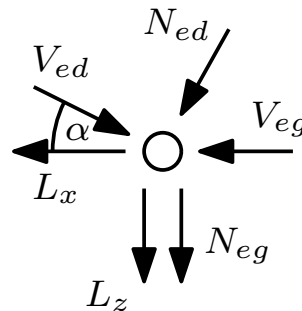
$$V_{gb} = -B_x + M \cdot \sin(\beta) + v \cdot 6 = 1,0556\text{kN} \quad (35)$$

$$\downarrow: N_{ge} = N_{bg} = -23,5792\text{kN} \quad (36)$$

$$N_{eg} = N_{ge} = -23,5792\text{kN} \quad (37)$$

$$\leftarrow: V_{ge} = V_{gb} = 4,9444\text{kN} \quad (38)$$

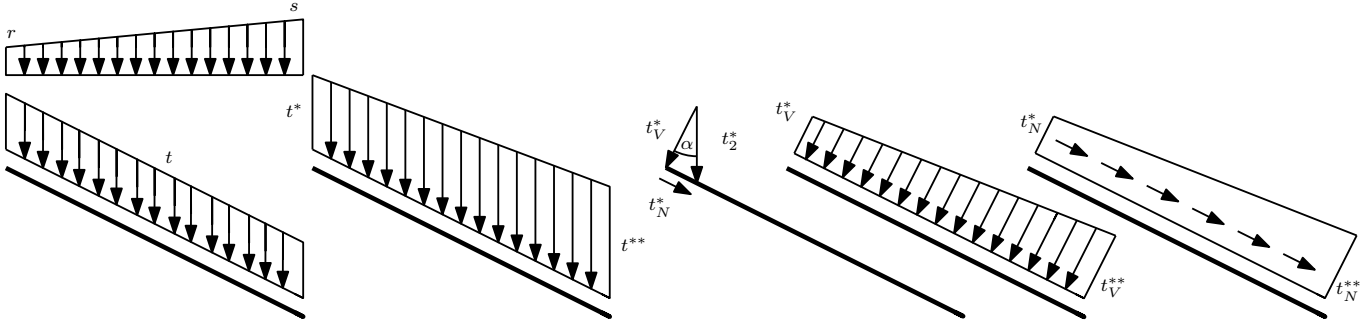
$$V_{eg} = V_{ge} + u \cdot 3 = 7,9444\text{kN} \quad (39)$$



Obrázek 13: Styčnick e

$$\begin{aligned} \searrow: N_{ed} &= -V_{eg} \cdot \cos(\alpha) + N_{eg} \cdot \sin(\alpha) + L \cdot \cos(\beta) \cdot \sin(\alpha) - L \cdot \sin(\beta) \cdot \cos(\alpha) = \\ &= -25,7182 \text{kN} \end{aligned} \quad (40)$$

$$\swarrow: V_{ed} = V_{eg} \cdot \sin(\alpha) + N_{eg} \cdot \cos(\alpha) + L \cdot \cos(\beta) \cdot \cos(\alpha) - L \cdot \sin(\beta) \cdot \sin(\alpha) = -6.6641 \text{kN} \quad (41)$$



Obrázek 14: Sklopení lichoběžníkového zatížení

$$t^* = t + r \cdot \cos(\alpha) \implies t^* = 1,4330 \text{kN} \quad (42)$$

$$t^{**} = t + s \cdot \cos(\alpha) \implies t^{**} = 1,8660 \text{kN} \quad (43)$$

$$t_V^* = (t + r \cdot \cos(\alpha)) \cdot \cos(\alpha) \implies t_V^* = 1,2410 \text{kN} \quad (44)$$

$$t_V^{**} = (t + r \cdot \cos(\alpha)) \cdot \cos(\alpha) \implies t_V^{**} = 1.6160 \text{kN} \quad (45)$$

$$t_N^* = (t + r \cdot \cos(\alpha)) \cdot \sin(\alpha) \implies t_N^* = 0,7165 \text{kN} \quad (46)$$

$$t_N^{**} = (t + r \cdot \cos(\alpha)) \cdot \sin(\alpha) \implies t_N^{**} = 0.9330 \text{kN} \quad (47)$$

- Pro výpočet normálové a posouvající síly si musíme vyjádřit převedené spojité zatížení (viz výše) analyticky:

$$f_V(x) = -\frac{0,375}{11,5470} \cdot x + 1,2410 = -0,03248 \cdot x + 1.2410 \quad (48)$$

$$V(x) = -\frac{0.03248}{2} \cdot x^2 + 1.2410 \cdot x + V_{ed} \quad (49)$$

$$f_N(x) = -\frac{0.2165}{11,5470} \cdot x + 0.7165 = -0.01875 \cdot x + 0.7165 \quad (50)$$

$$N(x) = -\frac{0.01875}{2} \cdot x^2 + 0.7165 \cdot x + N_{ed} \quad (51)$$

- Nyní do analytických rovnic dosadíme za x šikmou vzdálenost mezi styčnicíky:

$$\searrow: N_{de} = -18,69477 \text{kN} \quad (52)$$

$$\swarrow: V_{ed} = 9,8311 \text{kN} \quad (53)$$

### Výpočet ohybových momentů:

- Znaménková konvence se řídí podle pravidel uvedené na obrázku č.7



$$M_a = 0 \text{ kNm} \quad (54)$$

$$M_b = 0 \text{ kNm} \quad (55)$$

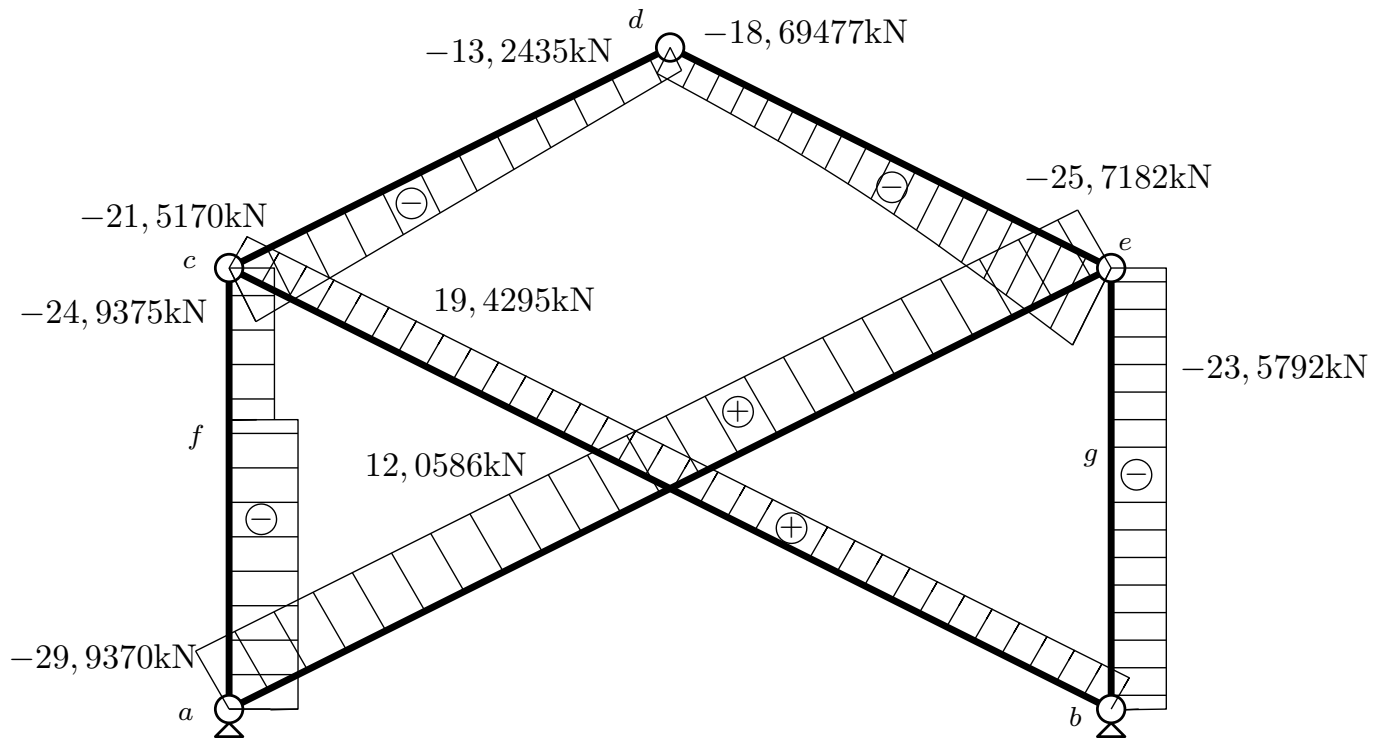
$$M_f = -A_x \cdot 6 + L \cdot \sin(\beta) \cdot 6 = 123,9504 \text{ kNm} \quad (56)$$

$$M_{gb} = v \cdot 6 \cdot 3 + M \cdot \sin(\beta) \cdot 6 - B_x \cdot 6 = -2,664 \text{ kNm} \quad (57)$$

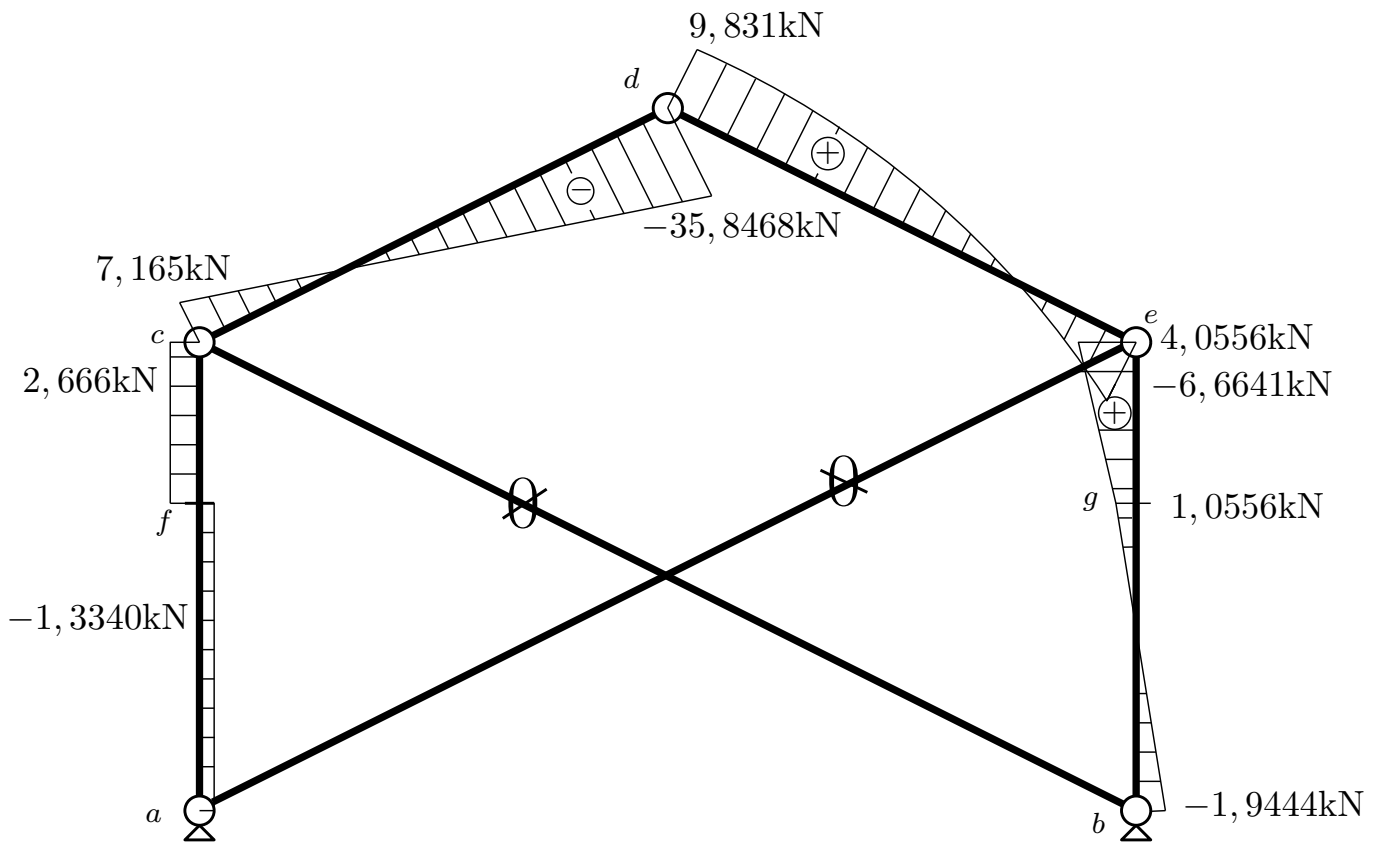
$$M_{ge} = M_{gb} - M_o = -7,664 \text{ kNm} \quad (58)$$

$$M_e = 0 \text{ kNm} \quad (59)$$

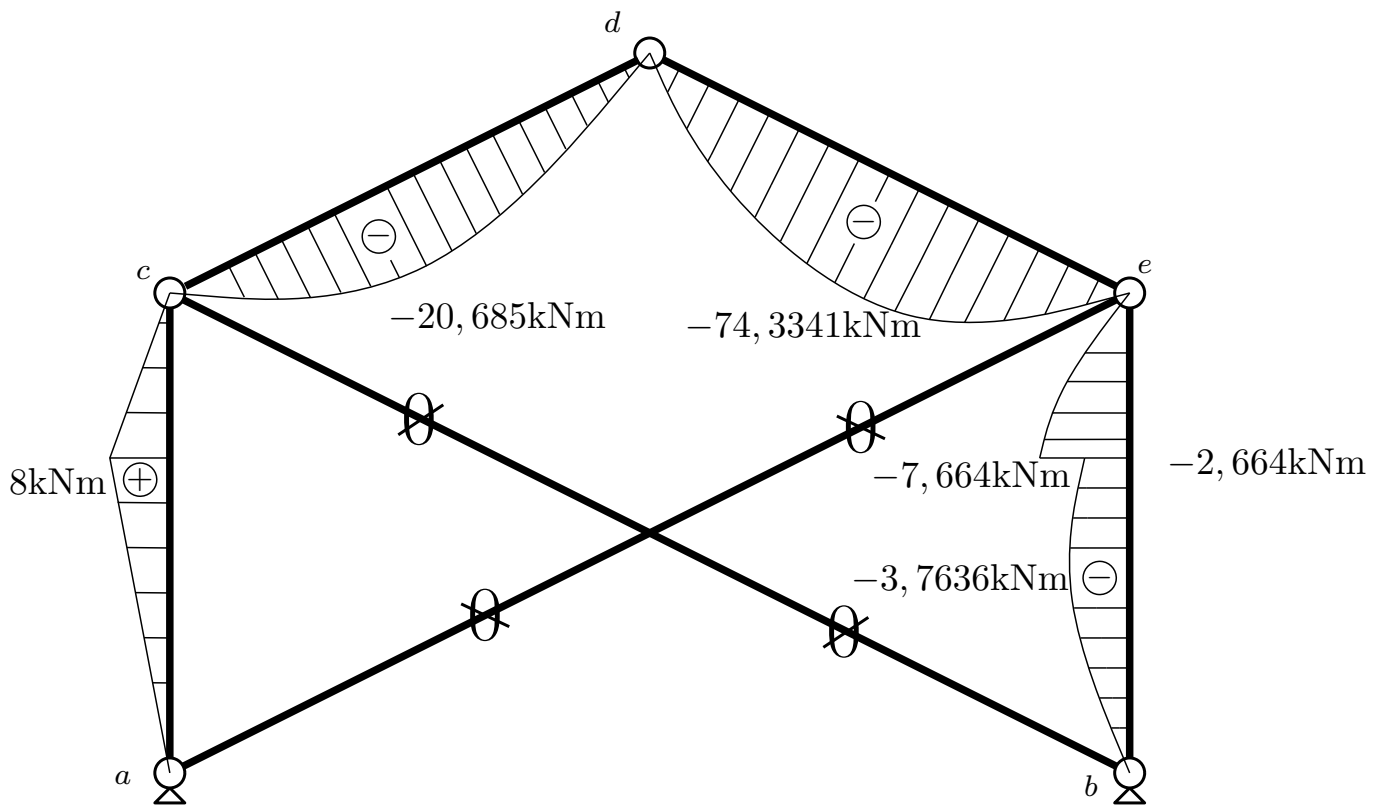
$$M_c = 0 \text{ kNm} \quad (60)$$



Obrázek 15: Průběh normálových sil



Obrázek 16: Průběh posouvajících sil



Obrázek 17: Průběh ohybových momentů