

# **SBÍRKA PŘÍKLADŮ STAVEBNÍ MECHANIKY**

*Princip virtuálních sil  
Silová metoda  
Deformační metoda*

**Ing. ALEŠ JÍRA, Ph.D.**

**Ing. DAGMAR JANDEKOVÁ, Ph.D.**

**Ing. EVA NOVOTNÁ, Ph.D.**

**Ing. PETRA HÁJKOVÁ**

**Ing. LUBOŠ ŘEHOUNEK**

**Ing. JAN ŠTĚPÁNEK**

**Ing. JAN VOŘÍŠEK**

# FSV



**FAKULTA  
STAVEBNÍ  
ČVUT V PRAZE**





ČESKÉ VYSOKÉ UČENÍ TECHNICKÉ V PRAZE

Fakulta stavební

# Sbírka příkladů stavební mechaniky

princip virtuálních sil, silová metoda, deformační metoda

Určeno pro studenty druhých ročníků bakalářských studijních programů  
a  
předmětů SM3, SMA2 a SMR2

**UPOZORNĚNÍ:** přes veškerou péči, kterou jsme přípravě sbírky věnovali, se v ní pravděpodobně objevují drobné chyby nebo nejasnosti. Proto vám budeme moc vděční, když všechny **chyby**, které ve sbírce objevíte, ohlásíte mailem na adresu: [ales.jira@cvut.cz](mailto:ales.jira@cvut.cz)

ISBN: 978-80-01-06677-5

Vydání: 1.

Datum poslední revize: 12. ledna 2020

Vydavatel: ČVUT v Praze, Jugoslávských partyzánů 1580/3, 160 00 Praha 6

Zpracovala: Fakulta stavební – katedra mechaniky, Thákurova 7, 166 29 Praha 6

Editoři: Aleš Jíra, Dagmar Jandeková, Eva Novotná a Petra Hájková

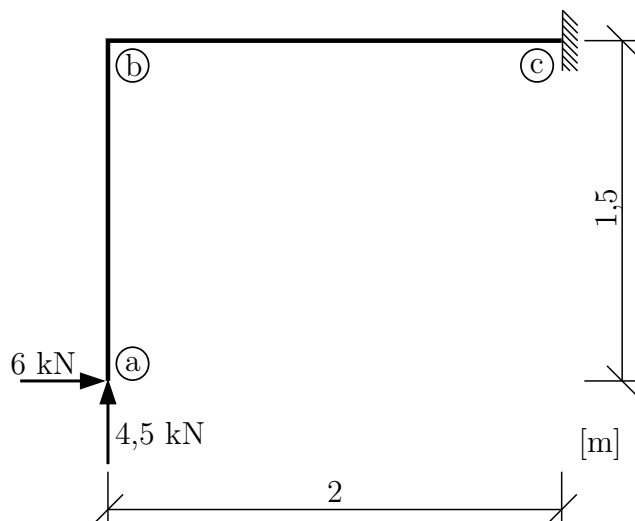
Poděkování: sbírka vznikla za podpory IP ČVUT v Praze č. 105 1051934A009

# Obsah

<b>1</b>	<b>Princip virtuálních sil</b>	<b>3</b>
Příklad 1.1	Vodorovný posun od silového zatížení . . . . .	3
Příklad 1.2	Pootočení od silového zatížení . . . . .	7
Příklad 1.3	Vzájemné pootočení od silového zatížení . . . . .	9
Příklad 1.4	Svislý posun od silového zatížení s vlivem poddajnosti kyvného prutu .	12
Příklad 1.5	Svislý posun od silového zatížení s vlivem poddajnosti kyvného prutu .	16
Příklad 1.6	Svislý posun od silového zatížení s vlivem poddajnosti kyvného prutu .	20
Příklad 1.7	Svislý posun od silového zatížení s vlivem poddajnosti kyvného prutu .	24
<b>2</b>	<b>Silová metoda</b>	<b>28</b>
Příklad 2.1	Rozbor konstrukce pro řešení silovou metodou . . . . .	28
Příklad 2.2	Konstrukce rámu zatížená spojitým zatížením . . . . .	31
Příklad 2.3	Složená soustava zatížená silovým zatížením . . . . .	35
Příklad 2.4	Složená soustava s kyvným prutem silově zatížená . . . . .	40
Příklad 2.5	Konstrukce zatížená silou, změnou teploty a poklesem podpor. . . . .	47
Příklad 2.6	Složená soustava se symetrickým a antisymetrickým zatížením . . . . .	54
Příklad 2.7	Příhradová konstrukce zatížená silou, změnou teploty a poklesem podpory	62
<b>3</b>	<b>Deformační metoda - rozbor</b>	<b>66</b>
Příklad 3.1	ODM - jednoduchý rám ze dvou desek . . . . .	66
Příklad 3.2	ZDM - jednoduchý rám ze dvou desek . . . . .	70
Příklad 3.3	ODM a ZDM - komplikovaný nesymetrický rám . . . . .	72
Příklad 3.4	ODM a ZDM - komplikovaný symetrický rám . . . . .	78
<b>4</b>	<b>Zjednodušená deformační metoda</b>	<b>82</b>
Příklad 4.1	Přímý nosník o třech polích - převislý konec . . . . .	82
Příklad 4.2	Rovinný rám se silovým zatížením . . . . .	86
Příklad 4.3	Složený rám zatížený poklesem podpory a teplotou . . . . .	92
Příklad 4.4	Složený rám zatížený pootočením podpory, teplotou a silovým zatížením	99
Příklad 4.5	Rámová konstrukce se symetrií . . . . .	105
<b>5</b>	<b>Obecná deformační metoda</b>	<b>112</b>
Příklad 5.1	Příhradová konstrukce řešená DM . . . . .	112
Příklad 5.2	Složená soustava řešená DM . . . . .	118
Příklad 5.3	Složená soustava zatížená teplotou a posunem řešená DM . . . . .	127
Příklad 5.4	Symetrická konstrukce zatížená přemístěním podpor a silovým zatížením	132
<b>6</b>	<b>Tabulky</b>	<b>142</b>

# 1 Princip virtuálních sil

**Příklad 1.1** Principem virtuálních sil vypočítejte vodorovný posun průřezu ①. Při výpočtu uvažujte pouze vliv ohybových momentů.  $EI_y = konst. = 4000 \text{ kNm}^2$



Přemístění průřezu budeme počítat podle vzorce:

$$\bar{1} \cdot \delta = \int \frac{M_y(x) \cdot \bar{M}_y(x)}{EI_y} dx$$

kde  $\delta$  značí kterékoliv z přemístění  $u$ ,  $w$ ,  $\varphi$ , případně  $\Delta l$ ,  $\Delta \varphi$ .

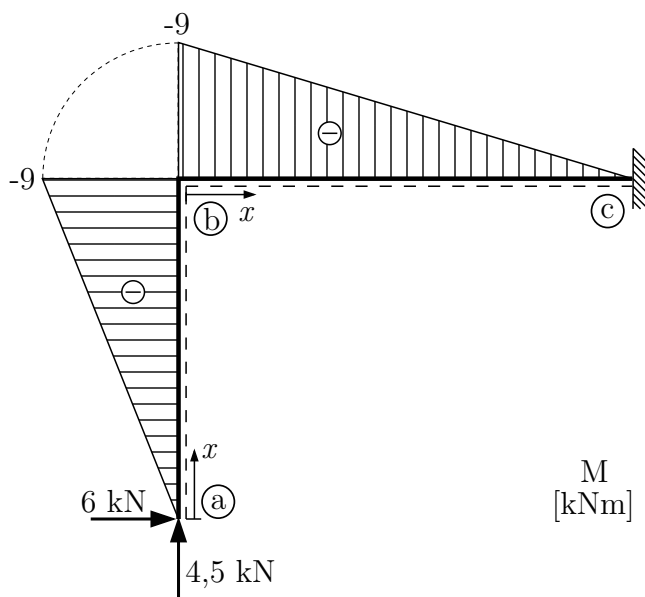
a) Řešení přímou integrací:

Na intervalech  $\bar{ab}$  a  $\bar{bc}$  si nejprve zapíšeme funkce ohybového momentu  $M_y(x)$  od zadaného zatížení

$$(a, b) \quad M_y(x) = -6 \cdot x \Rightarrow \mathbf{M}_y, \mathbf{a} = \mathbf{0}, \mathbf{M}_y, \mathbf{b} = -9 \text{ kNm}$$

$$(b, c) \quad M_y(x) = -9 + 4,5 \cdot x \Rightarrow \mathbf{M}_y, \mathbf{b} = -9 \text{ kNm}, \mathbf{M}_y, \mathbf{c} = \mathbf{0}$$

Průběh ohybového momentu  $M$  následně můžeme vykreslit.

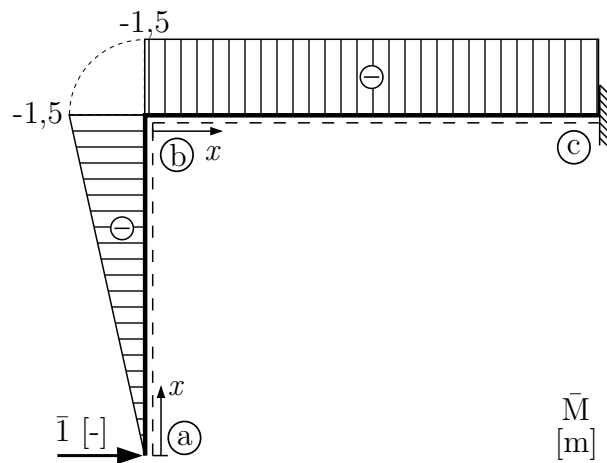


Nyní vytvoříme virtuální zatěžovací stav odpovídající výpočtu vodorovného posunutí průřezu ①, tj. do průřezu ① umístíme virtuální jednotkovou sílu ve směru řešeného posunu (žádné jiné zatížení na konstrukci dále nepůsobí). Na orientaci virtuálního zatížení nezáleží. Následně pro virtuální stav zapíšeme funkce ohybových momentů  $\bar{M}_y(x)$

$$(a, b) \quad \bar{M}_y(x) = -\bar{1} \cdot x \Rightarrow \bar{M}_y, a = 0, \bar{M}_y, b = -1,5 \text{ kNm}$$

$$(b, c) \quad \bar{M}_y(x) = -1,5 \Rightarrow \bar{M}_y, b = -1,5 \text{ kNm}, \bar{M}_y, c = -1,5 \text{ kNm}$$

Průběh ohybového momentu  $\bar{M}$  následně můžeme vykreslit.



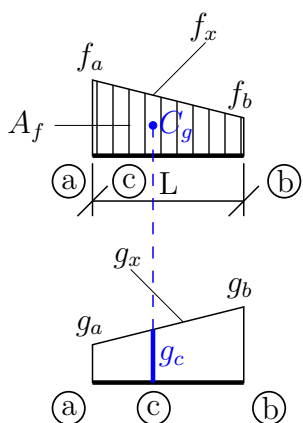
Funkce ohybových momentů  $M_y(x)$  a  $\bar{M}_y(x)$  dosadíme do vzorce pro výpočet přemístění, místo  $\delta$  píšeme  $u_a$  a budeme integrovat po jednotlivých intervalech  $\bar{a}\bar{b}$  a  $\bar{b}\bar{c}$ :

$$\begin{aligned} \bar{1} \cdot u_a &= \int \frac{M_y(x) \cdot \bar{M}_y(x)}{EI_y} dx = \frac{1}{EI_y} \cdot \int_0^{1,5} (\bar{1} \cdot x) \cdot (-6 \cdot x) dx + \frac{1}{EI_y} \cdot \int_0^2 (-1,5) \cdot (-9 + 4,5 \cdot x) dx \\ u_a &= \frac{1}{EI_y} \cdot \int_0^{1,5} 6 \cdot x^2 dx + \frac{1}{EI_y} \cdot \int_0^2 (13,5 - 6,75 \cdot x) dx \\ u_a &= \frac{1}{EI_y} \cdot [2 \cdot x^3]_0^{1,5} + \frac{1}{EI_y} \cdot [13,5 \cdot x - 3,375 \cdot x^2]_0^2 \\ u_a &= \frac{6,75 + 27 - 13,5}{4000} = \frac{20,25}{4000} = 5,063 \cdot 10^{-3} \text{ m} \end{aligned}$$

Posunutí  $u_a$  vyšlo kladné, to znamená, že průřez ① se posune ve směru zavedené virtuální „jedničky“ o 5,063 mm (pozn.: pokud výpočtem vyjde výsledek záporný, dojde k přemístění proti orientaci virtuální „jedničky“).

b) Řešení Vereščaginovým pravidlem (numerická integrace):

Podle Vereščaginova pravidla se integrál ze součinu dvou funkcí počítá jako součin plochy jedné z funkcí (včetně znaménka) a pořadnice druhé funkce v místě těžiště plochy vymezené funkcí první.



$$\int f(x) \cdot g(x) dx = A_f \cdot g_c$$

Pokud je jedna z funkcí vyššího stupně než lineární, pak plochu musíme počítat právě z této plochy.

Pomocí kombinace ploch sestavíme výraz pro výpočet  $u_a$ .

$$A = \frac{1}{2} \cdot (-9) \cdot 1,5$$

$$A = \frac{1}{2} \cdot (-9) \cdot 2$$

$$\bar{1} \cdot u_a = \frac{1}{EI_y} \cdot \left\{ \left( \frac{1}{2} \cdot (-9) \cdot 1,5 \cdot \frac{2}{3} \cdot (-1,5) \right) + \left( \frac{1}{2} \cdot (-9) \cdot 2 \cdot (-1,5) \right) \right\}$$

$$u_a = \frac{6,75 + 13,5}{4000} = \frac{20,25}{4000} = \mathbf{5,063 \cdot 10^{-3} \text{ m}}$$

c) Řešení podle tabulek (numerická integrace):

Základní výrazy, jež lze odvodit Vereščaginovým pravidlem pro běžné průběhy funkcí  $M_y(x)$  a  $\bar{M}_y(x)$ , jsou rozepsány v tabulce uvedené v závěru této sbírky.

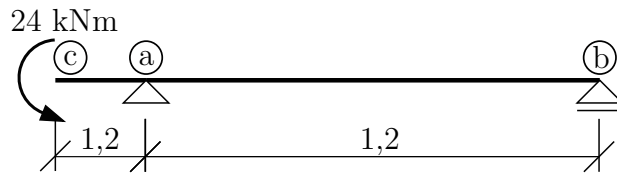
$$\bar{1} \cdot u_a = \frac{1}{EI_y} \cdot M\bar{M} = \frac{1}{EI_y} \left\{ \begin{array}{c} \begin{array}{c} \text{triangle with height } -9 \text{ and base } 1,5 \\ \ominus \end{array} \\ \begin{array}{c} \text{triangle with height } -1,5 \text{ and base } 2 \\ \ominus \end{array} \end{array} \right\} + \frac{1}{EI_y} \left\{ \begin{array}{c} \begin{array}{c} \text{triangle with height } -9 \text{ and base } 1,5 \\ \ominus \end{array} \\ \begin{array}{c} \text{triangle with height } -1,5 \text{ and base } 2 \\ \ominus \end{array} \end{array} \right\}$$

Výraz pro slučování ploch (integraci) prvního členu najdeme v 1. řádku a 2. sloupci tabulky. Vereščaginovým pravidlem lze prokázat, že stejný výsledek dostaneme jak pro trojúhelníky, které mají oba vrcholy vlevo, tak pro trojúhelníky s vrcholy vpravo na intervalu. Výraz pro integraci druhého členu máme v 1. řádku a 1. sloupci tabulky.

$$\bar{1} \cdot u_a = \frac{1}{EI_y} \cdot \left\{ \left( \frac{1}{3} \cdot (-9) \cdot (-1, 5) \cdot 1, 5 \right) + \left( \frac{1}{2} \cdot (-9) \cdot (-1, 5) \cdot 2 \right) \right\} = \frac{20,25}{4000}$$
$$u_a = \mathbf{5,063 \cdot 10^{-3} \text{ m}}$$



**Příklad 1.2** Principem virtuálních sil vypočtete pootočení průřezu (b). Při výpočtu uvažujte pouze vliv ohybových momentů.  $EI_y = konst. = 6000 \text{ kNm}^2$

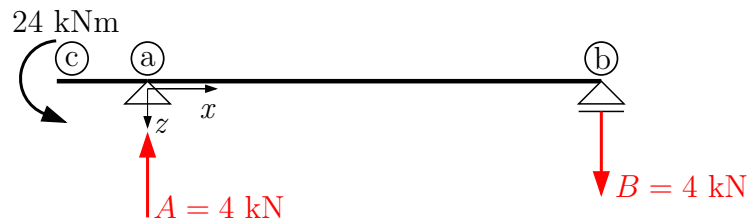


a) Řešení přímou integrací:

Nejprve vypočteme reakce od zadaného zatížení:

$$\curvearrowright (b) \quad -24 + A \cdot 6 = 0 \Rightarrow A = 4 \text{ kN}$$

$$\uparrow \quad A - B = 0 \Rightarrow B = 4 \text{ kN}$$

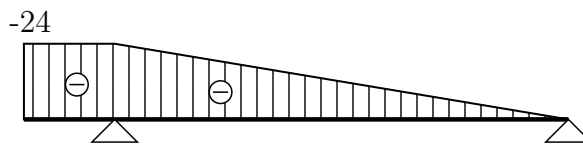


Zapišeme funkce  $M_y(x)$ :

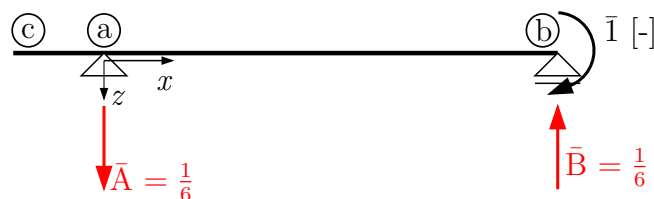
$$(c, a) \quad M_y(x) = -24 \Rightarrow M_{y, c} = -24 \text{ kNm}, M_{y, a} = -24 \text{ kNm}$$

$$(a, b) \quad M_y(x) = -24 + 4 \cdot x \Rightarrow M_{y, a} = -24 \text{ kNm}, M_{y, b} = 0$$

Vykreslíme průběh ohybového momentu  $M_y(x)$ :



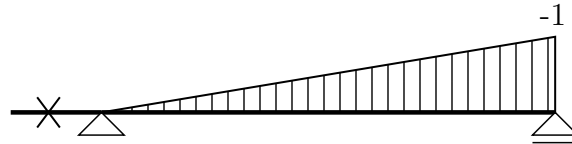
Vytvoříme virtuální stav. Do průřezu (b), ve kterém hledáme pootočení, zavedeme jednotkový virtuální moment. Zapišeme funkce  $\bar{M}_y(x)$ :



$$(c, a) \quad \bar{M}_y(x) = 0 \Rightarrow M_{y, c} = 0, M_{y, a} = 0$$

$$(a, b) \quad \bar{M}_y(x) = -\frac{1}{6}x \Rightarrow \bar{M}_{y, a} = 0, \bar{M}_{y, b} = -1 \text{ kNm}$$

Vykreslíme průběh ohybového momentu  $\bar{M}_y(\mathbf{x})$ :



Funkce ohybových momentů  $M_y(x)$  a  $\bar{M}_y(x)$  dosadíme do vzorce pro výpočet přemístění, místo  $\delta$  píšeme  $\varphi_b$  a budeme integrovat po jednotlivých intervalech  $\bar{ca}$  a  $\bar{ab}$ :

$$\begin{aligned}\bar{1} \cdot \varphi_b &= \int \frac{M_y(x) \cdot \bar{M}_y(x)}{EI_y} dx = \frac{1}{EI_y} \cdot \int_{-1,2}^0 (-24) \cdot 0 dx + \frac{1}{EI_y} \cdot \int_0^6 (-24 + 4x) \cdot \left(-\frac{1}{6}x\right) dx \\ \varphi_b &= 0 + \frac{1}{EI_y} \cdot \int_0^6 \left(4x - \frac{4}{6}x^2\right) dx = \frac{1}{EI_y} \cdot \left[2x^2 - \frac{4}{18}x^3\right]_0^6 \\ \varphi_b &= \frac{72-48}{6000} = 4,10 \cdot 10^{-3} \text{ rad} \approx 14'\end{aligned}$$

b) Řešení Vereščaginovým pravidlem (numerická integrace):

$$\begin{aligned}\bar{1} \cdot \varphi_b &= \frac{1}{EI_y} \cdot \left\{ \begin{array}{c} \boxed{\ominus} -24 \\ \text{---} 1,2 \text{---} \\ \text{---} 0 \text{---} \end{array} \right\} + \frac{1}{EI_y} \cdot \left\{ \begin{array}{c} -24 \boxed{\ominus} \\ \text{---} 6 \text{---} \\ \text{---} \ominus -1 \text{---} \end{array} \right\} \\ \varphi_b &= \frac{24}{6000} = 4,10 \cdot 10^{-3} \text{ rad} \approx 14'\end{aligned}$$

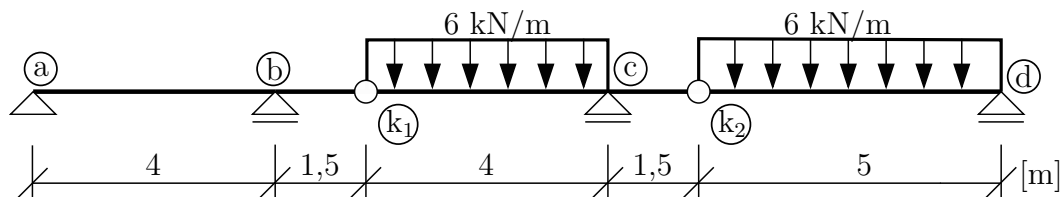
c) Řešení podle tabulek (numerická integrace):

$$\begin{aligned}\bar{1} \cdot \varphi_b &= \frac{1}{EI_y} \cdot \left\{ \begin{array}{c} \boxed{\ominus} -24 \\ \text{---} 1,2 \text{---} \\ \text{---} 0 \text{---} \end{array} \right\} + \frac{1}{EI_y} \cdot \left\{ \begin{array}{c} -24 \boxed{\ominus} \\ \text{---} 6 \text{---} \\ \text{---} \ominus -1 \text{---} \end{array} \right\} \\ \varphi_b &= \frac{24}{6000} = 4,10 \cdot 10^{-3} \text{ rad} \approx 14'\end{aligned}$$

První výraz je roven nule (násobení nulou), druhý výraz jsme vyřešili podle výrazu, který nalezneme na průsečíku 2. řádku a 2. sloupce tabulky (v tabulce jsou sloupce  $M$  a  $\bar{M}$  zaměnitelné).

Pootočení  $\varphi_b$  vyšlo kladné, to znamená, že průřez (b) se pootočí ve směru zavedené virtuální „jedničky“ o  $4,10 \cdot 10^{-3} \text{ rad}$ , tj.  $14'$  (pozn.: pokud výpočtem vyjde výsledek záporný, dojde k pootočení proti orientaci virtuální „jedničky“).

**Příklad 1.3** Principem virtuálních sil vypočtete průhyb a vzájemné pootočení prutů ve vnitřním kloubu  $(k_1)$ . Při výpočtu uvažujte pouze vliv ohyb. momentů.  $EI_y = konst. = 10000 \text{ kNm}^2$

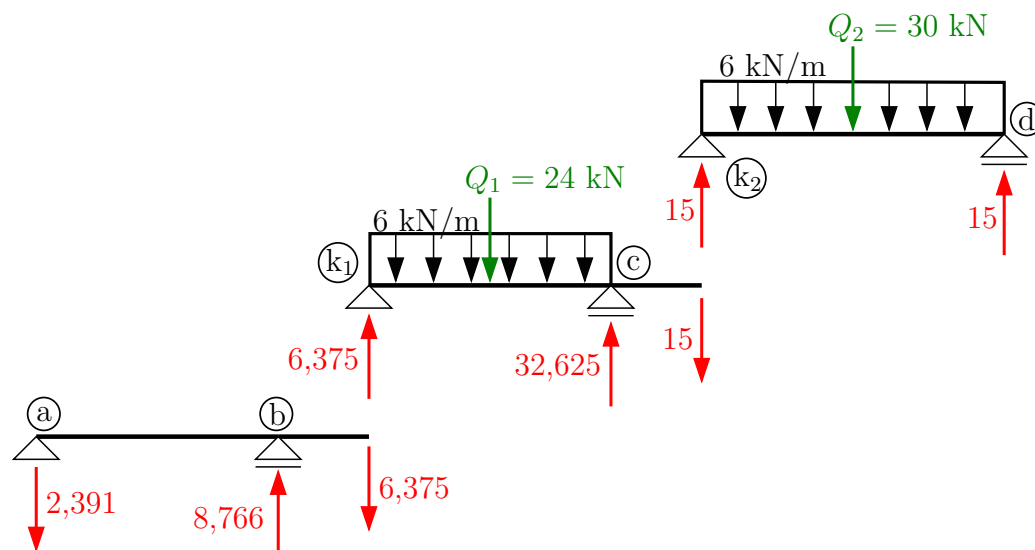


Řešení: obě přetvoření budeme počítat pouze s vlivem ohybových momentů podle vzorce:

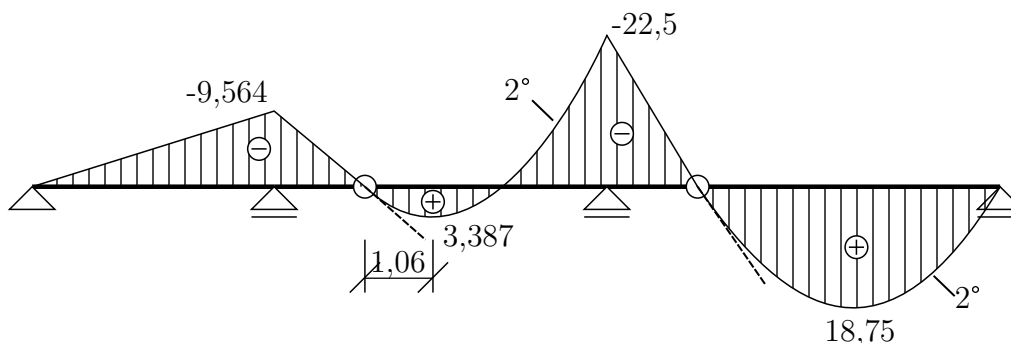
$$\bar{1} \cdot \delta = \int \frac{M_y(x) \cdot \bar{M}_y(x)}{EI_y} dx$$

Nejprve si určíme průběh  $M_y$  od reálného zatížení. V druhém kroku nosník zatížíme jednotkovou virtuální silou v místě a směru hledaného průhybu  $w_{k_1}$  a vykreslíme průběh ohybového momentu  $\bar{M}_y$  od prvního virtuálního zatížení. Pro výpočet vzájemného natočení bude dalším krokem zatížení konstrukce dvojicí jednotkovými momentů (opačně orientovaných) v místě  $(k_1)$  a vykreslení průběhu ohybového momentu  $\bar{M}_y$  od druhého virtuálního zatížení. Následně vyřešíme integrál pro výpočet deformace. K řešení využijeme numerické integrace pomocí tabulek.

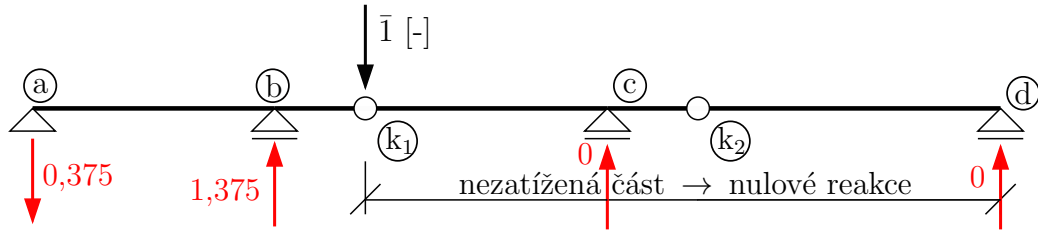
Hierarchie nosníků + vnitřní a vnější reakce od zadaného reálného zatížení:



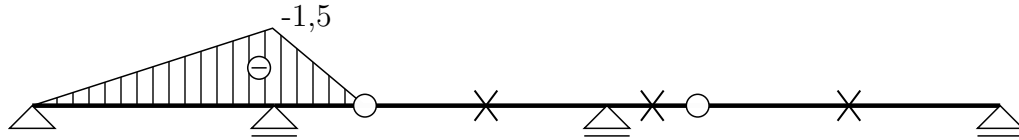
Průběh ohybového momentu  $M_y$ .



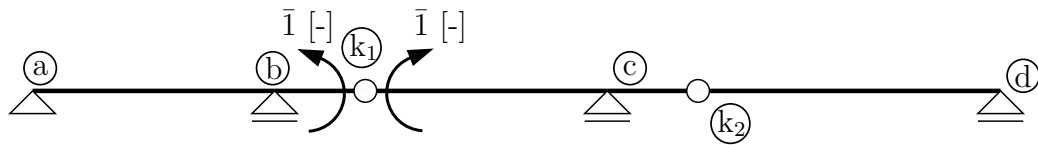
1. virtuální stav (pro výpočet průhybu).



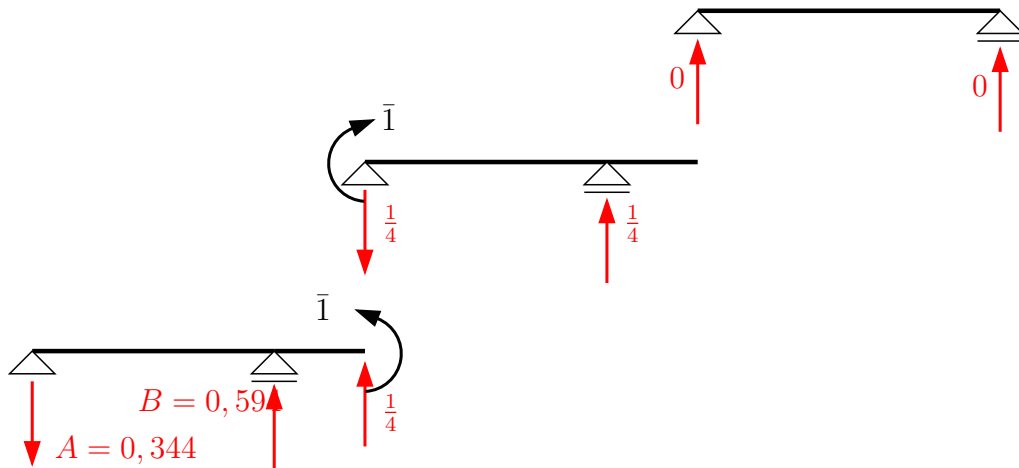
$\bar{M}_y$



2. virtuální stav (pro výpočet vzájemného pootočení).

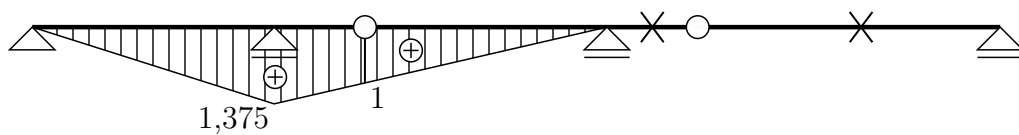


Hierarchie nosníků a reakce od jednotkových momentů.



$$\textcircled{b} \quad A \cdot 4 - \frac{1}{4} \cdot 1,5 - 1 = 0 \Rightarrow A = 0,344$$

$\bar{M}_y$



Výpočet průhybu  $w_{k1}$  pomocí tabulek:

$$\bar{1} \cdot w_{k1} = \frac{1}{EI_y} \cdot \left\{ \begin{array}{c} \begin{array}{c} \text{trapezoid} \\ \text{heights: } -9,564 \text{ and } -1,5 \\ \text{width: } 4 \end{array} \\ \begin{array}{c} \text{triangle} \\ \text{height: } -1,5 \\ \text{width: } 4 \end{array} \end{array} \right\} + \frac{1}{EI_y} \cdot \left\{ \begin{array}{c} \begin{array}{c} \text{trapezoid} \\ \text{heights: } -9,564 \text{ and } -1,5 \\ \text{width: } 1,5 \end{array} \\ \begin{array}{c} \text{triangle} \\ \text{height: } -1,5 \\ \text{width: } 1,5 \end{array} \end{array} \right\}$$

Oba členy vyřešíme podle 1. řádku a 2. sloupce tabulky, kde máme výraz pro integraci lineárních funkcí s maximální pořadnicí na stejném konci intervalu (v prvním případě jsou obě maxima vpravo, v druhém vlevo):

$$\begin{aligned}\bar{1} \cdot w_{k_1} &= \frac{1}{EI_y} \cdot \left[ \frac{1}{3} \cdot (-9,564) \cdot (-1,5) \cdot 4 + \frac{1}{3} \cdot (-9,564) \cdot (-1,5) \cdot 4 \right] = \frac{27,576}{10000} \\ w_{k_1} &= 2,7576 \cdot 10^{-3} \text{ m}\end{aligned}$$

V místě vnitřního kloubu ( $k_1$ ) je průhyb nosníku  $2,7576 \cdot 10^{-3}$  m směrem dolů (po směru virtuální 1).

Výpočet vzájemného pootočení nosníků  $\Delta\varphi_{k_1}$  pomocí tabulek:

$$\bar{1} \cdot \Delta\varphi_{k_1} = \frac{1}{EI_y} \cdot \left\{ \begin{array}{c} \begin{array}{c} -9,564 \\ \ominus \\ \hline 4 \\ \hline \oplus \\ 1,375 \end{array} \\ \begin{array}{c} \oplus \\ 1,375 \end{array} \end{array} \right\} + \frac{1}{EI_y} \cdot \left\{ \begin{array}{c} \begin{array}{c} -9,564 \\ \ominus \\ \hline 1,5 \\ \hline \oplus \\ 1,375 \end{array} \\ \begin{array}{c} \oplus \\ 1 \end{array} \end{array} \right\} + \frac{1}{EI_y} \cdot \left\{ \begin{array}{c} \begin{array}{c} 2^\circ -22,5 \\ \ominus \\ \hline 4 \\ \hline \oplus \\ 1 \end{array} \\ \begin{array}{c} \oplus \\ 1 \end{array} \end{array} \right\}$$

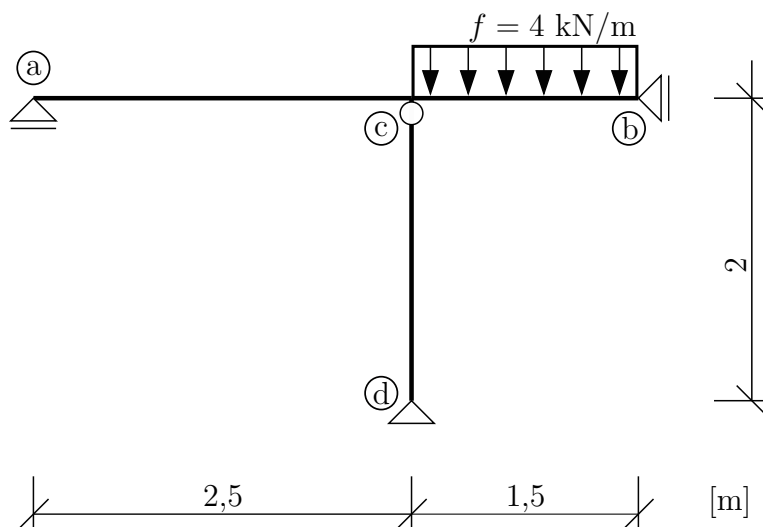
První člen řešíme podle 1. řádku a 3. sloupce tabulky, přičemž dvojkou násobíme v závorce tu pořadnici lichoběžníku, nad kterou se nachází maximum v trojúhelníku. Poslední funkci  $M_y$  na intervalu  $kc$  v tabulce nenajdeme, je třeba ji rozložit na trojúhelník a parabolu. Součet dílčích momentových ploch musí dát plochu původní.

$$\begin{array}{c} \begin{array}{c} -22,5 \\ \ominus \\ \hline 4 \\ \hline \oplus \\ \frac{1}{8} f l^2 = \frac{1}{8} \cdot 6 \cdot 4^2 = 12 \end{array} = \begin{array}{c} -22,5 \\ \ominus \\ \hline \oplus \\ \frac{1}{8} f l^2 = 12 \end{array} + \begin{array}{c} \oplus \\ \hline 4 \\ \hline \oplus \\ \frac{1}{8} f l^2 = 12 \end{array} \end{array}$$

$$\begin{aligned}\bar{1} \cdot \Delta\varphi_{k_1} &= \frac{1}{EI_y} \cdot \left[ \frac{1}{3} \cdot (-9,564) \cdot 1,375 \cdot 4 + \frac{1}{6} \cdot (-9,564) \cdot (2 \cdot 1,375 + 1) \cdot 1,5 \right] + \\ &+ \frac{1}{EI_y} \cdot \left\{ \begin{array}{c} \begin{array}{c} -22,5 \\ \ominus \\ \hline 4 \\ \hline \oplus \\ 1 \end{array} \\ \begin{array}{c} \oplus \\ 1 \end{array} \end{array} \right\} + \frac{1}{EI_y} \cdot \left\{ \begin{array}{c} \begin{array}{c} \oplus \\ \hline 4 \\ \hline \oplus \\ 1 \end{array} \\ \begin{array}{c} \oplus \\ 1 \end{array} \end{array} \right\} = \\ &= \frac{-26,5}{EI_y} + \frac{1}{EI_y} \cdot \left[ \frac{1}{6} \cdot (-22,5) \cdot 1 \cdot 4 + \frac{1}{3} \cdot 12 \cdot 1 \cdot 4 \right] = \frac{25,5}{10000} \\ \Delta\varphi_{k_1} &= -2,55 \cdot 10^{-3} \text{ rad}\end{aligned}$$

Vzhledem ke znaménku bude vzájemné pootočení nosníků opačně, než jak jsme zavedli jednotkové momenty.

**Příklad 1.4** Principem virtuálních sil vypočítejte svislý posun průřezu (b). Uvažujte vliv poddajnosti kyvného prutu.  $E = 2,1 \cdot 10^8 \text{ kPa}$ ,  $I_y = 5,72 \cdot 10^{-6} \text{ m}^4$ ,  $A = 6 \cdot 10^{-4} \text{ m}^2$

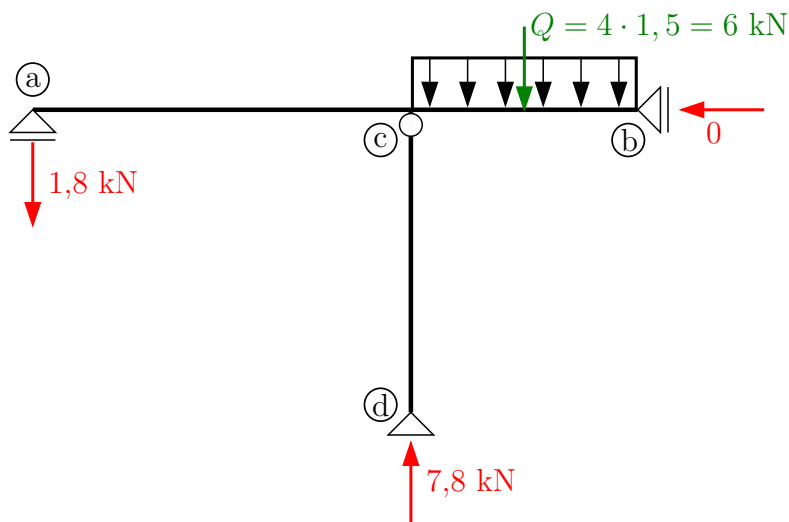


Řešení: Svislé posunutí (průhyb) průřezu (b) budeme počítat podle výrazu:

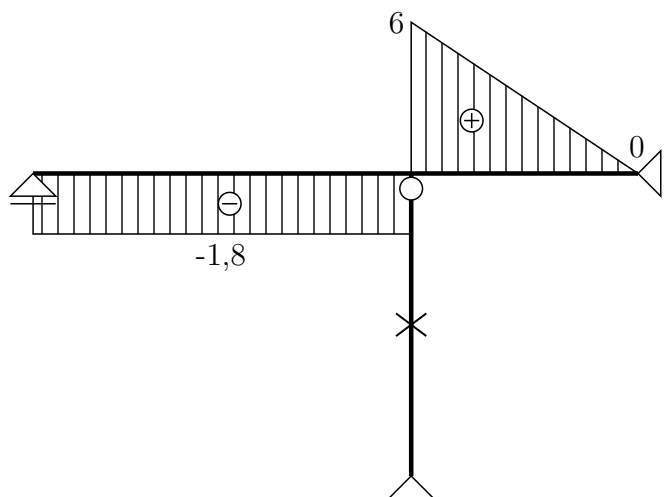
$$\bar{1} \cdot w_b = \int \frac{M_y(x) \cdot \bar{M}_y(x)}{EI_y} dx + \int \frac{N(x) \cdot \bar{N}(x)}{EA} dx$$

kde druhý integrál zahrnuje do výpočtu vliv poddajnosti prutu  $dc$ . Oba integrály budeme řešit numericky pomocí tabulky.

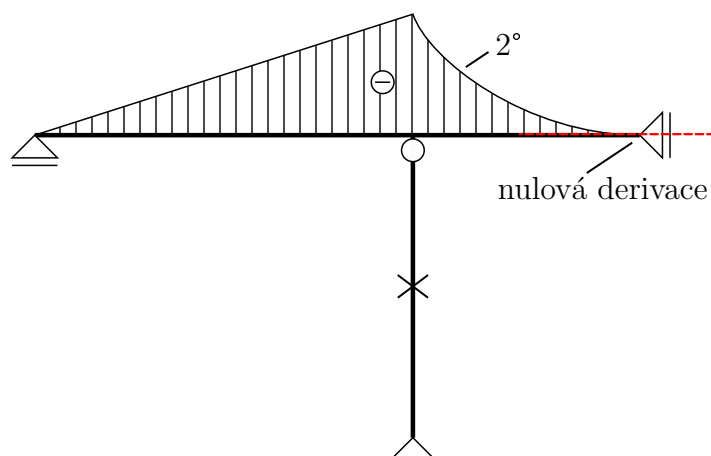
Reakce od reálného stavu:



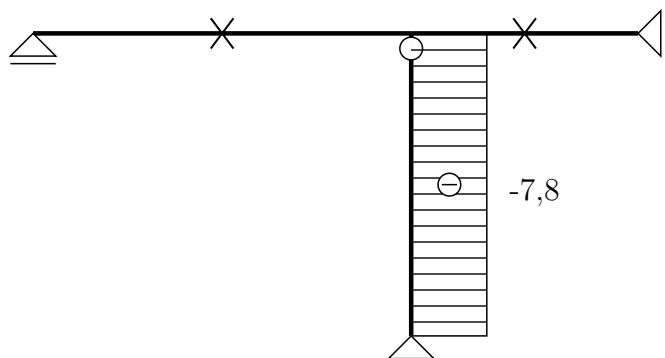
Posouvající síly  $V$  od reálného stavu:



Ohybové momenty  $M$  od reálného stavu:

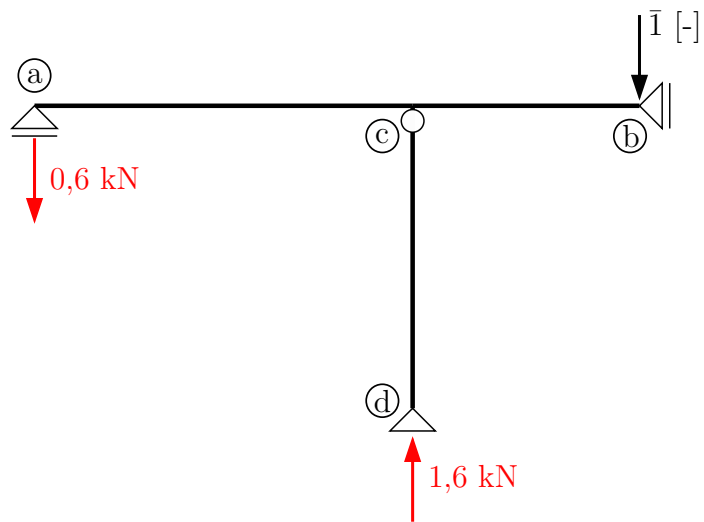


Normálové síly  $N$  od reálného stavu:

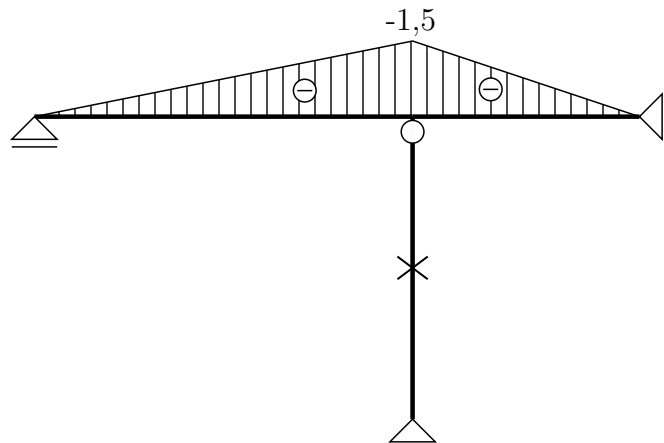


Posouvající sílu v dalším výpočtu nepoužijeme, její průběh nám však pomůže při vykreslování průběhu ohybového momentu a nalezení průřezu s nulovou derivací funkce  $M$ . Zde je to v průřezu (b). Tato speciální parabola je v tabulce na 6. řádku.

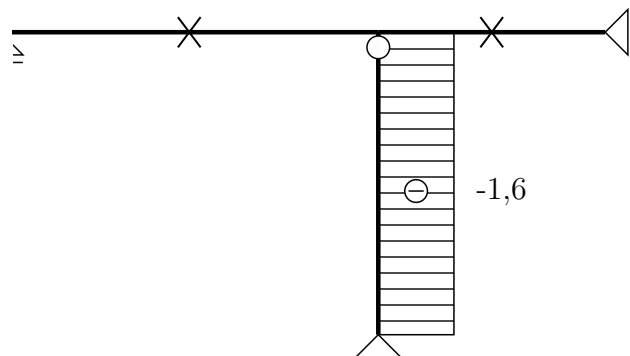
Reakce od virtuálního stavu.



Ohybové momenty  $\bar{M}$  od virtuálního stavu.



Normálové síly  $\bar{N}$  od virtuálního stavu.



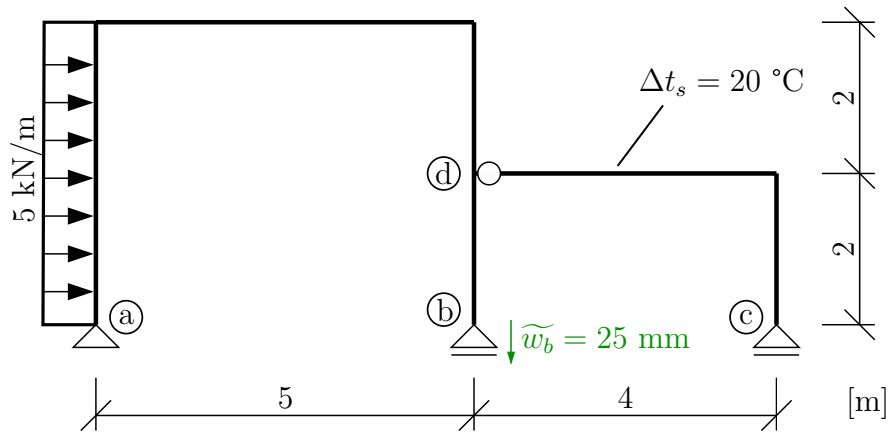


Výpočet posunutí  $w_b$ :

$$\begin{aligned}
 \bar{1} \cdot w_b &= \frac{1}{EI_y} \cdot \left\{ \begin{array}{c} \text{Diagram 1: Triangle with peak } -4,5 \text{ at } x=2,5, \text{ base } -1,5 \text{ at } x=0. \\ \text{Length } 2,5. \end{array} \right\} + \frac{1}{EI_y} \cdot \left\{ \begin{array}{c} \text{Diagram 2: Triangle with peak } -4,5 \text{ at } x=1,5, \text{ base } -1,5 \text{ at } x=0. \\ \text{Length } 1,5, \text{ angle } 2^\circ. \end{array} \right\} + \frac{1}{EA} \cdot \left\{ \begin{array}{c} \text{Diagram 3: Rectangle with height } -7,8, \text{ width } 2. \\ \text{Base } -1,6. \end{array} \right\} = \\
 &= \frac{1}{EI_y} \cdot \left( \frac{1}{3} \cdot (-4,5) \cdot (-1,5) \cdot 2,5 + \frac{1}{4} \cdot (-4,5) \cdot (-1,5) \cdot 1,5 \right) + \frac{1}{EA} \cdot ((-7,8) \cdot (-1,6) \cdot 2) = \\
 &= \frac{5,625 + 2,53125}{2,1 \cdot 10^8 \cdot 5,72 \cdot 10^{-6}} + \frac{24,96}{2,1 \cdot 10^8 \cdot 6 \cdot 10^{-4}} = 6,79 \cdot 10^{-3} + 0,198 \cdot 10^{-3} \\
 w_b &= \mathbf{6,988 \cdot 10^{-3} \text{ m} \approx 7 \text{ mm}}
 \end{aligned}$$

Průřez ⑥ se posune směrem dolů (po směru virtuální jedničky) o 7 mm.

**Příklad 1.5** Složená soustava je zatížena kombinací silového zatížení, rovnoměrného ohřátí o  $\Delta t_s$  a poklesem jedné z podpor. Vypočtete natočení průřezu ① a vodorovný posun průřezu ③. Při výpočtu přemístění od silové části zatížení uvažujte pouze vliv ohybových momentů.  $E = 2 \cdot 10^7 \text{ kPa}$ ,  $I_y = 4,5 \cdot 10^{-4} \text{ m}^4$ ,  $\alpha = 12 \cdot 10^{-6} \text{ }^\circ\text{C}^{-1}$

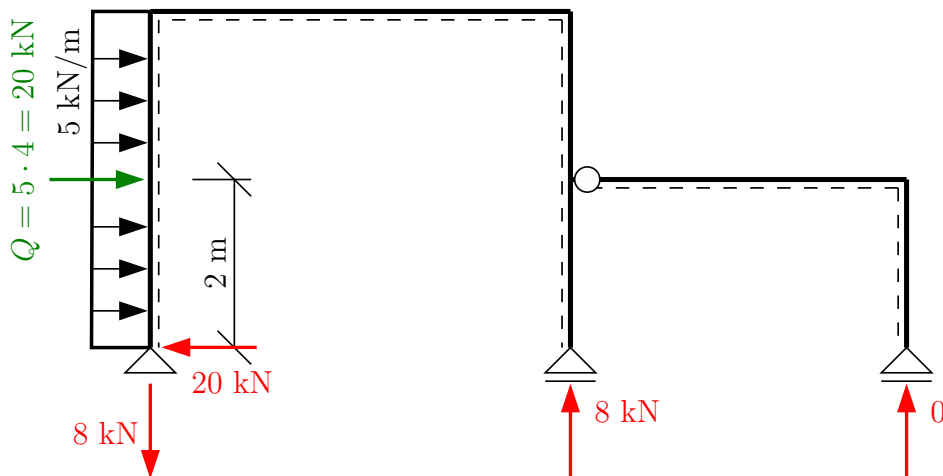


Řešení: Natočení i vodorovný posun budeme počítat podle výrazu:

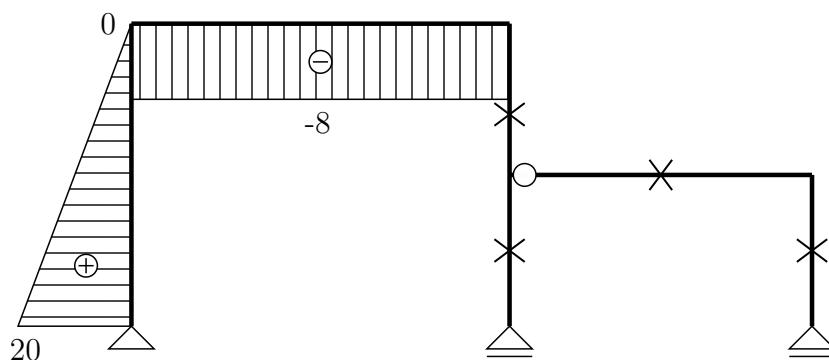
$$\bar{1} \cdot \delta = \int \frac{M_y(x) \cdot \bar{M}_y(x)}{EI_y} dx + \int \bar{N} \cdot \alpha \cdot \Delta t_s dx - \bar{B} \cdot w_b$$

Nejprve je třeba vyřešit průběh ohybového momentu  $M_y(x)$  od reálného stavu. Vzhledem k tomu, že budeme integrál řešit numericky podle tabulky, stačí nám grafické znázornění průběhu. Jako vodítko ke správnému vykreslení  $M_y$  nám poslouží průběh  $V$ .

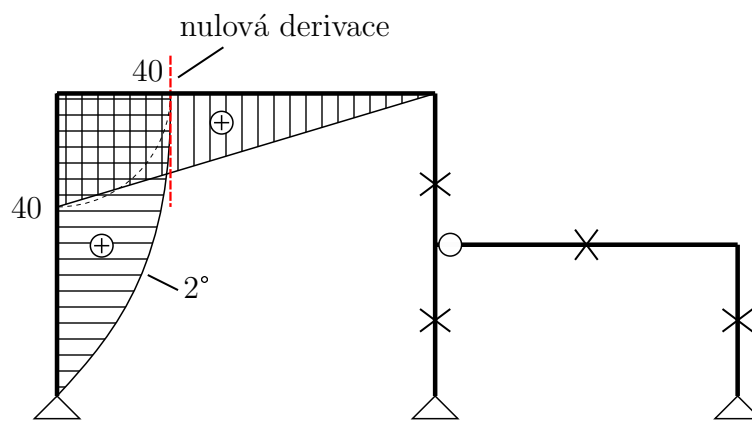
Reakce od reálného stavu. *pozn.: nesilové zatížení (teplota a poklesy podpor) u staticky určitých konstrukcí nemá vliv na reakce a vnitřní síly*



Průběh posouvajících sil  $V$  od reálného stavu.

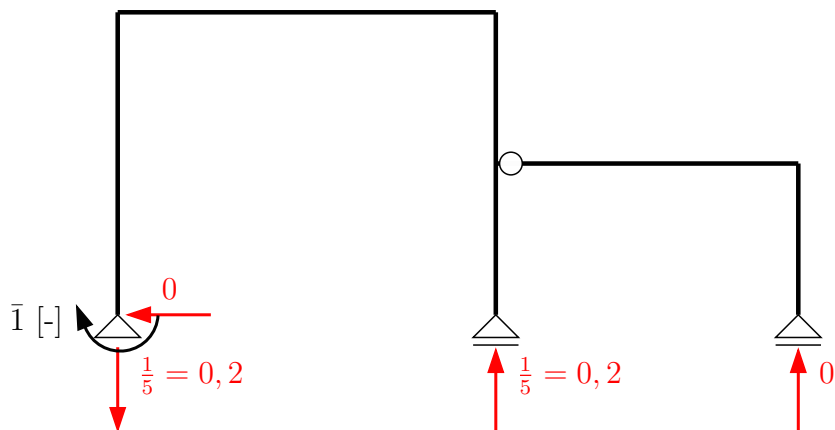


Průběh ohybových momentů  $M$  od reálného stavu.

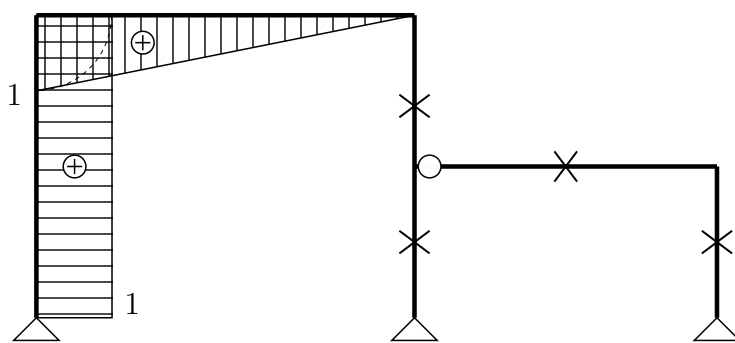


Výpočet pootočení  $\varphi_a$ : konstrukci zatížíme jednotkovým momentem v bodě (a) a vypočteme reakce a vnitřní síly.

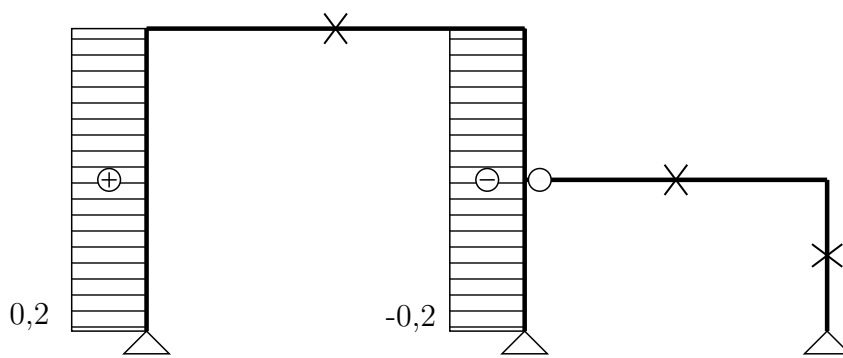
Reakce od virtuálního stavu.



Průběh ohybových momentů  $\bar{M}$  od virtuálního stavu.



Průběh normálových sil  $\bar{N}$  od virtuálního stavu (pozn. průběh  $\bar{N}$  by stačilo určit pouze na pravé desce zatížené teplotou – pro úplnost vykresleno na celé konstrukci).



Výpočet můžeme rozdělit na tři části, a sice určení pootočení od silového zatížení  $\varphi_a^f$ , od změny teploty  $\varphi_a^t$  a od poklesu podpory  $\varphi_a^r$ .

$$\bar{I} \cdot \varphi_a^f = \int \frac{M \cdot \bar{M}}{EI_y} dx = \frac{1}{EI_y} \cdot \left\{ \begin{array}{c} \text{Diagram 1: Triangle with peak 40, base 4, height 2} \\ \text{Diagram 2: Rectangle with height 1, width 5} \end{array} \right\} + \frac{1}{EI_y} \cdot \left\{ \begin{array}{c} \text{Diagram 3: Triangle with peak 40, base 5} \\ \text{Diagram 4: Triangle with peak 1, base 5} \end{array} \right\} =$$

$$= \frac{1}{EI_y} \cdot \left( \frac{2}{3} \cdot 40 \cdot 1 \cdot 4 + \frac{1}{3} \cdot 40 \cdot 1 \cdot 5 \right) = \frac{106,667 + 66,667}{2 \cdot 10^7 \cdot 4,5 \cdot 10^{-4}} = \mathbf{0,019259 \text{ rad}}$$

$$\bar{I} \cdot \varphi_a^t = \int \bar{N} \cdot \alpha \cdot \Delta t_s dx = \alpha \cdot \Delta t_s \int \bar{N} dx = 12 \cdot 10^{-6} \cdot 20 \cdot 0 = \mathbf{0}$$

$$\bar{I} \cdot \varphi_a^r = -\bar{B} \cdot w_b = -(-0,2) \cdot 0,025 = \mathbf{0,005 \text{ rad}}$$

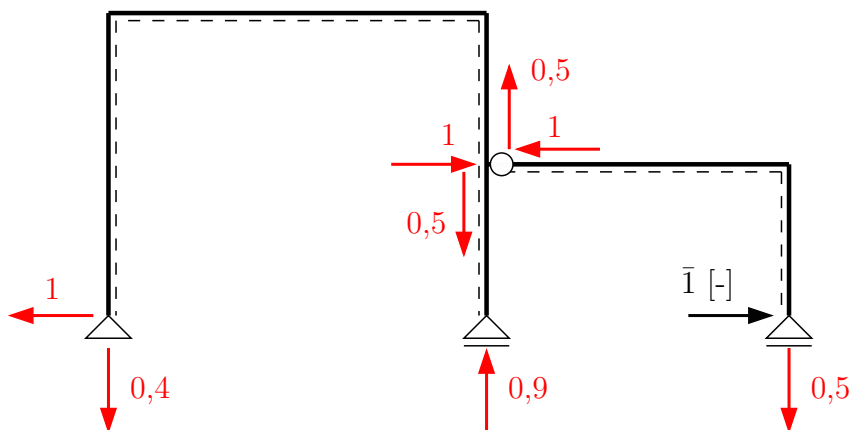
Pozn: reakci  $\bar{B}$  od virtuálního stavu zavádíme **povinně** shodně orientovanou s předepsaným poklesem podpory.

Celkové pootočení  $\varphi_a = \varphi_a^f + \varphi_a^t + \varphi_a^r = 19,259 \cdot 10^{-3} + 0 + 5 \cdot 10^{-3} = \mathbf{24,259 \cdot 10^{-3} \text{ rad}}$ .

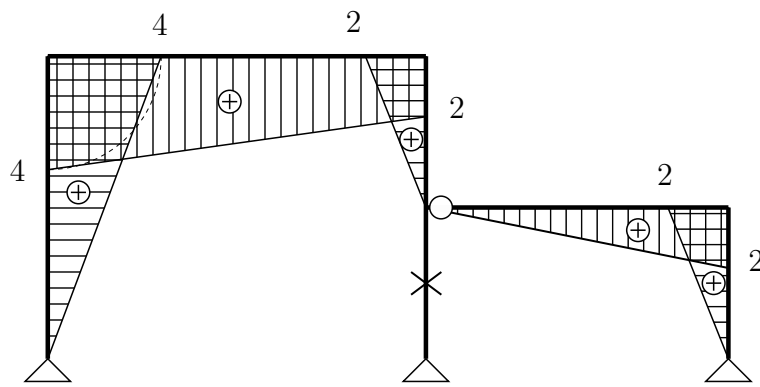
Průřez © se pootočí po směru hodinových ručiček o  $1,39^\circ$ .

Výpočet vodorovného posunutí  $u_a$ : konstrukci zatížíme jednotkovou silou v bodě © a vypočteme reakce a vnitřní síly.

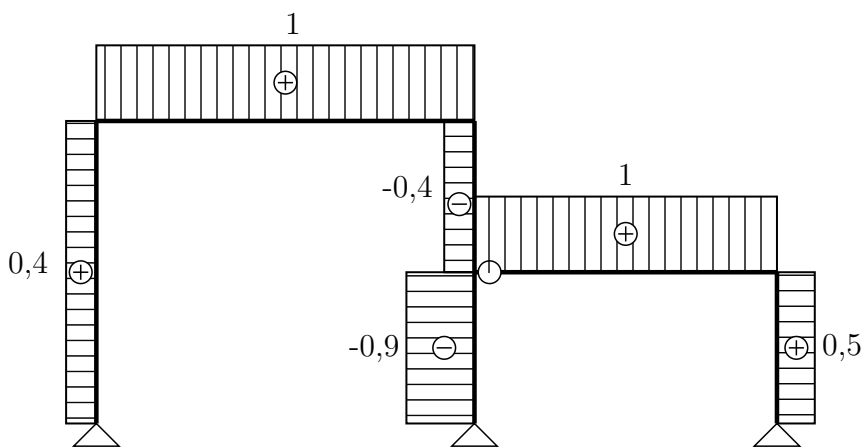
Reakce od virtuálního stavu.



Ohybové momenty  $\bar{M}$  od virtuálního stavu.



Normálové síly  $\bar{N}$  od virtuálního stavu.



Pozn.: stejně jako při výpočtu pootočení  $\varphi_a$  i zde by stačilo určit průběh  $\bar{N}$  na desce vpravo. Opět je pro úplnost vykreslen průběh po celé konstrukci.

Výsledné posunutí  $u_c$  určíme jako součet posunutí  $u_c^f$  od silového zatížení,  $u_c^t$  od změny teploty a  $u_c^r$  od poklesu podpory (b).

$$\begin{aligned} \bar{1} \cdot u_c^f &= \int \frac{M \cdot \bar{M}}{EI_y} dx = \frac{1}{EI_y} \cdot \left\{ \begin{array}{l} \text{Diagram 1: Parabolic moment distribution on a 4m span with a peak of 40. The area is shaded with diagonal lines.} \\ \text{Diagram 2: Triangular moment distribution on a 4m span with a peak of 40. The area is shaded with horizontal lines.} \end{array} \right\} + \frac{1}{EI_y} \cdot \left\{ \begin{array}{l} \text{Diagram 3: Triangular moment distribution on a 5m span with a peak of 40. The area is shaded with diagonal lines.} \\ \text{Diagram 4: Trapezoidal moment distribution on a 2m span with a peak of 40 and a base of 2. The area is shaded with horizontal lines.} \end{array} \right\} = \\ &= \frac{1}{EI_y} \cdot \left( \frac{5}{12} \cdot 40 \cdot 4 \cdot 4 + \frac{1}{6} \cdot 40 \cdot (2 \cdot 4 + 2) \cdot 5 \right) = \frac{266,667 + 333,333}{2 \cdot 10^7 \cdot 4,5 \cdot 10^{-4}} = \mathbf{0,0667 \text{ m}} \end{aligned}$$

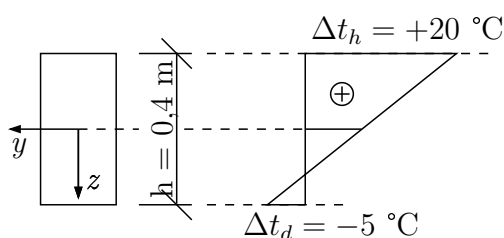
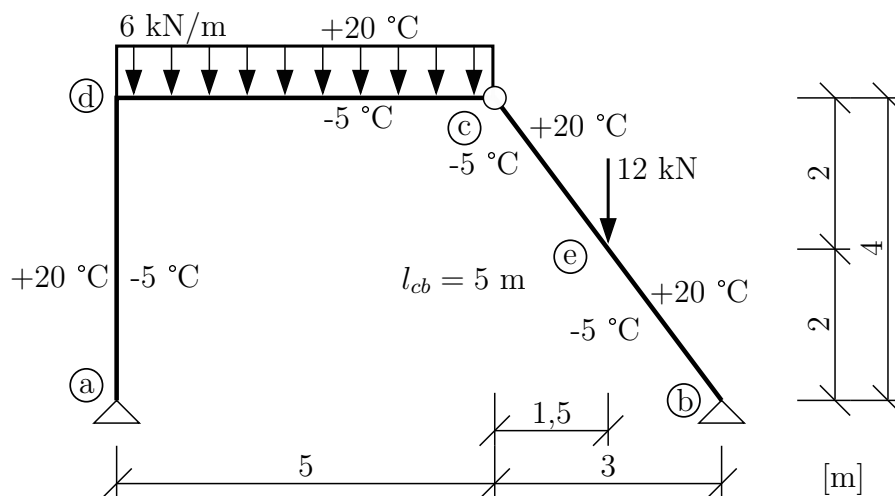
První člen řešíme v tabulce podle 8. řádku a 2. sloupce, protože parabola i trojúhelník mají maximální pořadnici na stejném konci intervalu, přičemž je jedno, zde se maxima nachází vlevo či vpravo. Podobně je to i s druhým členem, slučování trojúhelníku a lichoběžníku bylo vysvětleno již dříve v příkladu 1.3.

$$\bar{1} \cdot u_c^t = \int \bar{N} \cdot \alpha \cdot \Delta t_s dx = \alpha \cdot \Delta t_s \int \bar{N} dx = 12 \cdot 10^{-6} \cdot 20 \cdot (1 \cdot 4 + 0,5 \cdot 2) = \mathbf{0,0012 \text{ m}}$$

$$\bar{1} \cdot u_c^r = -\bar{B} \cdot w_b = -(-0,9) \cdot 0,025 = \mathbf{0,0225 \text{ m}}$$

Celkové posunutí  $u_c = u_c^f + u_c^t + u_c^r = 0,0667 + 0,0012 + 0,0225 = \mathbf{0,0904 \cdot 10^{-3} \text{ m}}$ . Průřez © se posune doprava o 90,4 mm.

**Příklad 1.6** Složená soustava je zatížena kombinací silového zatížení a nerovnoměrné změny teploty. Vypočtete průhyb (posun kolmo na střednici prutu) v průřezu ©. Při výpočtu posunutí od silové části zatížení uvažujte pouze vliv ohybových momentů.  $EI_y = 16000 \text{ kNm}^2$ ,  $\alpha = 12 \cdot 10^{-6} \text{ K}^{-1}$



$$\Delta t_s = \frac{\Delta t_d - \Delta t_h}{2} = \frac{-5 + 20}{2} = 7,5^\circ\text{C}$$

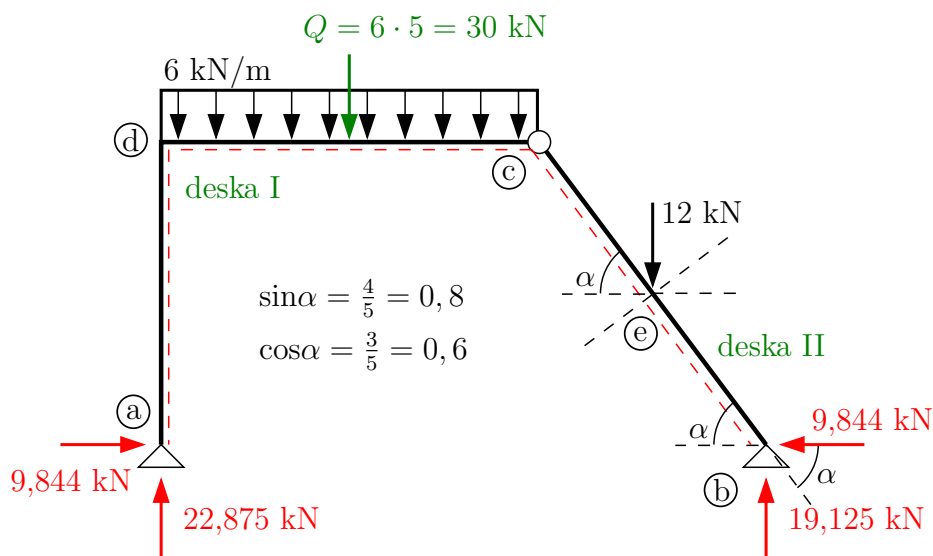
$$\Delta t = \Delta t_d - \Delta t_h = -5 - 20 = -25^\circ\text{C}$$

Řešení: Přemístění průřezu © musíme určit jako součet posunu  $w_e^f$  od silového zatížení a posunu  $w_e^t$  od nerovnoměrné změny teploty.

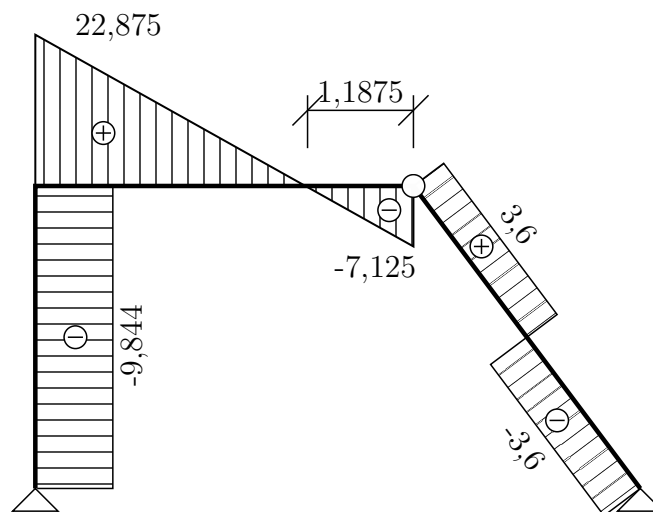
$$\bar{1} \cdot w_e = \int \frac{M_y(x) \cdot \bar{M}_y(x)}{EI_y} dx + \int \bar{M}_y(x) \cdot \alpha \cdot \frac{\Delta t}{h} dx + \int \bar{N} \cdot \alpha \cdot \Delta t_s dx$$

Nejprve vyřešíme průběh  $M$  od silového zatížení. Od změny teplot na staticky určité konstrukci žádné reakce ani vnitřní síly nevznikají.

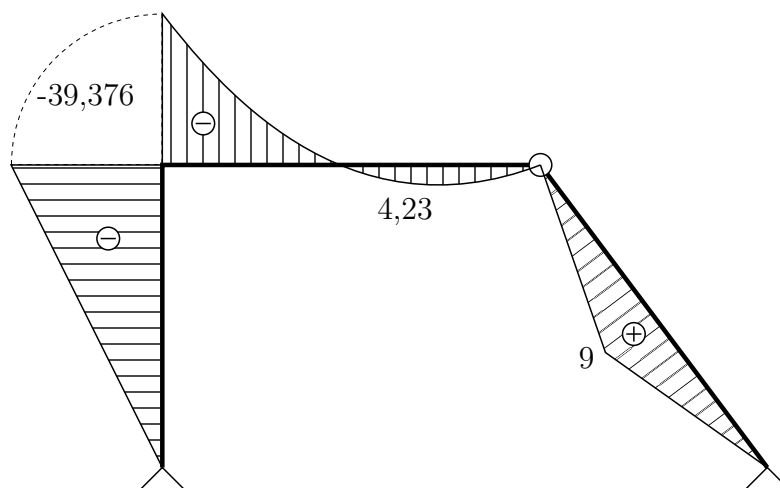
Reakce od reálného stavu:



Průběh posouvajících sil  $V$  od reálného stavu:

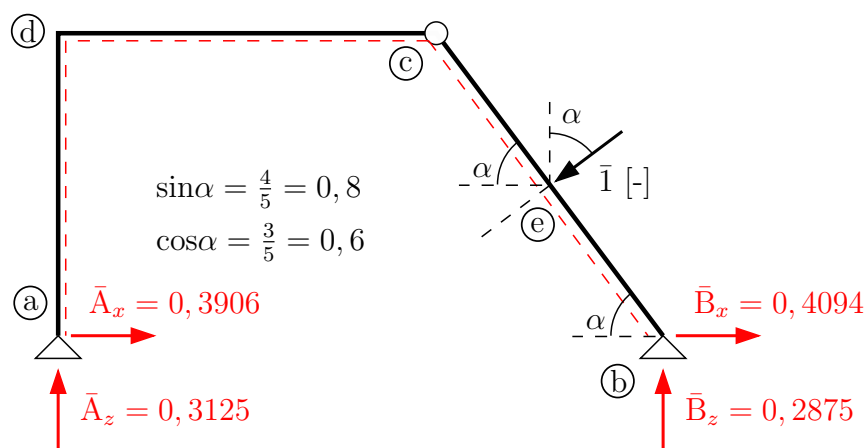


Průběh ohybových momentů  $M$  od reálného stavu:



Průběh posouvající síly byl stejně jako v předchozích příkladech vyřešen jako vodičko pro vykreslení průběhu  $M_y$  a v dalších výpočtech se již neprojeví.

Reakce od virtuálního stavu – konstrukce zatížena jednotkovou silou v bodě ©.



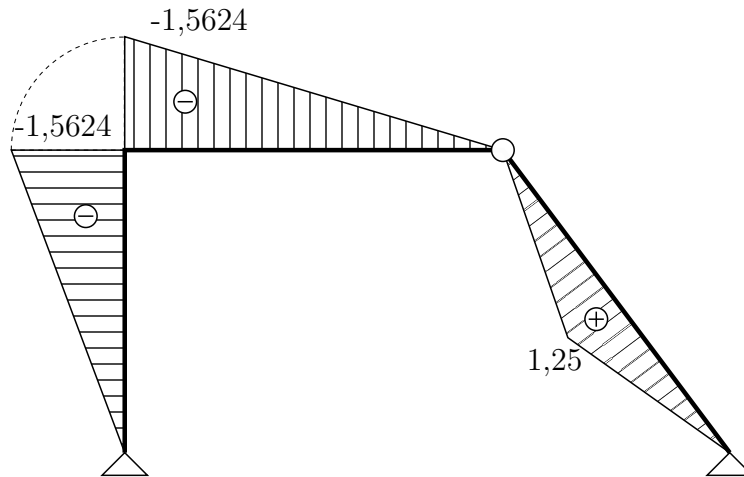
reakce z celku:  $\curvearrowright b$  :  $\bar{A}_z \cdot 8 - \bar{1} \cdot 2,5 = 0 \Rightarrow \bar{A}_z = 0,3125$

$\uparrow$  :  $0,3125 + \bar{B}_z - \bar{1} \cdot 0,6 = 0 \Rightarrow \bar{B}_z = 0,2875$

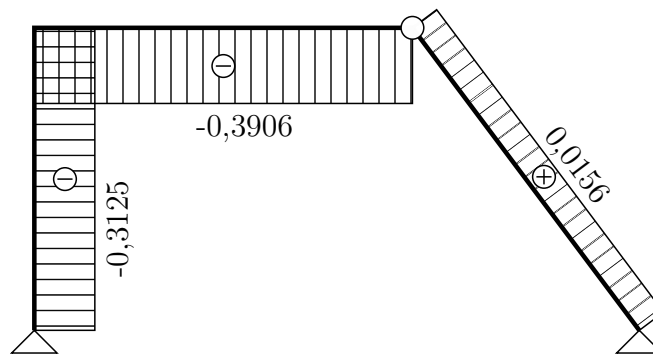
deska č. I  $\curvearrowright c$  :  $0,3125 \cdot 5 - \bar{A}_x \cdot 4 = 0 \Rightarrow \bar{A}_x = 0,3906$

reakce z celku:  $\rightarrow$  :  $\bar{B}_x + 0,3906 - \bar{1} \cdot 0,8 = 0 \Rightarrow \bar{B}_x = 0,4094$

Průběh ohybových momentů  $\bar{M}$  od virtuálního stavu:



Průběh normálových sil  $\bar{N}$  od virtuálního stavu:



Průhyb  $w_e^f$  od silového zatížení:

$$\bar{1} \cdot w_e^f = \int \frac{M \cdot \bar{M}}{EI_y} dx = \frac{1}{EI_y} \cdot \left\{ \begin{array}{c} \text{trapezoid with } -39,38 \text{ at top and } -1,562 \text{ at bottom, length } 4 \\ \text{trapezoid with } -39,38 \text{ at top and } 5 \text{ at bottom, length } 5 \end{array} \right\} +$$

$$\frac{1}{EI_y} \cdot \left\{ \begin{array}{c} \text{parabola with } 18,75 \text{ at top and } -1,562 \text{ at bottom, length } 5 \\ \text{trapezoid with } 9 \text{ at top and } 1,25 \text{ at bottom, length } 2,5 \\ \text{trapezoid with } 9 \text{ at top and } 1,25 \text{ at bottom, length } 2,5 \end{array} \right\}$$



Druhým a třetím členem jsme pomocí superpozice zahrnuli do výpočtu integrál na intervalu  $dc$ . Na šikmém prutu je nutno integrovat podél střednice, kde  $l_{ce} = l_{eb} = 2,5$  m.

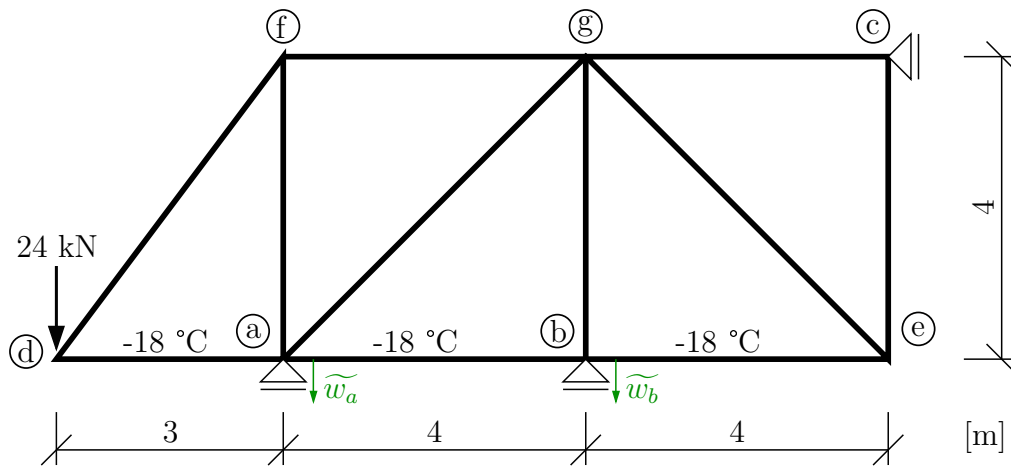
$$\begin{aligned}\bar{1} \cdot w_e^f &= \frac{1}{EI_y} \cdot \left[ \frac{1}{3} \cdot ((-39,376) \cdot (-1,5624) \cdot 4 + (-39,376) \cdot (-1,5624) \cdot 5 + \right. \\ &\quad \left. + 18,75 \cdot (-1,5624) \cdot 5 + 2 \cdot 9 \cdot 1,25 \cdot 2,5) \right] = \frac{463,464562}{3 \cdot 16000} = \mathbf{9,656 \cdot 10^{-3} \text{ m}}\end{aligned}$$

Průhyb  $w_e^t$  od změny teploty.

$$\begin{aligned}\bar{1} \cdot w_e^t &= \int \bar{M} \cdot \alpha \cdot \frac{\Delta t}{h} dx + \int \bar{N} \cdot \alpha \cdot \Delta t_s dx = \alpha \cdot \frac{\Delta t}{h} \cdot \int \bar{M} dx + \alpha \cdot \Delta t_s \cdot \int \bar{N} dx = \\ &= 12 \cdot 10^{-6} \cdot \frac{-25}{0,4} \cdot \left[ \frac{1}{2} ((-1,5624) \cdot 4 + (-1,5624) \cdot 5 + 2 \cdot 1,25 \cdot 2,5) \right] + \\ &\quad + 12 \cdot 10^{-6} \cdot 7,5 \left[ -0,3125 \cdot 4 - 0,3906 \cdot 5 + 0,0156 \cdot 5 \right] = \\ &= 2,929 \cdot 10^{-3} - 0,281 \cdot 10^{-3} = \mathbf{2,648 \cdot 10^{-3} \text{ m}}\end{aligned}$$

Celkové posunutí  $w_e = w_e^f + w_e^t = 9,656 \cdot 10^{-3} + 2,648 \cdot 10^{-3} = \mathbf{12,304 \cdot 10^{-3} \text{ m}}$ . Průřez © se posune ve směru zavedené virtuální síly  $\bar{1}$  o 12,304 mm.

**Příklad 1.7** Příhradová konstrukce je zatížena jednou silou, rovnoměrným ochlazením tří prutů a poklesem podpor (a) a (b). Principem virtuálních sil vypočítejte svislý posun styčníku (e).  $EA = 50000 \text{ kN}$ ,  $\alpha = 12 \cdot 10^{-6} \text{ K}^{-1}$



$$\tilde{w}_a = 0,04 \text{ m} \quad \tilde{w}_b = 0,03 \text{ m}$$

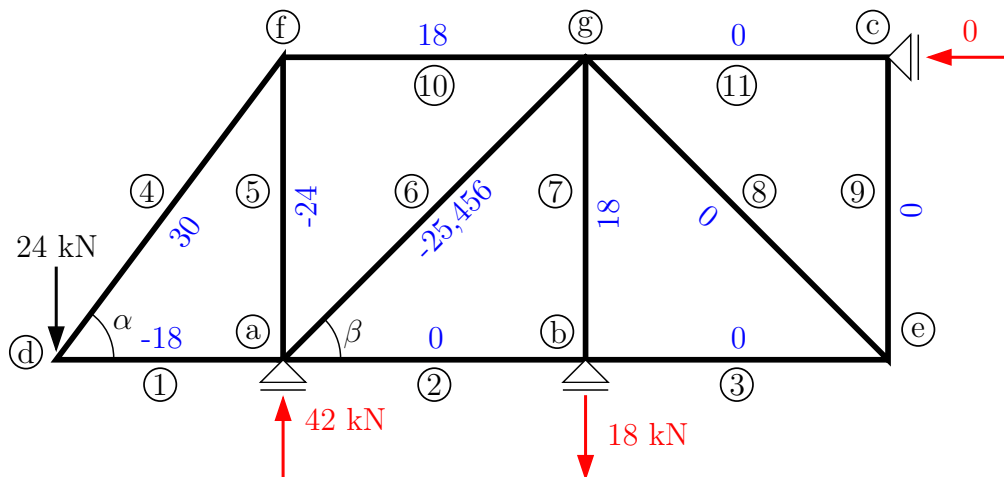
Řešení: přetvoření příhradové konstrukce počítáme podle vzorce:

$$\bar{I} \cdot \delta = \sum \left( \frac{N \cdot \bar{N}}{EA} \cdot l \right) + \sum (\bar{N} \cdot \alpha \cdot \Delta t_s \cdot l) - \sum (\bar{R}_i \cdot \tilde{r}_i)$$

Řešená příhradová konstrukce má 11 prutů, pro výpočet svislého posunutí styčníku (e) můžeme psát.

$$\bar{I} \cdot w_e = \sum_{i=1}^{11} \left( \frac{N_i \cdot \bar{N}_i}{E_i A_i} \cdot l_i \right) + \sum_{i=1}^{11} (\bar{N}_i \cdot \alpha_i \cdot \Delta t_{s,i} \cdot l_i) - (\bar{A} \cdot \tilde{w}_a + \bar{B} \cdot \tilde{w}_b)$$

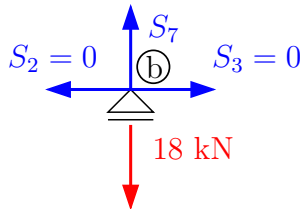
Nejprve si vyřešíme normálové síly v prutech od silového zatížení konstrukce. Od teplotních změn a poklesů podpor jsou normálové síly na staticky určité soustavě nulové. Normálové síly vyřešíme zjednodušenou metodou styčných bodů. Jako první určíme nulové pruty a následně vypočteme zbývající síly styčníkovou metodou.



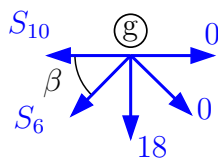
$$\cos \alpha = \frac{3}{5} = 0,6 \quad (l = 5 \text{ m})$$

$$\sin \alpha = \frac{4}{5} = 0,8$$

$$\cos \beta = \sin \beta = \frac{\sqrt{2}}{2} = 0,707$$

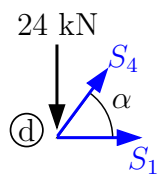


$$S_7 = 18 \text{ kN}$$



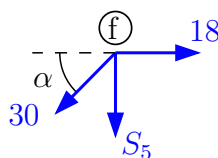
$$\uparrow: -18 - S_6 \cdot \sin \beta = 0 \Rightarrow S_6 = -25,456 \text{ kN}$$

$$\rightarrow: -S_{10} - S_6 \cdot \cos \beta = 0 \Rightarrow S_{10} = 18 \text{ kN}$$



$$\uparrow: S_4 \cdot \sin \alpha - 24 = 0 \Rightarrow S_4 = 30 \text{ kN}$$

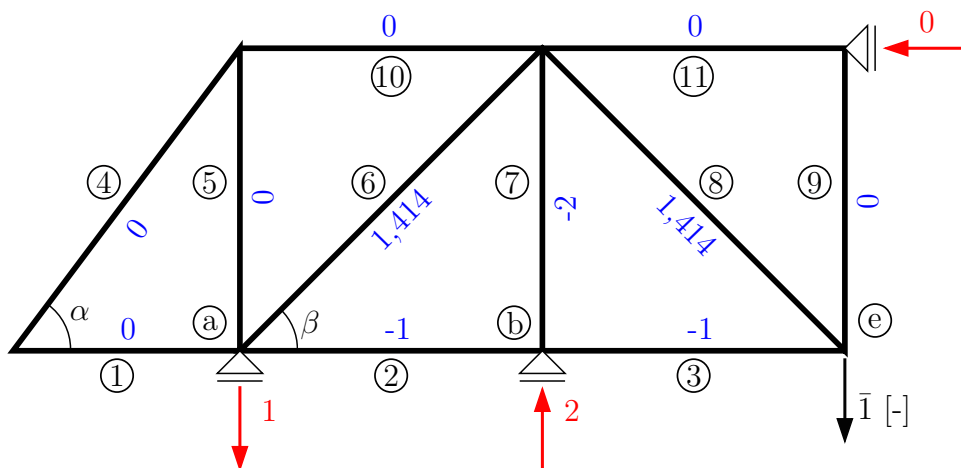
$$\rightarrow: 30 \cdot \cos \alpha + S_1 = 0 \Rightarrow S_1 = -18 \text{ kN}$$

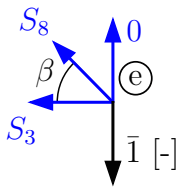


$$\uparrow: -30 \cdot \sin \alpha - S_5 = 0 \Rightarrow S_5 = -24 \text{ kN}$$

$$\rightarrow: 18 - 30 \cdot \cos \alpha = 0 \Rightarrow \checkmark \text{ (kontrola)}$$

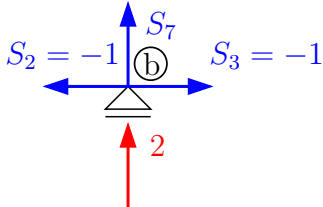
Normálové síly  $\bar{N}_i$  od virtuálního jednotkového zatížení vyřešíme stejným způsobem. Pro jednoduchost opět nejprve určíme nulové prutu a styčnickovou metodu následně využijeme pouze u nenulových prutů.





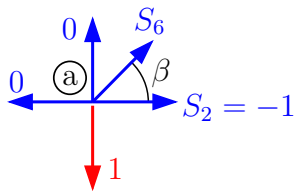
$$\uparrow: S_8 \cdot \sin \beta - \bar{1} = 0 \Rightarrow S_8 = 1,414 \text{ kN}$$

$$\rightarrow: -S_3 - S_8 \cdot \cos \beta = 0 \Rightarrow S_3 = -1 \text{ kN}$$



$$\uparrow: S_7 + 2 = 0 \Rightarrow S_7 = -2 \text{ kN}$$

$$\rightarrow: -S_2 + S_3 = 0 \Rightarrow S_2 = -1 \text{ kN}$$



$$\uparrow: S_6 \cdot \sin \beta - 1 = 0 \Rightarrow S_6 = 1,414 \text{ kN}$$

$$\rightarrow: S_6 \cdot \cos \beta + S_2 = 0 \Rightarrow \checkmark \text{ (kontrola)}$$

Svislý posun styčnicku ③ od silového zatížení.

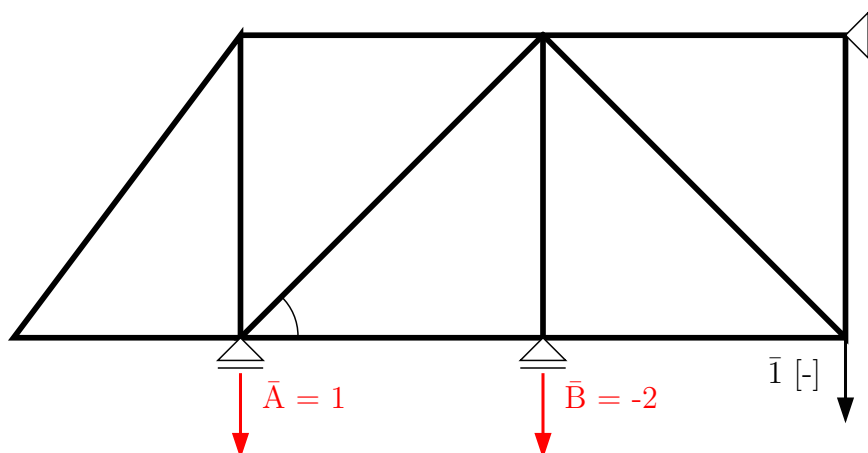
$$\bar{1} \cdot w_e^f = \frac{1}{EA} \sum_{i=1}^{11} (N_i \cdot \bar{N}_i \cdot l_i) = \frac{1}{EA} \cdot ((-25,456) \cdot 1,414 \cdot l_6 + 18 \cdot (-2) \cdot l_7) = \frac{-347,617}{50000} =$$

$$= -6,952 \cdot 10^{-3} \text{ m}$$

Svislý posun styčnicku ③ od rovnoměrného ochlazení prutů 1, 2 a 3, to znamená  $\Delta t_{s,1} = \Delta t_{s,2} = \Delta t_{s,3} = -18 \text{ }^\circ\text{C}$ , na ostatních prutech  $\Delta t_{s,i} = 0$ :

$$\bar{1} \cdot w_e^t = \alpha \cdot \sum_{i=1}^{11} (\bar{N}_i \cdot \Delta t_{s,i} \cdot l_i) = 12 \cdot 10^{-6} \cdot (-18) \cdot (0 \cdot 3 - 1 \cdot 4 - 1 \cdot 4) = 1,728 \cdot 10^{-3} \text{ m}$$

Svislý posun styčnicku ③ od poklesu podpor ① a ②.

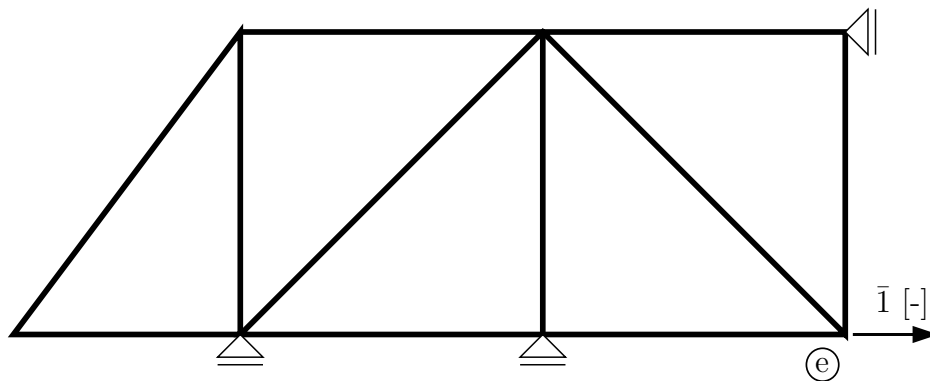


$$\bar{1} \cdot w_e^r = -(\bar{A} \cdot \tilde{w}_a + \bar{B} \cdot \tilde{w}_b) = -(1 \cdot 0,04 - 2 \cdot 0,03) = \mathbf{0,02 \text{ m}}$$

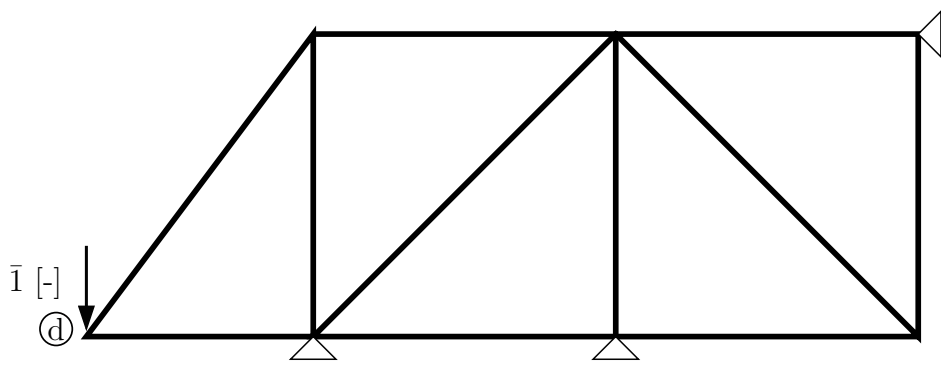
Celkový svislý posun stučnicku  $w_e = w_e^f + w_e^t + w_e^r = -6,952 \cdot 10^{-3} + 1,728 \cdot 10^{-3} + 0,02 = \mathbf{14,776 \cdot 10^{-3} \text{ m}}$ . Průřez © se posune ve směru zavedené virtuální síly  $\bar{1}$  o 14,8 mm.

Poznámka: Pro zajímavost ještě doplníme příklady jednotkových (virtuálních) stavů pro výpočet dalších přetvoření.

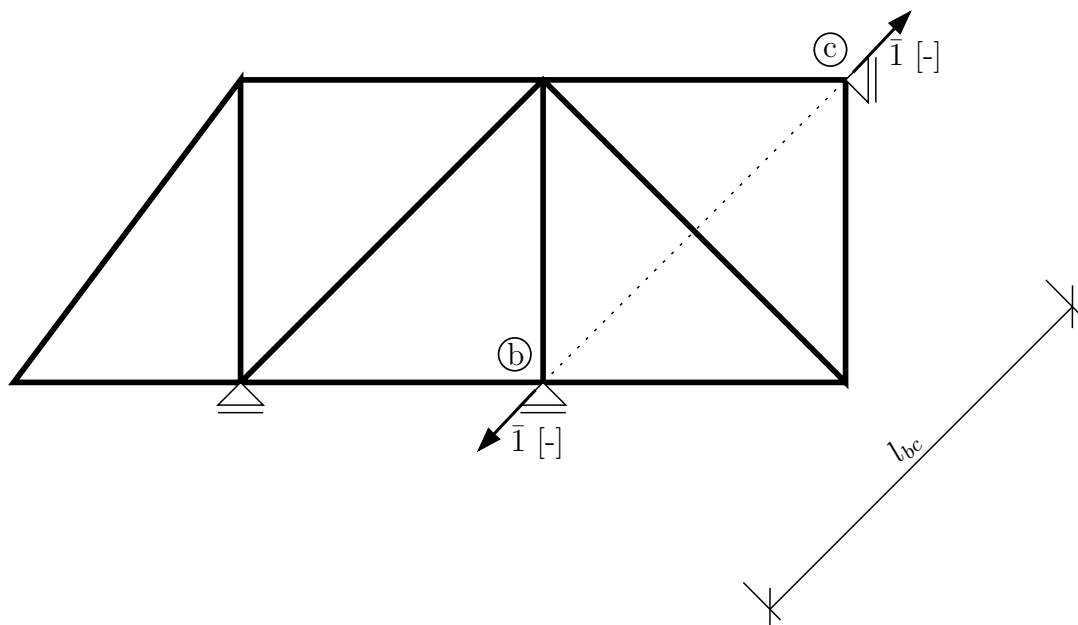
Vodorovný posun stučnicku ©:



Svislý posun stučnicku ©:



Změna vzdálenosti stučníků © a ©:

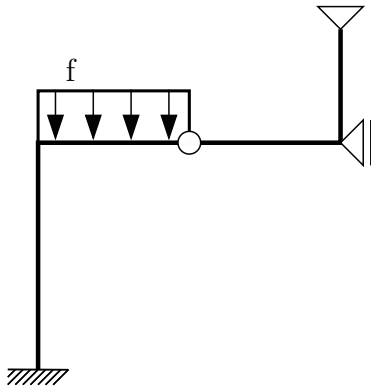


## 2 Silová metoda

**Příklad 2.1** Proved'te rozbor konstrukce pro řešení silovou metodou (SM) – stupeň statické neurčitosti, volba základní soustavy (ZS), zavedení neznámých  $X_i$ .

Počet neznámých je v silové metodě dán stupněm statické určitosti konstrukce  $s$ . Při řešení postupujeme tak, že ze staticky neurčité konstrukce vytvoříme uvolněním  $s$  vazeb staticky určitou základní soustavu. Účinky odstraněných vazeb nahradíme staticky neurčitými veličinami  $X_1, X_2, \dots, X_s$ . Pro jejich výpočet sestavíme  $s$  převárných podmínek. Způsob volby ZS a zavedení veličin  $X_i$  jsou pro vybrané konstrukce ukázány na následujících konstrukcích.

a)



$$s = 2 \cdot 3 - (3 + 2 + 1 + 2)$$

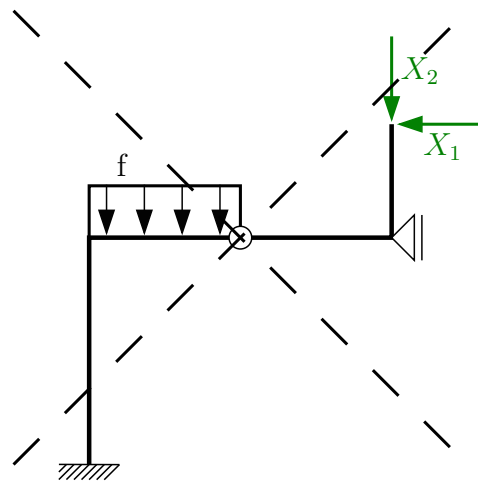
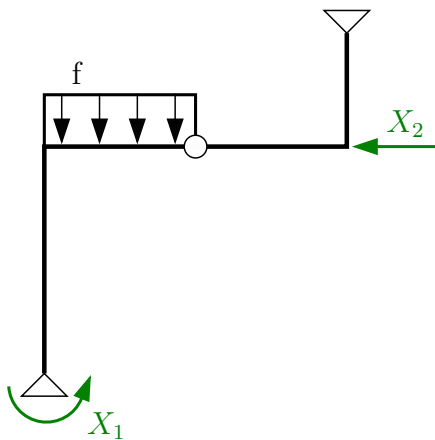
$$s = -2$$

Konstrukce je 2× staticky neurčitá.

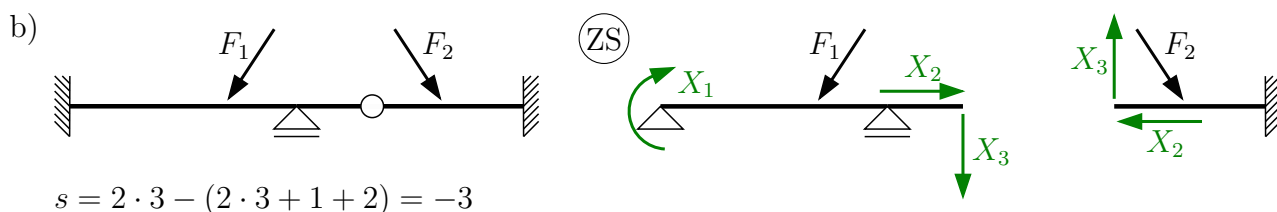
Veličiny  $X_i$  zavádíme ve směru odebraných vazeb, jejich orientace je však libovolná.

Pozor na výjimečné případy:

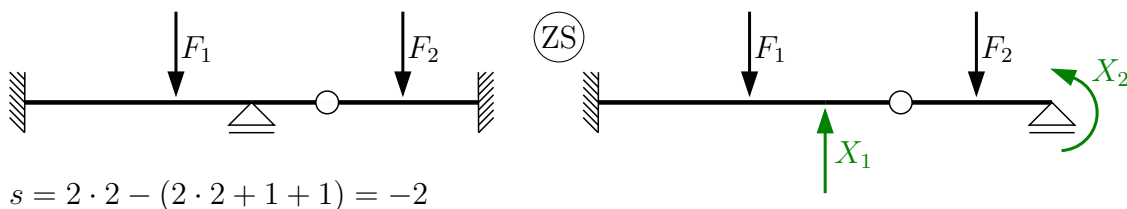
(ZS)



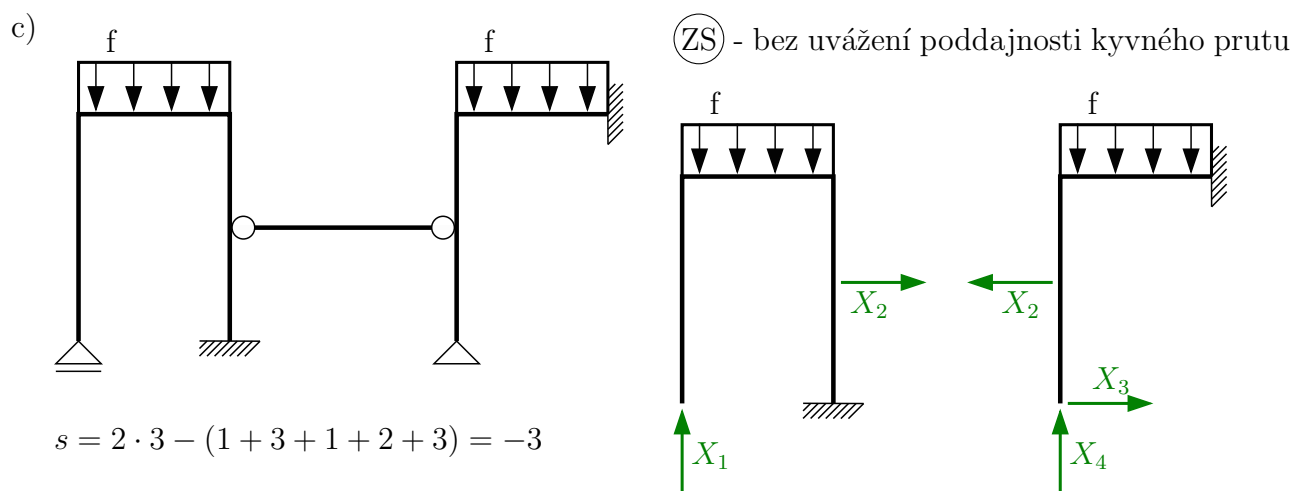
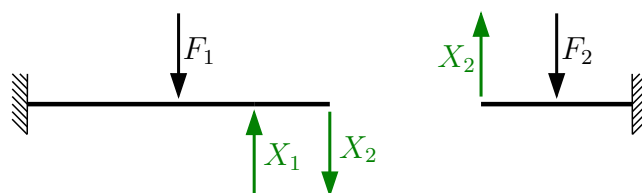
*Pozn.: U všech konstrukcí zde řešených by bylo možné vytvořit nespočet dalších ZS. Vždy je však třeba dbát, aby ZS byla staticky určitá, a to co do vnějších, tak i vnitřních vazeb.*



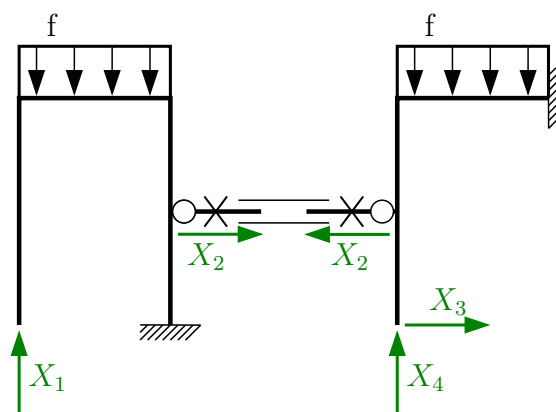
Při vyloučení vodorovného zatížení:



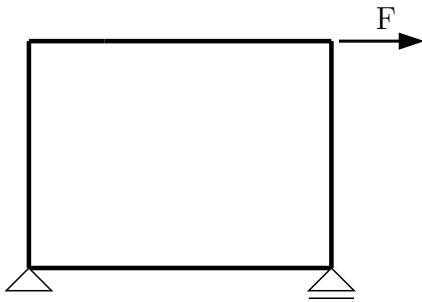
nebo



(ZS) - s uvážením poddajnosti kyvného prutu  
(prut buď ponecháme nebo ho můžeme přerušit či z konstrukce vyjmout)

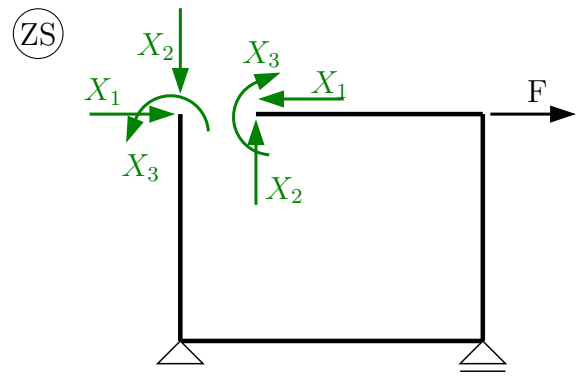


d)

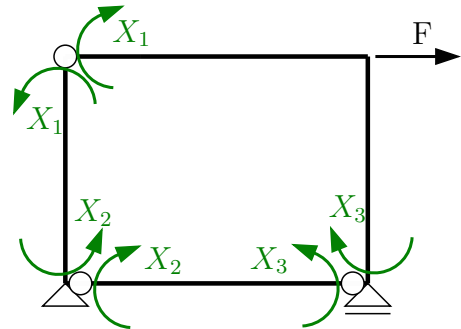


Uzavřený rám je vnitřně  $3 \times$  staticky neurčitý:

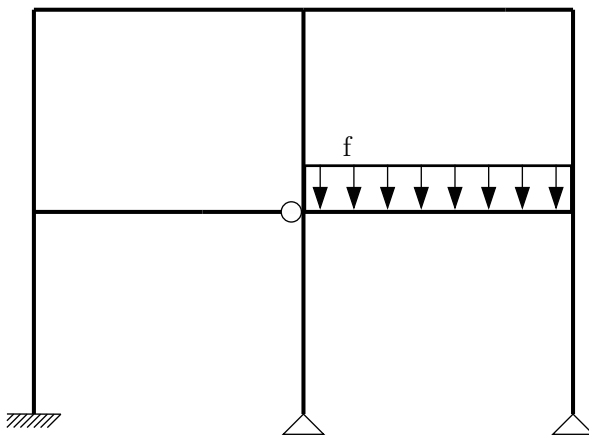
$$s = 1 \cdot 3 - (2 + 1 + 3) = -3$$



nebo

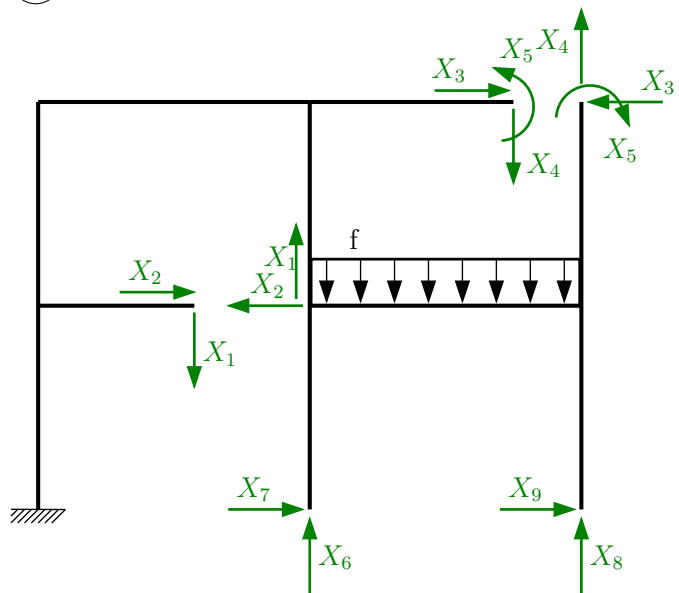


e)

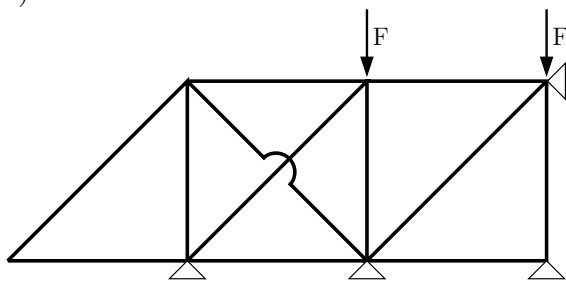


$$s = 1 \cdot 3 - (3 + 2 + 2 + 2 + 3) = -9$$

(ZS)

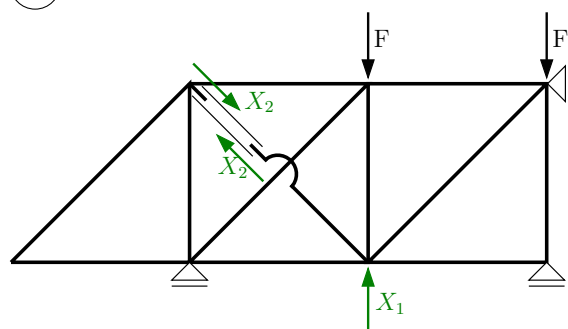


f)



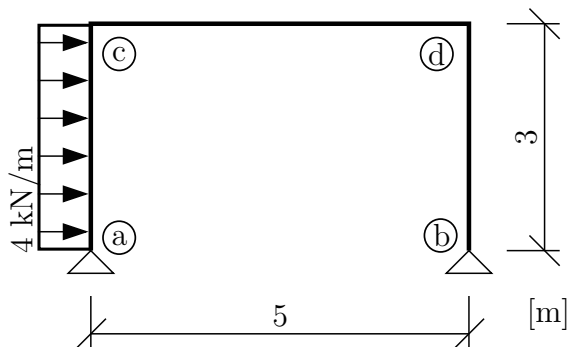
$$s = 2 \cdot 7 - (4 \cdot 1 + 12) = -2 \quad (7 \text{ styčnicků, } 12 \text{ prutů})$$

(ZS)





**Příklad 2.2** Silovou metodou určete průběhy vnitřních sil. Při řešení koeficientů  $\delta_{ij}$ ,  $\delta_{i0}$  uvažujte pouze vliv ohybových momentů. Správnost výsledků zkontrolujte redukční větou.  $EI_y = konst. = 4000 \text{ kNm}^2$



**Řešení:**

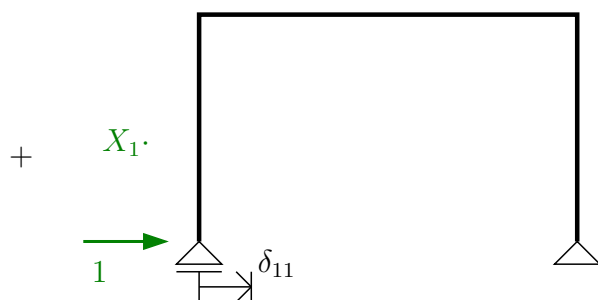
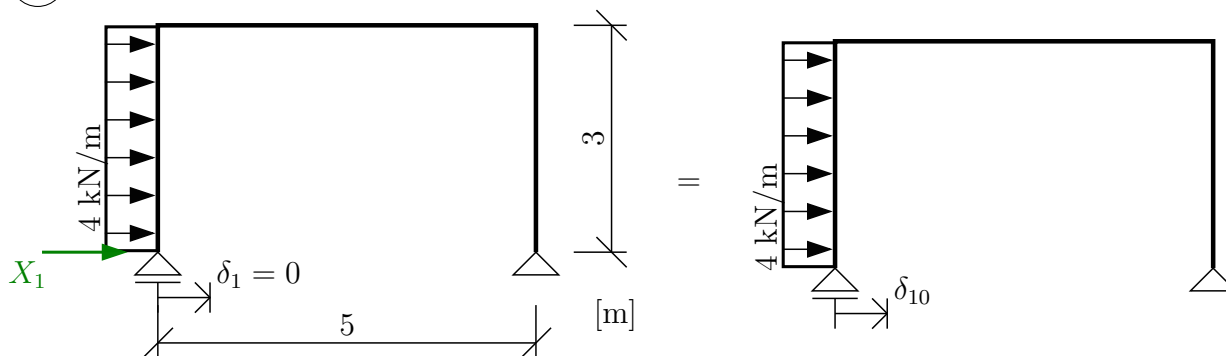
Nejprve určíme stupeň statické určitosti  $s$ :

$$s = 1 \cdot 3 - (2 + 2) = -1$$

Konstrukce je 1x staticky neurčitá.

Ze zadané konstrukce vytvoříme staticky určitou základní soustavu (ZS), a to tak, že odebereme  $s$  vnějších nebo vnitřních vazeb.

(ZS)



Pro výpočet neznámé  $X_1$  zapíšeme přetvárnou (deformační) podmínku:

$$\delta_1 = 0 \Rightarrow \delta_{11} \cdot X_1 + \delta_{10} = 0$$

Z obrázku je zřejmé, že  $\delta_1$  je vodorovný posun v místě podpory (a). Ten lze určit jako součet posunu  $\delta_{11}$  od vodorovné síly  $X_1 = 1$  krát statická neznámá  $X_1$  a  $\delta_{10}$  od zadaného zatížení. Původní staticky neurčitá konstrukce vodorovné posunutí v podpoře (a) neumožňuje, rovnice má tudíž na pravé straně nulu.

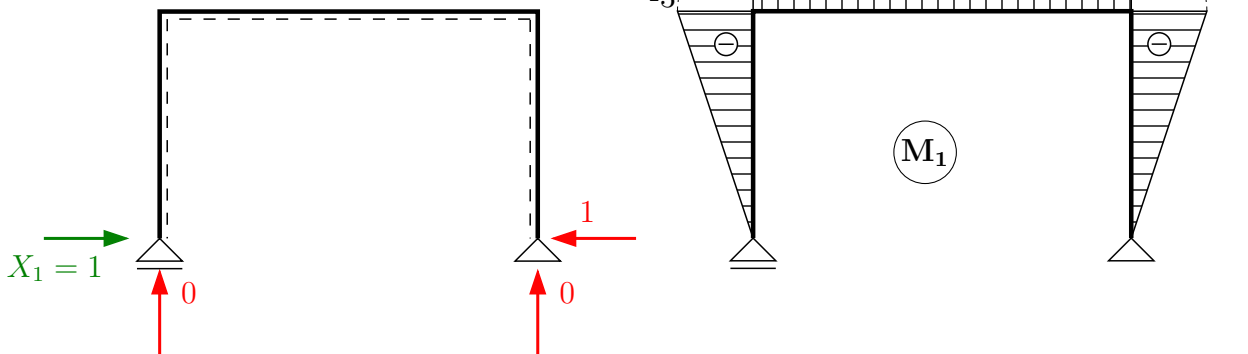
Uvážíme-li pouze vliv ohybových momentů počítáme přemístění  $\delta_{ij}$ ,  $\delta_{i0}$  podle výrazů:

$$\delta_{ij} = \int \frac{M_i \cdot M_j}{EI_y} dx \Rightarrow \delta_{11} = \int \frac{M_1 \cdot M_1}{EI_y} dx$$

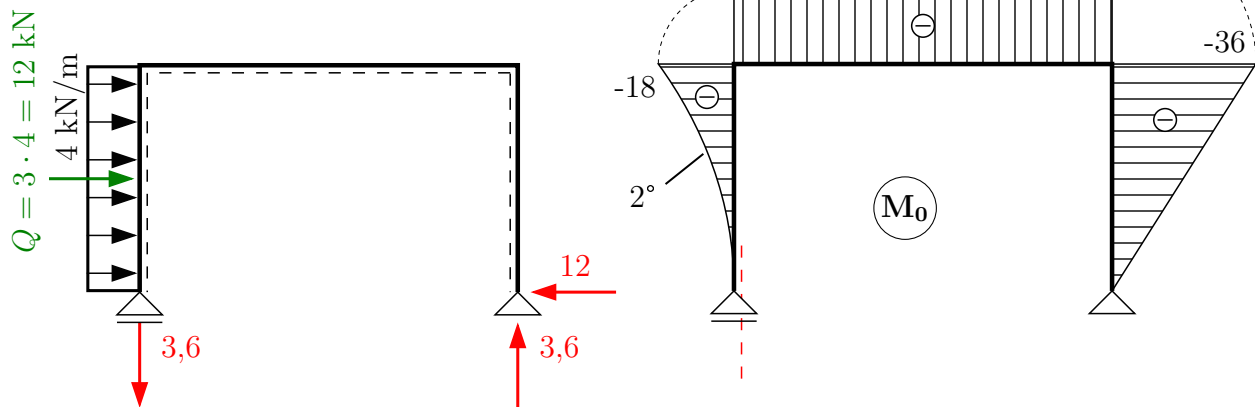
$$\delta_{i0} = \int \frac{M_i \cdot M_0}{EI_y} dx \Rightarrow \delta_{10} = \int \frac{M_1 \cdot M_0}{EI_y} dx$$

Integrály budeme řešit numericky na základě vykreslení  $M_1, M_0$  na ZS.

### Virtuální stav 1



### Reálný stav



$$\delta_{11} = \frac{1}{EI_y} \left[ 2 \cdot \frac{1}{3} (-3)(-3) \cdot 3 + (-3) \cdot (-3) \cdot 5 \right] = \frac{63}{EI_y}$$

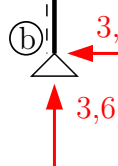
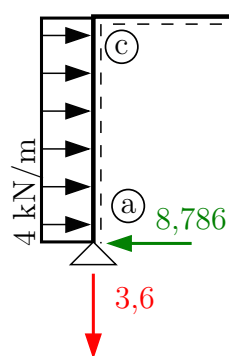
$$\delta_{10} = \frac{1}{EI_y} \left[ \frac{1}{4} (-3)(-18) \cdot 3 + \frac{1}{2} (-3)(-18 - 36) \cdot 5 + \frac{1}{3} (-3)(-36) \cdot 3 \right] = \frac{553,5}{EI_y}$$

Dosadíme do přetvárné podmínky a vyřešíme  $X_1$ :

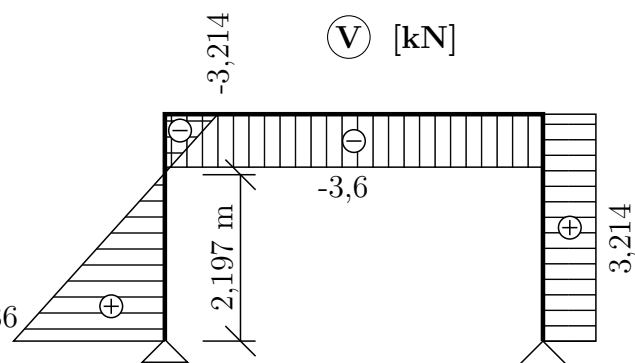
$$\frac{63}{EI_y} \cdot X_1 + \frac{553,5}{EI_y} = 0 \quad \Rightarrow \quad X_1 = -\frac{553,5}{63} \doteq -8,786 \text{ kN}$$

$X_1$  je vodorovná reakce v podpoře ①. Vyšel nám záporný výsledek, reakce je tedy orientována opačně než zavedená neznámá  $X_1$ . Zbývající reakce dopočítáme z podmínek rovnováhy na konstrukci. Následně vykreslíme průběhy vnitřních sil.

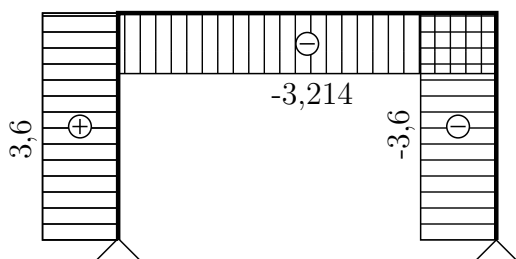
Reakce [kN]



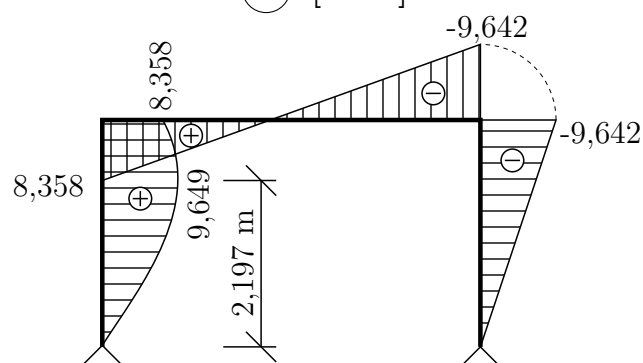
V [kN]



N [kN]



M [kNm]



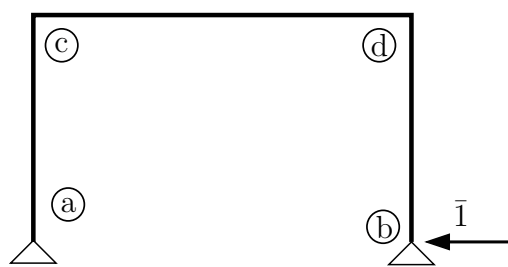
$$(a, c) : M_{max} = 8,786 \cdot 2,197 - 4 \cdot \frac{2,197^2}{2} = 9,649 \text{ kNm}$$

Správnost výsledku ověříme redukční větou. Jedná se o aplikování principu virtuálních sil na výpočet přetvoření staticky neurčitých konstrukcí. Podle redukční věty je možné virtuální zatěžovací stav řešit na libovolné, staticky přípustné základní soustavě odvozené z původní konstrukce.

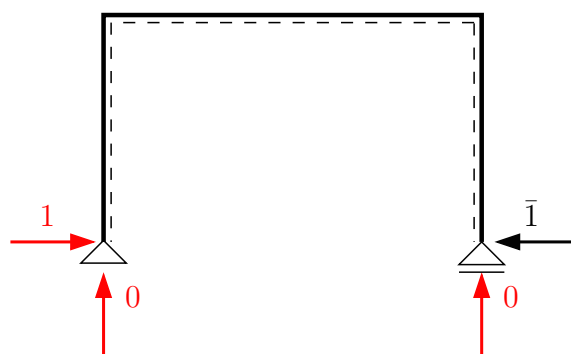
Pokud chceme tento postup využít ke kontrole výpočtu, řešíme přemístění průřezu, jehož hodnotu předem známe (ideálně nulové přemístění). Při kontrole redukční větou je lepší výpočet provést pro jinou ZS než tu, která již byla v předchozím řešení použita.

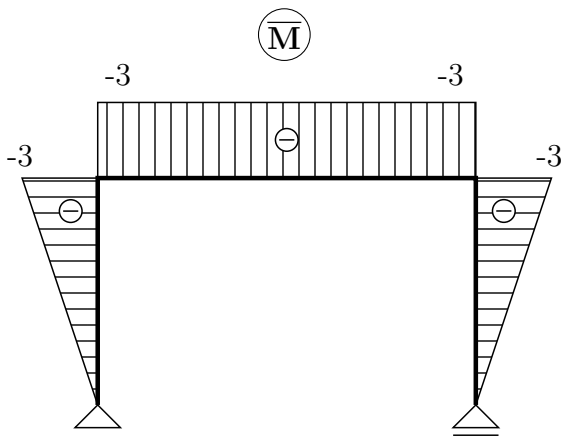
Kontrolovat budeme vodorovný posun průřezu (b):

ZS + virtuální stav



Reakce





$$u_b \stackrel{?}{=} 0$$

$$\bar{1} \cdot u_b = \int \frac{M \cdot \bar{M}}{EI_y} dx$$

$M$  ... ohybový moment vyřešený silovou metodou

$\bar{M}$  ... ohybový moment od jednotkové síly ve směru kontrolovaného posunu

$$\bar{1} \cdot u_b = \frac{1}{EI_y} \cdot \left\{ \begin{array}{l} M_y \begin{array}{c} \text{trapezoid} \\ \text{max } 8,358 \\ \text{width } 3 \\ \text{min } -3 \end{array} \\ \bar{M}_y \begin{array}{c} \text{triangle} \\ \text{max } -3 \end{array} \end{array} \right\} + \frac{1}{EI_y} \cdot \left\{ \begin{array}{l} M_y \begin{array}{c} \text{parabola} \\ \text{max } \frac{1}{8} \cdot 4 \cdot 3^2 = 4,5 \\ \text{width } 3 \end{array} \\ \bar{M}_y \begin{array}{c} \text{triangle} \\ \text{max } -3 \end{array} \end{array} \right\}$$

$$+ \frac{1}{EI_y} \cdot \left\{ \begin{array}{l} M_y \begin{array}{c} \text{trapezoid} \\ \text{max } 8,358 \\ \text{width } 5 \\ \text{min } -9,642 \end{array} \\ \bar{M}_y \begin{array}{c} \text{rectangle} \\ \text{max } -3 \end{array} \end{array} \right\} + \frac{1}{EI_y} \cdot \left\{ \begin{array}{l} M_y \begin{array}{c} \text{triangle} \\ \text{max } -9,642 \\ \text{width } 3 \end{array} \\ \bar{M}_y \begin{array}{c} \text{triangle} \\ \text{max } -3 \end{array} \end{array} \right\}$$

$$u_b = \frac{1}{EI_y} \left[ \frac{1}{3} \cdot 8,358 \cdot (-3) \cdot 3 + \frac{1}{3} \cdot 4,5 \cdot (-3) \cdot 3 + \frac{1}{2} (-3)(8,358 - 9,642) \cdot 5 + \frac{1}{3} (-9,642)(-3) \cdot 3 \right]$$

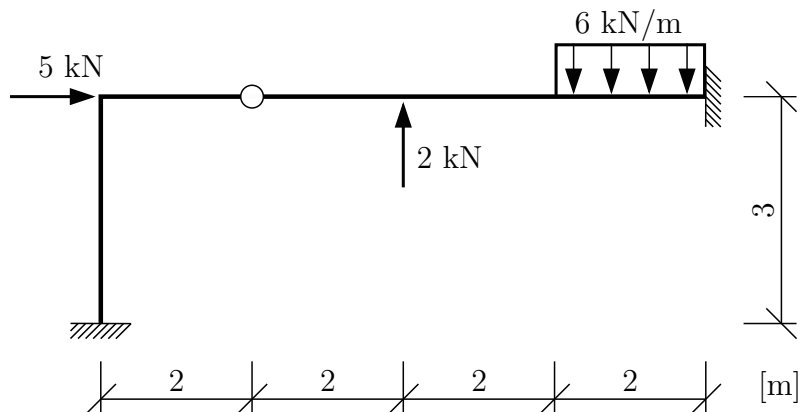
$$u_b = \frac{-0,018}{8000} = -2,25 \cdot 10^{-6} \text{ m} \doteq 0$$

Nepřesnost byla způsobena zaokrouhlením při výpočtu neznámé  $X_1$ .

**Příklad 2.3** a) Silovou metodou řešte průběhy vnitřních sil na složené soustavě. Při řešení koeficientů  $\delta_{ij}, \delta_{i0}$  uvažujte pouze vliv ohybových momentů.

b) S využitím redukční věty vypočtete svislé přemístění (průhyb) průřezu ©.

$$EI_y = konst. = 2000 \text{ kNm}^2$$



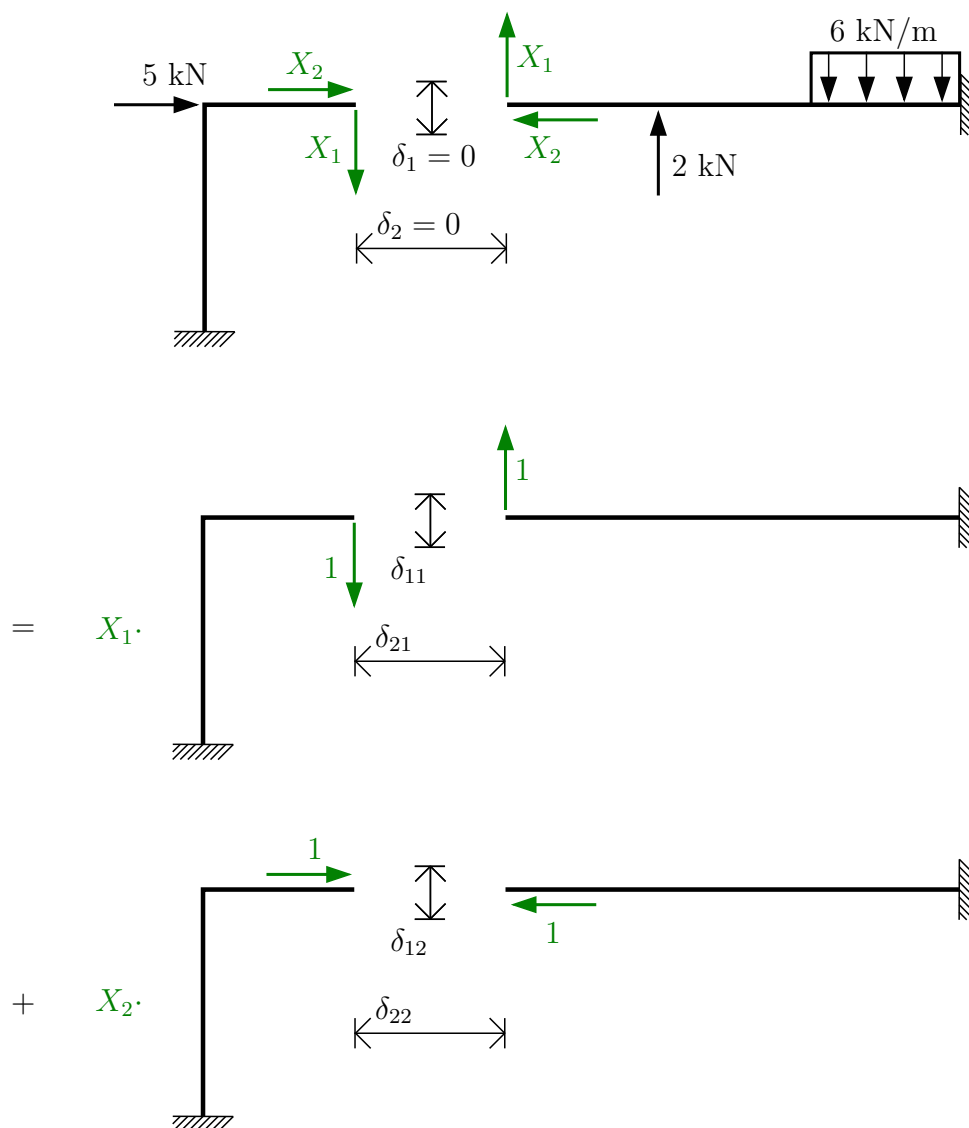
**Řešení:**

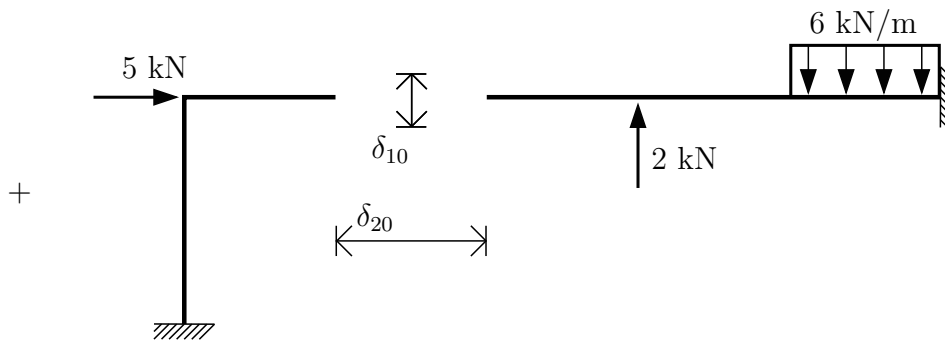
Vypočteme stupeň statické určitosti  $s$ :

$$s = 2 \cdot 3 - (3 + 3 + 2) = -2$$

Konstrukce je 2x staticky neurčitá.

Základní soustavu vytvoříme odebráním dvou vazeb:





Zapišeme přetvárné podmínky:

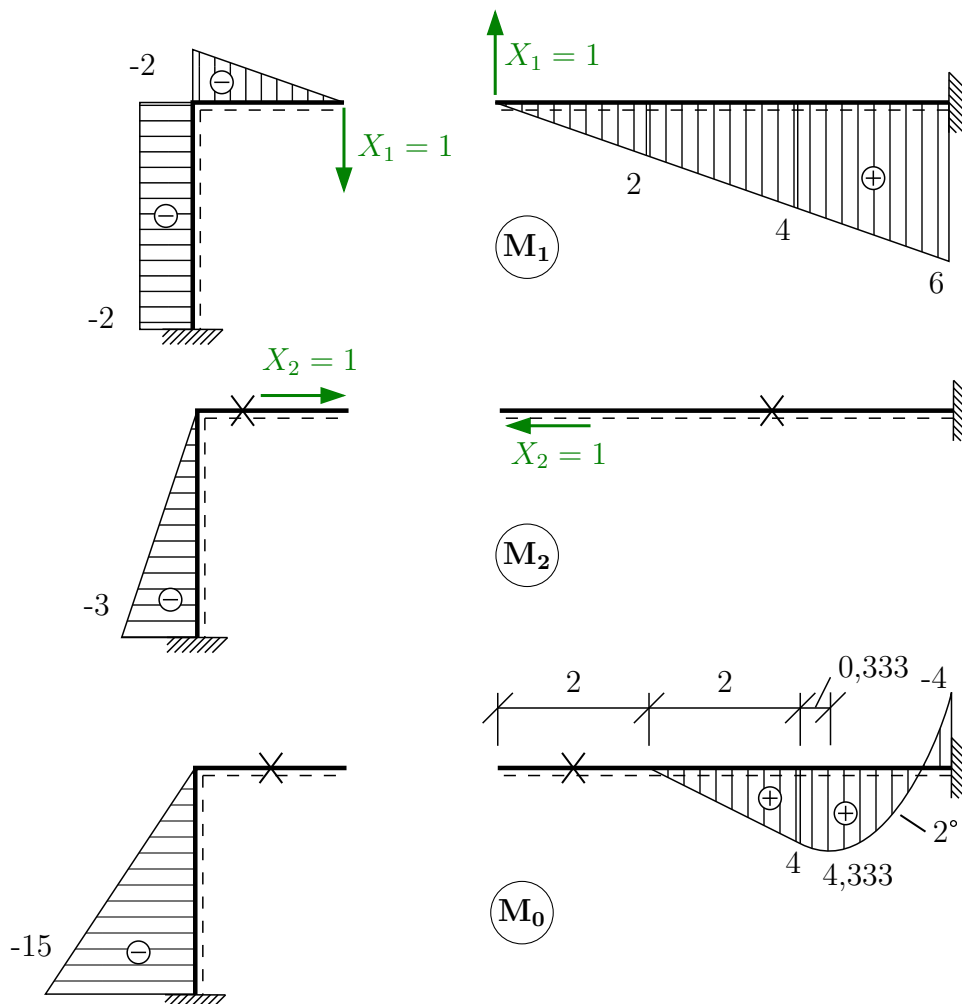
$$\delta_1 = 0 \Rightarrow \delta_{11} \cdot X_1 + \delta_{12} \cdot X_2 + \delta_{10} = 0$$

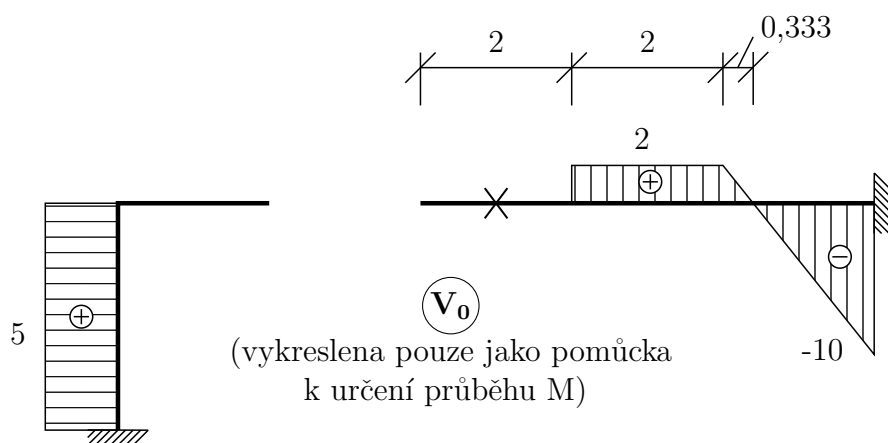
$$\delta_2 = 0 \Rightarrow \delta_{21} \cdot X_1 + \delta_{22} \cdot X_2 + \delta_{20} = 0$$

Přemístění  $\delta_{ij}$  a  $\delta_{i0}$  vypočteme podle dříve uvedených výrazů:

$$\delta_{ij} = \int \frac{M_i \cdot M_j}{EI_y} dx \quad \delta_{i0} = \int \frac{M_i \cdot M_0}{EI_y} dx$$

Průběhy ohybových momentů na základní soustavě:





Výpočet koeficientů  $\delta_{ij}$  a  $\delta_{i0}$ :

$$\delta_{11} = \int \frac{M_1 \cdot M_1}{EI_y} dx = \frac{1}{EI_y} \left[ (-2)^2 \cdot 3 + \frac{1}{3}(-2)^2 + \frac{1}{3} \cdot 6^2 \cdot 6 \right] = \frac{86,66\bar{6}}{EI_y}$$

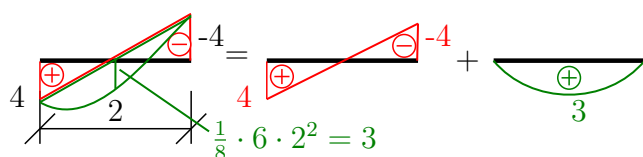
$$\delta_{12} = \delta_{21} = \int \frac{M_1 \cdot M_2}{EI_y} dx = \frac{1}{EI_y} \left[ \frac{1}{2}(-2)(-3) \cdot 3 \right] = \frac{9}{EI_y}$$

$$\delta_{22} = \int \frac{M_2 \cdot M_2}{EI_y} dx = \frac{1}{EI_y} \left[ \frac{1}{3}(-3)^2 \cdot 3 \right] = \frac{9}{EI_y}$$

$$\delta_{10} = \int \frac{M \cdot \bar{M}}{EI_y} dx$$

$$\delta_{10} = \frac{1}{EI_y} \left[ \left\{ \begin{array}{c} M_1 \begin{array}{c} \text{---} -2 \text{---} \\ \ominus \\ \text{---} 3 \text{---} \\ M_0 \begin{array}{c} \text{---} -15 \text{---} \\ \ominus \end{array} \end{array} \right\} + \left\{ \begin{array}{c} M_1 \begin{array}{c} \text{---} 4 \text{---} \\ \oplus \\ \text{---} 2 \text{---} \\ M_0 \begin{array}{c} \text{---} 4 \text{---} \\ \oplus \end{array} \end{array} \right\} + \left\{ \begin{array}{c} M_1 \begin{array}{c} \text{---} 6 \text{---} \\ \oplus \\ \text{---} 2 \text{---} \\ M_0 \begin{array}{c} \text{---} -4 \text{---} \\ \oplus \end{array} \end{array} \right\} \right]$$

Rozklad  $M_0$  pod spojitým zatížením:



$$\begin{aligned} \delta_{10} &= \frac{1}{EI_y} \left[ \frac{1}{2}(-2)^2(-15) \cdot 3 + \frac{1}{6} \cdot 4(2 + 2 \cdot 4) \cdot 2 + \frac{1}{6} (4 \cdot (2 + 2 \cdot 4) + 6 \cdot (4 - 2 \cdot 4)) \cdot 2 \right. \\ &\quad \left. + \frac{1}{3} \cdot 3 \cdot (4 + 6) \cdot 2 \right] = \frac{45 + 15,33\bar{3} - 2,66\bar{6} + 20}{EI_y} = \frac{75,66\bar{6}}{EI_y} \end{aligned}$$

$$\delta_{20} = \frac{1}{EI_y} \left[ \frac{1}{3}(-3)(-15) \cdot 3 \right] = \frac{45}{EI_y}$$

Koeficienty dosadíme do přetvárných podmínek. Vzhledem k tomu, že všechny vypočtené výrazy obsahují ohybovou tuhost průřezu  $EI_y$  ve jmenovateli, rovnice jí vynásobíme a dostaneme:

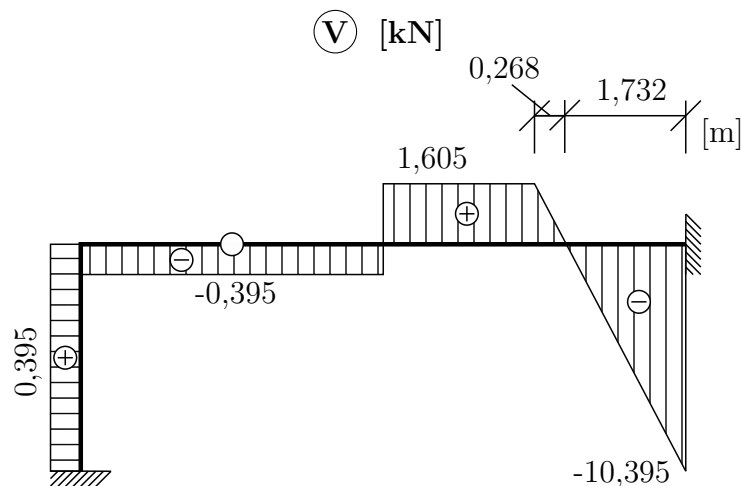
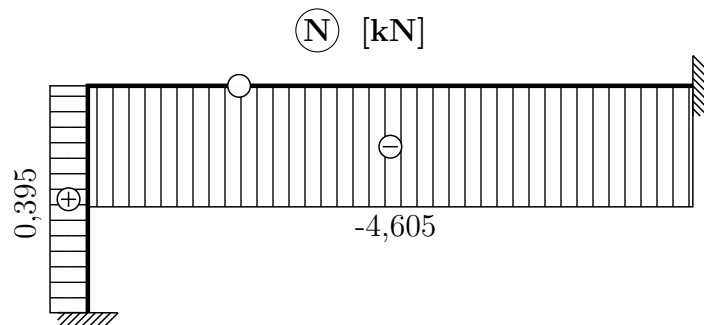
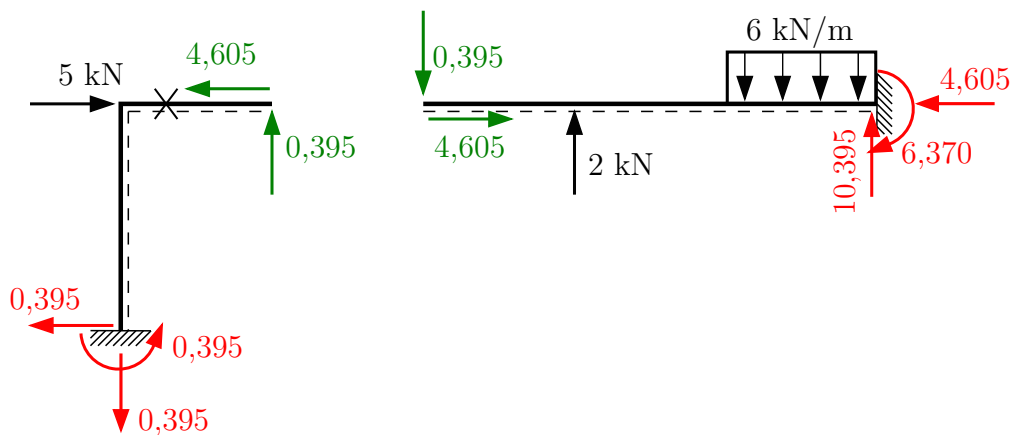
$$86,66\bar{6} \cdot X_1 + 9 \cdot X_2 + 75,66\bar{6} = 0$$

$$9 \cdot X_1 + 9 \cdot X_2 + 45 = 0$$

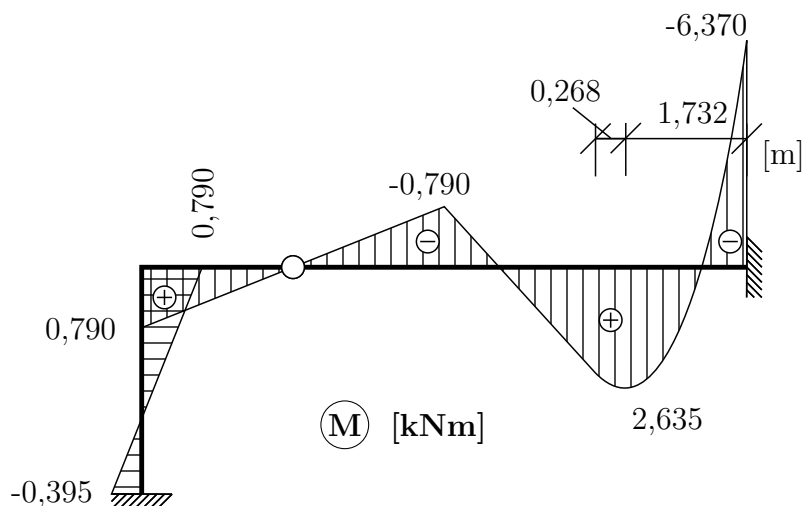
$$X_1 = -0,395 \text{ kN}$$

$$X_2 = -4,605 \text{ kN}$$

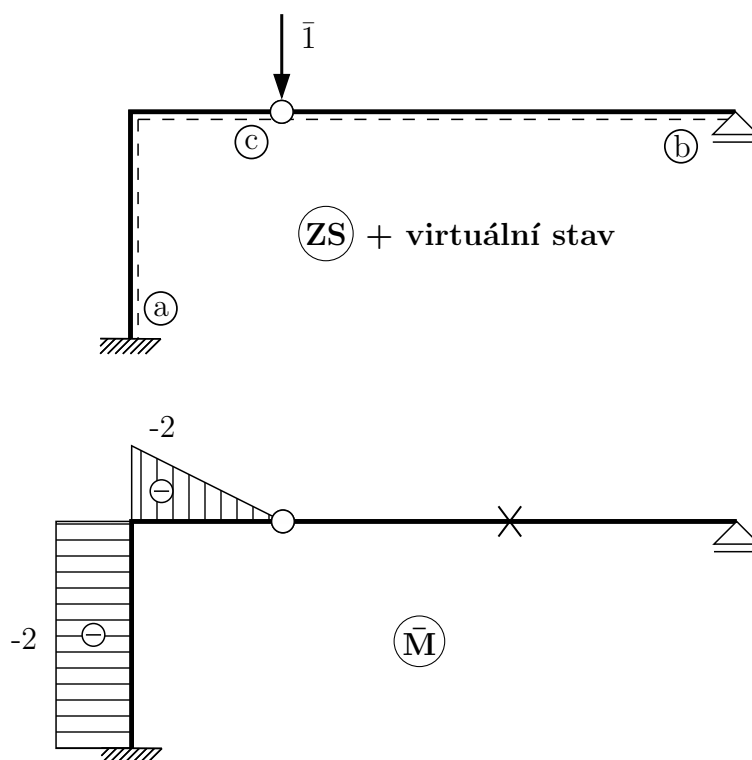
Máme vyřešeny všechny vnitřní reakce v kloubu ©, můžeme vykreslit průběhy vnitřních sil:







- b) Svislý posun vnitřního kloubu © určíme s využitím redukční věty. Virtuální stav budeme tedy řešit na ZS.

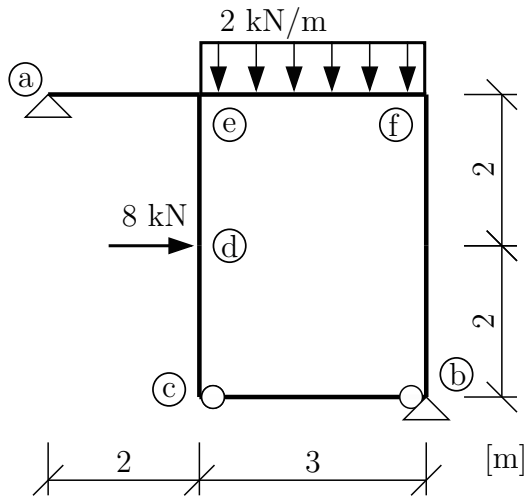


$$\bar{I} \cdot w_c = \int \frac{M \cdot \bar{M}}{EI_y} dx = \frac{1}{EI_y} \cdot \left\{ \begin{array}{l} \text{Diagram 1: } M_y \text{ (actual)} \\ \text{Diagram 2: } \bar{M}_y \text{ (virtual)} \end{array} \right\} + \frac{1}{EI_y} \cdot \left\{ \begin{array}{l} \text{Diagram 3: } M_y \text{ (actual)} \\ \text{Diagram 4: } \bar{M}_y \text{ (virtual)} \end{array} \right\}$$

$$w_c = \frac{1}{EI_y} \left[ \frac{1}{2}(-2)(-3)(-0,395 + 0,790) + \frac{1}{3} \cdot 0,790 \cdot (-2) \cdot 2 \right] = \frac{-2,238}{2000} = -1,119 \cdot 10^{-3} \text{ m}$$

Vnitřní kloub © se posune směrem nahoru (proti směru virtuální  $\bar{I}$ ) o 1,119 mm.

**Příklad 2.4** Silovou metodou vyřešte průběhy vnitřních sil na složené soustavě. Při řešení uvažujte vliv poddajnosti kyvného prutu. Na ostatních částech konstrukce řešte koeficienty  $\delta_{ij}$ ,  $\delta_{i0}$  pouze s vlivem ohybových momentů. Výpočet zkontrolujte užitím redukční věty.  $EI_y = konst. = 5000 \text{ kNm}^2$ ,  $EA = 660000 \text{ kN}$



**Řešení:**

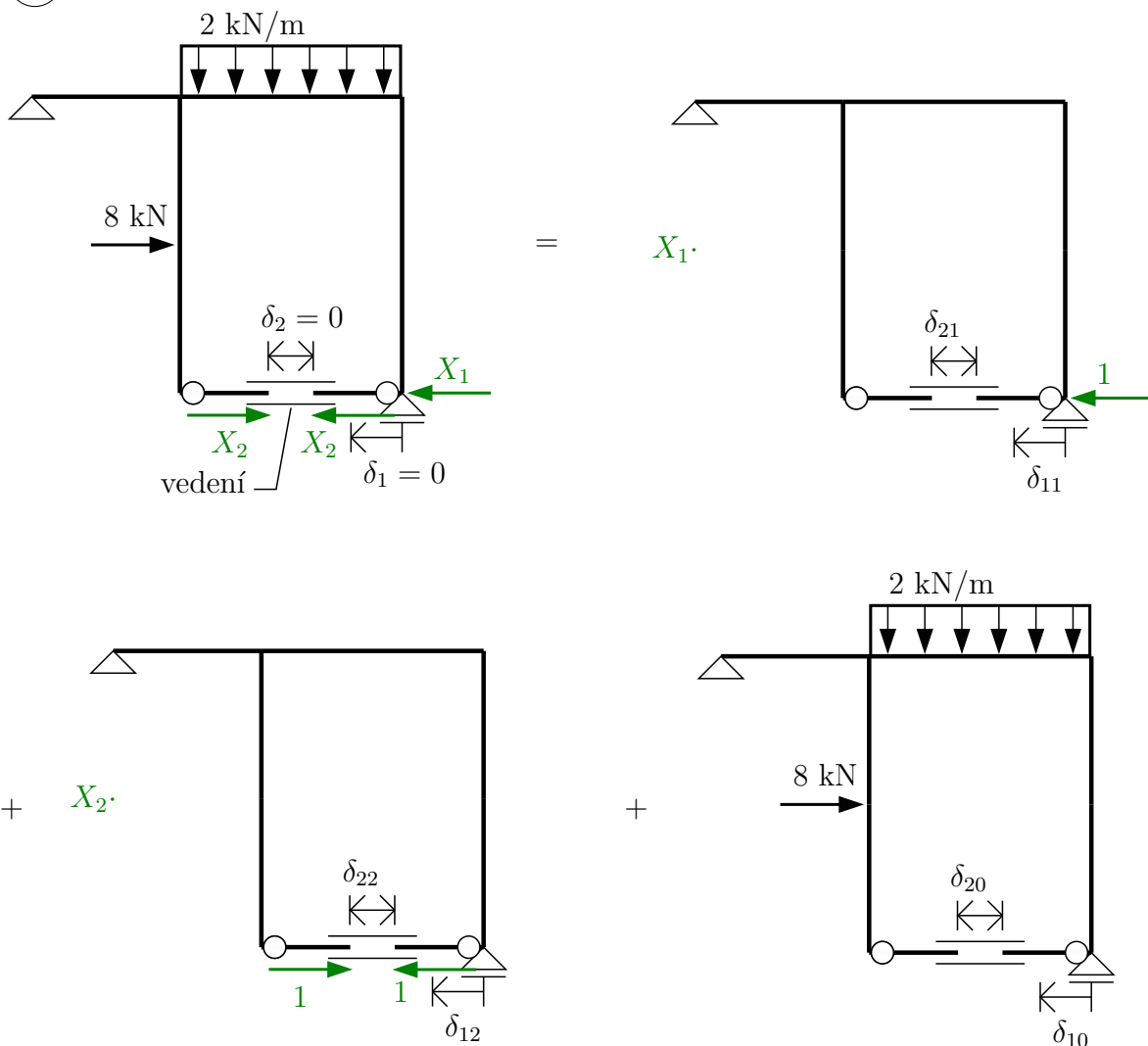
Nejprve určíme stupeň statické určitosti  $s$ :

$$s = 1 \cdot 3 - (2 + 2 + 1) = -2$$

Konstrukce je 2x staticky neurčitá.

Při volbě ZS je třeba dbát, aby byl odstraněn správný počet vnějších a vnitřních vazeb. V našem případě odstraníme jednu vnější reakci a přerušíme kyvný prut.

(ZS)



Zapišeme přetvárné podmínky:

$$\delta_1 = 0 \Rightarrow \delta_{11} \cdot X_1 + \delta_{12} \cdot X_2 + \delta_{10} = 0$$

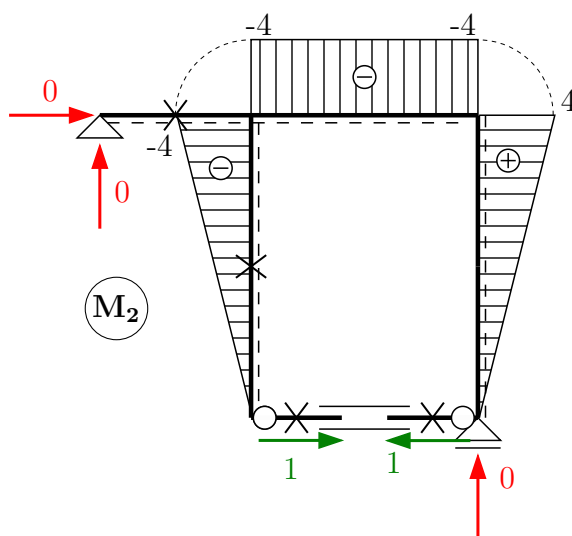
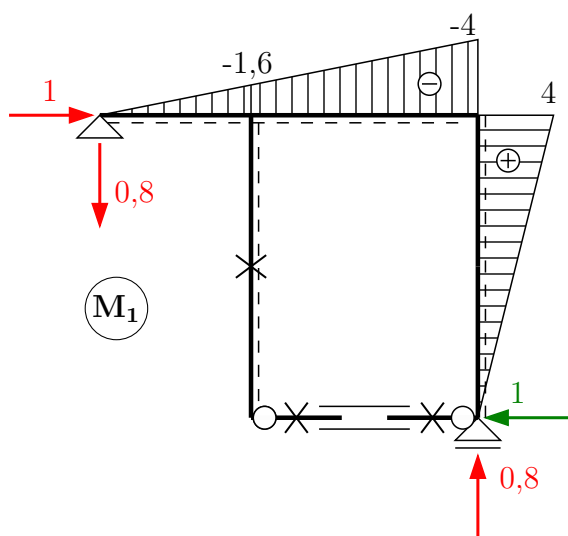
$$\delta_2 = 0 \Rightarrow \delta_{21} \cdot X_1 + \delta_{22} \cdot X_2 + \delta_{20} = 0$$

Přemístění  $\delta_{ij}$  a  $\delta_{i0}$  budeme počítat s uvážením vlivu normálové síly na protažení/zkrácení střednice kyvného prutu:

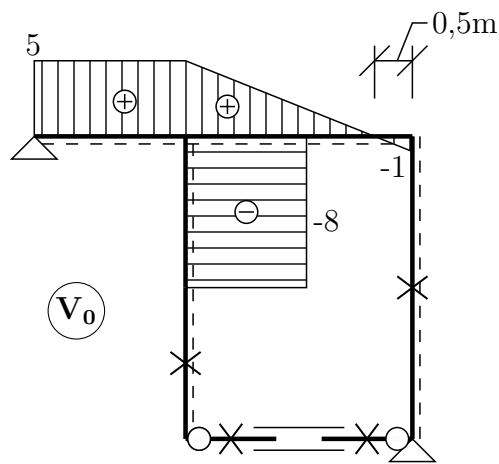
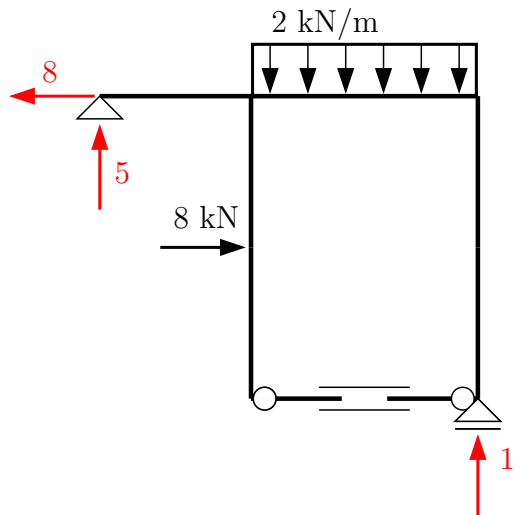
$$\delta_{ij} = \int \frac{M_i \cdot M_j}{EI_y} dx + \int \frac{N_i \cdot N_j}{EA} dx$$

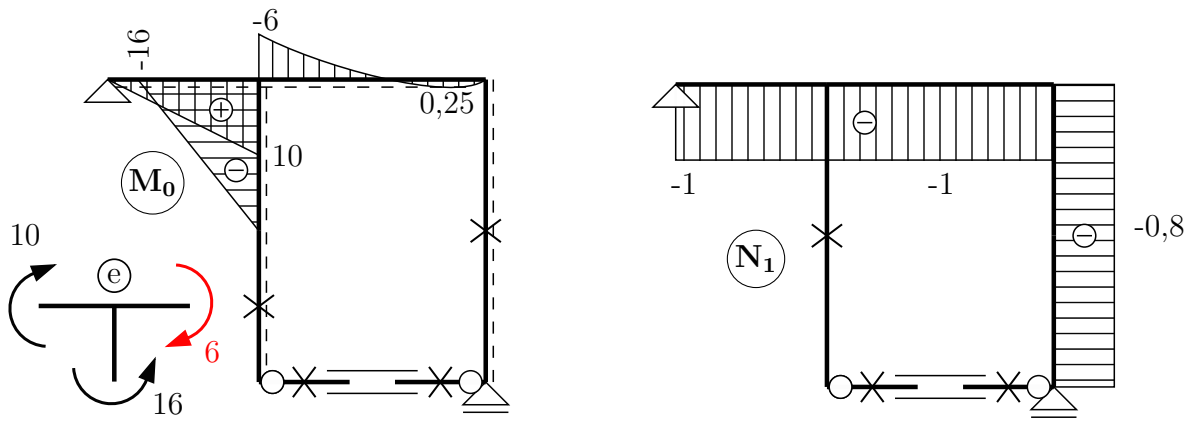
$$\delta_{i0} = \int \frac{M_i \cdot M_0}{EI_y} dx + \int \frac{N_i \cdot N_0}{EA} dx$$

Od jednotlivých zatěžovacích stavů budeme tedy vykreslovat jak průběhy ohybových momentů, tak průběhy normálové síly.

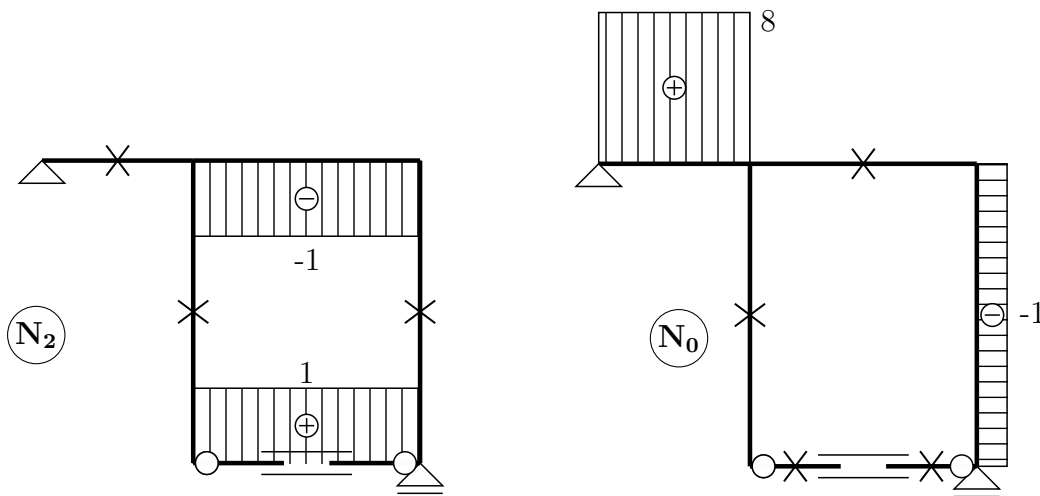


Reakce od skut. zatížení





Kyvňý prut přenáší pouze  $X_2 = 1$ , v ostatních zatěžovacích stavech je v něm  $N = 0$  kN.



Normálové síly není nutné vykreslovat po celé konstrukci, stačí určit hodnotu v kyvném prutu. Zde jsou průběhy vykresleny z důvodu ucelenější představy o namáhání konstrukce.

Výpočet koeficientů  $\delta_{ij}$  a  $\delta_{i0}$ :

$$\delta_{11} = \int \frac{M_1 \cdot M_1}{EI_y} dx + \int \frac{N_1 \cdot N_1}{EA} dx = \frac{1}{EI_y} \left[ \frac{1}{3}(-4)^2 \cdot 5 + \frac{1}{3}4^2 \cdot 4 \right] + \frac{1}{EA} \cdot 0 = \frac{48}{EI_y}$$

$$\delta_{12} = \int \frac{M_1 \cdot M_2}{EI_y} dx + \int \frac{N_1 \cdot N_2}{EA} dx = \frac{1}{EI_y} \left[ \frac{1}{2}(-4)(-1,6 - 4) \cdot 3 + \frac{1}{3} \cdot 4 \cdot 4 \cdot 4 \right] + \frac{1}{EA} \cdot 0 = \frac{54,9\bar{3}}{EI_y}$$

$$\delta_{21} = \delta_{12}$$

$$\delta_{22} = \int \frac{M_2 \cdot M_2}{EI_y} dx + \int \frac{N_2 \cdot N_2}{EA} dx$$

$$\delta_{22} = \frac{1}{EI_y} \left[ \frac{1}{3}(-4)^2 \cdot 4 + (-4)^2 \cdot 3 + \frac{1}{3} \cdot 4^2 \cdot 4 \right] + \frac{1 \cdot 1 \cdot 3}{EA} = \frac{90,6\bar{6}}{EI_y} + \frac{3}{EA}$$

$$\delta_{10} = \int \frac{M_1 \cdot M_0}{EI_y} dx + \int \frac{N_1 \cdot N_0}{EA} dx$$

$$\delta_{10} = \frac{1}{EI_y} \left[ \frac{1}{3}(-1,6) \cdot 10 \cdot 2 + \frac{1}{6} \cdot (-6)(-2 \cdot 1,6 - 4) \cdot 3 + \frac{1}{3} \cdot 2,25 \cdot (-1,6 - 4) \cdot 3 \right] + \frac{1}{EA} \cdot 0$$

Integrace průběhu ohybového momentu na intervalu (*ef*):

$$\begin{array}{c} \text{Diagram 1: } \triangleleft \text{---} \text{---} \text{---} \triangleleft \\ \text{Diagram 2: } \triangleleft \text{---} \text{---} \text{---} \triangleleft \\ \text{Diagram 3: } \triangleleft \text{---} \text{---} \text{---} \triangleleft \\ \text{Area: } \frac{1}{8} \cdot 2 \cdot 3^2 = 2,25 \end{array}$$

$$\delta_{10} = \frac{-1,66\bar{6}}{EI_y}$$

$$\delta_{20} = \int \frac{M_2 \cdot M_0}{EI_y} dx + \int \frac{N_2 \cdot N_0}{EA} dx$$

$$\delta_{20} = \frac{1}{EI_y} \left[ \frac{1}{6}(-16) \cdot (-2 - 2 \cdot 4) \cdot 2 + \frac{1}{2} \cdot (-4)(-6) \cdot 3 + \frac{2}{3} \cdot (-4) \cdot 2,25 \cdot 3 \right] + \frac{1}{EA} \cdot 0$$

$$\delta_{20} = \frac{71,33\bar{3}}{EI_y}$$

Dosazení do přetvárných podmínek:

$$\frac{48}{EI_y} \cdot X_1 + \frac{54,933\bar{3}}{EI_y} \cdot X_2 - \frac{1,66\bar{6}}{EI_y} = 0 \quad / \cdot EI_y$$

$$\frac{54,93\bar{3}}{EI_y} \cdot X_1 + \left( 90,66\bar{6} + \frac{3}{EA} \right) \cdot X_2 - \frac{71,33\bar{3}}{EI_y} = 0 \quad / \cdot EI_y$$

Po vynásobení soustavy rovnic  $EI_y$  vyřešíme:

$$48 \cdot X_1 + 54,933\bar{3} \cdot X_2 = 0$$

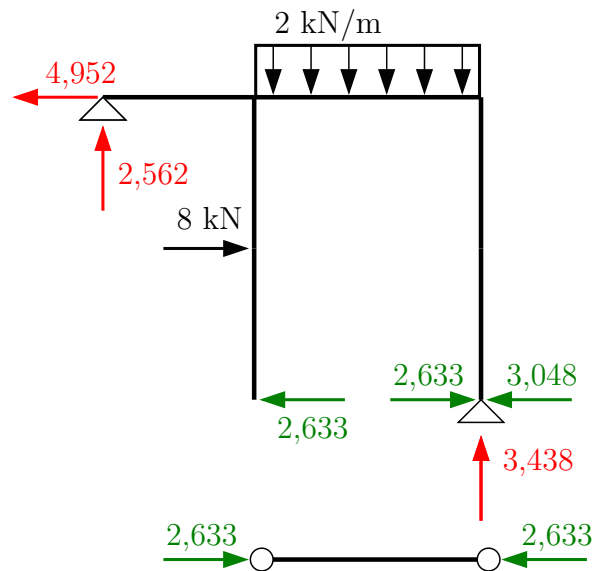
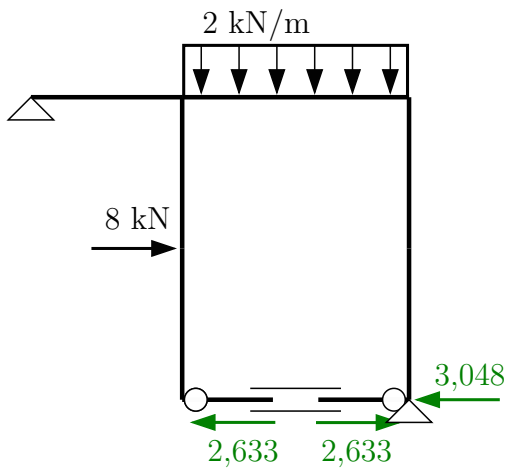
$$54,93\bar{3} \cdot X_1 + \left( 90,66\bar{6} + \frac{3 \cdot 5000}{EA} \right) \cdot X_2 = 71,33\bar{3}$$

$$X_1 = 3,048 \text{ kN}$$

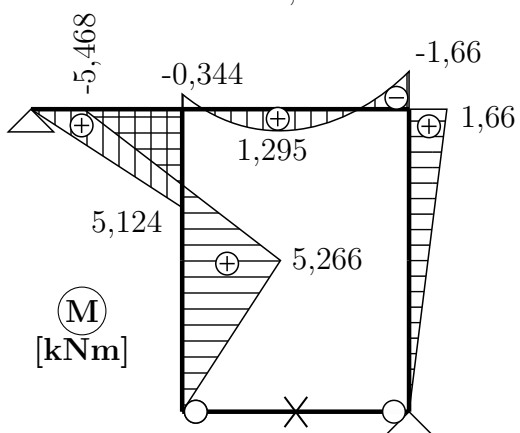
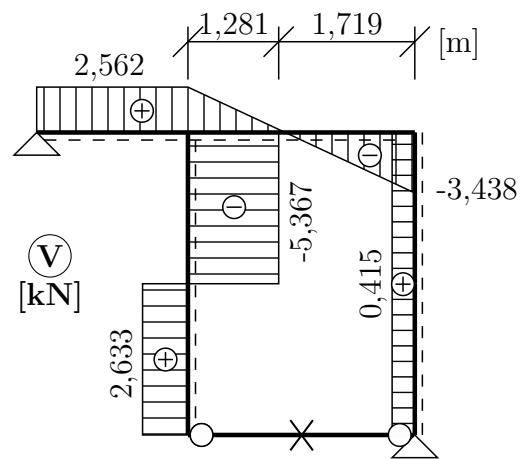
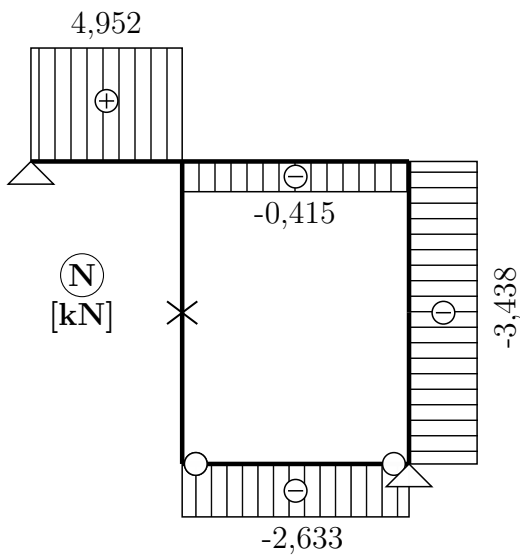
$$X_2 = -2,633 \text{ kN}$$

Veličina  $X_1$  je vodorovná reakce v podpoře (b), veličina  $X_2$  představuje osovou sílu v kyvném prutu.

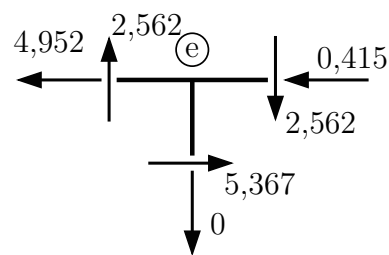
Pro porovnání - bez vlivu  $N$  v táhle vyjde  $X_1 = 3,050 \text{ kN}$ ,  $X_2 = -2,365 \text{ kN}$ .



Výsledné vnitřní síly:



Kontrola rovnováhy V a N na stačnicku ©:

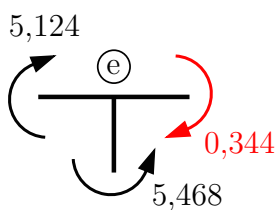


$$\uparrow : \quad 2,562 - 2,562 = 0 \quad \checkmark$$

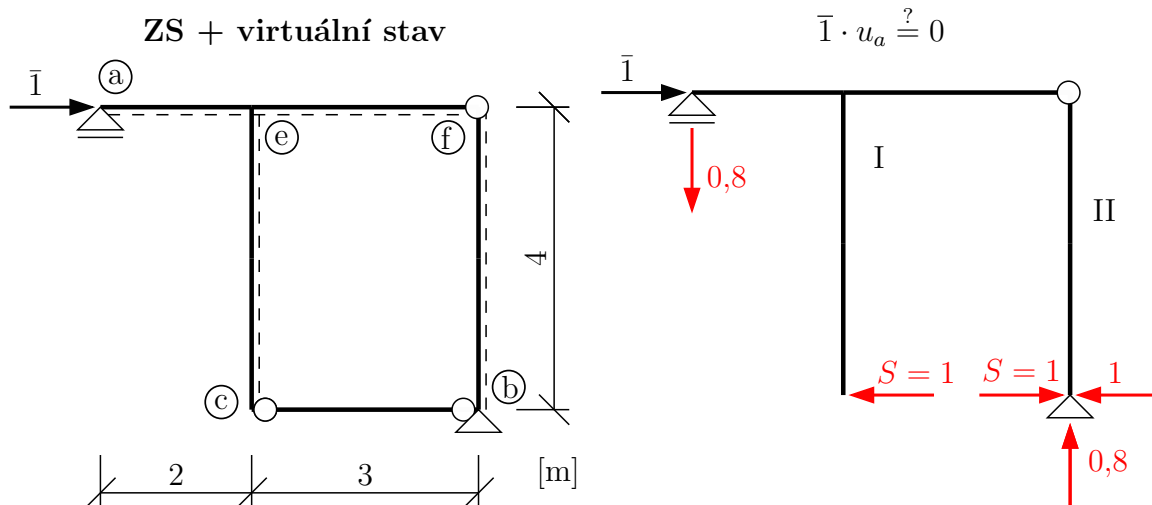
$$\rightarrow : \quad -4,952 + 5,367 - 0,415 \stackrel{?}{=} 0$$

$$0 = 0 \quad \checkmark$$

Určení  $M_{ef}$  z rovnováhy na styčnicku:

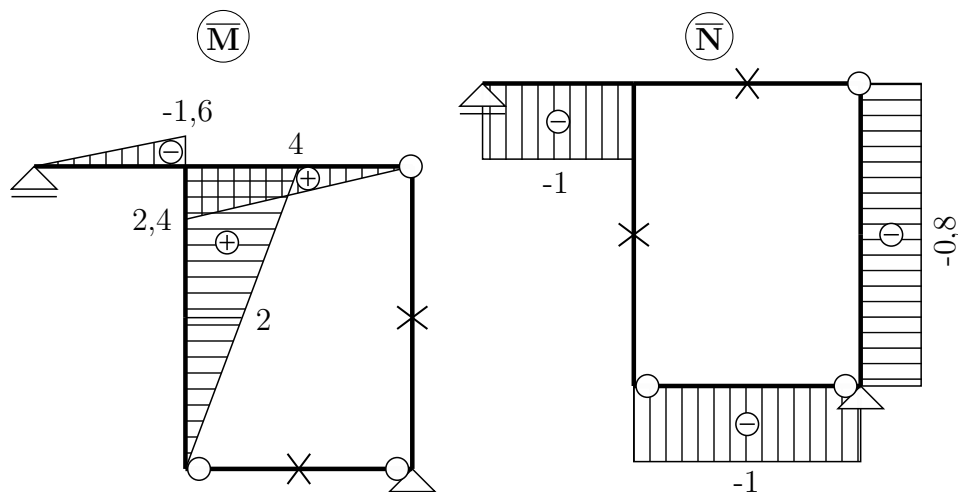
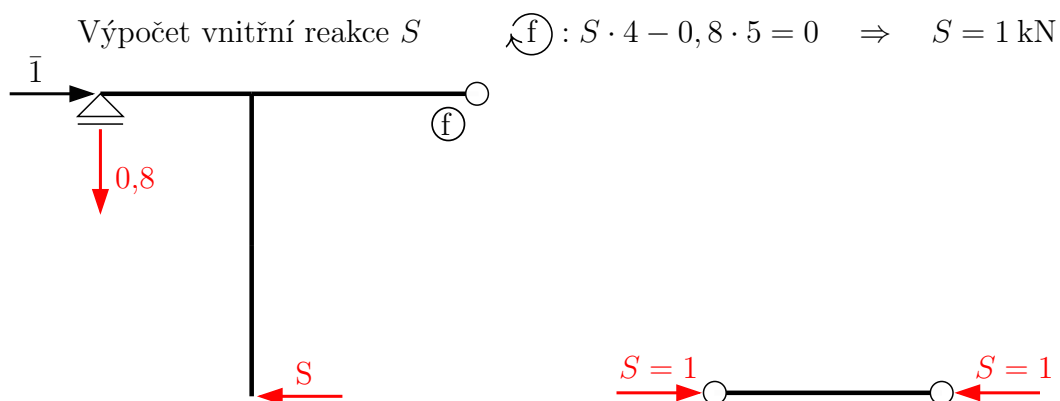


Kontrola správnosti výpočtu redukční větou:



Pokud jsme při řešení silovou metodou uvažovali poddajnost kyvného prutu, musíme ji do výpočtu zahrnout i při výpočtu přemístění redukční větou.

$$\bar{1} \cdot u_a = \int \frac{M \cdot \bar{M}}{EI_y} dx + \int \frac{N \cdot \bar{N}}{EA} dx$$



$$\bar{1} \cdot u_a = \frac{1}{EI} \left[ \frac{1}{3} \cdot 5,124 \cdot (-1,6) + \frac{1}{6} \cdot 2 \cdot 4 \cdot (-2 \cdot 0,344 - 1,66) \cdot 3 + \frac{1}{3} \cdot 2,25 \cdot 2,4 \cdot 3 \right.$$
$$+ \frac{1}{3} \cdot 5,266 \cdot 2 \cdot 2 + \frac{1}{6} (5,266(2 \cdot 2 + 4) - 5,468(2 + 2 \cdot 4)) \cdot 2 \left. \right] + \frac{1}{EA} (-2,633)(-1) \cdot 3$$

$$u_a = 2,8 \cdot 10^{-6} \text{ m} \doteq 0$$

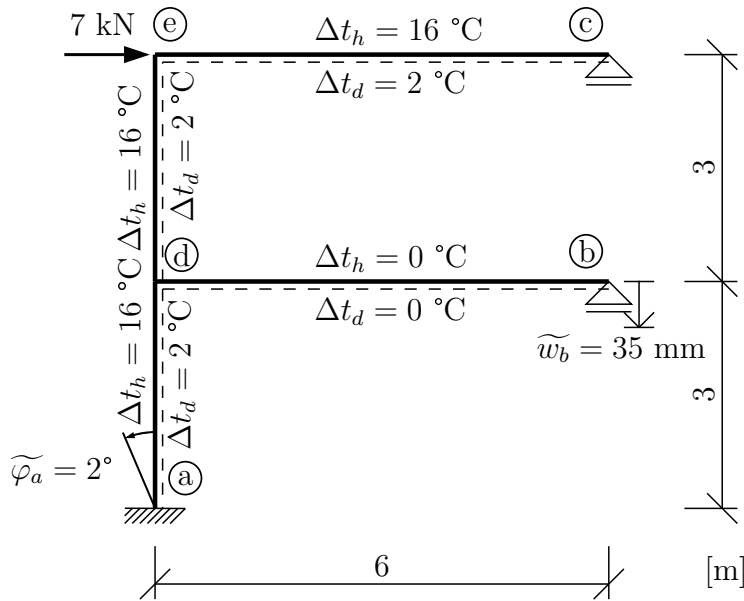
Posunutí  $u_a$  v neposuvné podpoře vychází nulové s malou nepřesností, která je způsobena předchozím zaokrouhlováním, výpočet je tedy správně.



**Příklad 2.5** a) Silovou metodou vyřešte průběhy vnitřních sil na konstrukci zatížené změnou teploty a poklesem podpor. Při řešení koeficientů  $\delta_{ij}$ ,  $\delta_{i0}$  uvažujte pouze vliv ohybu, při výpočtu  $\delta_{i0}$  uvažujte i vliv změny délky střednice.

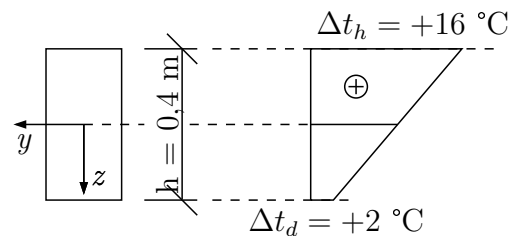
b) S využitím redukční věty vypočítejte vodorovné posunutí podpory ©.

Všechny pruty mají obdélníkový průřez o šířce  $b = 0,27$  m a výšce  $h = 0,4$  m.  $E = 20 \cdot 10^6$  kPa,  $\alpha = 12 \cdot 10^{-6} K^{-1}$



**Řešení:**

a) Prut (d) – (b) není vystaven změně teploty, na ostatních prutech jsou zadána spodní vlákna tak, aby vždy  $\Delta t_d = 2 \text{ °C}$  a  $\Delta t_h = 16 \text{ °C}$ .



$$\Delta t_s = \frac{\Delta t_d + \Delta t_h}{2} = \frac{2 + 16}{2} = 9 \text{ °C}$$

$$\Delta t = \Delta t_d - \Delta t_h = 2 - 16 = -14 \text{ °C}$$

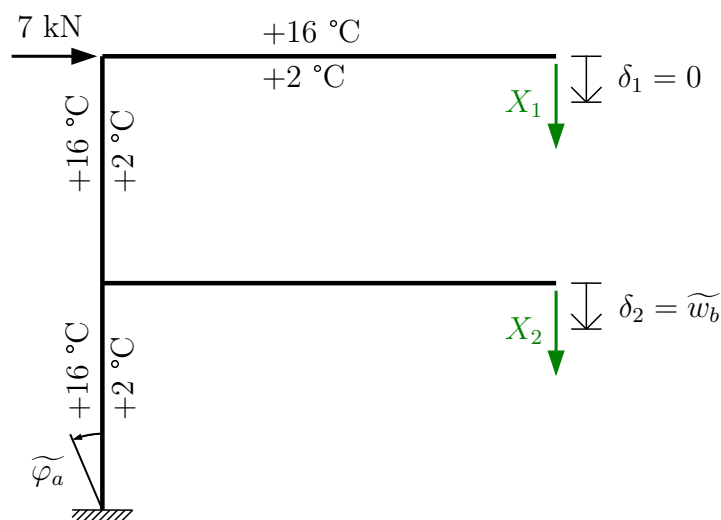
Kromě zatížení teplotními změnami dochází u konstrukce k poklesu podpor. Převedeme je na vhodné jednotky:

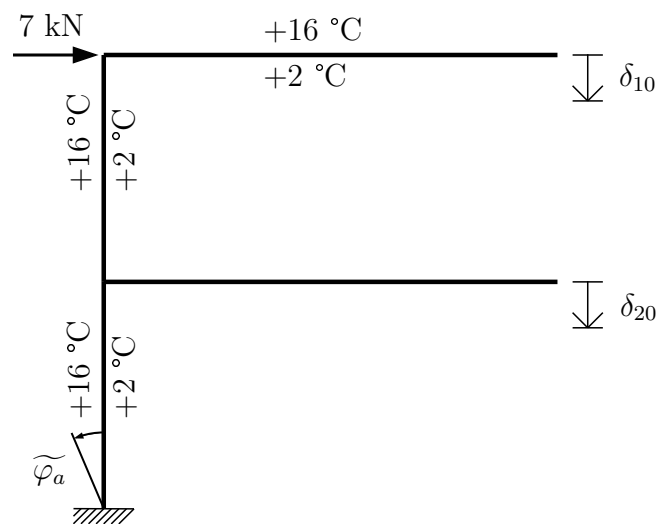
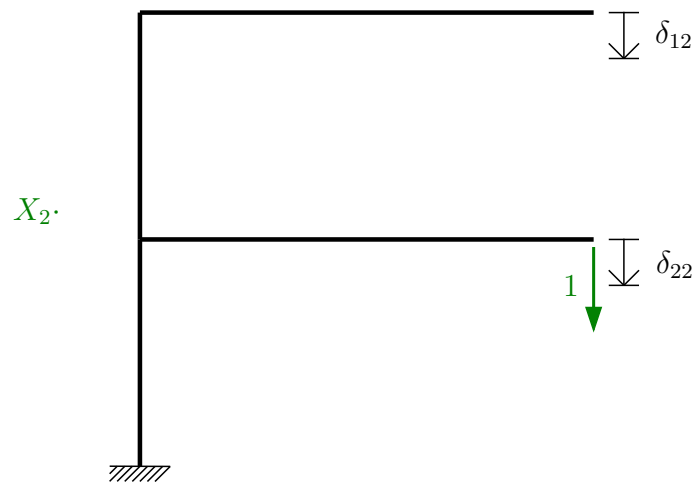
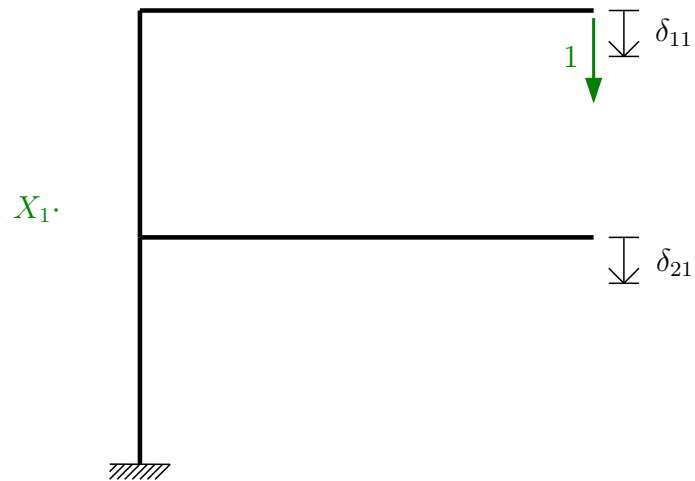
$$\tilde{\varphi}_a = 2^\circ = (2^\circ/180^\circ) \cdot \pi = 34,907 \cdot 10^{-3} \text{ rad}$$

$$\tilde{w}_b = 35 \text{ mm} = 0,035 \text{ m}$$

Ohybová tuhost průřezu:  $EI_y = 28800 \text{ kNm}^2$

Zvolíme základní soustavu:





Zapišeme přetvárné podmínky. Pozor na nenulovou pravou stranu u druhé rovnice:

$$\begin{aligned} \delta_1 = 0 &\Rightarrow \delta_{11} \cdot X_1 + \delta_{12} \cdot X_2 + \delta_{10} = 0 \\ \delta_2 = \tilde{w}_b = 0,035 &\Rightarrow \delta_{21} \cdot X_1 + \delta_{22} \cdot X_2 + \delta_{20} = 0,035 \end{aligned}$$

Přemístění  $\delta_{ij}$  počítáme podle dříve uvedených vzorců. Při řešení  $\delta_{i0}$  je nutné zohlednit veškeré působící zatížení – přemístění od silového zatížení  $\delta_{i0}^f$ , od změny teploty  $\delta_{i0}^t$  a poklesu podpor  $\delta_{i0}^r$ .

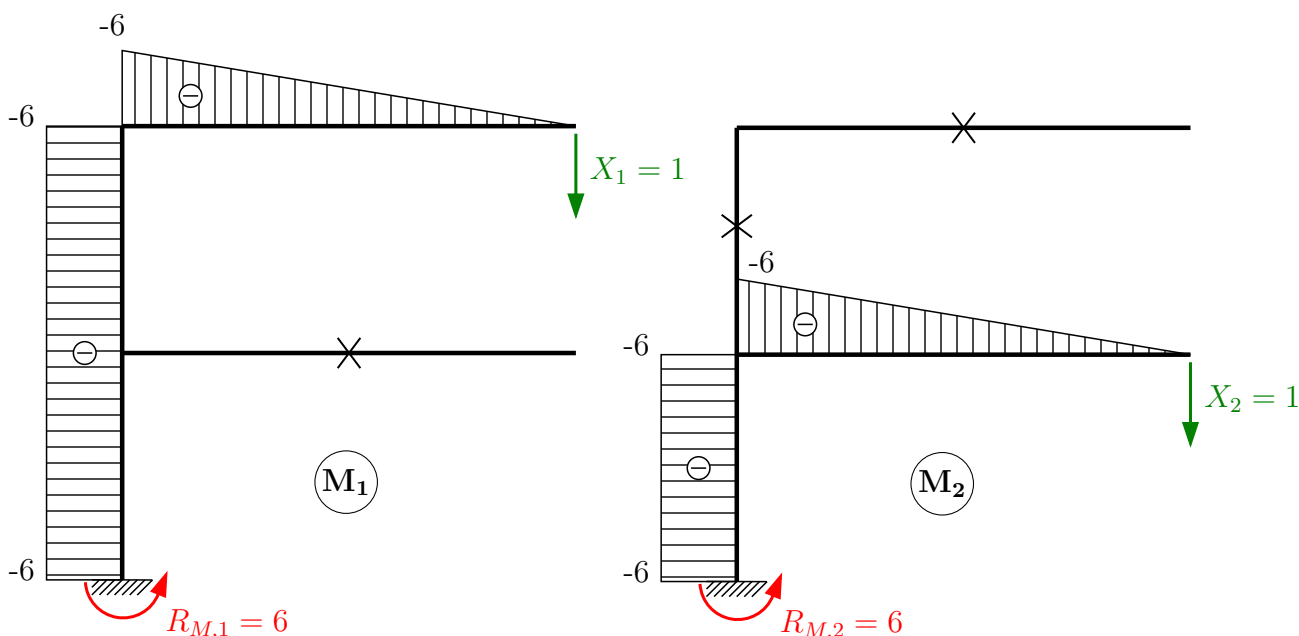
$$\delta_{i0} = \delta_{i0}^f + \delta_{i0}^t + \delta_{i0}^r$$

$$\delta_{i0}^f = \int \frac{M_i M_0}{EI_y} dx$$

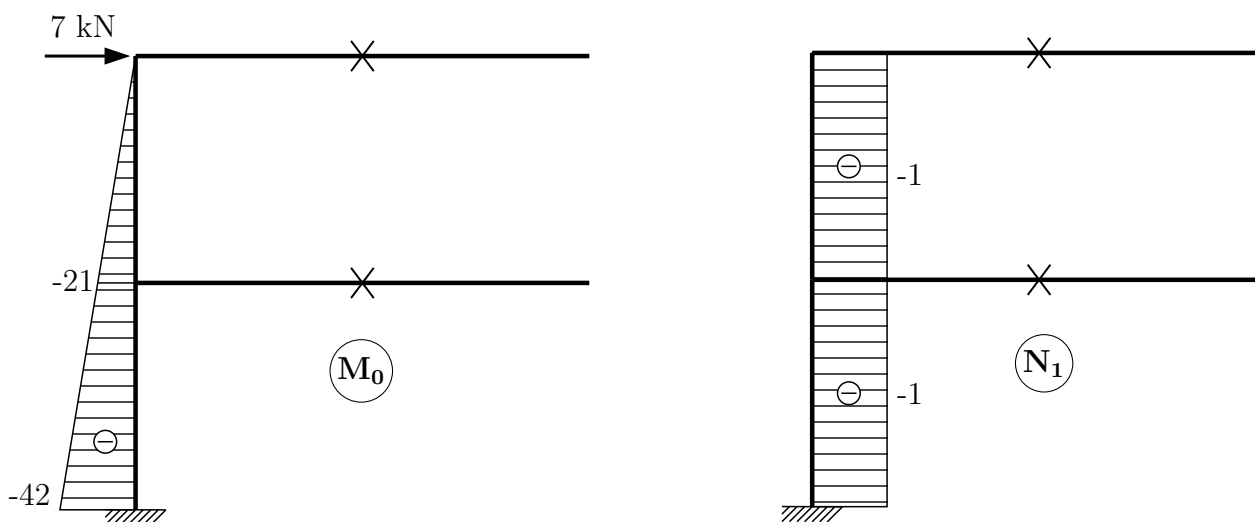
$$\delta_{i0}^t = \int M_i \cdot \alpha \cdot \frac{\Delta t}{h} dx + \int N_i \cdot \alpha \cdot \Delta t_s dx$$

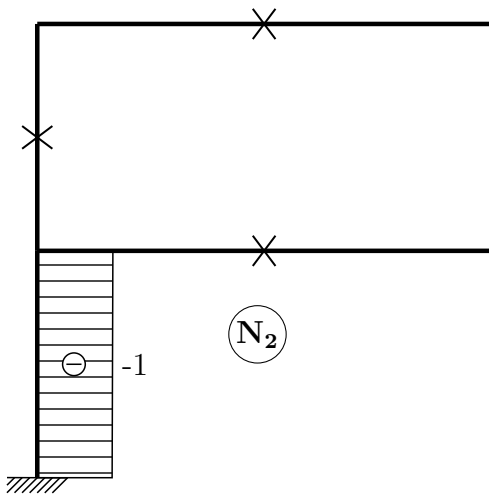
$$\delta_{i0}^r = - \sum R_i \cdot \tilde{r}$$

Vykreslíme průběhy momentu od všech zatěžovacích stavů, od  $X_1 = 1$  a  $X_2 = 1$ . Určíme průběhy normálových sil  $N$  a velikost reakcí v místě vnášených poklesů podpor (zde ve vetknutí v místě a směru pootočení  $\tilde{\varphi}_a$ ).



Reakce  $R_{M,1}$  a  $R_{M,2}$  zavádíme povinně po směru pootočení  $\tilde{\varphi}_a$ .





**Pozn.:** Na staticky určité konstrukci od nesilového zatížení (změna teploty a posun podpor) nevznikají žádné vnitřní síly!

Koeficienty  $\delta_{ij}, \delta_{i0}$ :

$$\delta_{11} = \int \frac{M_1 \cdot M_1}{EI_y} dx = \frac{1}{EI_y} \left[ \frac{1}{3}(-6)^2 \cdot 6 + (-6)^2 \cdot 6 \right] = \frac{288}{EI_y}$$

$$\delta_{12} = \int \frac{M_1 \cdot M_2}{EI_y} dx = \frac{1}{EI_y} [(-6)^2 \cdot 3] = \frac{108}{EI_y} = \delta_{21}$$

$$\delta_{22} = \int \frac{M_2 \cdot M_2}{EI_y} dx = \frac{1}{EI_y} \left[ \frac{1}{3}(-6)^2 \cdot 6 + (-6)^2 \cdot 3 \right] = \frac{180}{EI_y}$$

$$\delta_{10}^f = \int \frac{M_1 \cdot M_0}{EI_y} dx = \frac{1}{EI_y} \left[ \frac{1}{2}(-6) \cdot (-42) \cdot 6 \right] = \frac{756}{EI_y}$$

$$\delta_{20}^f = \int \frac{M_2 \cdot M_0}{EI_y} dx = \frac{1}{EI_y} \left[ \frac{1}{2}(-6) \cdot (-21 - 42) \cdot 3 \right] = \frac{567}{EI_y}$$

$$\delta_{10}^t = \int M_1 \cdot \alpha \cdot \frac{\Delta t}{h} dx + \int N_1 \cdot \alpha \cdot \Delta t_s dx = 12 \cdot 10^{-6} \left[ \left( \frac{1}{2}(-6) \cdot 6 - 6 \cdot 6 \right) \cdot \frac{-14}{0,4} + (-1) \cdot 9 \right]$$

$$\delta_{10}^t = 0,022032$$

$$\delta_{20}^t = \int M_2 \cdot \alpha \cdot \frac{\Delta t}{h} dx + \int N_2 \cdot \alpha \cdot \Delta t_s dx = 12 \cdot 10^{-6} \left[ (-6) \cdot 3 \cdot \frac{-14}{0,4} + (-1) \cdot 3 \cdot 9 \right]$$

$$\delta_{20}^t = 0,007236$$

$$R_{10}^r = -R_{M,1} \cdot \tilde{\varphi}_a = -6 \cdot 34,907 \cdot 10^{-3} = -0,209442$$

$$R_{20}^r = -R_{M,1} \cdot \tilde{\varphi}_a = -6 \cdot 34,907 \cdot 10^{-3} = -0,209442$$

Dosazení do pretvárných podmínek:

$$\frac{288}{EI_y} \cdot X_1 + \frac{108}{EI_y} \cdot X_2 + \frac{756}{EI_y} + 0,022032 - 0,209442 = 0 \quad / \cdot EI_y$$

$$\frac{108}{EI_y} \cdot X_1 + \frac{180}{EI_y} \cdot X_2 + \frac{567}{EI_y} + 0,007236 - 0,209442 = 0,035 \quad / \cdot EI_y$$

---


$$288 \cdot X_1 + 108 \cdot X_2 + 756 + 634,5216 - 6031,9296 = 0$$

$$108 \cdot X_1 + 180 \cdot X_2 + 567 + 208,3968 - 6031,9296 = 1008$$

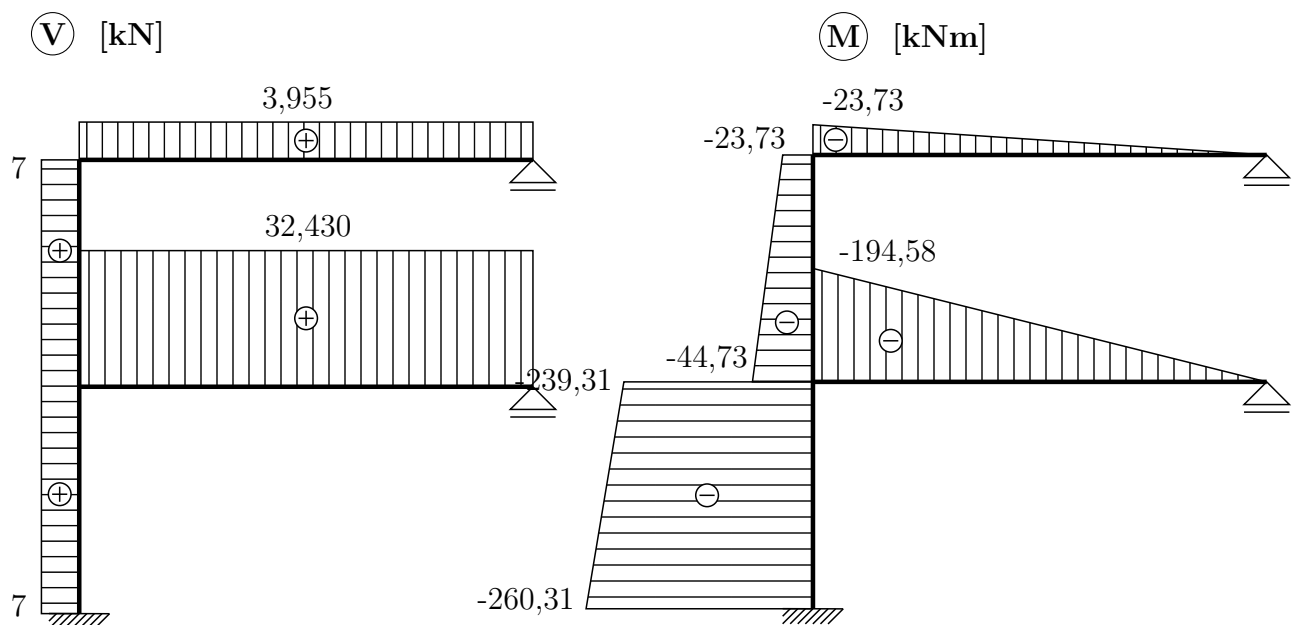
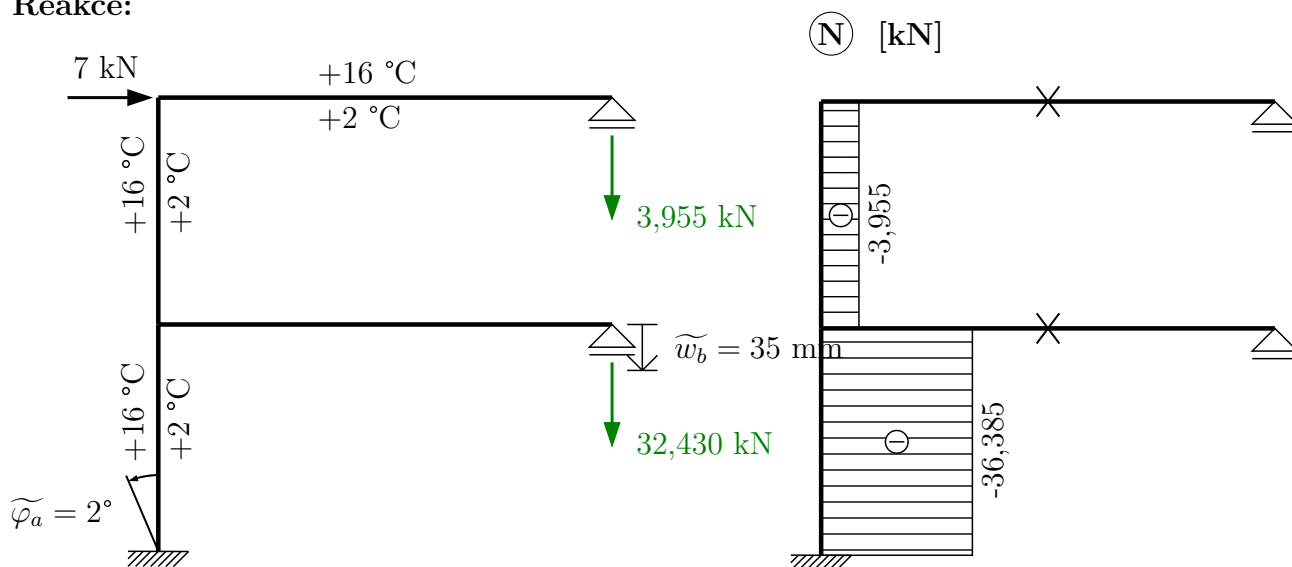

---

$$X_1 = 3,955 \text{ kN}$$

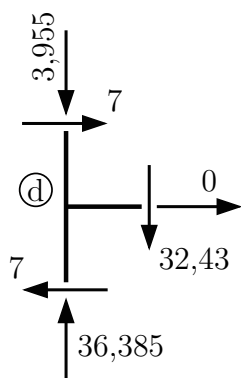
$$X_2 = 32,430 \text{ kN}$$

Výsledné reakce a vnitřní síly:

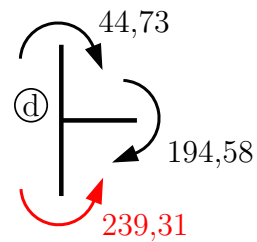
Reakce:



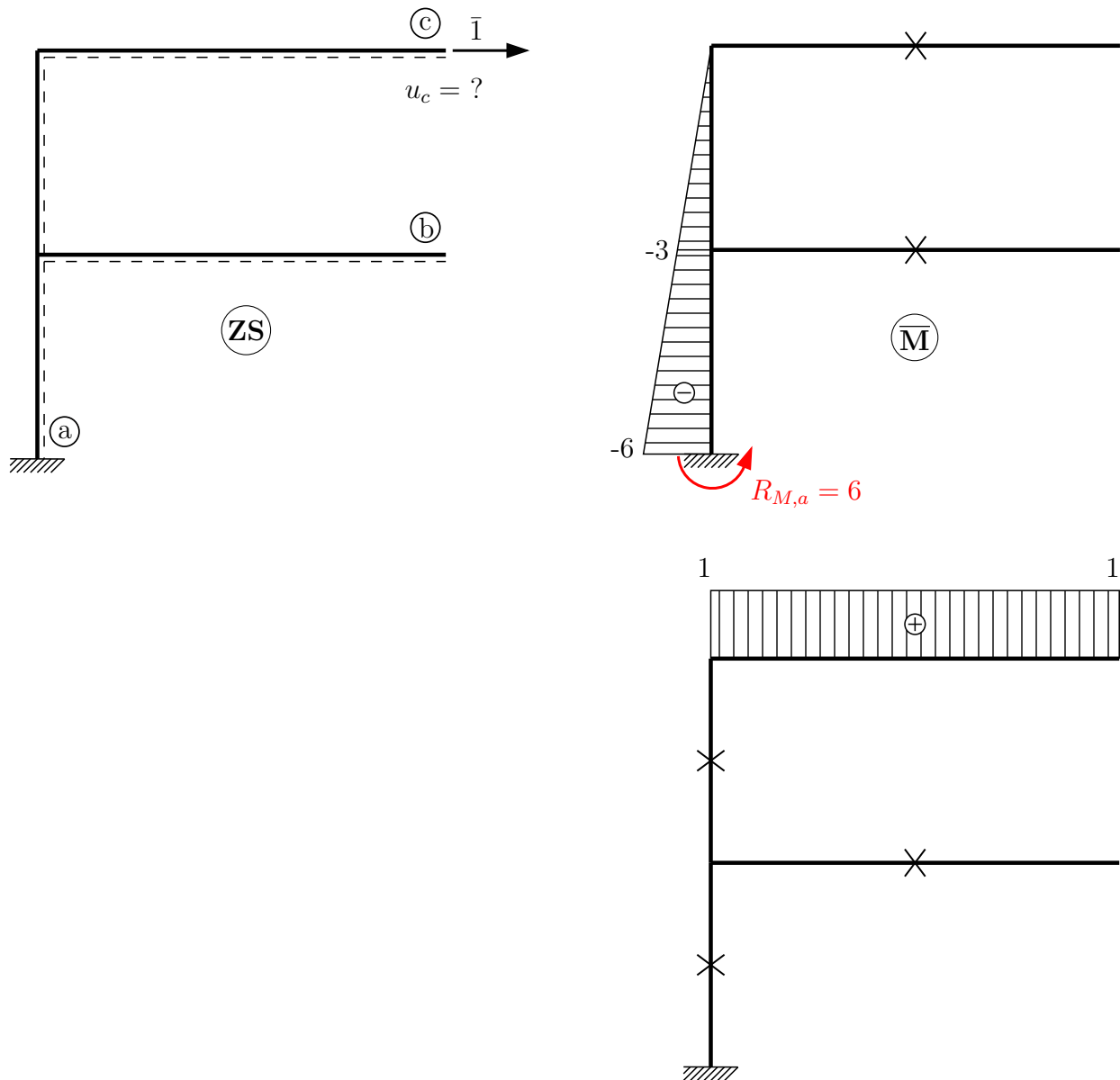
Kontrola rovnováhy ve styčnicku (d):



Dopočet  $M_{da}$  z rovnováhy:



b) Výpočet vodorovného posunu průřezu ©.



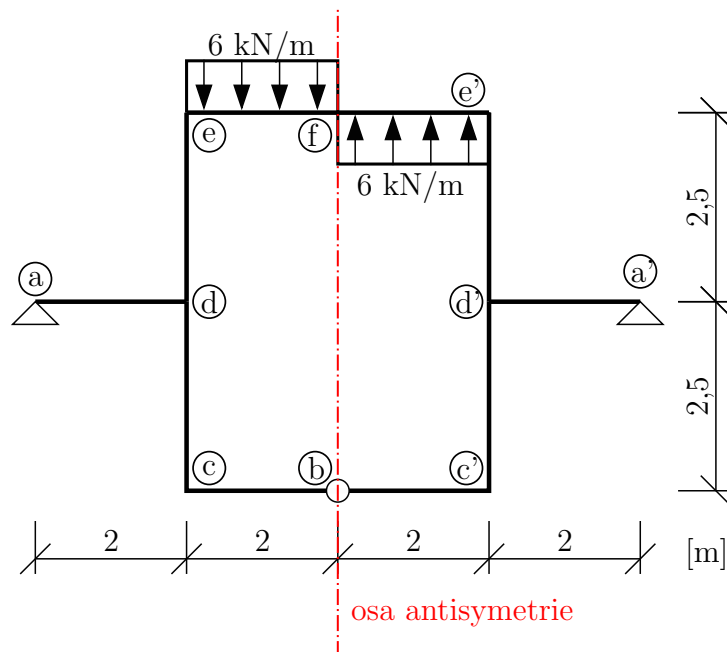
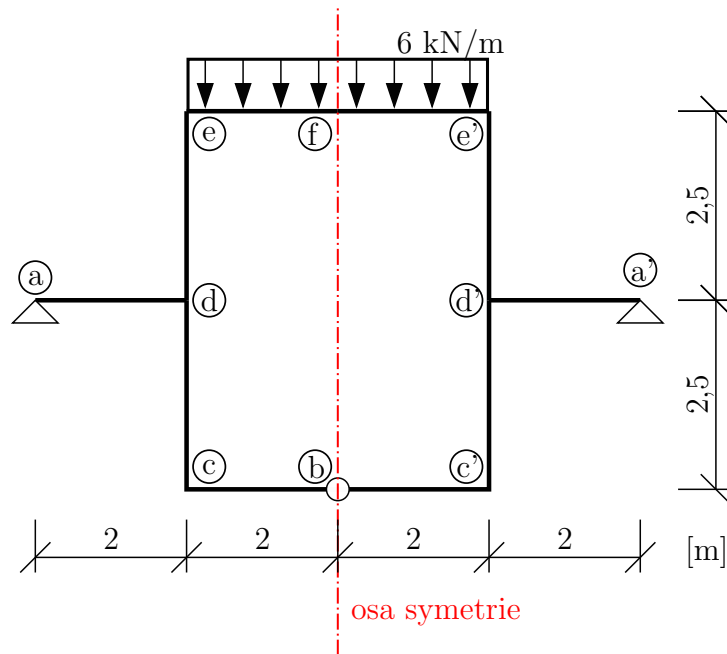
Při výpočtu musíme zohlednit veškeré silové i nesilové zatížení konstrukce:

$$\begin{aligned} \bar{1} \cdot u_c &= \int \frac{M_i M_0}{EI_y} dx + \int M_i \cdot \alpha \cdot \frac{\Delta t}{h} dx + \int N_i \cdot \alpha \cdot \Delta t_s dx - \sum R_i \cdot \tilde{r} \\ \bar{1} \cdot u_c &= \frac{1}{EI_y} \left[ \frac{1}{6} (-3) (-2 \cdot 44,73 - 23,73) \cdot 3 \right] \\ &\quad + \frac{1}{EI_y} \left[ \frac{1}{6} \left( -260,31 \cdot (-2 \cdot 6 - 3) - 239,31 \cdot (-6 - 2 \cdot 3) \right) \cdot 3 \right] \\ &\quad + 12 \cdot 10^{-6} \cdot \frac{1}{2} \cdot (-6) \cdot 6 \cdot \frac{-14}{0,4} + 12 \cdot 10^{-6} \cdot 1 \cdot 6 \cdot 9 - 6 \cdot 34,907 \cdot 10^{-3} \\ &= 123,541 \cdot 10^{-3} + 8,208 \cdot 10^{-3} - 209,442 \cdot 10^{-3} \\ u_c &= -77,693 \cdot 10^{-3} \text{ m} \end{aligned}$$

Průřez © se posune doleva (proti smyslu zavedené virtuální  $\bar{I}$ ) o 77,693 mm.

**Příklad 2.6** Silovou metodou určete průběhy vnitřních sil na složené soustavě. Při řešení koeficientů  $\delta_{ij}$ ,  $\delta_{i0}$  uvažujte pouze vliv ohybových momentů.  $EI_y = konst.$

- Řešte: a) pro symetrické zatížení  
b) pro antisymetrické zatížení



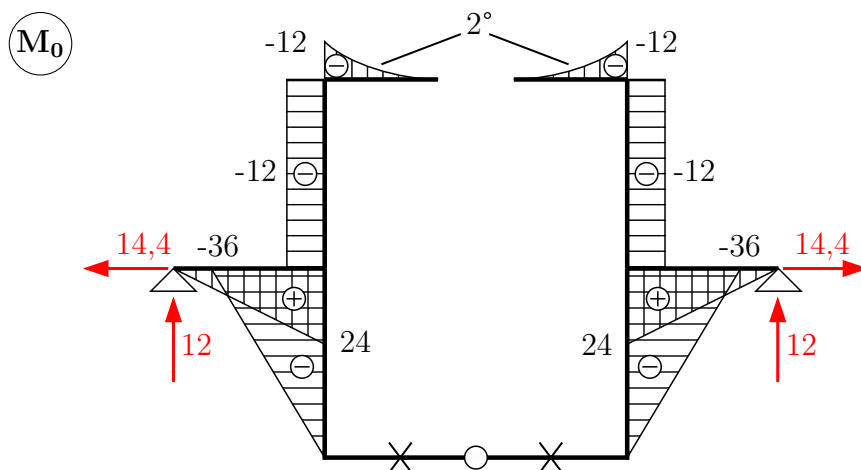
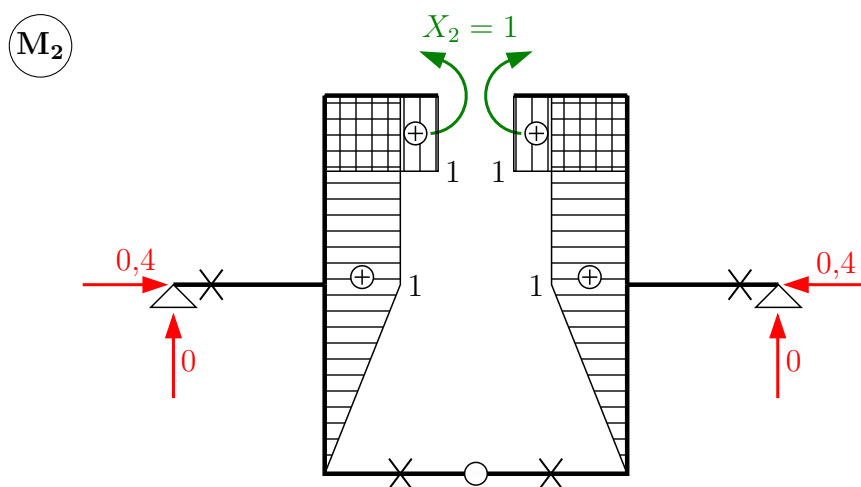
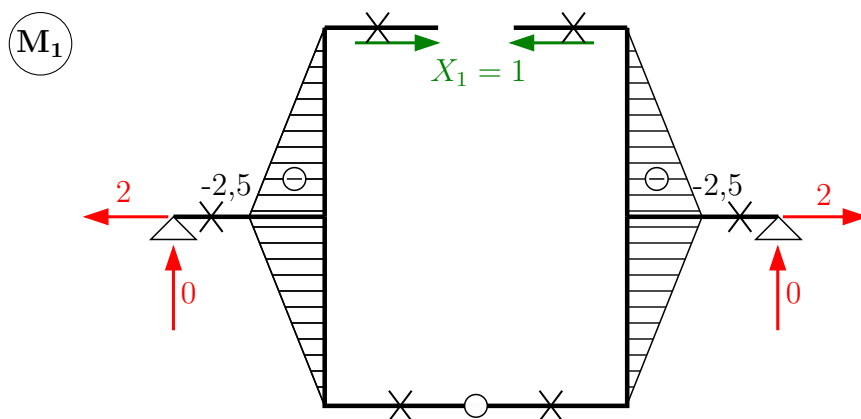


Určíme stupeň statické určitosti konstrukce (bez využití symetrie nebo antisymetrie):

$$s = 1 \cdot 3 - (2 \cdot 2 + 2) = -3$$

Pro obecné zatížení bychom řešili tři neznámé veličiny  $X_i$ . Při symetrickém, resp. antisymetrickém zatížení lze počet neznámých snížit. Nutnou podmínkou je, abychom ZS zvolili symetrickou.

a) symetrické zatížení



$s = -2$  (antisymetrické  $X_3$  je nulové)

$$\delta_1 = 0 \Rightarrow \delta_{11} \cdot X_1 + \delta_{12} \cdot X_2 + \delta_{10} = 0$$

$$\delta_2 = 0 \Rightarrow \delta_{21} \cdot X_1 + \delta_{22} \cdot X_2 + \delta_{20} = 0$$

Výpočet koeficientů  $\delta_{ij}$ ,  $\delta_{i0}$ :

$$\delta_{11} = \frac{1}{EI_y} \left[ 2 \cdot \frac{1}{3} (-2,5)^2 \cdot 2,5 \right] \cdot 2 = \frac{20,833}{EI_y}$$

$$\delta_{12} = \frac{1}{EI_y} \left[ \frac{1}{2} (-2,5) \cdot 1 \cdot 2,5 + \frac{1}{3} (-2,5) \cdot 1 \cdot 2,5 \right] = \frac{-10,416}{EI_y}$$

$$\delta_{22} = \frac{1}{EI_y} \left[ \frac{1}{3} \cdot 1^2 \cdot 2,5 + 1^2 \cdot 2,5 + 1^2 \cdot 2 \right] \cdot 2 = \frac{10,666}{EI_y}$$

$$\delta_{10} = \frac{1}{EI_y} \left[ \frac{1}{3} (-2,5) \cdot (-36) \cdot 2,5 + \frac{1}{2} \cdot (-2,5) \cdot (-12) \cdot 2,5 \right] \cdot 2 = \frac{225}{EI_y}$$

$$\delta_{20} = \frac{1}{EI_y} \left[ \frac{1}{3} \cdot 1 \cdot (-36) \cdot 2,5 + 1 \cdot (-12) \cdot 2,5 + \frac{1}{3} \cdot 1 \cdot (-12) \cdot 2 \right] \cdot 2 = \frac{-136}{EI_y}$$

Dosazení do přetvárných podmínek:

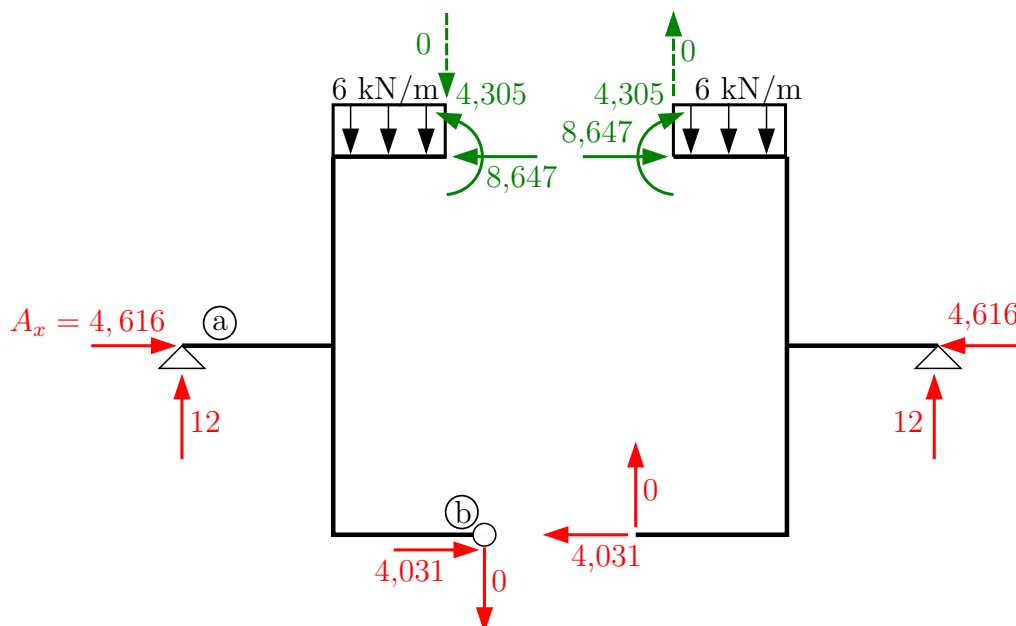
$$20,833 \cdot X_1 - 10,416 \cdot X_2 + 225 = 0$$

$$-10,416 \cdot X_1 - 10,666 \cdot X_2 - 136 = 0$$

$$X_1 = -8,647 \text{ kN}$$

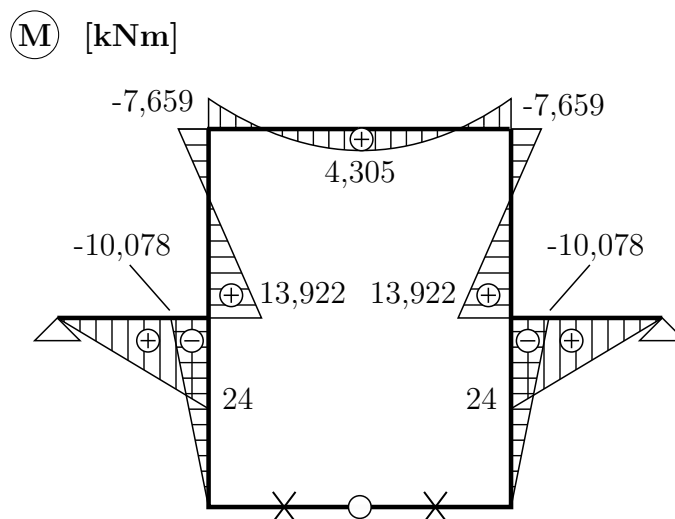
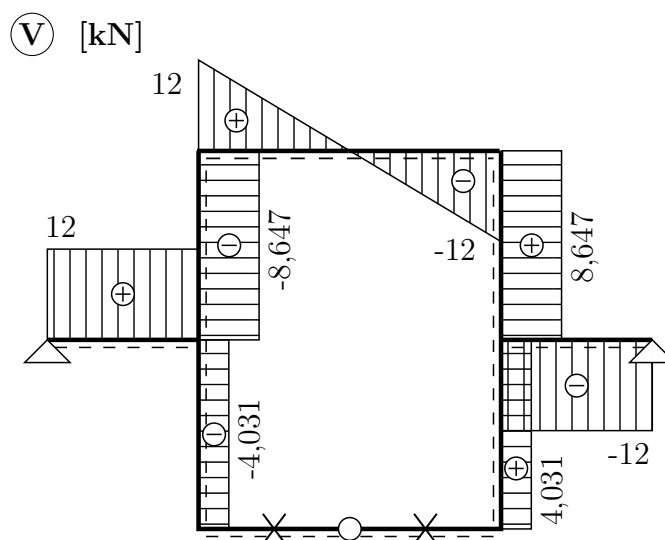
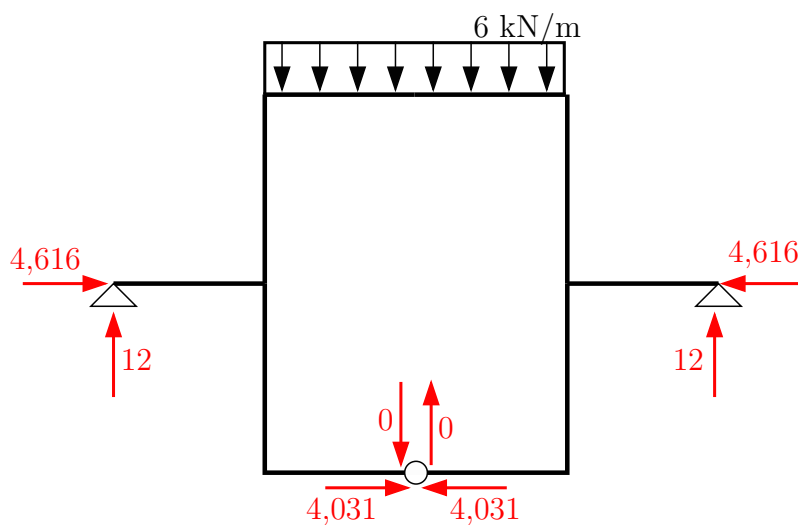
$$X_2 = -4,305 \text{ kNm}$$

Výsledné reakce a vnitřní síly [kN, kNm]

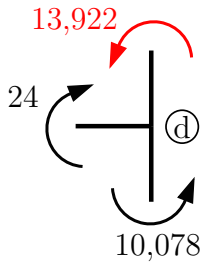


Z rovnováhy na levé polovině konstrukce:

$$\circlearrowleft b) : A_x \cdot 2,5 + 12 \cdot 4 - 12 \cdot 1 - 8,647 \cdot 5 - 4,305 = 0 \Rightarrow A_x = 4,616 \text{ kN}$$

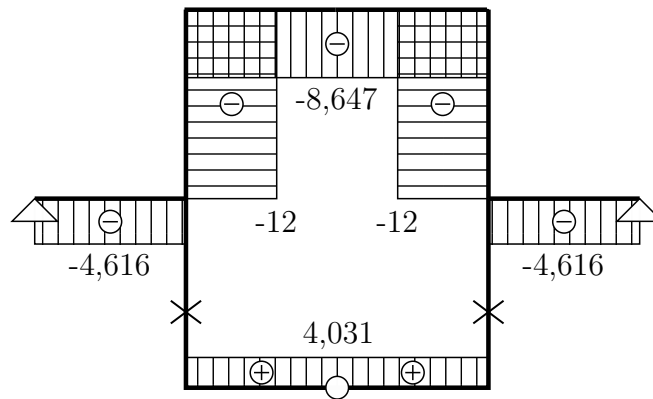


Dopočet momentu  $M_{de}$  z rovnováhy na styčnicku (d):

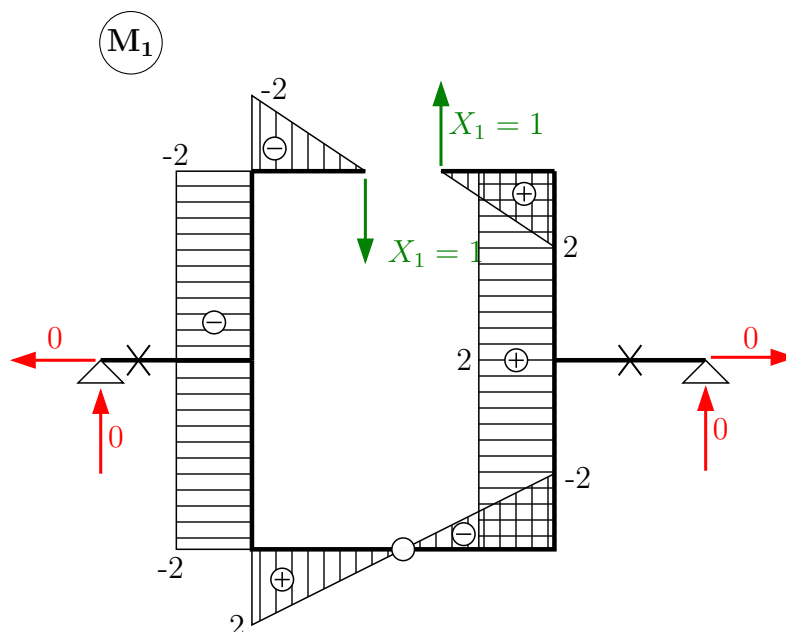


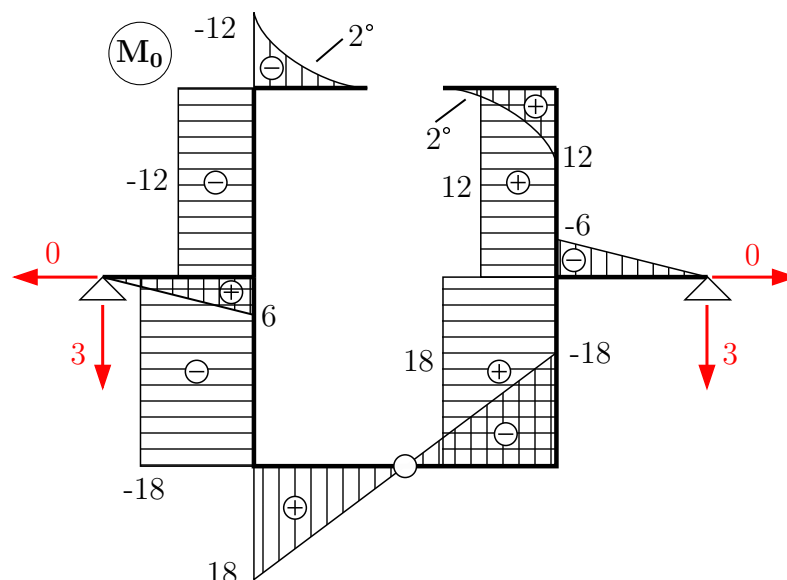
$$M_{ef} = M_{ed} = 4,305 - 6 \cdot \frac{2^2}{2} = -7,695 \text{ kNm}$$

(N) [kN]



b) antisymetrické zatížení





$s = -1$  (symetrické veličiny  $X_2$  a  $X_3$  jsou nulové)

$$\delta_1 = 0 \Rightarrow \delta_{11} \cdot X_1 + \delta_{10} = 0$$

Výpočet koeficientů  $\delta_{ij}, \delta_{i0}$ :

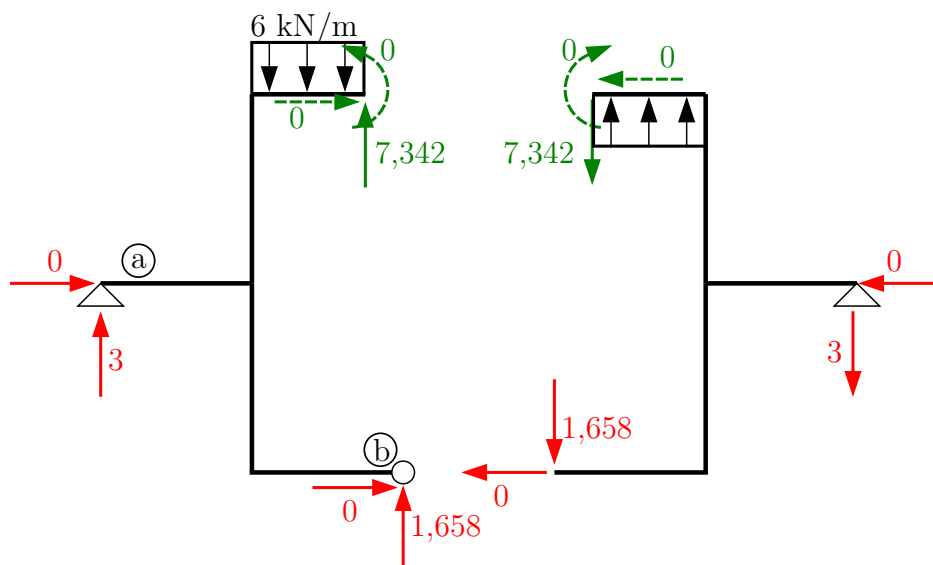
$$\delta_{11} = \frac{1}{EI_y} \left[ \frac{1}{3} \cdot 2^2 \cdot 2 + (-2)^2 \cdot 5 + \frac{1}{3} \cdot (-2)^2 \cdot 2 \right] \cdot 2 = \frac{50,66\bar{6}}{EI_y}$$

$$\delta_{10} = \frac{1}{EI_y} \left[ \frac{1}{3} \cdot 2 \cdot 18 \cdot 2 + (-2)(-18) \cdot 2,5 + (-2) \cdot (-12) \cdot 2,5 + \frac{1}{4}(-2)(-12) \cdot 2 \right] \cdot 2 = \frac{372}{EI_y}$$

Dosazení do přetvárných podmínek:

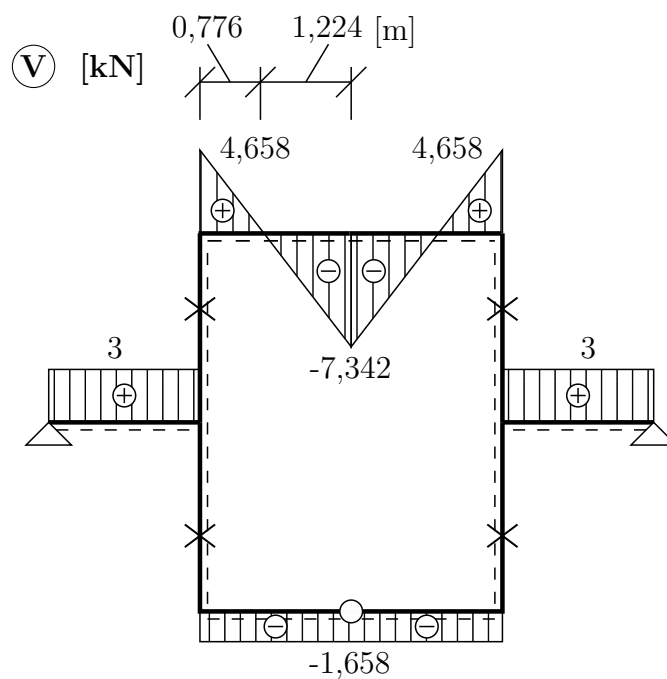
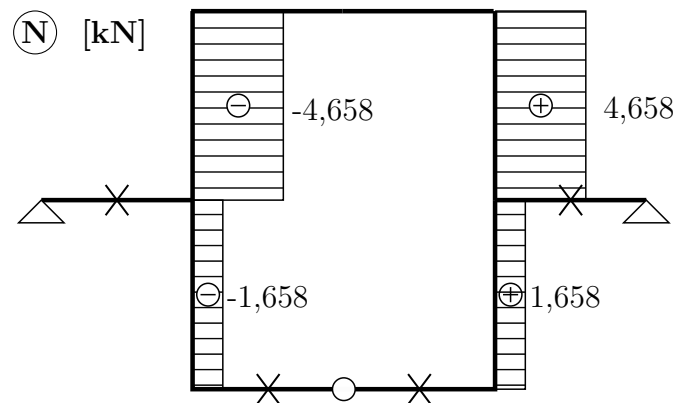
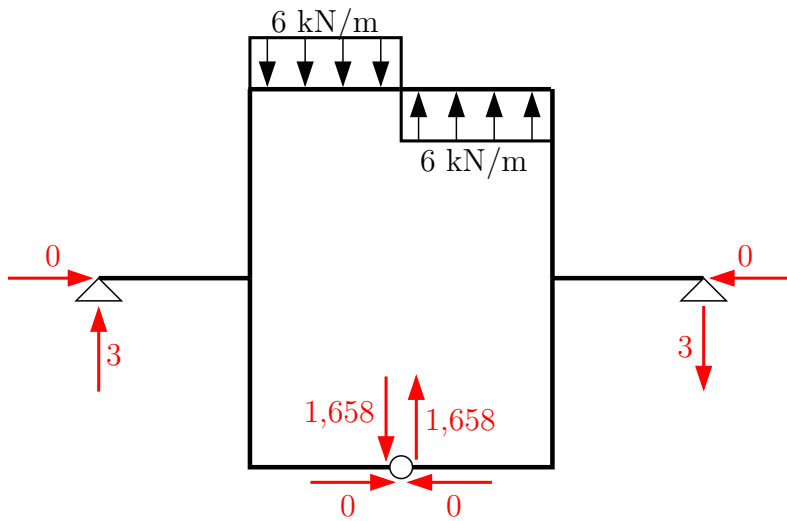
$$50,666 \cdot X_1 + 372 = 0 \Rightarrow X_1 = 7,342 \text{ kN}$$

Výsledné reakce a vnitřní síly [kN, kNm]

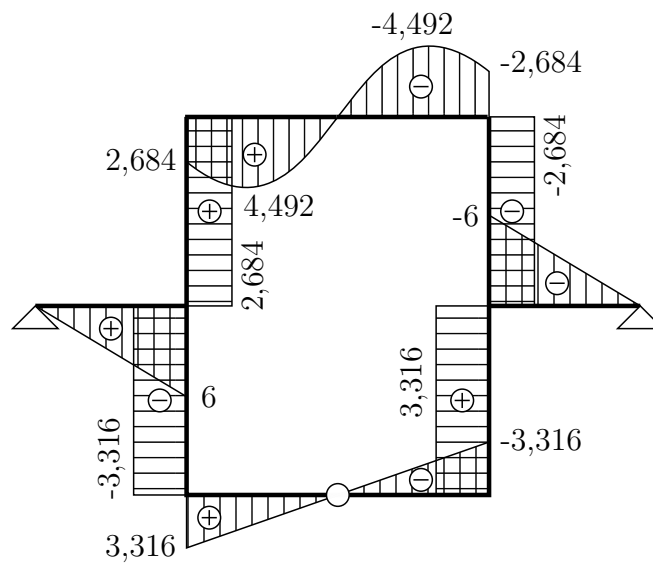


Z rovnováhy na levé polovině konstrukce:

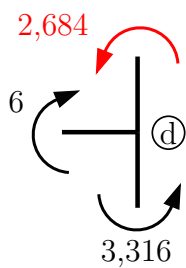
$$\circlearrowleft \text{b) : } 3 \cdot 4 - 12 \cdot 1 + A_x \cdot 2,5 = 0 \Rightarrow A_x = 0 \text{ kN}$$



(M) [kNm]



Dopočet momentu  $M_{de}$  z rovnováhy na styčnicku (d):

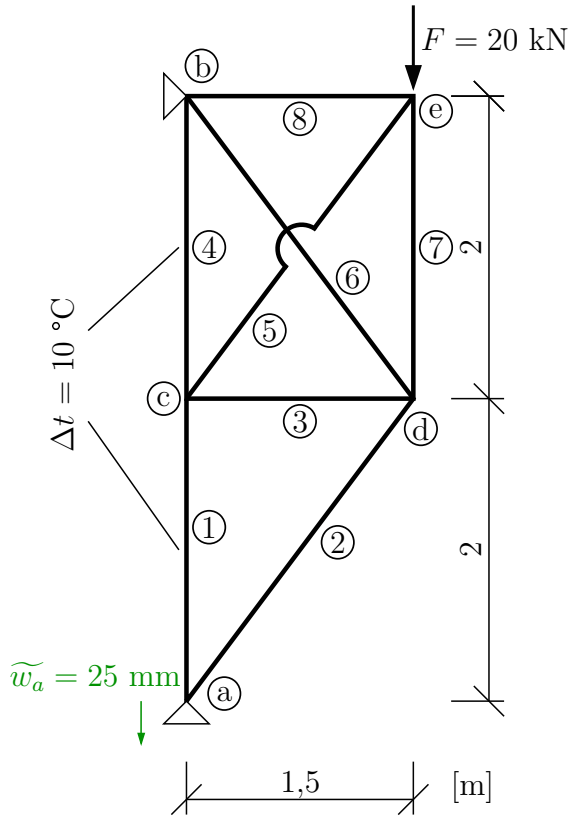


$$M_{max} = 7,342 \cdot 1,224 - 6 \cdot \frac{1,224^2}{2} = 4,492 \text{ kNm}$$

**Příklad 2.7** Silovou metodou vyřešte normálové síly v příhradové konstrukci zatížené silou, ohřátím dvou prutů a poklesem podpory.

$$EI_y = \text{konst.} = 5000 \text{ kNm}^2, A = 3,5 \cdot 10^{-4} \text{ m}^2, \alpha = 12 \cdot 10^{-6} \text{ K}^{-1}$$

Zadaná konstrukce



**Řešení:**

Určíme statickou určitost  $s$  a vytvoříme základní soustavu. Koeficienty  $\delta_{ij}$  a  $\delta_{i0}$  se počítají z normálových sil, určíme proto jejich hodnoty pro všechny zatěžovací stavy.

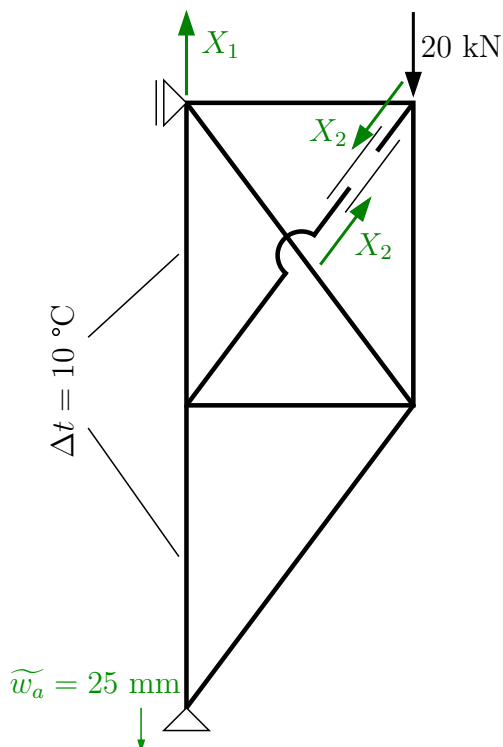
$$s = 5 \cdot 2 - (8 + 2 \cdot 2) = -2,$$

kde

5 ... počet styčniců

8 ... počet prutů

Základní soustava



Přetvárné podmínky:

$$\delta_1 = 0 \Rightarrow \delta_{11} \cdot X_1 + \delta_{12} \cdot X_2 + \delta_{10} = 0$$

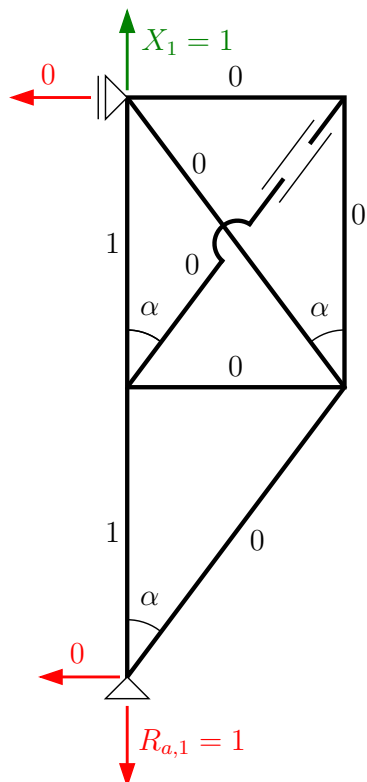
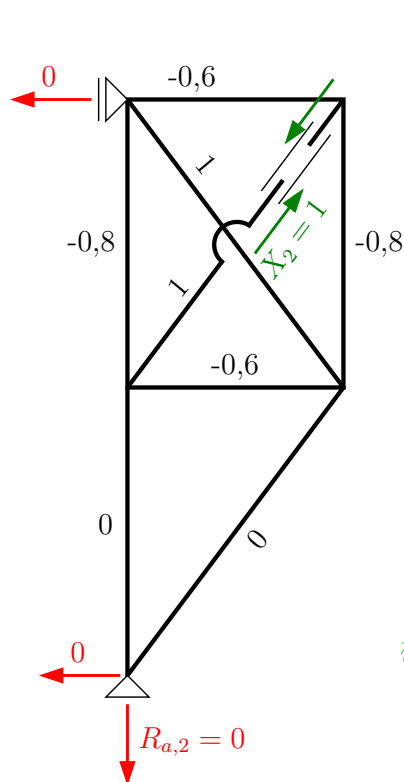
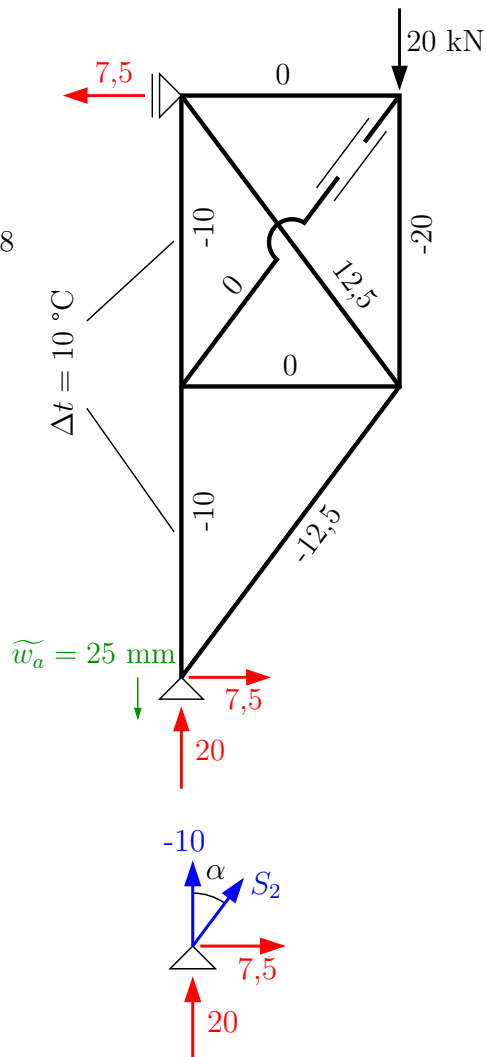
$$\delta_2 = 0 \Rightarrow \delta_{21} \cdot X_1 + \delta_{22} \cdot X_2 + \delta_{20} = 0$$

Přemístění  $\delta_{ij}$ ,  $\delta_{i0}$  počítáme podle vzorců:

$$\delta_{ij} = \sum_{k=1}^{\infty} \frac{N_{i,k} \cdot N_{j,k}}{EA} \cdot l_k$$

$$\delta_{i0} = \sum_{k=1}^8 \frac{N_{i,k} \cdot N_{0,k}}{EA} \cdot l_k + \sum_{k=1}^8 N_{i,k} \alpha \Delta t + \sum_{p=1}^3 R_{i,p} \tilde{r}_p$$



$N_1$  [kN] $N_2$  [kN] $N_0$  [kN]

Pro lepší přehlednost je výpočet koeficientů  $\delta_{ij}$ ,  $\delta_{i0}$  uspořádán do tabulky na následující stránce.

$$\delta_{11} = \frac{4}{EA}$$

$$\delta_{12} = \delta_{21} = \frac{-1,6}{EA}$$

$$\delta_{22} = \frac{8,64}{EA}$$

$$\delta_{10} = \frac{-40}{EA} + 4,8 \cdot 10^{-4} - 1 \cdot 0,0025$$

$$\delta_{20} = \frac{79,25}{EA} - 1,92 \cdot 10^{-4} - 0$$

Dosazením do přetvárných podmínek dostaneme po vynásobení rovnic  $EA$  soustavu:

$$4 \cdot X_1 - 1,6 \cdot X_2 - 40 + 35,28 - 183,75 = 0$$

$$-1,6 \cdot X_1 + 8,64 \cdot X_2 + 79,25 - 14,112 - 0 = 0$$

$$X_1 = 47,63 \text{ kN}$$

$$X_2 = 1,281 \text{ kN}$$

$k$	$l_k$ [m]	$N_{1,k}$	$N_{2,k}$	$N_{0,k}$	$N_{1,k}^2 \cdot l_k$	$N_{1,k} \cdot N_{2,k} \cdot l_k$	$N_{2,k}^2 \cdot l_k$	$N_{1,k} \cdot N_{0,k} \cdot l_k$	$N_{2,k} \cdot N_{0,k} \cdot l_k$	$N_{1,k} \cdot \alpha \cdot \Delta t_k \cdot l_k$	$N_{2,k} \cdot \alpha \cdot \Delta t_k \cdot l_k$	$N_k$
1	2	1	0	-10	2	0	0	-20	0	$2,4 \cdot 10^{-4}$	0	37,63
2	2,5	0	0	-12,5	0	0	0	0	0	0	0	-12,5
3	1,5	0	-0,6	0	0	0	0,54	0	0	0	0	-0,769
4	2	1	-0,8	-10	2	-1,6	1,28	-20	16	$2,4 \cdot 10^{-4}$	$-1,92 \cdot 10^{-4}$	36,605
5	2,5	0	1	0	0	0	2,5	0	0	0	0	1,281
6	2,5	0	1	12,5	0	0	2,5	0	31,25	0	0	13,781
7	2	0	-0,8	-20	0	0	1,28	0	32	0	0	-21,025
8	1,5	0	-0,6	0	0	0	0,54	0	0	0	0	-0,769
$\Sigma$	—	—	—	—	4	-1,6	8,64	-40	79,25	$4,8 \cdot 10^{-4}$	$-1,92 \cdot 10^{-4}$	—

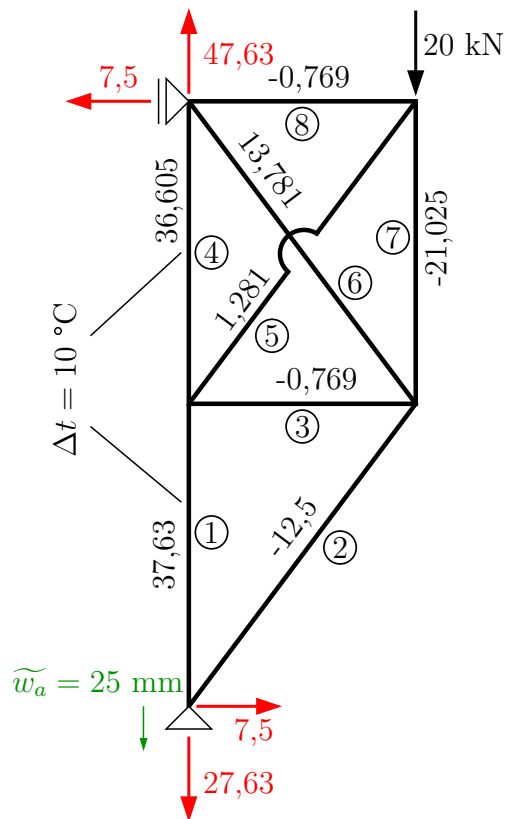
Výsledné normálové síly v prutech spočítáme v posledním sloupci tabulky jako superpozici normálových sil od jednotlivých zatěžovacích stavů:

$$N_k = N_{1,k} \cdot X_1 + N_{2,k} \cdot X_2 + N_{0,k}$$

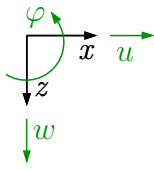
Například výslednou sílu v prutu 1 spočítáme v prvním řádku tabulky:

$$N_1 = 1 \cdot 47,63 + 0 \cdot 1,281 - 10 = 37,63 \text{ kN}$$

Vypočtené normálové síly a reakce vyznačíme pro lepší přehlednost na konstrukci:

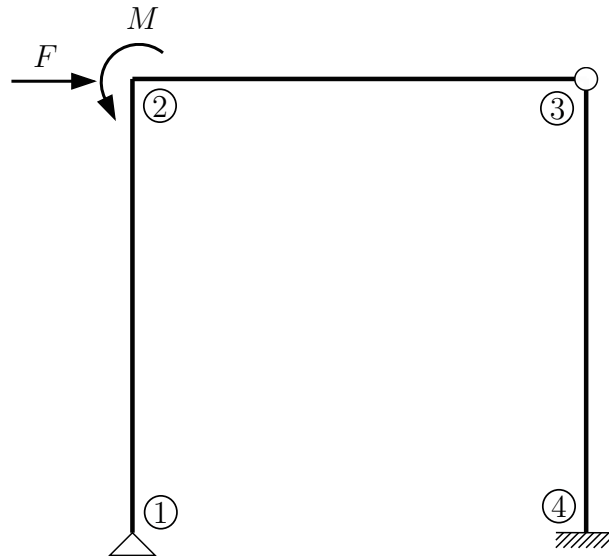


### 3 Deformační metoda - rozборы



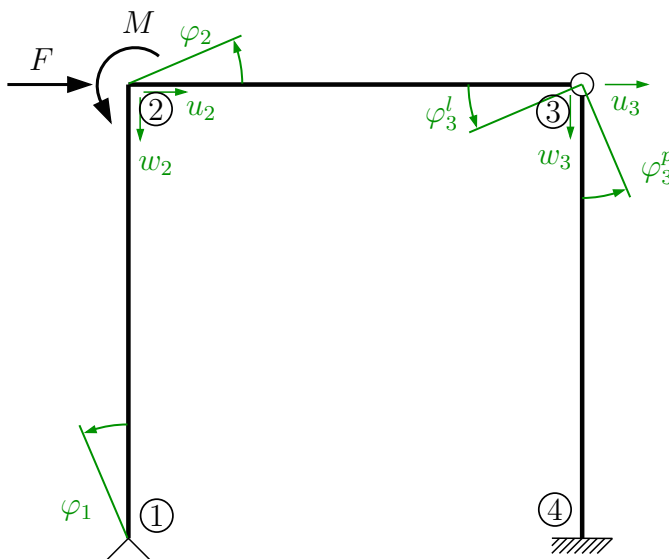
kladné směry deformačních neznámých zaváděných na **prut**

**Příklad 3.1** Proveďte rozbor pro obecnou deformační metodu. Zaveďte neznámé a pro každou neznámou sestavte podmínky rovnováhy. Řešení proveďte pro ODM bez statické kondenzace a se statickou kondenzací.



Při řešení ODM vycházíme z předpokladu, že pruty jsou stlačitelné ve směru své podélné osy a každý styčník se tak může posunout ve směru osy  $x$ , ve směru osy  $z$  a natočit kolem osy  $y$  – pokud některé z těchto deformací nezabráníme podporou přímo v řešeném styčníku.

a) Řešení ODM bez statické kondenzace – všechny pruty uvažujeme typu v-v:

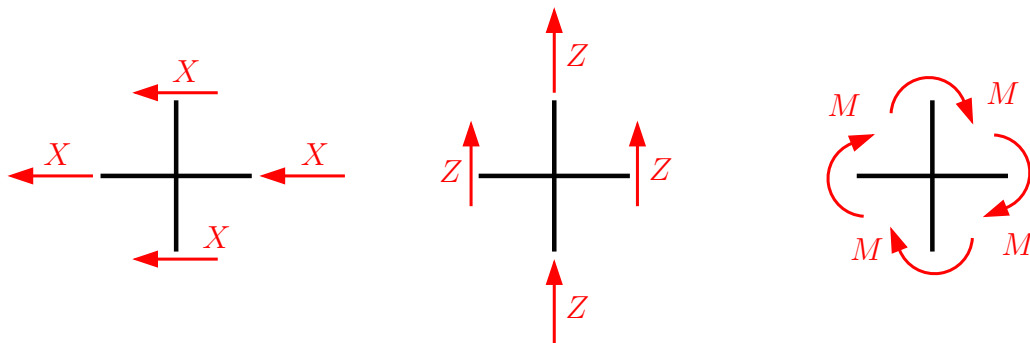


Ve styčníku ① je bráněno vodorovnému a svislému posunu pevnou podporou ( $u = v = 0$ ), proto jedinou neznámou je  $\varphi_1$ . Ve styčníku ② a ③ není bráněno pohybu v žádném směru,

proto zde budou neznámé všechny deformace  $u$ ,  $v$  a  $\varphi$ . Ve styčnicku ③ je navíc vnitřní kloub a pruty 2-3 a 3-4 se mohou vzájemně natočit, tudíž zde vzniknou různá natočení pro prut 2-3 a prut 3-4. Styčnick ④ je podepřen vetknutím, které odebírá všechny tři stupně volnosti  $\rightarrow$  deformace  $u = v = \varphi = 0$ .

$$d = 4 \cdot \varphi \{ \varphi_1; \varphi_2; \varphi_3^l; \varphi_4^p \} + 2 \cdot u \{ u_2; u_3 \} + 2 \cdot w \{ w_2; w_3 \} \Rightarrow \mathbf{d} = \mathbf{8}$$

Pro každou neznámou je nyní nutné sestavit podmínku rovnováhy ve styčnicku. Při sestavování podmínek rovnováhy zavádíme koncové síly a momenty na styčnick dle znaménkové konvence pro DM – kladné směry koncových sil na styčnick jsou zavedeny na opačnou stranu než koncové síly zaváděné na prut!

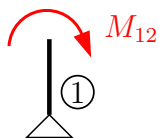


Jednotlivé podmínky sestavíme zavedením koncových sil na styčnick dle příslušné neznámé:

- natočení  $\rightarrow$  zavedení koncových momentů  $\rightarrow$  momentová podmínka rovnováhy
- vodorovný posun  $\rightarrow$  zavedení sil ve směru vodorovného posunu ( $X$ )  $\rightarrow$  silová podmínka rovnováhy ve směru  $X$
- svislý posun  $\rightarrow$  zavedení sil ve směru svislého posunu ( $Z$ )  $\rightarrow$  silová podmínka rovnováhy ve směru  $Z$

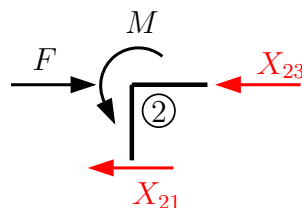
Sestavení podmínek rovnováhy:

pro určení  $\varphi_1 \rightarrow$  momentová



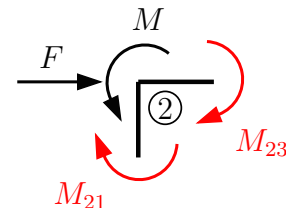
$$M_{12} = 0$$

pro určení  $u_2 \rightarrow$  silová

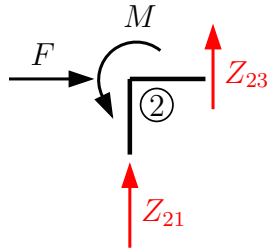


$$X_{23} + X_{21} - F = 0$$

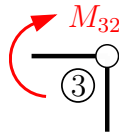
pro určení  $\varphi_2 \rightarrow$  momentová



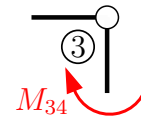
$$M_{23} + M_{21} - M = 0$$

pro  $w_2 \rightarrow$  silová

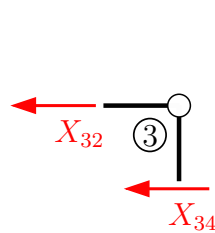
$$Z_{21} + Z_{23} = 0$$

pro  $\varphi_3^l \rightarrow$  momentová    pro  $\varphi_3^p \rightarrow$  momentová

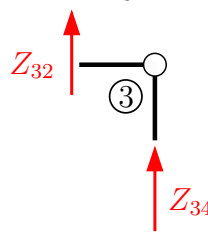
$$M_{23} = 0$$



$$M_{34} = 0$$

pro  $w_2 \rightarrow$  silová

$$X_{32} + X_{34} = 0$$

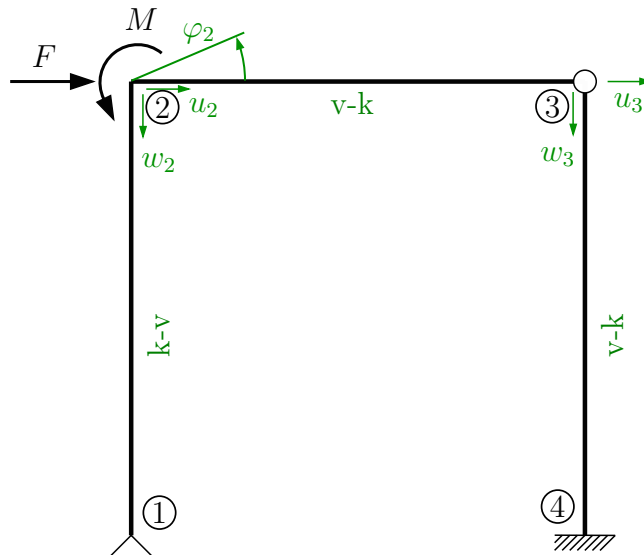
pro  $\varphi_3^l \rightarrow$  silová

$$Z_{34} + Z_{32} = 0$$

Sestavením podmínek rovnováhy ve styčnicích dostáváme soustavu osmi rovnic pro osm neznámých deformací.

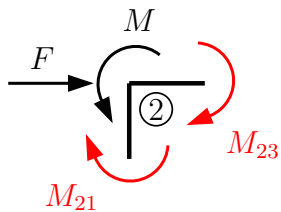
b) Řešení ODM se statickou kondenzací – pruty uvažujeme typu v-v, v-k, k-v a k-k:

Zjednodušení (statická kondenzace) spočívá v uvědomění si faktu, že ohybový moment  $M$  ve vnitřním kloubu je roven nule a není nutné ho počítat. Ve výpočtu tedy můžeme uvažovat pruty typu v-v, v-k, k-v a k-k a deformace v místech, kde známe hodnotu koncové síly (typicky ve vnitřním kloubu  $M = 0$ ), tak není nutné počítat. **POZOR: tyto deformace nejsou nulové!**, ale k vyřešení úlohy vykreslení vnitřních sil je nepotřebujeme znát.



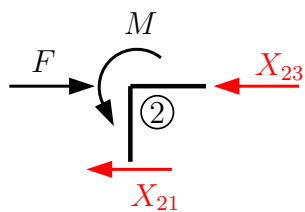
Sestavení podmínek rovnováhy:

pro  $\varphi_2$



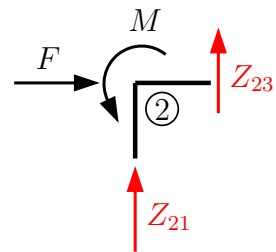
$$M_{21} + M_{23} - M = 0$$

pro  $u_2$



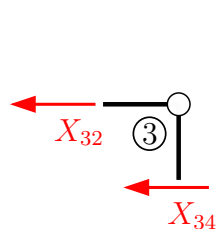
$$X_{21} + X_{23} - F = 0$$

pro  $w_2$



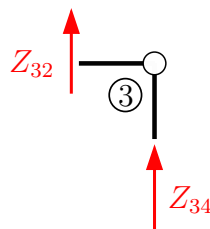
$$Z_{21} + Z_{23} = 0$$

pro  $u_3$



$$X_{32} + X_{34} = 0$$

pro  $w_3$



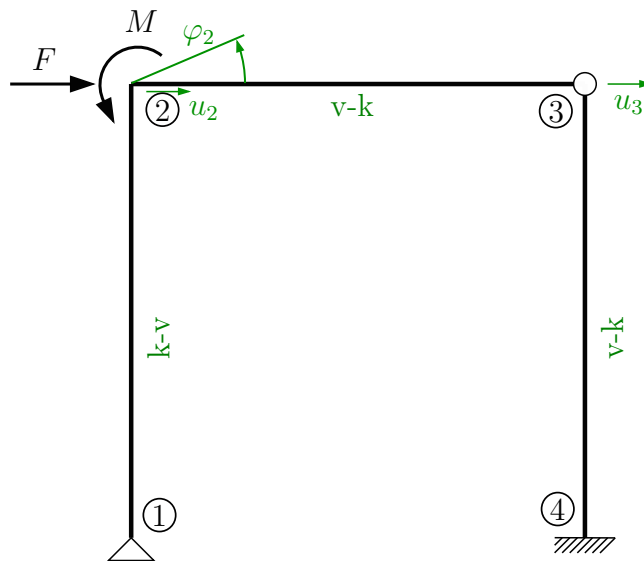
$$Z_{34} + Z_{32} = 0$$

Statickou kondenzací bylo dosaženo zjednodušení v podobě nižšího počtu neznámých, čemuž odpovídá soustava pěti rovnic o pěti neznámých.

**Příklad 3.2** Proveďte rozbor pro zjednodušenou deformační metodu. Zaveďte neznámé a pro každou neznámou sestavte podmínky rovnováhy.

Při řešení zjednodušenou deformační metodou zavádíme předpoklad, že  $EA$  je nekonečně velké, tudíž nedochází k protažení ani zkrácení prutů ve směru své podélné osy.

$$\left( \text{tj. } \begin{array}{c} u_a \rightarrow | \text{---} | \rightarrow u_b \\ \text{a) } \qquad \qquad \text{b) } \end{array} \Rightarrow u_a = u_b \right)$$



Při stanovení deformačních neznámých postupujeme tak, že v každém pevném styčnicku (rámový roh, místo změny průřezu nebo materiálu) bude neznámé natočení  $\varphi$  a dále určíme, zda se jednotlivá patra a sloupy mohou posunout ve směru své osy, tj. ve vodorovném směru (neznámé posunutí  $u$  celého patra) nebo svislém směru (neznámé posunutí  $w$  celého sloupu). K posunutí patra nedojde, je-li kdekoli na příslušném patře podpora zabraňující vodorovnému pohybu. Obdobně to platí i pro sloup.

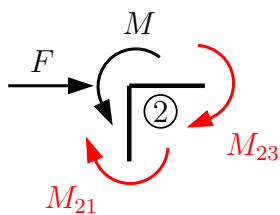
$$d = 1 \cdot \varphi \{ \varphi_2 \} + 1 \cdot u \{ u_2 = u_3 \} \Rightarrow \mathbf{d} = \mathbf{2}$$

pozn.  $w_2 = w_1 = 0 \rightarrow$  posunu brání pevný kloub v ①

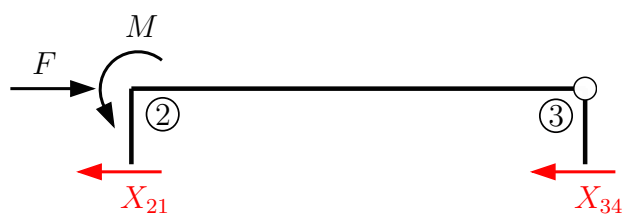
$w_3 = w_4 = 0 \rightarrow$  posunu brání vetknutí v ④

$u_2 = u_3 \rightarrow$  posunu není bráněno  $\Rightarrow$  posun celého patra



pro  $\varphi_2$ 

$$M_{21} + M_{23} - M = 0$$

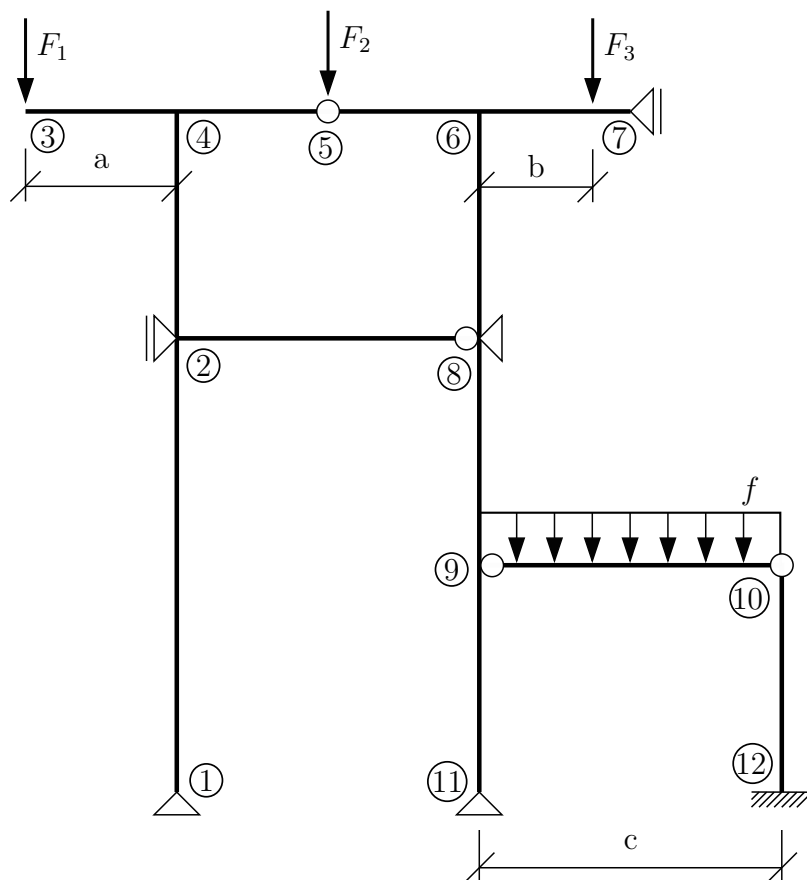
pro  $u$ 

$$X_{21} + X_{34} - F = 0$$

(pozn.: součtová podmínka rovnováhy se sestavuje na celém patře a je do ní započítáno veškeré zatížení působící ve směru posunu)

Cílem ZDM je eliminace počtu neznámých, a proto při řešení koncových sil a momentů zavádíme vztahy pro typy prutů v-v, v-k a k-v.

**Příklad 3.3** Provedte rozbor pro obecnou deformační metodu se statickou kondenzací a pro zjednodušenou deformační metodu. Pro každou neznámou sestavte odpovídající podmínku rovnováhy



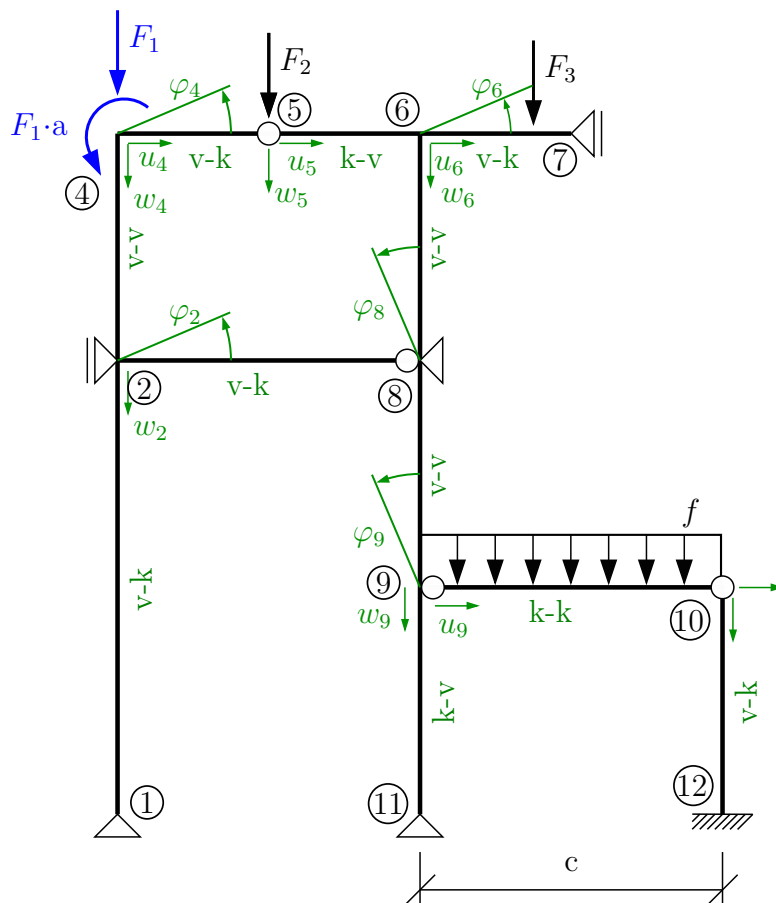
a) Řešení ODM se statickou kondenzací – pruty uvažujeme typu v-v, v-k, k-v a k-k:

$$d = 5 \cdot \varphi \{ \varphi_2; \varphi_4; \varphi_6; \varphi_8; \varphi_9 \} + 5 \cdot u \{ u_4; u_5; u_6; u_9; u_{10} \} + 6 \cdot w \{ w_2; w_4; w_5; w_6; w_9; w_{10} \}$$

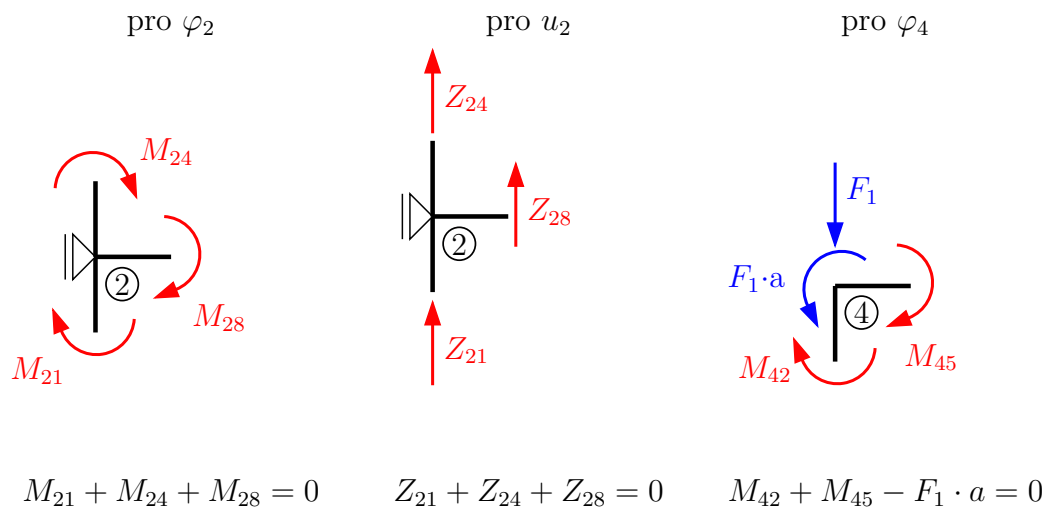
$$\Rightarrow \mathbf{d} = 16$$

Staticky určité části lze vyřešit dopočtem z podmínek rovnováhy, a není tak nutné zavádět další neznámé.

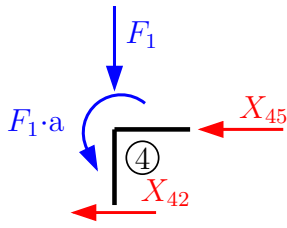
- prut 3-4 → konzola → redukce síly k bodu ④
- prut 9-10 → k-k → svisle staticky určitý prut
- prut 6-7 → pro ohyb konzola → redukce ⇒ pro tah-tlak nelze zanedbat!



sestavení podmínek rovnováhy:

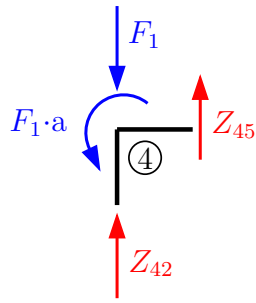


pro  $u_4$



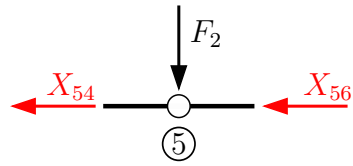
$$X_{42} + X_{45} = 0$$

pro  $w_4$



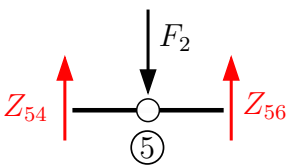
$$Z_{42} + Z_{45} = 0$$

pro  $u_5$



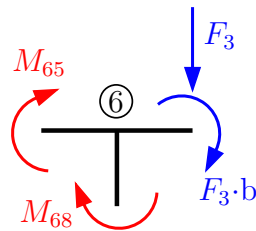
$$X_{54} + X_{56} = 0$$

pro  $w_5$



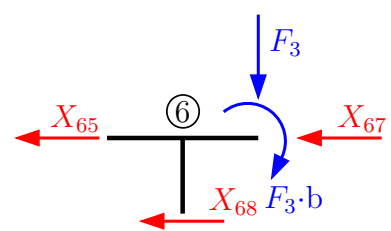
$$Z_{54} + Z_{56} - F_2 = 0$$

pro  $\varphi_6$



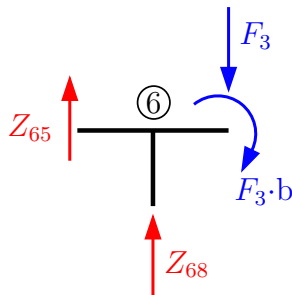
$$M_{65} + M_{68} + F_3 \cdot b = 0$$

pro  $u_6$



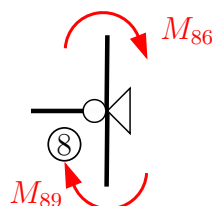
$$X_{65} + X_{67} + X_{68} = 0$$

pro  $w_6$



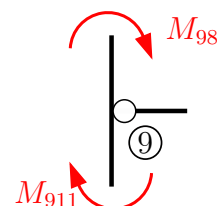
$$Z_{65} + Z_{68} - F_3 = 0$$

pro  $\varphi_8$

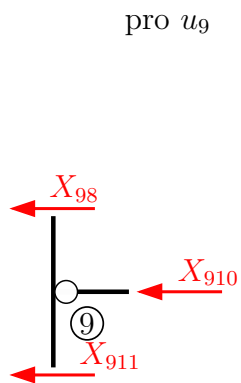


$$M_{86} + M_{89} = 0$$

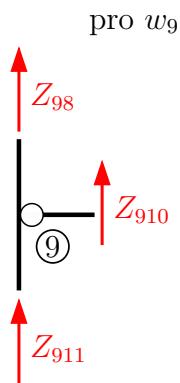
pro  $\varphi_9$



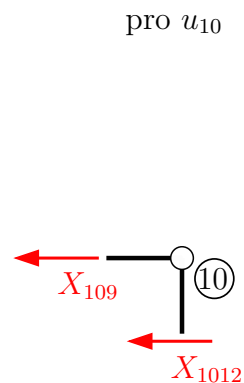
$$M_{98} + M_{911} = 0$$



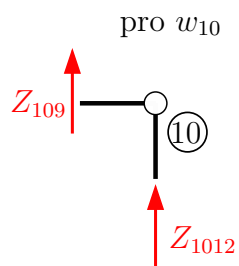
$$M_{21} + M_{24} + M_{28} = 0$$



$$Z_{21} + Z_{24} + Z_{28} = 0$$

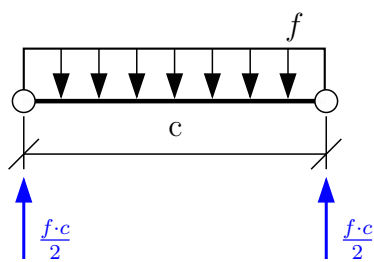


$$M_{42} + M_{43} - F_1 \cdot a = 0$$



$$Z_{109} + Z_{1012} = 0$$

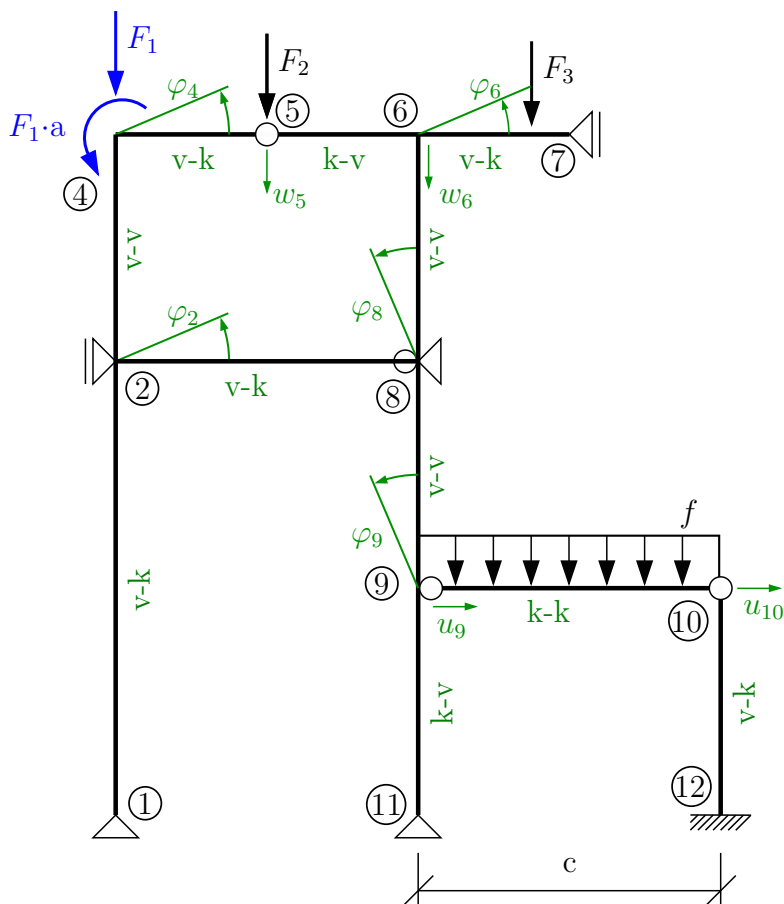
$Z_{910}$  a  $Z_{109}$  je možné spočítat z podmínek rovnováhy na prutu 9-10:



pozn.:  $Z_{910} = -\frac{f \cdot c}{2}$

$$Z_{109} = -\frac{f \cdot c}{2}$$

b) Řešení ZDM:



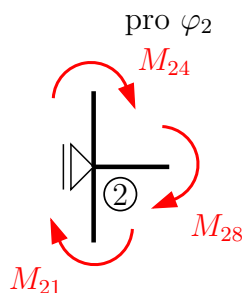
$$\mathbf{d} = 5 \cdot \varphi \{ \varphi_2; \varphi_4; \varphi_6; \varphi_8; \varphi_9 \} + 1 \cdot u \{ u_9 = u_{10} \} + 1 \cdot w \{ w_5 \} \Rightarrow \mathbf{d} = 7$$

pozn. prut 3-4  $\rightarrow$  konzola  $\rightarrow$  redukce síly k bodu ④

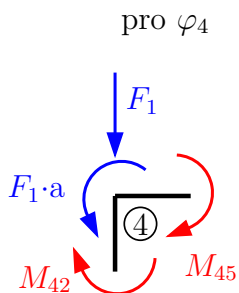
prut 6-7  $\rightarrow$  při  $EA = \infty$   $\rightarrow$  konzola  $\rightarrow$  redukce síly k bodu ⑥

prut 9-10  $\rightarrow$  typu k-k  $\rightarrow$  ve svislém směru staticky určitá konstrukce

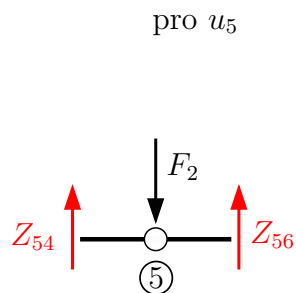
Sestavení podmínek rovnováhy:



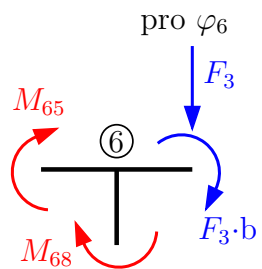
$$M_{21} + M_{24} + M_{28} = 0$$



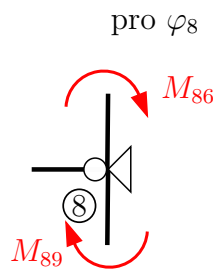
$$M_{42} + M_{45} - F_1 \cdot a = 0$$



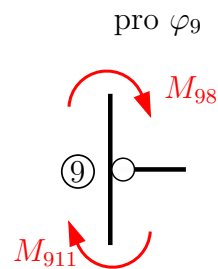
$$Z_{54} + Z_{56} - F_2 = 0$$



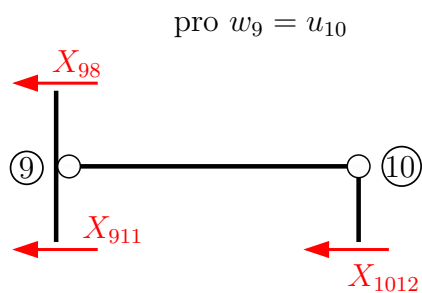
$$M_{65} + M_{68} + F_3 \cdot b = 0$$



$$M_{86} + M_{89} = 0$$



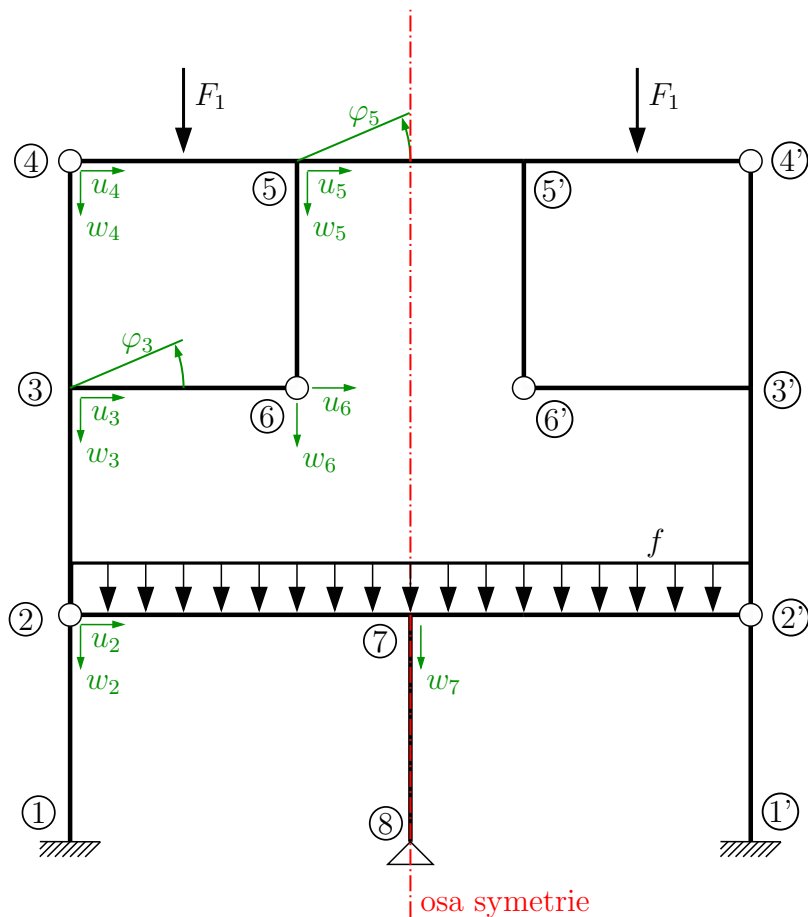
$$M_{98} + M_{911} = 0$$



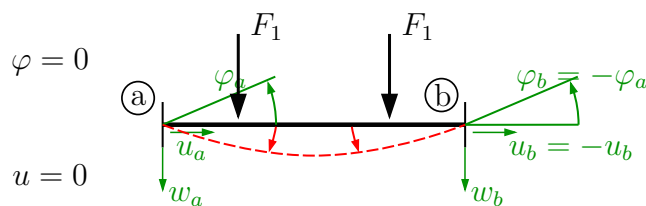
$$X_{98} + X_{911} + X_{1012} = 0$$

**Příklad 3.4** Pro konstrukci se symetrickým a antisymetrickým zatížením provedte rozbor pro obecnou deformační metodu se statickou kondenzací a pro zjednodušenou deformační metodu. Pro každou neznámou sestavte odpovídající podmínku rovnováhy.

a) Řešení ODM se statickou kondenzací – symetrické zatížení:



na ose symetrie:



$$d = 2 \cdot \varphi \quad \{\varphi_3 = -\varphi_{3'}; \varphi_5 = -\varphi_{5'}\}$$

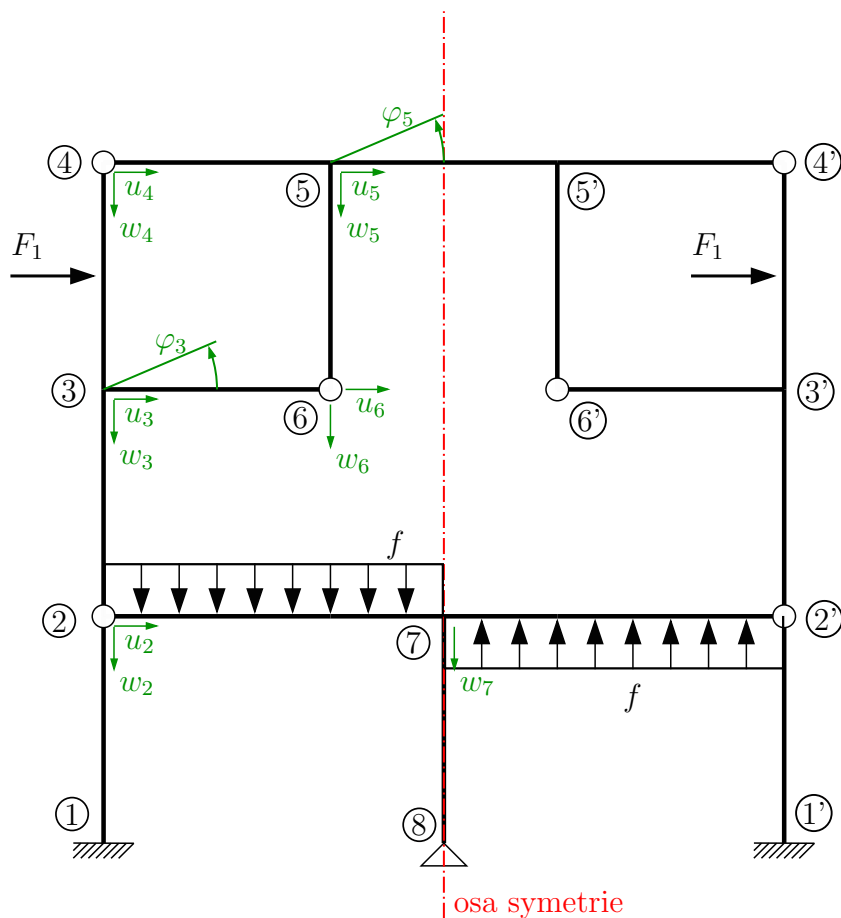
$$5 \cdot u \quad \{u_2 = -u_{2'}; u_3 = -u_{3'}; u_4 = -u_{4'}; u_5 = -u_{5'}; u_6 = -u_{6'}\}$$

$$6 \cdot w \quad \{w_2 = w_{2'}; w_3 = w_{3'}; w_4 = w_{4'}; w_5 = w_{5'}; w_6 = w_{6'}; w_7\}$$

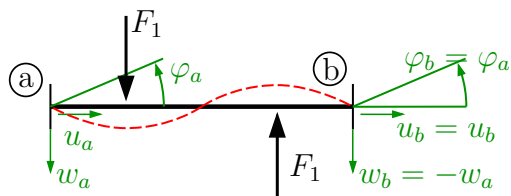
$$\mathbf{d} = \mathbf{13}$$



b) Řešení ODM se statickou kondenzací – antisymetrické zatížení:



na ose antisymetrie:  $w = 0$



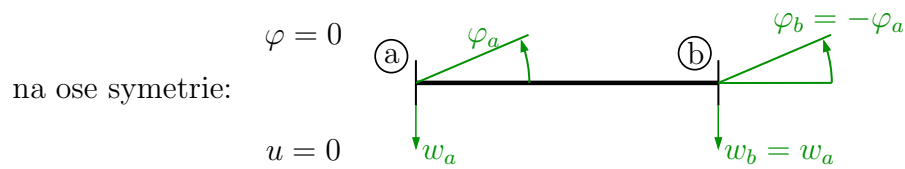
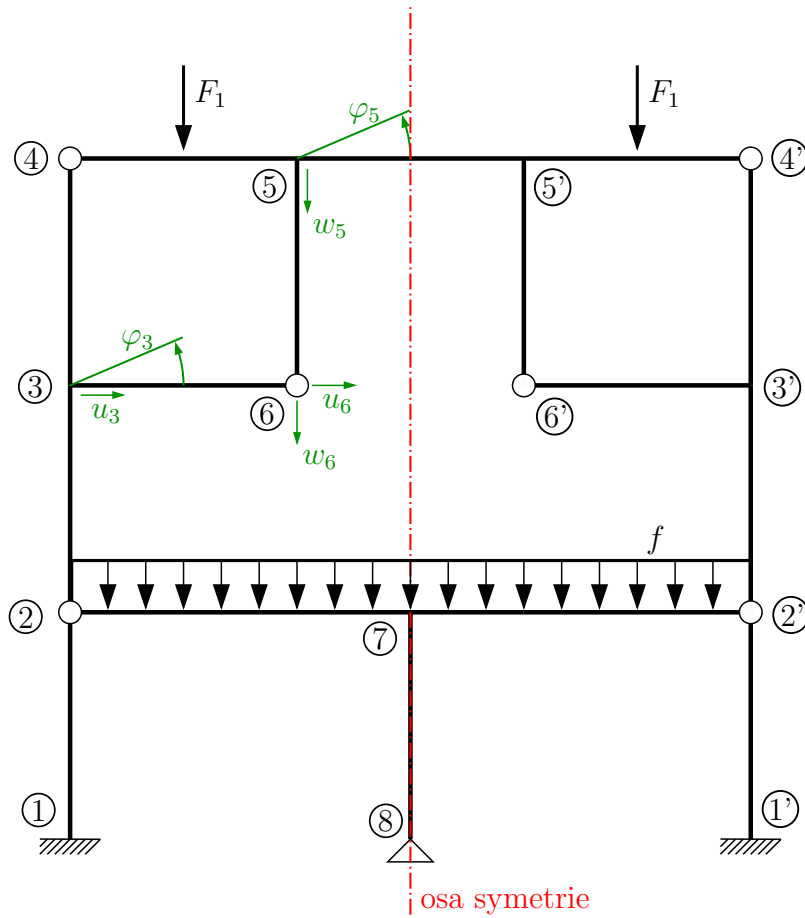
$$d = 3 \cdot \varphi \{ \varphi_3 = \varphi_{3'}; \varphi_5 = \varphi_{5'}; \varphi_7 \}$$

$$6 \cdot u \{ u_2 = u_{2'}; u_3 = u_{3'}; u_4 = u_{4'}; u_5 = u_{5'}; u_6 = u_{6'}; u_7 \}$$

$$5 \cdot w \{ w_2 = -w_{2'}; w_3 = -w_{3'}; w_4 = -w_{4'}; w_5 = -w_{5'}; w_6 = -w_{6'} \}$$

$$d = 14$$

c) Řešení ZDM – symetrické zatížení:

za předpokladu, že  $EA = \infty \Rightarrow \Delta l = 0 \Rightarrow u_a = -u_b = 0$ 

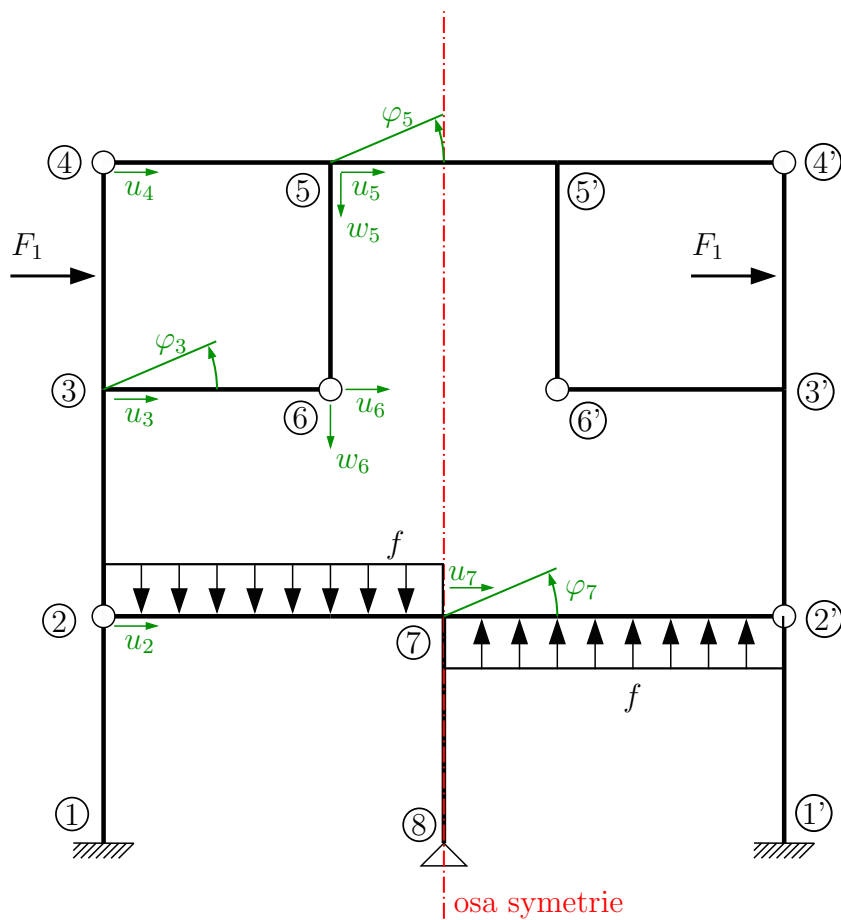
$$d = 2 \cdot \varphi \quad \{\varphi_3 = -\varphi_{3'}; \varphi_5 = -\varphi_{5'}\}$$

$$1 \cdot u \quad \{u_3 = u_6 = -u_{6'} = -u_{3'}\}$$

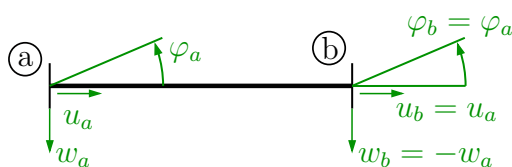
$$1 \cdot w \quad \{w_5 = w_6 = w_{6'} = w_{5'}\}$$

$$\mathbf{d} = 4$$

d) Řešení ZDM – antisymetrické zatížení:



na ose antisymetrie:  $w = 0$



$$d = 3 \cdot \varphi \{ \varphi_3 = \varphi_{3'}; \varphi_5 = \varphi_{5'}; \varphi_7 \}$$

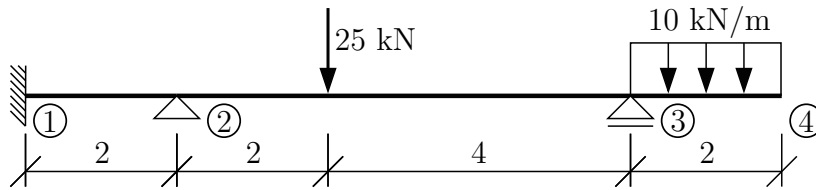
$$3 \cdot u \{ u_2 = u_7 = u_{2'}; -u_{3'}; u_3 = u_6 = u_{6'} = u_{3'}; u_4 = u_5 = u_{5'} = u_{4'} \}$$

$$1 \cdot w \{ w_5 = w_6 = -w_{6'} = -w_{5'} \}$$

$$d = 7$$

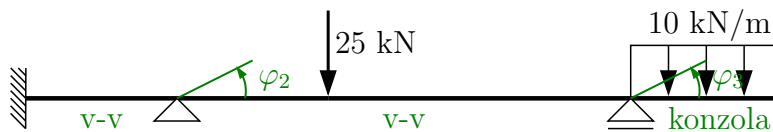
## 4 Zjednodušená deformační metoda

**Příklad 4.1** Na zadané konstrukci vykreslete průběh vnitřních sil. K řešení využijte zjednodušené deformační metody. Ohybová tuhost  $EI = 20000 \text{ kNm}^2$ .



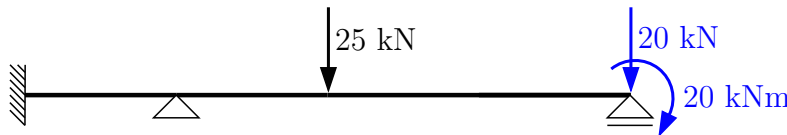
Řešení: konstrukci je možné řešit dvěma způsoby:

1. jako nosník o třech polích s tím, že neznámé budou natočení  $\varphi_2$  a  $\varphi_3$ . Řešení následně povede na soustavou dvou rovnic o dvou neznámých.



2. provedeme redukci převislého konce k bodu 3, a tím zjednodušíme konstrukci na nosník o dvou polích s jednou neznámou  $\varphi_2$ . Tato varianta řešení je početně méně náročná, proto v ní budeme dále pokračovat.

Jediná neznámá je natočení  $\varphi_2$ , proto řešení bude vycházet z momentové podmínky rovnováhy ve styčnicku ②.



Z tabulek pro koncové momenty a síly vyjádříme koncové momenty  $M_{21}$  a  $M_{23}$ :

$$M_{21} = \bar{M}_{21} + k_{21} \cdot (\varphi_1 + 2 \cdot \varphi_2 + 3 \cdot \frac{w_2^l - w_1^l}{l_{12}})$$

$$\bar{M}_{21} = 0 \text{ (moment od zat. na pevně upnutém prutu, viz tabulka)}$$

$$k = \frac{2 \cdot EI}{L} \Rightarrow k_{21} = \frac{2 \cdot 20000}{2} = 20000 \text{ kNm}$$

$$\varphi_1 = w_2 = w_1 = 0 \Rightarrow M_{21} = 0 + 20000 \cdot (0 + 2 \cdot \varphi_2 + 3 \cdot \frac{0-0}{2}) \Rightarrow M_{21} = 40000 \cdot \varphi_2$$

$$M_{23} = \bar{M}_{23} + k_{23} \cdot (1,5 \cdot \varphi_2 + 1,5 \cdot \frac{w_3^l - w_2^l}{l_{23}})$$

$$\bar{M}_{23} = \bar{M}_{23}^F \text{ (od zatížení silou)} + \bar{M}_{23}^M \text{ (od zatížení momentem)}$$

$$\bar{M}_{23}^F = \frac{F \cdot a \cdot b}{2 \cdot l_{23}^2} \cdot (b + l_{23}) = \frac{25 \cdot 2 \cdot 4}{2 \cdot 6^2} \cdot (4 + 6) = 27,77 \text{ kNm}$$

$$\bar{M}_{23}^M = \frac{M}{2 \cdot l_{23}^2} \cdot (l_{23}^2 - 3 \cdot b^2) = \frac{-20}{2 \cdot 6^2} \cdot (6^2 - 3 \cdot 2^2) = -10 \text{ kNm}$$

$$\bar{M}_{23} = 27,77 - 10 = 17,77 \text{ kNm}$$

$$k_{23} = \frac{2 \cdot 20000}{6} = 6666,66 \text{ kNm}$$

$$w_3 = w_2 = 0 \Rightarrow M_{23} = 17,778 + 6666,66 \cdot (1,5 \cdot \varphi_2 + 1,5 \cdot \frac{0-0}{6})$$

$$M_{23} = 17,778 + 10000 \cdot \varphi_2$$

Dosazením do momentové podmínky rovnováhy ve styčnicku získáme:

$$M_{21} + M_{23} = 0$$

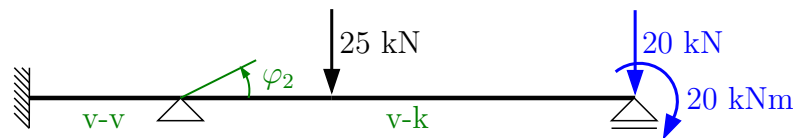
$$40000 \cdot \varphi_2 + 17,778 + 6666,667 \cdot \varphi_2 = 0 \Rightarrow \varphi_2 = -3,556 \cdot 10^{-4} \text{ rad}$$

Vypočtené natočení zpětně dosadíme do vyjádření koncových momentů  $M_{21}$  a  $M_{23}$ :

$$M_{21} = 40000 \cdot (-3,556 \cdot 10^{-4}) \Rightarrow \mathbf{M_{21} = -14,222 \text{ kNm}}$$

$$M_{23} = 17,778 + 6666,667 \cdot (-3,556 \cdot 10^{-4}) \Rightarrow \mathbf{M_{23} = 14,222 \text{ kNm}}$$

Konstrukci si dále rozdělíme na jednotlivé pruty, doplníme spočtené hodnoty koncových momentů (modré) a označíme hodnoty, které je nutné dopočítat (červené).



K výpočtu neznámých hodnot můžeme dojít:

1. výpočtem pomocí ZDM – podle tabulek vyjádříme koncové síly, koncové momenty a dosadíme vypočítané natočení  $\varphi_2$  (podmínkou je zavedení kladných směrů koncových sil shodně s konvencí pro ZDM), např.:

$$M_{12} = -7,111 \text{ kNm} \quad \text{---} \quad \text{---} \quad M_{21} = -14,222 \text{ kNm}$$

$$M_{12} = \bar{M}_{12} + k_{12} \cdot (2 \cdot \varphi_1 + \varphi_2 + 3 \cdot \frac{w_2^l - w_1^l}{l_{12}})$$

$$\varphi_1 = w_2^l = w_1^l = 0 \wedge k_{21} = k_{12} = 20000 \text{ kNm} \Rightarrow$$

$$\Rightarrow M_{12} = 20000 \cdot \varphi_2$$

$$\mathbf{M_{12} = -7,111 \text{ kNm}}$$

$$Z_{12} = \bar{Z}_{12} - \frac{k_{12}}{l_{12}} \cdot (3 \cdot \varphi_1 + 3 \cdot \varphi_2 + 6 \cdot \frac{w_2^l - w_1^l}{l_{12}})$$

$$\varphi_1 = w_2^l = w_1^l = 0 \Rightarrow Z_{12} = -\frac{20000}{2} \cdot 3 \cdot \varphi_2$$

$$\mathbf{Z_{12} = 10,667 \text{ kN}}$$

2. z podmínek rovnováhy – sestavíme svislé silové a momentové podmínky rovnováhy na jednotlivých prutech a dopočítáme neznámé koncové síly a momenty.

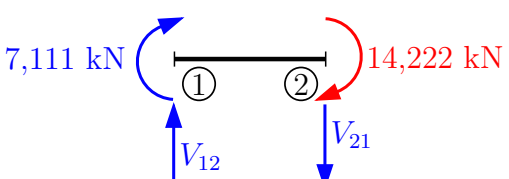
$$\uparrow \text{ (na prutu 1-2) } : -Z_{12} - Z_{21} = 0 \Rightarrow \mathbf{Z_{21} = -10,667 \text{ kN}}$$

$$\curvearrowright \text{ (ve styčnicku 3) } : M_{32} + 20 = 0 \Rightarrow \mathbf{M_{32} = -20 \text{ kNm}}$$

$$\curvearrowright \text{ (na prutu 2-3) } : -14,222 - M_{32} - Z_{23} \cdot 6 - 25 \cdot 4 = 0 \Rightarrow \mathbf{Z_{23} = -15,703 \text{ kN}}$$

$$\uparrow \text{ (na prutu 2-3) } : -Z_{23} - 25 - Z_{32} = 0 \Rightarrow \mathbf{Z_{32} = -9,297 \text{ kN}}$$

Dopočet posouvajících sil z rovnováhy na prutu:

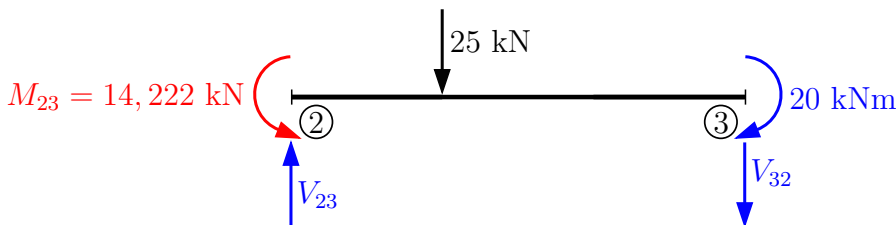


$$\curvearrowright \text{ (1) } : -14,222 - 7,111 - V_{21} \cdot 2 = 0$$

$$\mathbf{V_{21} = -10,666 \text{ kN}}$$

$$\uparrow : \quad V_{12} - V_{21} = 0$$

$$\mathbf{V_{12} = V_{21} = -10,666 \text{ kN}}$$



Moment pod silou:

$$\mathbf{M = -20 - V_{32} \cdot 4 = -20 + 37,186 = 17,186 \text{ kNm}}$$

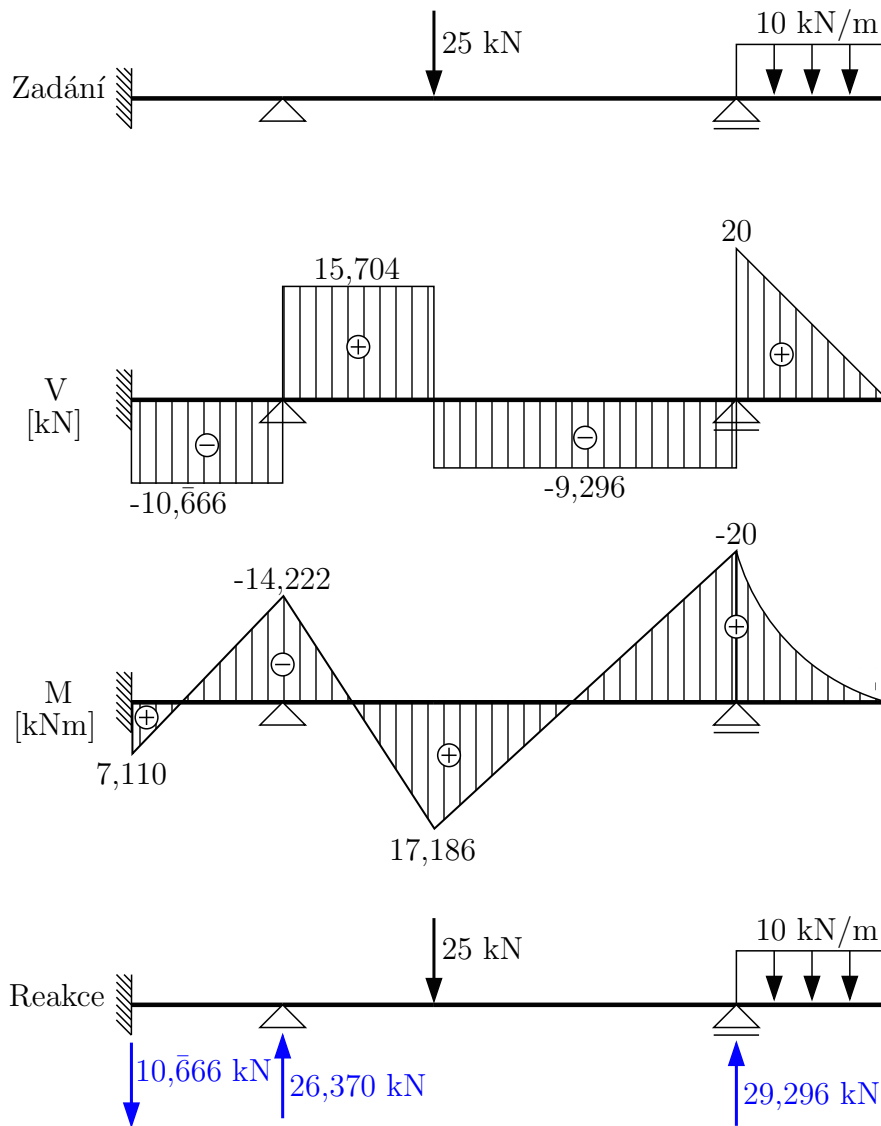
$$\curvearrowright \text{ (2) } : 14,222 - 20 - 25 \cdot 2 - V_{32} \cdot 6 = 0$$

$$\mathbf{V_{32} = -9,296 \text{ kN}}$$

$$\uparrow : \quad V_{23} - 25 - (-9,296) = 0$$

$$\mathbf{V_{23} = 15,704 \text{ kN}}$$

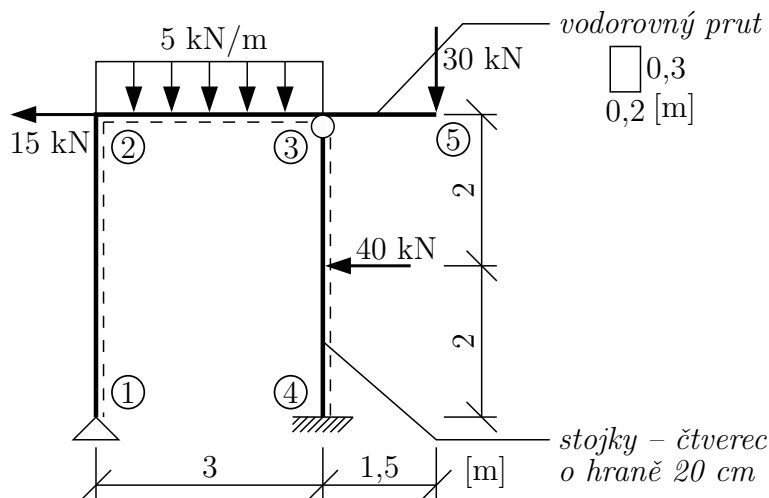
Po vypočtení koncových momentů a koncových sil je možné vykreslit průběh vnitřních sil. Vykreslujeme vždy na celou konstrukci, ale je možné vykreslovat postupně na jednotlivých prutech. (Upozornění: až po tento krok jsme používali konvenci koncových sil a momentů pro deformační metodu. Vykreslení je nutné dělat podle konvence pro vykreslování vnitřních sil).



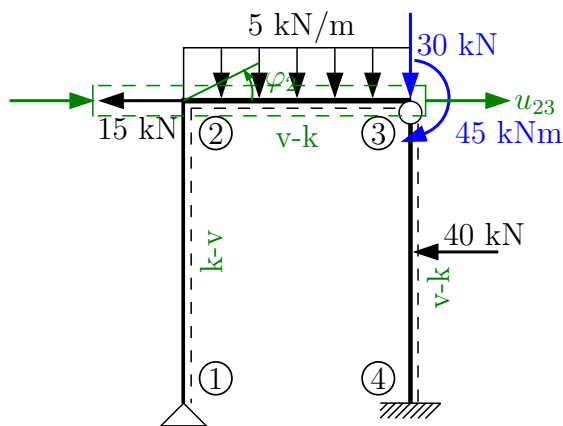
Kontrola rovnováhy:

$$\uparrow : -10,666 + 26,370 + 29,296 - 25 - 20 = 0 \quad \checkmark \text{ Splněno}$$

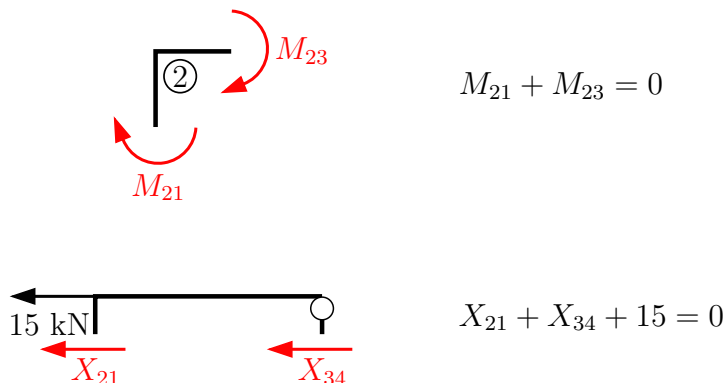
**Příklad 4.2** Pomocí ZDM určete a vykreslete všechny vnitřní síly (M, N, V), Uvažujte  $E = 30 \text{ GPa}$ , tvar a plochu jednotlivých průřezů dle obrázku.



Řešení: Na konstrukci určíme deformační neznámé a typy prutů. Uvažujeme nejmenší možný počet neznámých (redukce konzoly + statická kondenzace).



Finální počet neznámých je  $d = 2$ . První neznámou je  $\varphi_2$ , neboli pootočení ve styčnicku ②, druhou neznámou je patrový posun  $u_2^g = u_3^g = u_{23}^g$ . Se zachováním znaménkové konvence dále sestavíme podmínky rovnováhy:



Koncové síly a momenty jsou v globálním souřadném systému. Dále je zapotřebí sestavit vztahy pro koncové síly a momenty. Sestavení vztahů pro koncové momenty:



$$k_{ij} = \frac{2 \cdot EI}{L}$$

$$\text{Prut 1-2 (k-v)} \Rightarrow k_{21} = \frac{2 \cdot 30 \cdot 10^6 \cdot \frac{1}{12} \cdot 0,2^4}{4} = 2000$$

$$M_{21} = \bar{M}_{21} + k_{21} \cdot \left(1,5 \cdot \varphi_2 + 1,5 \cdot \frac{w_2^l - w_1^l}{L_{21}}\right)$$

$$w_2^l = u_2^g \wedge w_1^l = 0 \wedge \bar{M}_{21} = 0 \Rightarrow M_{21} = 0 + 2000 \cdot \left(1,5 \cdot \varphi_2 + 1,5 \cdot \frac{u_2^g}{4}\right)$$

$$\mathbf{M}_{21} = 3000 \cdot \varphi_2 + 750 \cdot \mathbf{u}_2^g$$

$$\text{Prut 2-3 (v-k)} \Rightarrow k_{23} = \frac{2 \cdot 30 \cdot 10^6 \cdot \frac{1}{12} \cdot 0,2 \cdot 0,3^3}{3} = 9000$$

$$M_{23} = \bar{M}_{23} + k_{23} \cdot \left(1,5 \cdot \varphi_2 + 1,5 \cdot \frac{w_3^l - w_2^l}{L_{23}}\right)$$

$$\bar{M}_{23} = \frac{f \cdot L_{23}^2}{8} + \frac{M}{2 \cdot L^2} \cdot (L^2 - 3 \cdot b^2)$$

$$\bar{M}_{23} = \frac{5 \cdot 3^2}{8} + \frac{-45}{2} = -16,875$$

$$w_3^l = 0 \wedge w_2^l = 0 \Rightarrow M_{23} = -16,875 + 9000 \cdot 1,5 \cdot \varphi_2$$

$$\mathbf{M}_{23} = -16,875 + 13500 \cdot \varphi_2$$

Sestavení vztahů pro koncové síly:

$$X_{21}^g = Z_{21}^l = \bar{Z}_{21}^l + \frac{k_{21}}{L_{21}} \cdot \left(1,5 \cdot \varphi_2 + 1,5 \cdot \frac{w_2^l - w_1^l}{L_{21}}\right)$$

$$w_2^l = u_2^g \wedge w_1^l = 0 \wedge k_{21} = 2000 \wedge \bar{Z}_{21}^l = 0 \Rightarrow X_{21}^g = 0 + \frac{2000}{4} \cdot 1,5 \cdot \varphi_2 + \frac{2000}{4} \cdot \frac{1,5 \cdot u_2^g}{4}$$

$$\mathbf{X}_{21}^g = 750 \cdot \varphi_2 + 187,5 \cdot \mathbf{u}_2^g$$

$$\text{Prut 3-4 (v-k)} \Rightarrow k_{34} = \frac{2 \cdot 30 \cdot 10^6 \cdot \frac{1}{12} \cdot 0,2^4}{4} = 2000$$

$$X_{34}^g = Z_{34}^l = \bar{Z}_{34}^l + \frac{k_{34}}{L_{34}} \cdot \left(1,5 \cdot \varphi_4 + 1,5 \cdot \frac{w_3^l - w_4^l}{L_{34}}\right)$$

$$\bar{Z}_{34}^l = -\frac{5 \cdot F}{16} = -\frac{5 \cdot (-40)}{16} = 12,5$$

$$\varphi_4 = 0 \wedge w_4^l = 0 \wedge u_2^g = u_3^g = u_{23}^g \Rightarrow X_{34}^g = 12,5 + \frac{2000}{4} \cdot \frac{1,5 \cdot u_3^g}{4}$$

$$\mathbf{X}_{34}^g = 12,5 + 187,5 \cdot \mathbf{u}_3^g$$

Dále dosadíme do sestavených podmínek rovnováhy:

$$\begin{array}{rcl}
 3000 \cdot \varphi_2 + 750 \cdot u_{23} + 13500 \cdot \varphi_2 - 16,875 & = & 0 \\
 500 \cdot \varphi_2 + 187,5 \cdot u_{23} + 187,5 \cdot u_{23} - 12,5 & = & -15 \\
 \hline
 16500 \cdot \varphi_2 + 750 \cdot u_{23} & = & 16,875 \\
 750 \cdot \varphi_2 + 375 \cdot u_{23} & = & -27,500 \\
 \hline
 16500 \cdot \varphi_2 + 750 \cdot u_{23} & = & 16,875 \\
 -1500 \cdot \varphi_2 - 750 \cdot u_{23} & = & 55 \\
 \hline
 15000 \cdot \varphi_2 & = & 71,875 \\
 \varphi_2 & = & \mathbf{0,00479 \text{ rad}} \\
 \mathbf{u_{23}^g} & = & \mathbf{-0,0829 \text{ m}}
 \end{array}$$

Dále je třeba dopočítat koncové momenty a síly (dosazení s přesnými hodnotami  $\varphi_2$  a  $u_{23}^g$ ):

$$M_{21} = -47,812 \text{ kNm}$$

$$M_{23} = 47,810 \text{ kNm}$$

$$X_{21}^g = -11,953 \text{ kN}$$

$$X_{34}^g = -3,047 \text{ kN}$$

Kontrola rovnováhy:

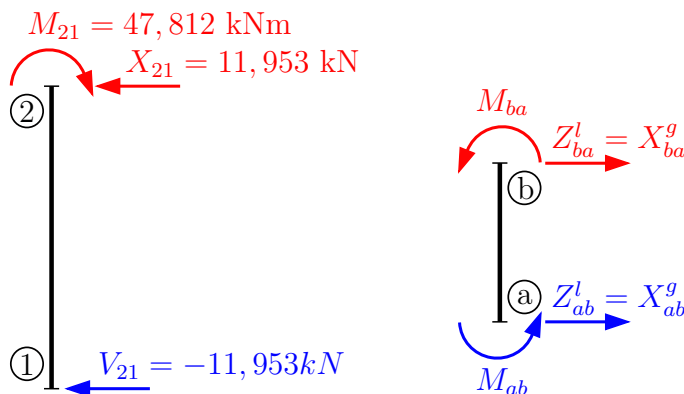
$$-47,812 + 47,812 = 0 \quad (M_{21} + M_{23} = 0) \quad \checkmark \text{ Splněno}$$

$$-11,953 - 3,047 = -15 \quad (X_{21}^g + X_{34}^g = -15) \quad \checkmark \text{ Splněno}$$

Dopočet vnitřních sil na prutech:

Prut 1-2:

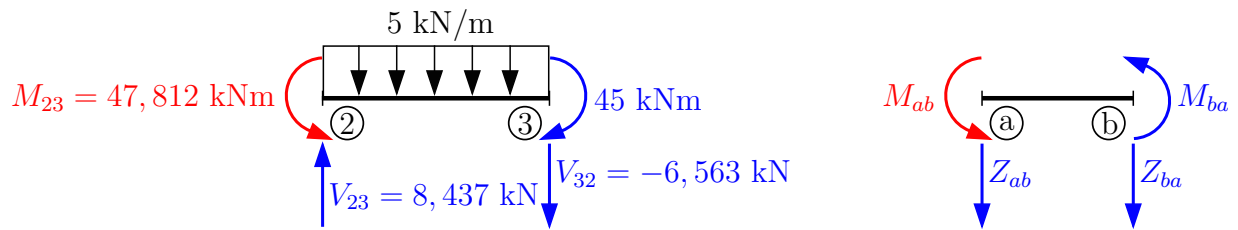
pozn.: červeně je použita konvence deformační metody, modře konvence vnitřních sil.



Z rovnováhy na prutu:  $V_{12} = -11,953 \text{ kN}$

Kontrola rovnováhy:  $11,953 \cdot 4 - 47,812 = 0 \quad \checkmark \text{ Splněno}$

Prut 2-3:



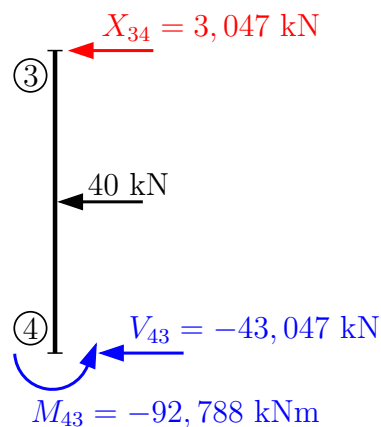
$$\curvearrowleft 3 : 47,812 - 45 + 5 \cdot 3^2 \cdot \frac{1}{2} - V_{23} \cdot 3 = 0$$

$$\mathbf{V_{23} = 8,437 \text{ kN}}$$

$$\uparrow: 8,437 - 5 \cdot 3 - V_{32} = 0$$

$$\mathbf{V_{32} = -6,563 \text{ kN}}$$

Prut 4-3:



$$\leftarrow: 3,047 + 40 + V_{43} = 0$$

$$\mathbf{V_{43} = -43,047 \text{ kN}}$$

$$\curvearrowleft 4 : 3,047 \cdot 4 + 40 \cdot 2 + M_{43} = 0$$

$$\mathbf{M_{43} = -92,188 \text{ kNm}}$$

pozn.: moment  $M_{43}$  lze dopočítat i ze vztahu pro koncový moment; jak z rovnováhy, tak ze vzorce musí vyjít stejný výsledek:

$$M_{43} = \bar{M}_{43} + k_{43} \left( 1,5 \cdot \varphi_4 + 1,5 \cdot \frac{w_3^l - w_4^l}{L_{43}} \right)$$

$$\bar{M}_{43} = \frac{3}{16} \cdot F \cdot L = \frac{3}{16} \cdot (-40) \cdot 4 = -30 \text{ kNm}$$

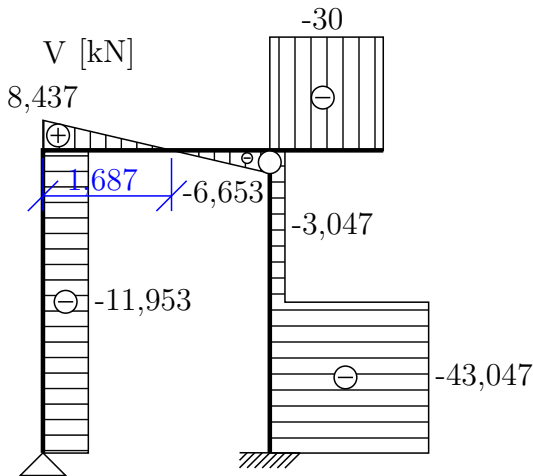
$$k_{43} = 2000$$

$$w_3^l = u_3^g = u_{23}^g \wedge \varphi_4 = 0 \Rightarrow M_{43} = -30 + 2000 \cdot \frac{1,5}{4} \cdot (-0,0829)$$

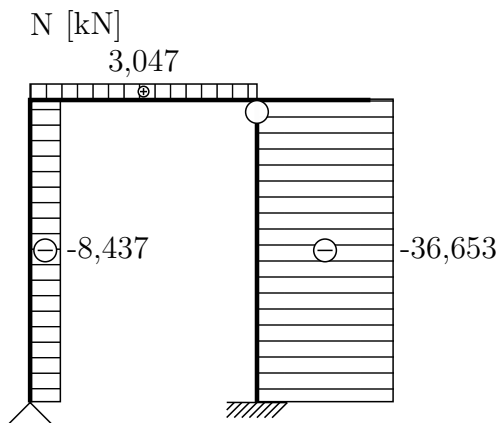
$$\mathbf{M_{43} = -92,188 \text{ kNm}}$$

Vykreslení vnitřních sil:

Posouvající síly:

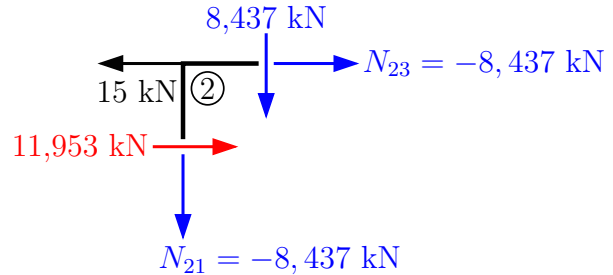


Normálové síly:



Přechodový průřez:

$$8,437 : 5 = 1,687 \text{ m}$$



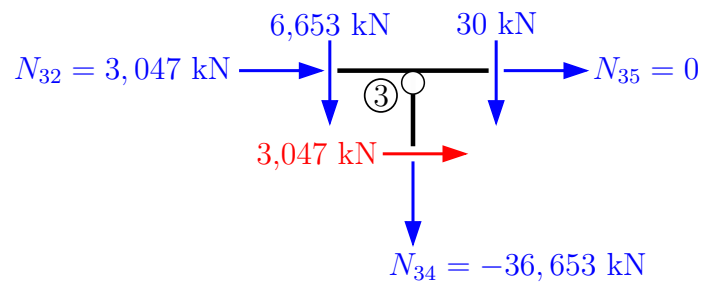
Styčnick (2)  $\Rightarrow$  dopočet N z rovnováhy:

$$\rightarrow: -15 + 11,953 + N_{23} = 0$$

$$N_{23} = 3,047 \text{ kN}$$

$$\uparrow: -8,437 - N_{21} = 0$$

$$N_{21} = -8,437 \text{ kN}$$



$$N_{35} = 0 \text{ (konzola)}$$

$$\rightarrow: 3,047 - N_{32} = 0$$

$$N_{32} = 3,047 \text{ kN}$$

$$\uparrow: -6,653 - 30 - N_{34} = 0$$

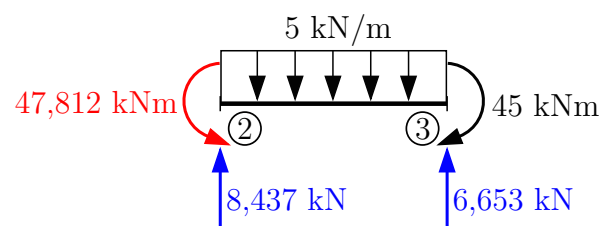
$$N_{34} = -36,653 \text{ kN}$$

Dopočet extrému prutu 2-3:

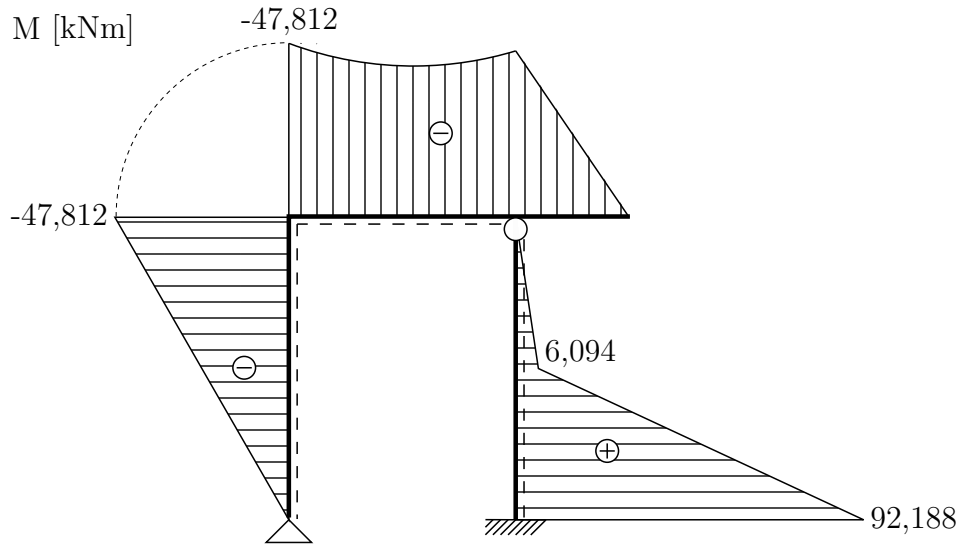
pozn.: přechodový průřez je 1,687 m od styč. (2):

$$M^{ex} = -47,812 + 8,437 \cdot 1,687 - \frac{5 \cdot 1,687^2}{2}$$

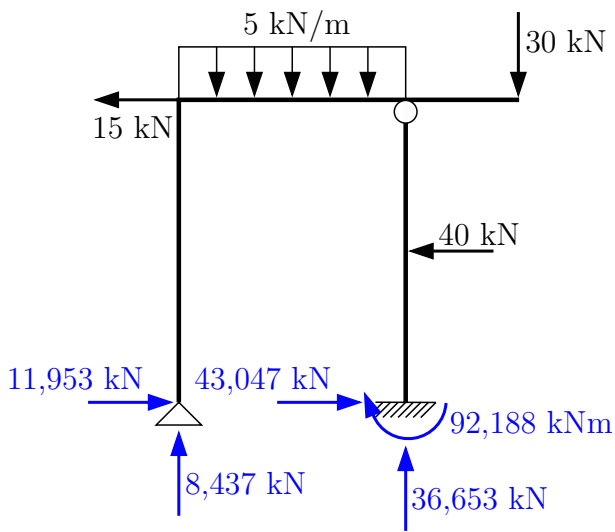
$$M^{ex} = -40,694 \text{ kNm}$$



Ohybový moment:

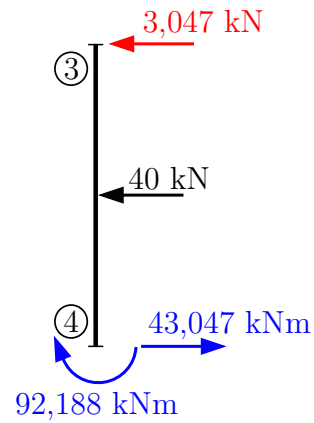


Reakce:



Dopočet prutu 4-3 pod silou:

$$M = 3,047 \cdot 2 = 6,094 \text{ kNm}$$



Kontrola:

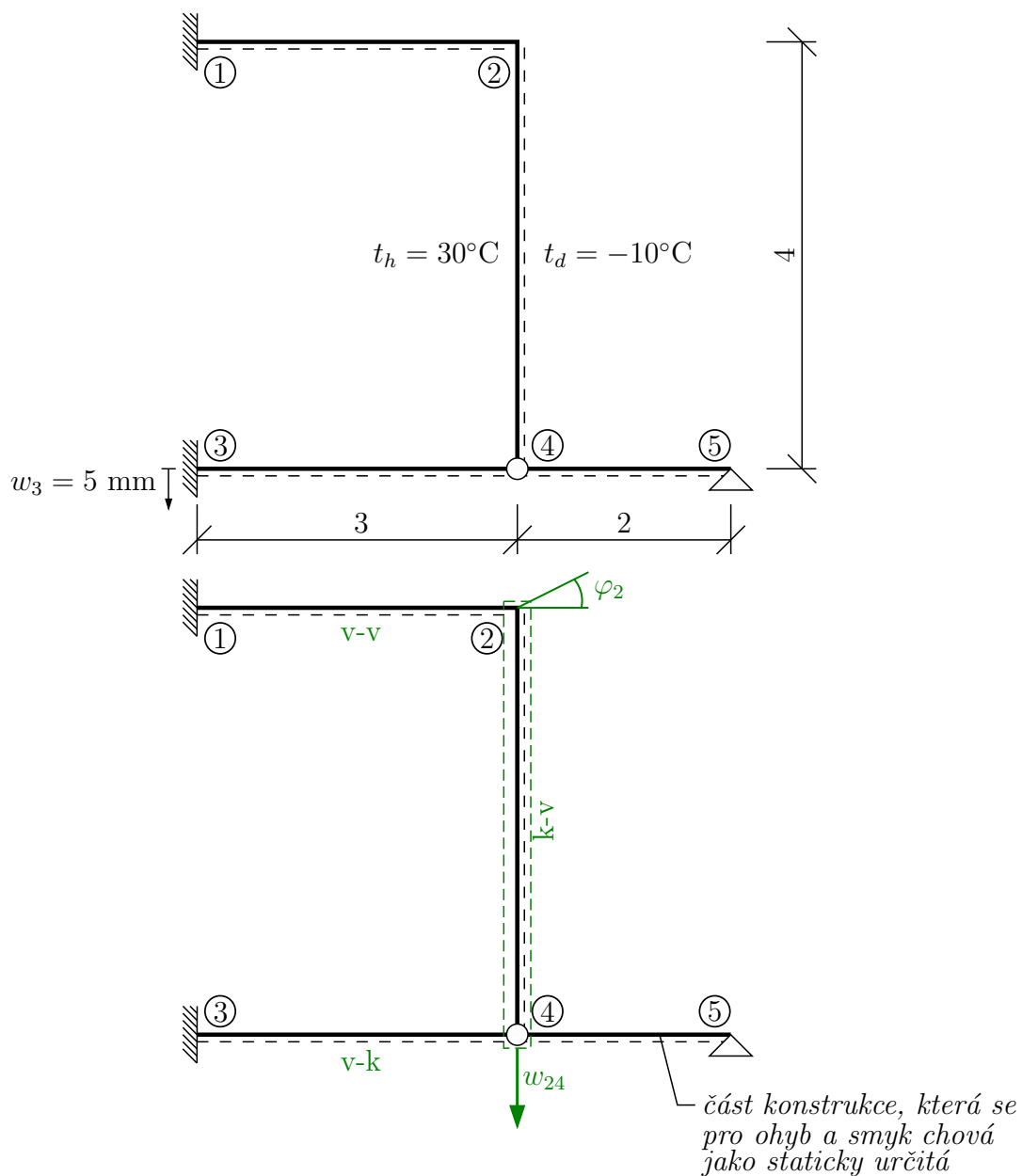
$$\uparrow: 8,437 + 36,653 - 5 \cdot 3 - 30 = 0 \quad \checkmark \text{ Splněno}$$

$$\rightarrow: -15 + 11,953 + 43,047 - 40 = 0 \quad \checkmark \text{ Splněno}$$

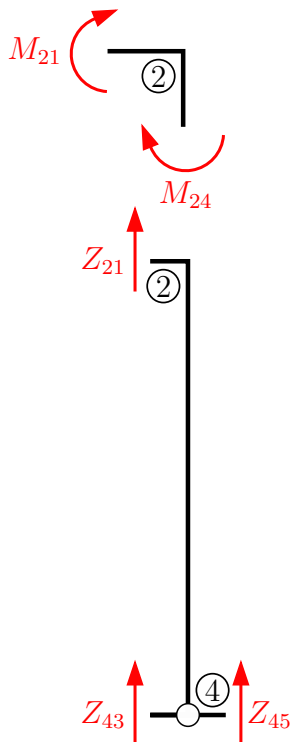
$$\curvearrowright 4: 15 \cdot 4 + 5 \cdot 3 \cdot 1,5 + 40 \cdot 2 - 30 \cdot 1,5 - 8,437 \cdot 3 - 92,188 = 0,001 \doteq 0 \quad \checkmark \text{ Splněno}$$

**Příklad 4.3** Na konstrukci zatížené změnou teploty a předepsaným posunem podpory určete pomocí ZDM všechny vnitřní síly.  $E = 30 \text{ GPa}$ ;  $I = 4,5 \cdot 10^{-4} \text{ m}^4$ ;  $h = 0,3 \text{ m}$ ;  $t_{ref} = 15 \text{ }^\circ\text{C}$ ;  $\alpha_t = 12 \cdot 10^{-6} \text{ K}^{-1}$

(pozn.:  $t_{ref}$  je teplota, při které byla konstrukce postavena)



Jako první sestavíme 2 podmínky rovnováhy:



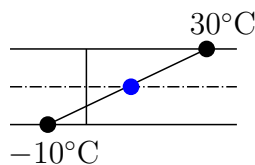
$$\varphi_2 : M_{21} + M_{24} = 0$$

$$w_{24} : Z_{21} + Z_{43} + Z_{45} = 0$$

$Z_{45} = 0 \Rightarrow$  lze určit z podmínek rovnováhy na prutu 4-5.

Vliv změny teploty na konstrukci se dá rozdělit na dvě části:

1. Rovnoměrná změna teploty – změna teploty daná teplotou ve střednici
2. Nerovnoměrná změna teploty – změna teploty daná teplotním spádem



Máme zadánu teplotu  $t_{ref} = 15^\circ C$ .

1. Teplota ve střednici pro těžiště průřezu uprostřed výšky  $h$ :

$$\Delta t_s = \frac{t_d + t_h}{2} - t_{ref};$$

$t_d$  – teplota dolních vláken

$t_h$  – teplota horních vláken

$t_{ref}$  – teplota, při které byl prvek zabudován

Rovnoměrná změna teploty se zanese do výpočtu jako posun jednoho či obou krajních styčnicků prutu zatíženého změnou teploty střednice. Posun určíme ze vztahu:

$$\Delta l = \alpha_t \cdot \Delta t_s \cdot l$$

$\alpha_t$  – součinitel teplotní roztažnosti  $[K^{-1}]$

$\Delta t_s$  – změna teploty střednice

$l$  – délka prutu zatíženého změnou teploty

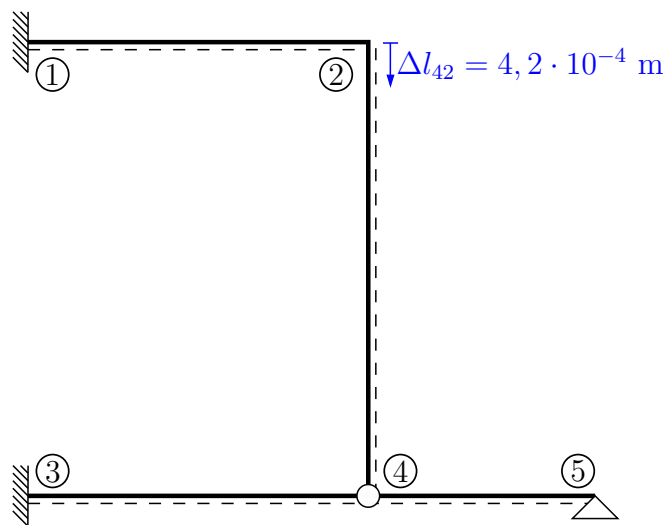
2. Nerovnoměrná složka zatížení změnou teploty, tzv. teplotní spád, je rozdíl mezi teplotou dolních a horních vláken  $\Rightarrow$  projeví se v  $\bar{M}$ .

$$\Delta t_s = \frac{-10+30}{2} - 15 = -5 \text{ } ^\circ\text{C}$$

$$\text{nebo } \Delta t_s = \frac{-25+15}{2} = -5 \text{ } ^\circ\text{C} \quad (\Delta t_d = -10 - 15 = -25 \text{ } ^\circ\text{C} \text{ a } \Delta t_h = 30 - 15 = 15 \text{ } ^\circ\text{C})$$

$$\Delta l_{42} = 12 \cdot 10^{-6} \cdot (-5) \cdot 4 = -2,4 \cdot 10^{-4} \text{ m} \Rightarrow \text{zkrácení prutu}$$

(pozn.: pro výpočet lze posunutí dané teplotní změnou umístit jak do styčnicku ②, tak do styčnicku ④. Musíme přitom dbát na orientaci daného posunu dle skutečnosti.)



Výpočet potřebných koncových sil a momentů:

$$M_{21} = \bar{M}_{21} + k_{21} \cdot (2 \cdot \varphi_2 + \varphi_1 + 3 \cdot \frac{w_2 - w_1}{L_{21}})$$

$$k_{21} = \frac{2 \cdot EI}{L_{21}} = \frac{2 \cdot 30 \cdot 10^6 \cdot 4,5 \cdot 10^{-4}}{3} = 9000$$

$$w_2 = (w_{24} + \Delta l_{24}) \text{ (pozn.: připočteme vliv zkrácení prutu)}$$

$$M_{21} = \varphi_1 = 0 = w_1 = 0 \Rightarrow M_{21} = 0 + 18000 \cdot \varphi_2 + 9000 \cdot (w_{24} + 2,4 \cdot 10^{-4})$$

$$\mathbf{M_{21} = 18000 \cdot \varphi_2 + 9000 \cdot w_{24} + 2,16}$$

$$M_{24} = \bar{M}_{24} + k_{21} \cdot (1,5 \cdot \varphi_2 + 1,5 \cdot \frac{w_2^l - w_4^l}{L_{24}})$$

$$k_{24} = \frac{2 \cdot EI}{L_{24}} = \frac{2 \cdot 30 \cdot 10^6 \cdot 4,5 \cdot 10^{-4}}{4} = 6750$$

$$\bar{M}_{24} = -\frac{3}{2} \cdot EI \cdot \alpha_t \cdot \frac{\Delta t_d - \Delta t_h}{h}$$

$$\bar{M}_{24} = -\frac{3}{2} \cdot 30 \cdot 10^6 \cdot 4,5 \cdot 10^{-4} \cdot 12 \cdot 10^{-6} \cdot \frac{-25-15}{0,3} = 32,4 \text{ kNm}$$

$$\mathbf{M_{24} = 32,4 + 10125 \cdot \varphi_2}$$

$$Z_{21} = \bar{Z}_{21} + \frac{k_{21}}{L_{21}} \cdot (3 \cdot \varphi_1 + 3 \cdot \varphi_2 + 6 \cdot \frac{w_2 - w_1}{l_{21}})$$



$$\begin{aligned} \bar{Z}_{21} &= \varphi_1 = w_1 = 0 \wedge k_{21} = 9000 \wedge w_2 = w_{24} + \Delta l_{24} \Rightarrow \\ \Rightarrow \mathbf{Z}_{21} &= \mathbf{9000} \cdot \varphi_2 + \mathbf{6000} \cdot \mathbf{w}_{24} + \mathbf{1,44} \\ Z_{43} &= \bar{Z}_{43} + \frac{k_{43}}{L_{43}} \cdot (1,5 \cdot \varphi_3 + 1,5 \cdot \frac{w_4 - w_3}{L_{43}}) \\ k_{43} &= \frac{2 \cdot EI}{L_{43}} = 9000 \wedge \bar{Z}_{43} = 0 \wedge w_4 = w_{24} \wedge w_3 = 5 \cdot 10^{-3} \text{ m} \Rightarrow \\ \Rightarrow \mathbf{Z}_{43} &= \mathbf{1500} \cdot \mathbf{w}_{24} - \mathbf{7,5} \end{aligned}$$

Dosazení koncových momentů a sil do podmínek rovnováhy:

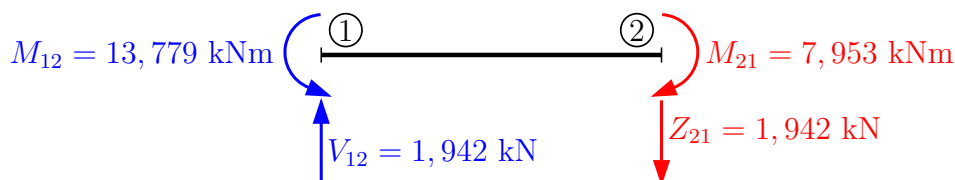
$$\begin{array}{r} 18000 \cdot \varphi_2 + 9000 \cdot w_{24} + 2,16 + \quad 32,4 + 10125 \cdot \varphi_2 = 0 \\ 9000 \cdot \varphi_2 + 6000 \cdot w_{24} + 1,44 + 1500 \cdot w_{24} - \quad 7,5 = 0 \\ \hline 28125 \cdot \varphi_2 + 9000 \cdot w_{24} = -34,56 \\ 9000 \cdot \varphi_2 + 7500 \cdot w_{24} = 6,06 \\ \hline \varphi_2 = -2,415 \cdot 10^{-3} \text{ rad} \\ \mathbf{w}_{24} = \mathbf{3,705} \cdot 10^{-3} \text{ m} \end{array}$$

Dopčet koncových momentů a sil:

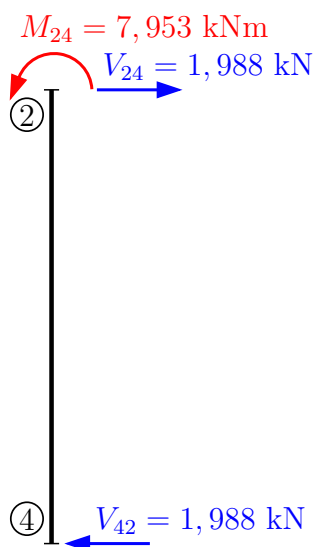
Kontrola rovnováhy:

$$\begin{array}{ll} \mathbf{M}_{21} = -\mathbf{7,953} \text{ kNm} & -7,953 + 7,953 = 0 \\ \mathbf{M}_{24} = \mathbf{7,953} \text{ kNm} & (M_{21} + M_{23} = 0) \Rightarrow \checkmark \text{ Splněno} \\ \mathbf{Z}_{21} = \mathbf{1,942} \text{ kN} & 1,972 - 1,972 = 0 \\ \mathbf{Z}_{43} = -\mathbf{1,942} \text{ kN} & (Z_{21} + Z_{43} = 0) \Rightarrow \checkmark \text{ Splněno} \end{array}$$

Dopčet vnitřních sil na prutech:

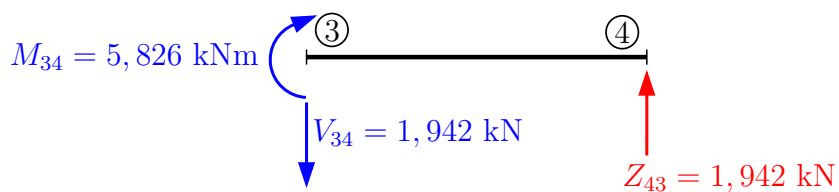


$$\begin{aligned} \uparrow : V_{12} - 1,942 &= 0 \\ V_{12} &= \mathbf{1,942} \text{ kN} \\ \curvearrowleft : M_{12} - 1,942 \cdot 3 - 7,953 &= 0 \\ M_{12} &= \mathbf{13,378} \text{ kNm} \end{aligned}$$



$$\circlearrowleft 4 : 7,953 - V_{24} \cdot 4 = 0$$

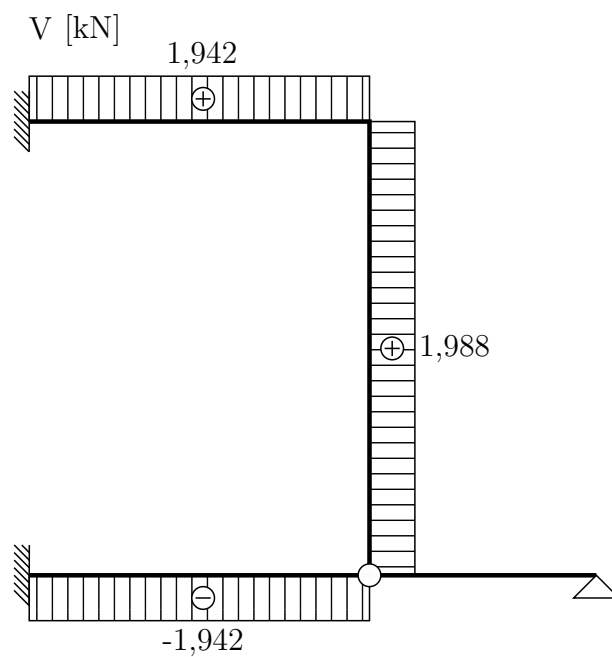
$$\mathbf{V_{24} = 1,988 \text{ kN}}$$

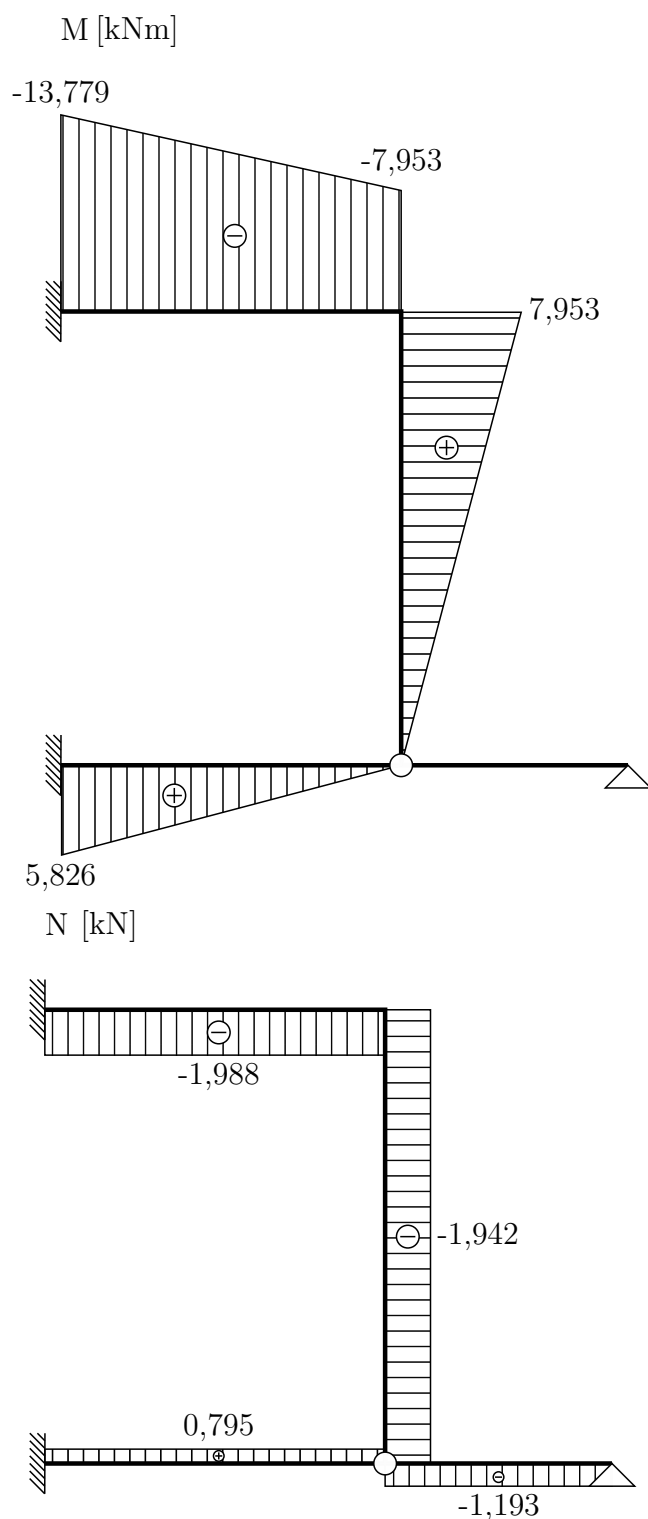


$$\circlearrowleft 3 : M_{34} - 1,942 \cdot 3 = 0$$

$$\mathbf{M_{34} = 5,826 \text{ kNm}}$$

Vykreslení vnitřních sil:





Normálová síla se rozdělí v poměru tuhosti v tahu-tlaku daných dvou prutů ( $\Delta l_{43} = \Delta l_{45}$ ):

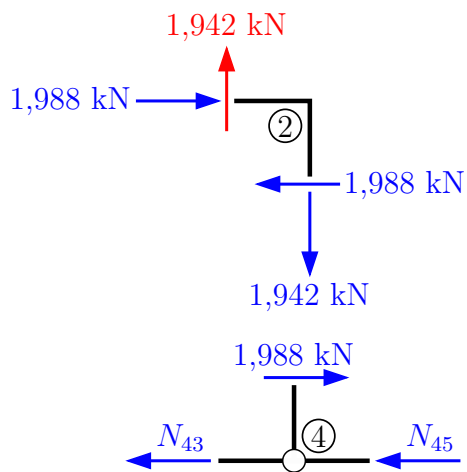
$$1) \frac{N_{43} \cdot l_{43}}{EA} = \frac{N_{45} \cdot l_{45}}{EA} \Rightarrow N_{43} = \frac{N_{45} \cdot l_{45}}{l_{43}}$$

$$2) N_{43} + N_{45} = V_{42}$$

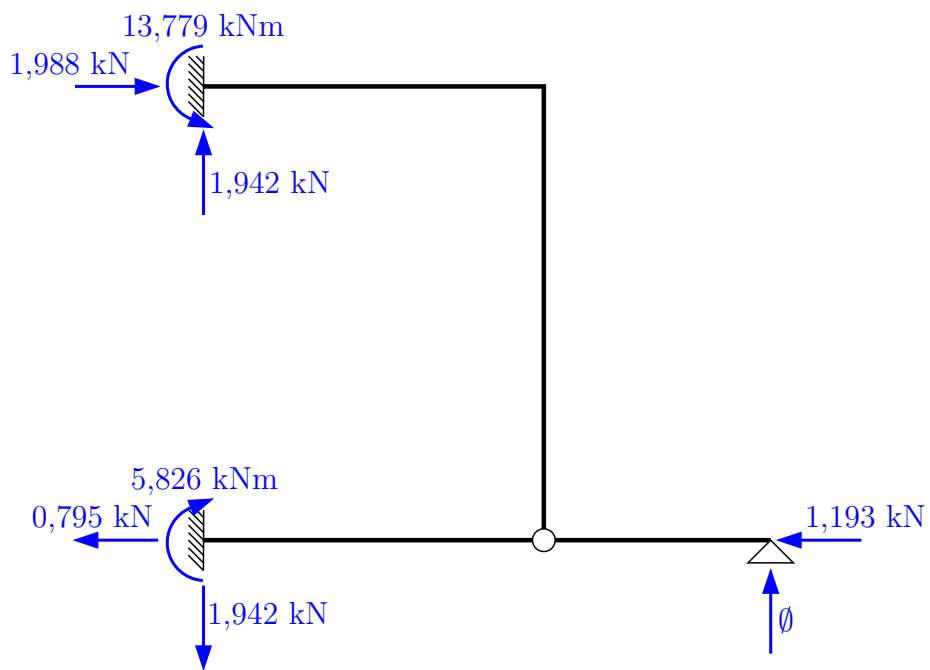
$$N_{45} \cdot \left( \frac{l_{45}}{l_{43}} + 1 \right) = V_{42} \Rightarrow N_{45} = V_{42} \cdot \frac{l_{45} + l_{43}}{l_{45} + l_{43}}$$

$$N_{45} = 1,988 \cdot \frac{3}{5} = \mathbf{1,193 \text{ kN}}$$

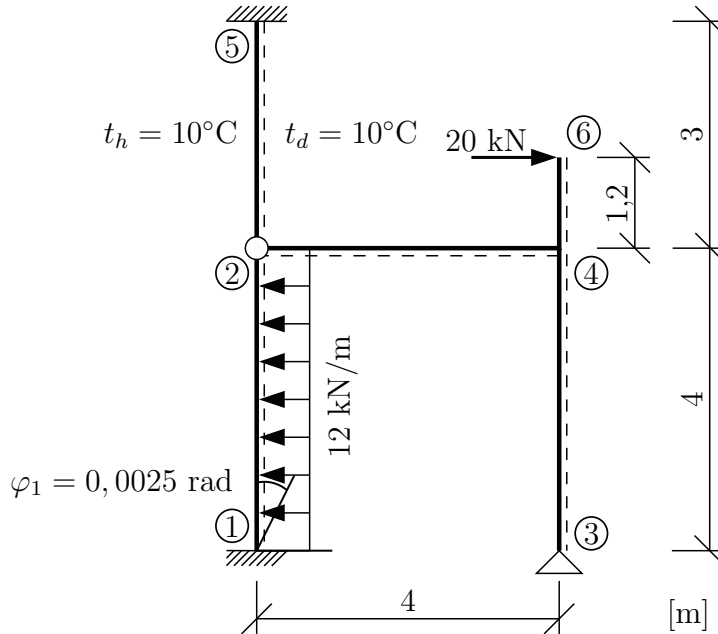
$$N_{43} = 1,988 \cdot \frac{2}{5} = \mathbf{0,795 \text{ kN}}$$



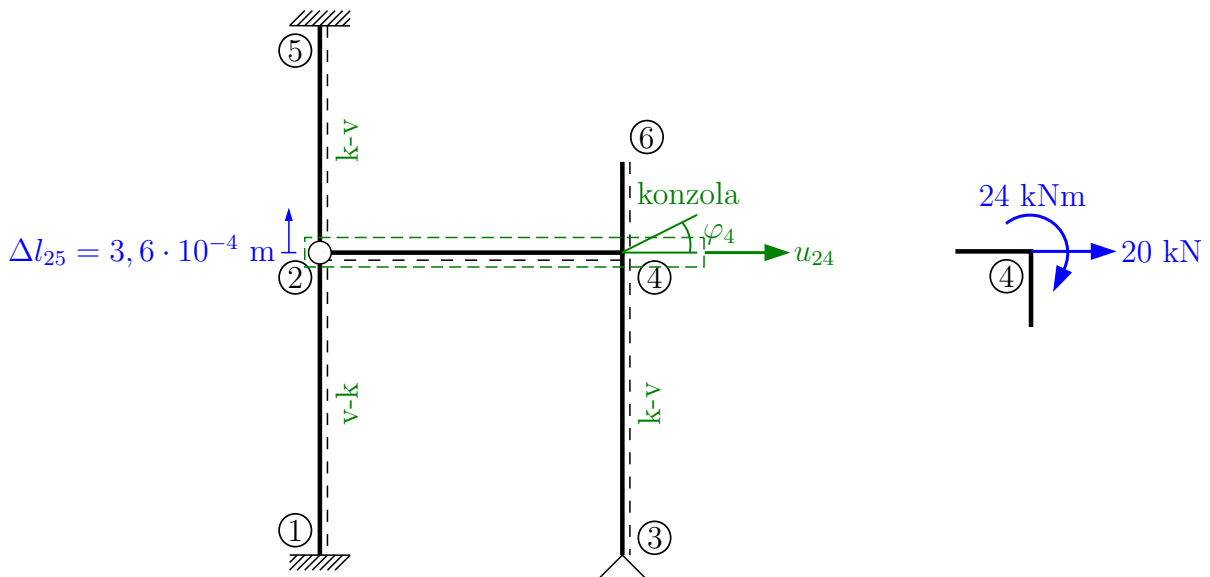
Reakce



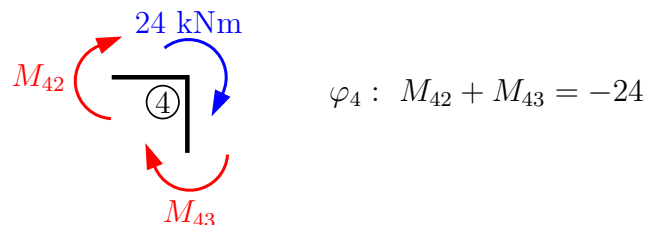
**Příklad 4.4** Pomocí zjednodušené deformační metody určete a vykreslete průběhy všech vnitřních sil na rámové konstrukci. Konstrukce je zatížena silovými účinky, rovnoměrnou změnou teploty prutu 2-5 a natočením podpory ①.  $EI = 20000 \text{ kNm}^2$ ,  $\alpha_t = 12 \cdot 10^{-6} \text{ K}^{-1}$ ,  $t_{ref} = 20 \text{ }^\circ\text{C}$ ,  $\Delta t_s = 10 - 20 = -10 \text{ }^\circ\text{C}$ ,  $\Delta l_{25} = \Delta t_s \cdot \alpha_t \cdot l_{25} = -10 \cdot 12 \cdot 10^{-6} \cdot 3 = -3,6 \cdot 10^{-6} \text{ m} \Rightarrow$  zkrácení prutu!

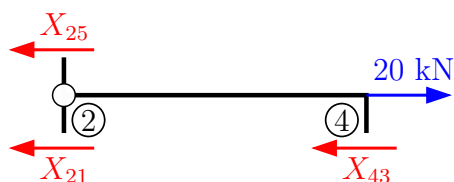


Typy prutů a neznámé (pozn.: provádíme redukci konzoly):



Podmínky rovnováhy:





$$u_{24} : X_{25} + X_{21} + X_{43} = 20$$

Sestavení koncových sil a momentů:

$$M_{42} = \bar{M}_{42} + k_{42} \cdot (1,5 \cdot \varphi_4 + 1,5 \cdot \frac{w_4 - w_2}{L_{42}})$$

$$k_{42} = \frac{2 \cdot 20000}{4} = 10000 \text{ kNm}$$

$$\bar{M}_{42} = w_4 = 0 \wedge w_2 = -3,6 \cdot 10^{-4} \Rightarrow M_{42} = 15000 \cdot \varphi_4 + 3750 \cdot (0 - (-3,6 \cdot 10^{-4}))$$

$$\mathbf{M}_{42} = \mathbf{15000} \cdot \varphi_4 + \mathbf{1,35}$$

$$M_{43} = \bar{M}_{43} + k_{43} \cdot (1,5 \cdot \varphi_4 + 1,5 \cdot \frac{w_4^l - w_3^l}{L_{34}})$$

$$k_{43} = \frac{2 \cdot 20000}{4} = 10000 \text{ kNm}$$

$$\bar{M}_{43} = 0 \wedge w_4^l = u_4^g = u_{24} \Rightarrow \mathbf{M}_{43} = \mathbf{15000} \cdot \varphi_4 + \mathbf{3750} \cdot \mathbf{u}_{24}$$

$$X_{25}^g = Z_{25}^l = \bar{Z}_{25}^l - \frac{k_{25}}{L_{25}} \cdot (1,5 \cdot \varphi_5 + 1,5 \cdot \frac{w_5^l - w_2^l}{L_{25}})$$

$$k_{25} = \frac{2 \cdot 20000}{3} = \frac{40000}{3} \text{ kNm}$$

$$\bar{Z}_{25} = \varphi_5 = w_5^l = 0 \wedge w_2^l = u_2^g = u_{24} \Rightarrow \mathbf{X}_{25}^g = \frac{\mathbf{20000}}{\mathbf{9}} \cdot \mathbf{u}_{24}$$

$$X_{21}^g = Z_{21}^l = \bar{Z}_{21} + \frac{k_{21}}{L_{21}} \cdot (1,5 \cdot \varphi_1 + 1,5 \cdot \frac{w_2^l - w_1^l}{L_{21}})$$

$$k_{21} = \frac{2 \cdot 20000}{4} = 10000 \text{ kNm}$$

$$\bar{Z}_{21} = -(-\frac{3 \cdot f \cdot L}{8}) = 18 \text{ kN}$$

$$\varphi_1 = -0,0025 \wedge w_2^l = u_{24} \wedge w_1^l = 0 \Rightarrow \mathbf{X}_{21}^g = \mathbf{18} + (-\mathbf{9,375}) + \mathbf{937,5} \cdot \mathbf{u}_{24}$$

$$X_{43}^g = Z_{43}^l = \bar{Z}_{43} + \frac{k_{43}}{L_{43}} \cdot (1,5 \cdot \varphi_4 + 1,5 \cdot \frac{w_4^l - w_3^l}{L_{43}})$$

$$k_{43} = 10000 \wedge \bar{Z}_{43} = w_3^l = 0 \wedge u_4^g = u_{24} \Rightarrow \mathbf{X}_{43}^g = \mathbf{3750} \cdot \varphi_4 + \mathbf{937,5} \cdot \mathbf{u}_{24}$$

Dosazení do podmínek rovnováhy:

$$M_{42} + M_{43} = -24$$

$$X_{25} + X_{21} + X_{43} = 20$$

$$(15000 \cdot \varphi_4 + 1,35) + (15000 \cdot \varphi_4 + 3750 \cdot u_{24}) = -24$$

$$(\frac{20000}{9} \cdot u_{24}) + (18 + (-9,375) + 937,5 \cdot u_{24}) + (3750 \cdot \varphi_4 + 937,5 \cdot u_{24}) = 20$$

$$30000 \cdot \varphi_4 + 3750 \cdot u_{24} = -25,35$$

$$3750 \cdot \varphi_4 + 4097,2 \cdot u_{24} = 11,375$$

$$\varphi_4 = -1,346 \cdot 10^{-3} \text{ rad}$$

$$\mathbf{u}_{24} = \mathbf{4,008} \cdot \mathbf{10^{-3}} \text{ m}$$

Dopočet koncových sil a momentů:

$$M_{42} = -18,84 \text{ kNm}$$

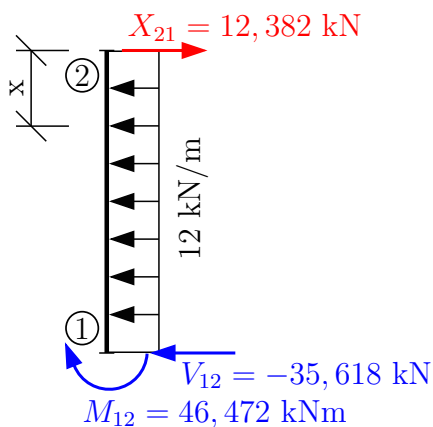
$$M_{43} = -5,16 \text{ kNm}$$

$$X_{25}^g = 8,906 \text{ kN}$$

$$X_{21}^g = 12,382 \text{ kN}$$

$$X_{43}^g = -1,29 \text{ kN}$$

Dopočet vnitřních sil na prutech:



$$\rightarrow : 12,382 - 12 \cdot 4 - V_{12} = 0$$

$$V_{12} = -35,618 \text{ kN}$$

$$\curvearrow \textcircled{1} : M_{12} + 12,382 \cdot 4 - 12 \cdot 4 \cdot 2 = 0$$

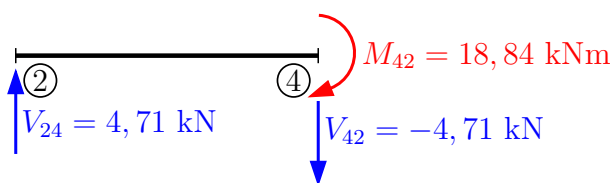
$$M_{12} = 46,472 \text{ kNm}$$

$$x = \text{přechodový průřez} \Rightarrow V = 0$$

$$V(x) = 12,382 - 12 \cdot x = 0 \Rightarrow x = 1,032 \text{ m}$$

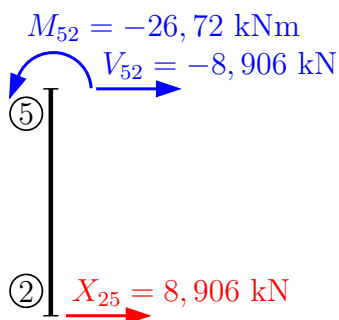
$$M_{ext} = -12,382 \cdot 1,032 + \frac{12 \cdot 1,032^2}{2}$$

$$M_{ext} = -6,388 \text{ kNm}$$



$$\curvearrow \textcircled{2} : 18,84 + V_{42} \cdot 4 = 0$$

$$V_{42} = -4,71 \text{ kN}$$

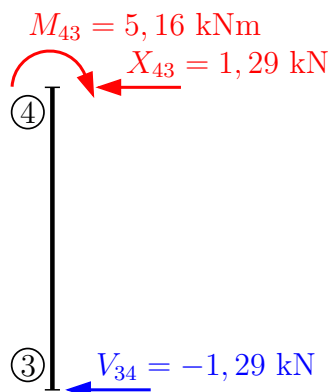


$$\rightarrow : -8,906 - V_{52} = 0$$

$$V_{52} = -8,906 \text{ kN}$$

$$\curvearrow \textcircled{5} : M_{52} + 8,906 \cdot 3 = 0$$

$$M_{52} = -26,72 \text{ kNm}$$



$$\rightarrow : -1,29 - V_{34} = 0$$

$$V_{34} = -1,29 \text{ kN}$$

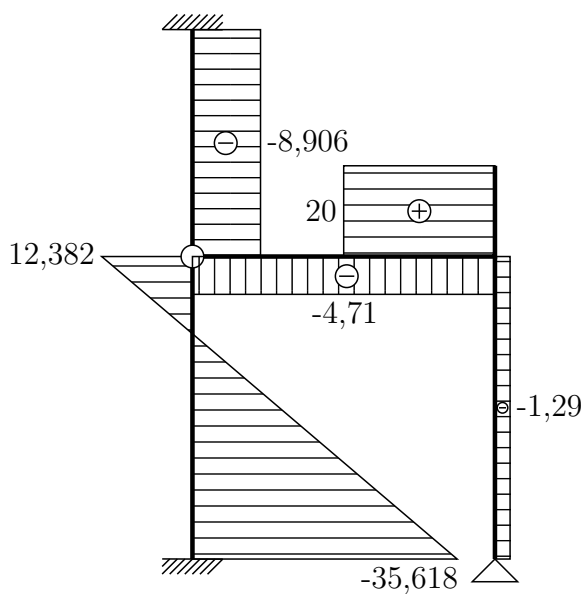
(pozn.: alternativní postup)

$$\curvearrow 4 : 5,16 + V_{34} \cdot 4 = 0$$

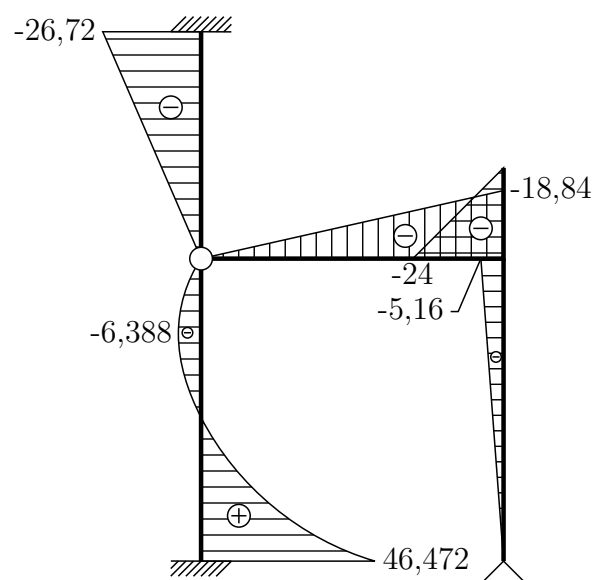
$$V_{34} = -1,29 \text{ kN}$$

Vykreslení průběhů vnitřních sil:

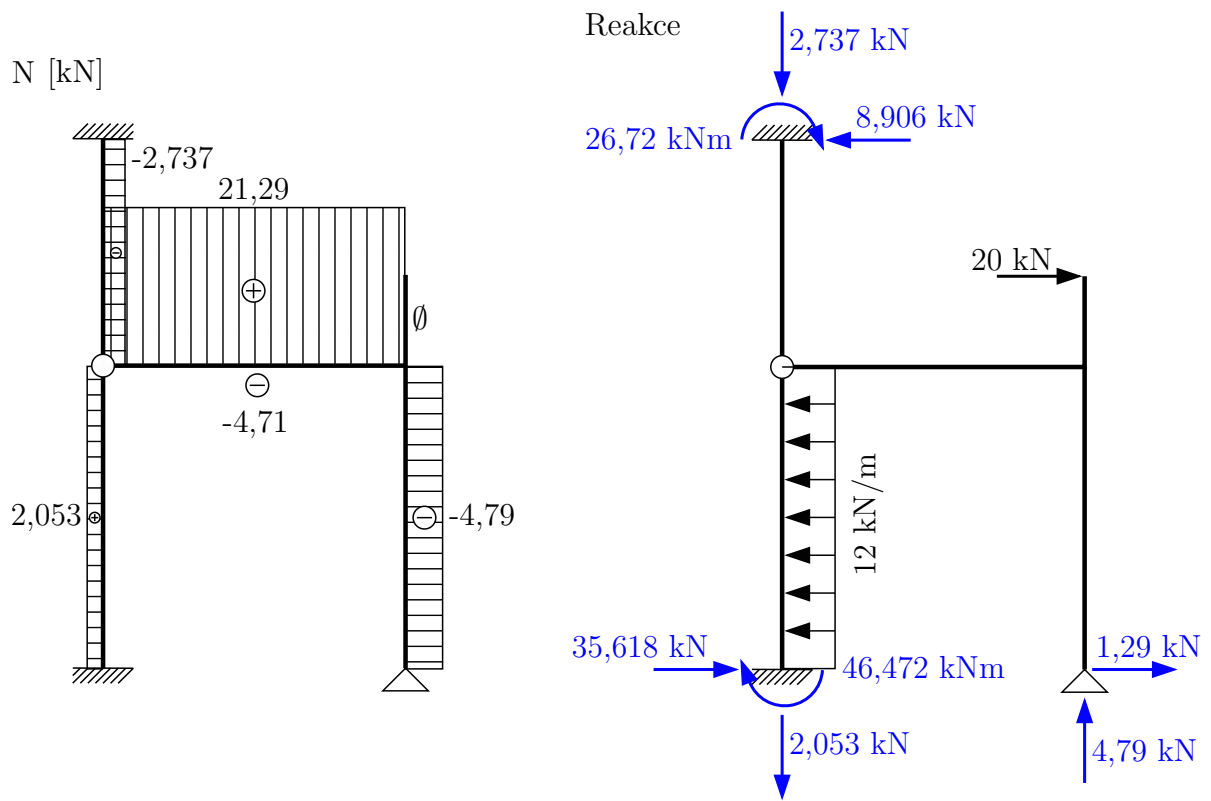
V [kN]



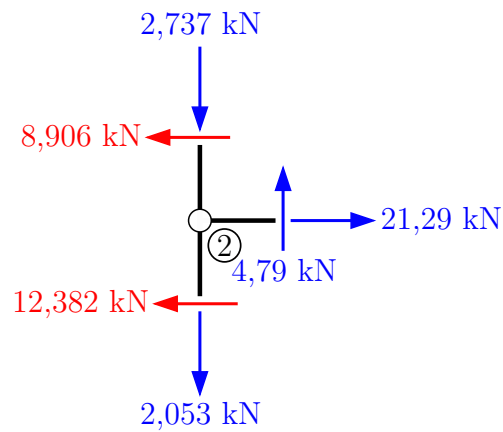
M [kNm]



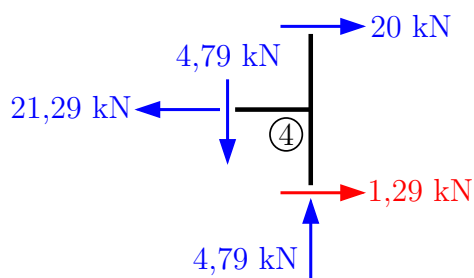




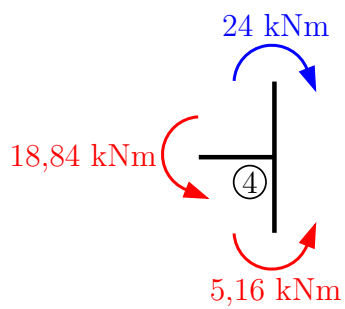
Výpočet  $N_{21}$  a  $N_{25}$  rozdělením síly 4,79 kN z poměru tuhostí prutů, viz příklad 4.3:



Kontrola rovnováhy:

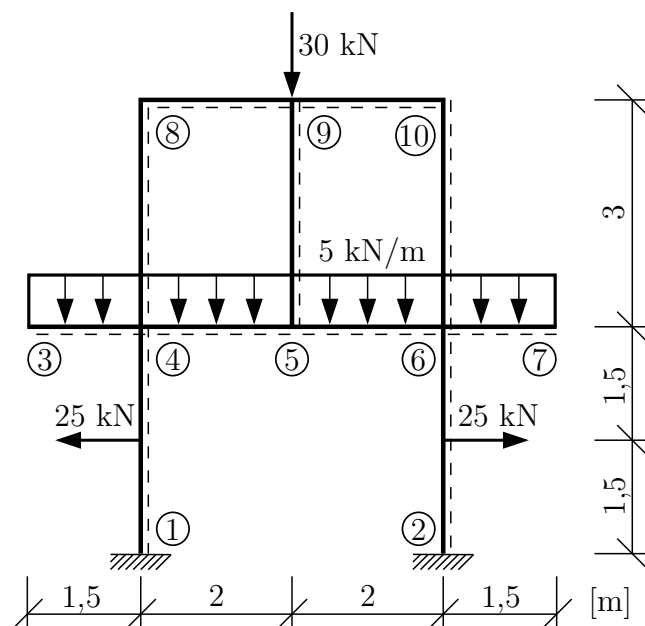


$$\begin{aligned} \uparrow : & -2,737 - 2,053 + 4,79 = 0 \Rightarrow \checkmark \text{ Splněno} \\ \rightarrow : & -8,906 + 35,618 + 1,29 + 20 - 12 \cdot 4 = 0 \\ & 0,001 \doteq 0 \Rightarrow \checkmark \text{ Splněno} \end{aligned}$$

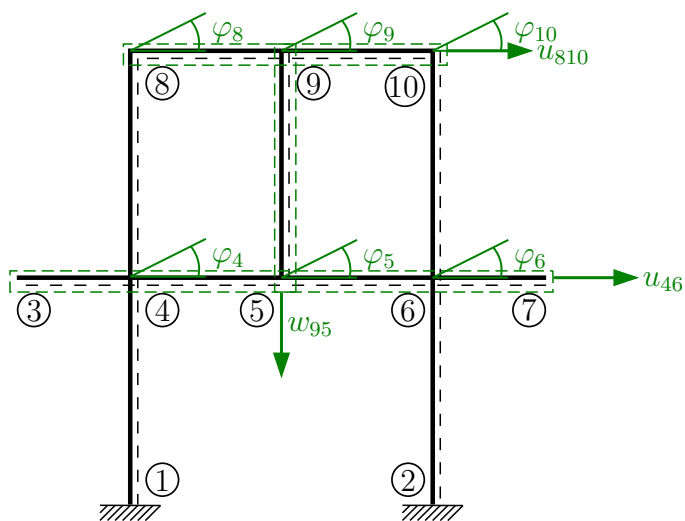


$$\begin{aligned} \textcircled{1} : & -26,72 + 8,90\bar{6} \cdot 7 - 20 \cdot 5,2 + 4,79 \cdot 4 + \\ & + 12 \cdot \frac{4^2}{2} - 46,472 = 0 \\ & 0,3 \doteq 0 \Rightarrow \checkmark \text{ Splněno} \end{aligned}$$

**Příklad 4.5** Na dané konstrukci určete všechny deformační neznámé pro řešení zjednodušenou deformační metodou. Určete jejich nutný počet, pokud využijete symetrie konstrukce a symetrie jejího zatížení. Celá konstrukce je z materiálu o Youngově modulu pružnosti  $E = 30 \text{ GPa}$  a všechny pruty mají průřez  $0,3 \times 0,3 \text{ m}$ .



Řešení: Počet neznámých pro řešení ZDM bez symetrie:



$$u_8 = u_9 = u_{10} = u_{810}$$

$$u_4 = u_5 = u_6 = u_{46}$$

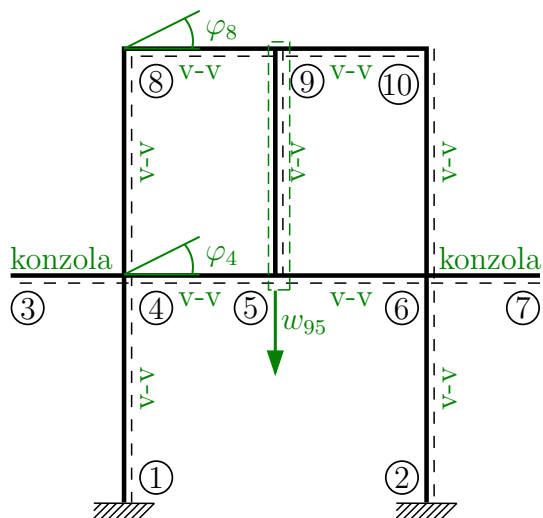
$$6 \times \varphi$$

$$2 \times u$$

$$1 \times w$$

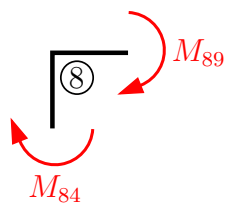
$$d = 9$$

Počet neznámých při zohlednění symetrie a typy prutů:

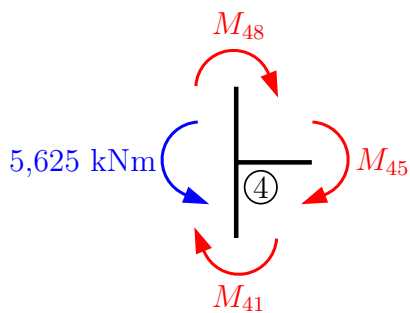


$$\begin{aligned}
 u_{810} &= u_{46} = 0 \\
 \varphi_9 &= 0 \\
 \varphi_5 &= 0 \\
 \varphi_4 &= -\varphi_6 \\
 \varphi_8 &= -\varphi_{10} \\
 2 \times \varphi \\
 1 \times w \\
 \Rightarrow d &= 3
 \end{aligned}$$

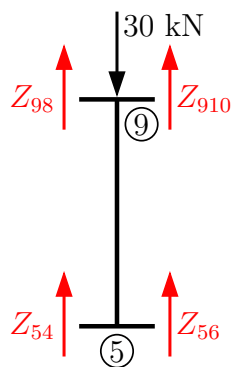
Symbolické vyjádření podmínek rovnováhy:



$$\varphi_8 : M_{84} + M_{89} = 0$$



$$\varphi_4 : M_{48} + M_{45} + M_{41} = 5,625$$



$$w_{95} : Z_{54} + Z_{56} + Z_{98} + Z_{910} = 30$$

$$Z_{54} = Z_{56} \wedge Z_{98} = Z_{910}$$

(vychází ze symetrie konstrukce a zatížení)

Sestavení vztahů pro koncové síly a momenty:

$$M_{84} = \overline{M}_{84} + k_{84} \cdot (2 \cdot \varphi_8 + \varphi_4 + 3 \cdot \frac{w_8^l - w_4^l}{L_{84}})$$

$$k_{84} = \frac{2 \cdot EI}{L_{84}} = \frac{2 \cdot 30 \cdot 10^6 \cdot \frac{1}{12} \cdot 0,3^4}{3} = 13500 \text{ kNm}$$

$$w_8^l = w_4^l = \overline{M}_{84} = 0 \Rightarrow \mathbf{M}_{84} = \mathbf{27000} \cdot \varphi_8 + \mathbf{13500} \cdot \varphi_4$$

$$M_{89} = \overline{M}_{89} + k_{89} \cdot (2 \cdot \varphi_8 + \varphi_9 + 3 \cdot \frac{w_9 - w_8}{L_{89}})$$

$$k_{89} = \frac{2 \cdot 30 \cdot 10^6 \cdot \frac{1}{12} \cdot 0,3^4}{2} = 20250 \text{ kNm}$$

$$\varphi_9 = w_8 = \overline{M}_{89} = 0 \wedge w_9 = w_{95} \Rightarrow \mathbf{M}_{89} = \mathbf{40500} \cdot \varphi_8 + \mathbf{30375} \cdot \mathbf{w}_{95}$$

$$M_{45} = \overline{M}_{45} + k_{45} \cdot (2 \cdot \varphi_4 + \varphi_5 + 3 \cdot \frac{w_5 - w_4}{L_{45}})$$

$$\overline{M}_{45} = \frac{f \cdot L^2}{12} = \frac{5 \cdot 2^2}{12} = \frac{20}{12} = 1,6\overline{6} \text{ kNm}$$

$$\varphi_5 = w_4 = 0 \wedge w_5 = w_{95} \wedge k_{45} = k_{89} = 20250 \text{ kNm} \Rightarrow$$

$$\Rightarrow \mathbf{M}_{45} = \mathbf{1,6\overline{6}} + \mathbf{40500} \cdot \varphi_4 + \mathbf{30375} \cdot \mathbf{w}_{95}$$

$$M_{48} = \overline{M}_{48} + k_{48} \cdot (2 \cdot \varphi_4 + \varphi_8 + 3 \cdot \frac{w_8^l - w_4^l}{L_{48}})$$

$$w_8^l = w_4^l = \overline{M}_{48} = 0 \wedge k_{48} = k_{84} = 13500 \text{ kNm} \Rightarrow$$

$$\Rightarrow \mathbf{M}_{48} = \mathbf{27000} \cdot \varphi_4 + \mathbf{13500} \cdot \varphi_8$$

$$M_{41} = \overline{M}_{41} + k_{41} \cdot (2 \cdot \varphi_4 + \varphi_1 + 3 \cdot \frac{w_4^l - w_1^l}{L_{41}})$$

$$\overline{M}_{41} = -(-\frac{FL}{8}) = \frac{25 \cdot 3}{8} = 9,375 \text{ kNm}$$

$$\varphi_1 = w_4^l = w_1^l = 0 \wedge k_{41} = k_{48} = k_{84} = 13500 \text{ kNm} \Rightarrow$$

$$\Rightarrow \mathbf{M}_{41} = \mathbf{9,375} + \mathbf{27000} \cdot \varphi_4$$

$$Z_{98} = \overline{Z}_{98} + \frac{k_{98}}{L_{98}} \cdot (3 \cdot \varphi_9 + 3 \cdot \varphi_8 + 6 \cdot \frac{w_9 - w_8}{L_{98}})$$

$$\varphi_9 = w_8 = 0 \wedge w_9 = w_{95} \wedge k_{98} = k_{89} = 20250 \text{ kNm} \Rightarrow$$

$$\Rightarrow \mathbf{Z}_{98} = \mathbf{30375} \cdot \varphi_8 + \mathbf{30375} \cdot \mathbf{w}_{95}$$

$$\mathbf{Z}_{910} = \mathbf{Z}_{98}$$

$$Z_{54} = \overline{Z}_{54} + \frac{k_{54}}{L_{54}} \cdot (3 \cdot \varphi_5 + 3\varphi_4 + 6 \cdot \frac{w_5 - w_4}{L_{54}})$$

$$\overline{Z}_{54} = -\frac{f \cdot L}{2} = -\frac{5 \cdot 2}{2} = -5 \text{ kN}$$

$$\varphi_5 = w_4 = 0 \wedge w_5 = w_{95} \wedge k_{54} = k_{45} = 20250 \text{ kNm} \Rightarrow$$

$$\Rightarrow \mathbf{Z}_{54} = \mathbf{-5} + \mathbf{30375} \cdot \varphi_4 + \mathbf{30375} \cdot \mathbf{w}_{95}$$

$$\mathbf{Z}_{56} = \mathbf{Z}_{54}$$

Dosazení do podmínek rovnováhy:

$$27000 \cdot \varphi_8 + 13500 \cdot \varphi_4 + 40500 \cdot \varphi_8 + 30375 \cdot w_{95} = 0$$

$$1,6\bar{6} + 40500 \cdot \varphi_4 + 30375 \cdot w_{95} + 27000 \cdot \varphi_4 + 13500 \cdot \varphi_8 + 9,375 + 27000 \cdot \varphi_4 = 5,625$$

$$2 \cdot (30375 \cdot \varphi_8 + 30375 \cdot w_{95}) + 2 \cdot (-5 + 30375 \cdot \varphi_4 + 30375 \cdot w_{95}) = 30$$

---


$$67500 \cdot \varphi_8 + 13500 \cdot \varphi_4 + 30375 \cdot w_{95} = 0$$

$$13500 \cdot \varphi_8 + 94500 \cdot \varphi_4 + 30375 \cdot w_{95} = -5,41\bar{6}$$

$$60750 \cdot \varphi_8 + 60750 \cdot \varphi_4 + 121500 \cdot w_{95} = 40$$


---

$$\varphi_8 = -1,976 \cdot 10^{-4} \text{ rad}, \quad \varphi_4 = -1,986 \cdot 10^{-4} \text{ rad}, \quad w_{95} = 5,273 \cdot 10^{-4} \text{ m}$$

Dopočet koncových momentů a sil:

$$M_{84} = -8,015 \text{ kNm} \quad Z_{98} = 10,015 \text{ kN}$$

$$M_{89} = 8,015 \text{ kNm} \quad Z_{910} = 10,015 \text{ kN}$$

$$M_{45} = 9,641 \text{ kNm} \quad Z_{54} = 4,985 \text{ kN}$$

$$M_{48} = -8,029 \text{ kNm} \quad Z_{56} = 4,985 \text{ kN}$$

$$M_{41} = 4,013 \text{ kNm}$$

Kontrola rovnováhy dle konvence pro ZDM (viz obrázky u vyjádření podmínek rovnováhy):

$$\text{Styčnick } \textcircled{8} : \quad -8,015 + 8,015 = 0 \quad \Rightarrow \checkmark \text{ Splněno}$$

$$\text{Styčnick } \textcircled{4} : \quad 9,641 - 8,029 + 4,013 = 5,625 \Rightarrow \checkmark \text{ Splněno}$$

$$\text{Styčnicky } \textcircled{9} \text{ a } \textcircled{5} : \quad 10,015 + 10,015 + 4,985 + 4,985 = 30 \Rightarrow \checkmark \text{ Splněno}$$

Dopočet momentu  $M_{14}$  ve vetknutí:

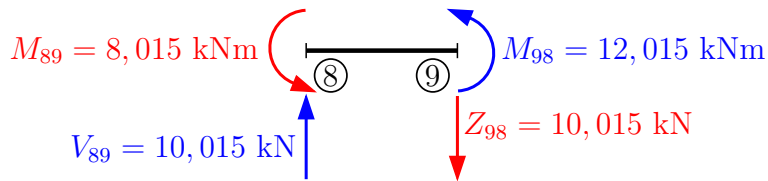
$$M_{14} = \bar{M}_{14} + k_{14} \cdot (2 \cdot \varphi_1 + \varphi_4 + 3 \cdot \frac{w_4^l - w_1}{L_{14}})$$

$$\varphi_1 = w_4^l = w_1^l = 0 \wedge \bar{M}_{14} = -\bar{M}_{41} = -9,375 \text{ kNm} \wedge k_{14} = k_{41} = 13500 \text{ kNm} \Rightarrow$$

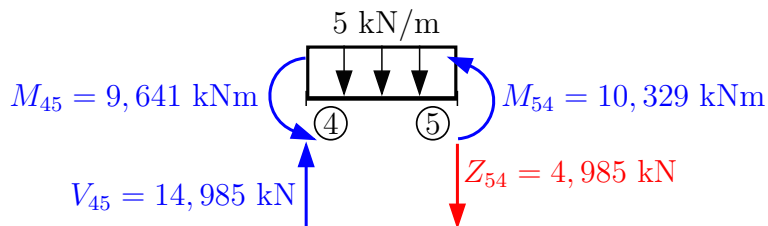
$$\Rightarrow M_{14} = -9,375 + 13500 \cdot (-1,986 \cdot 10^{-4})$$

$$M_{14} = -12,056 \text{ kNm}$$

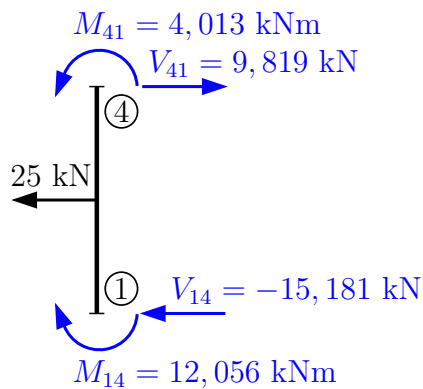
Dopočet vnitřních sil z rovnováhy na prutech:



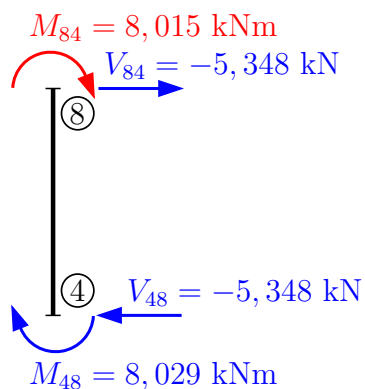
$$\begin{aligned} \curvearrowleft 8 : \quad M_{98} + 8,015 - 10,015 \cdot 2 &= 0 \\ & \mathbf{M_{98} = 12,015 \text{ kNm}} \\ \uparrow : \quad V_{89} - 10,015 &= 0 \\ & \mathbf{V_{89} = 10,015 \text{ kN}} \end{aligned}$$



$$\begin{aligned} \uparrow : \quad V_{45} - 5 \cdot 2 - 4,985 &= 0 \\ & \mathbf{V_{45} = 14,985 \text{ kN}} \\ \curvearrowleft 5 : \quad M_{54} + 9,641 - \frac{5 \cdot 2^2}{2} - 4,985 \cdot 2 &= 0 \\ & \mathbf{M_{54} = 10,329 \text{ kNm}} \end{aligned}$$



$$\begin{aligned} \curvearrowleft 1 : \quad 4,013 - 12,056 + 25 \cdot 1,5 - V_{41} \cdot 3 &= 0 \\ & \mathbf{V_{41} = 9,819 \text{ kN}} \\ \rightarrow : \quad V_{41} - 25 - V_{14} &= 0 \\ & \mathbf{V_{14} = -15,181 \text{ kN}} \\ \text{Moment pod silou:} \\ -9,819 \cdot 1,5 + 4,013 &= \mathbf{-10,714 \text{ kNm}} \end{aligned}$$

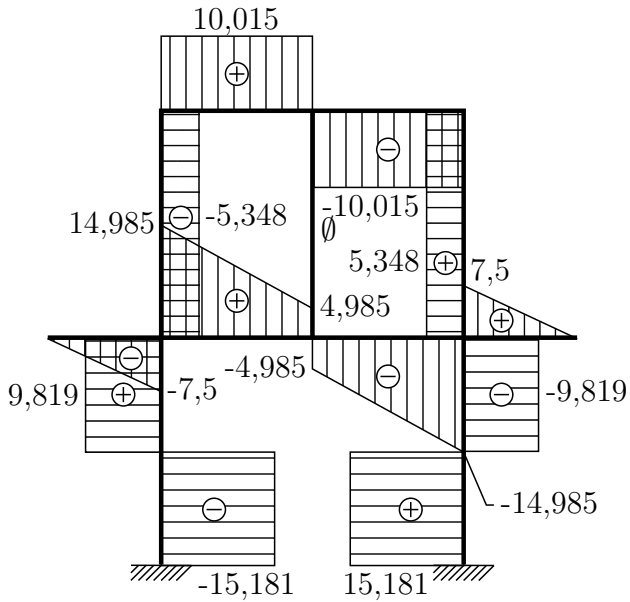


$$\begin{aligned} \curvearrowleft 4 : \quad -8,015 - 8,029 - V_{84} \cdot 3 &= 0 \\ & \mathbf{V_{84} = -5,348 \text{ kN}} \\ \rightarrow : \quad -V_{84} - V_{48} &= 0 \\ & \mathbf{V_{48} = -5,348 \text{ kN}} \end{aligned}$$

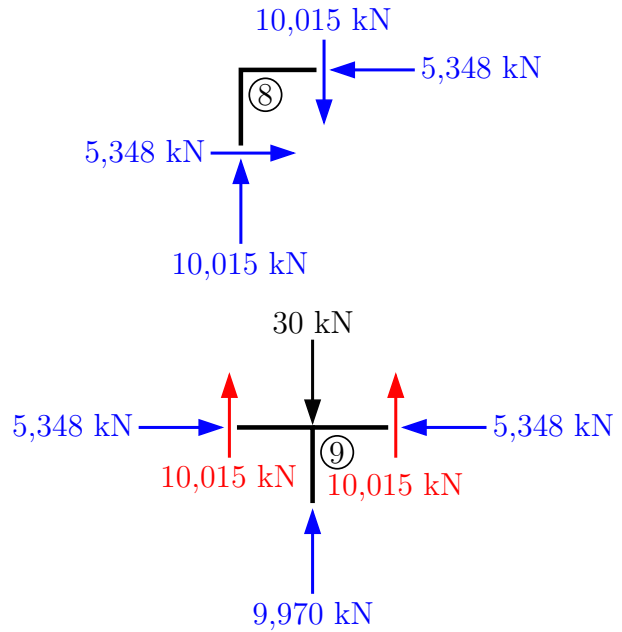
Vykreslení vnitřních sil pro celou konstrukci:

(pozn.:  $M$  a  $N$  jsou symetrické,  $V$  je antisymetrická.)

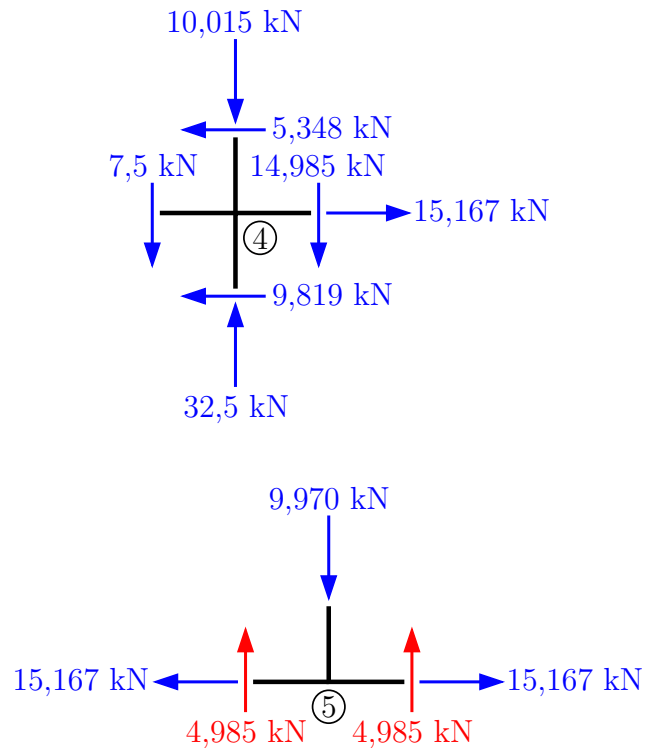
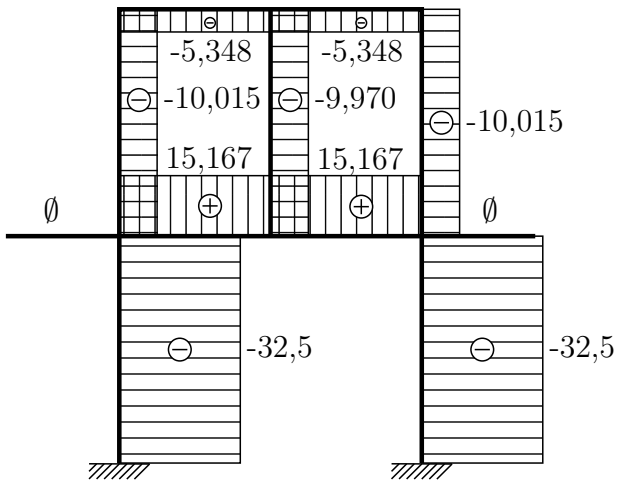
$V$  [kN]



Silové kontroly rovnováhy:



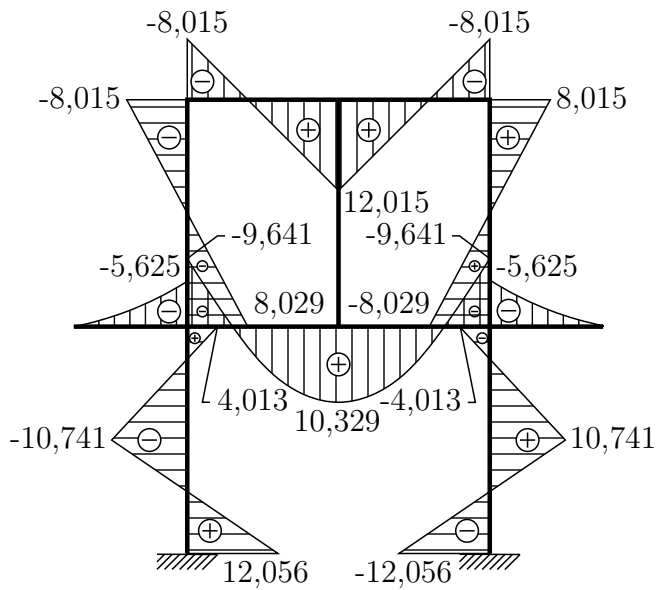
$N$  [kN]



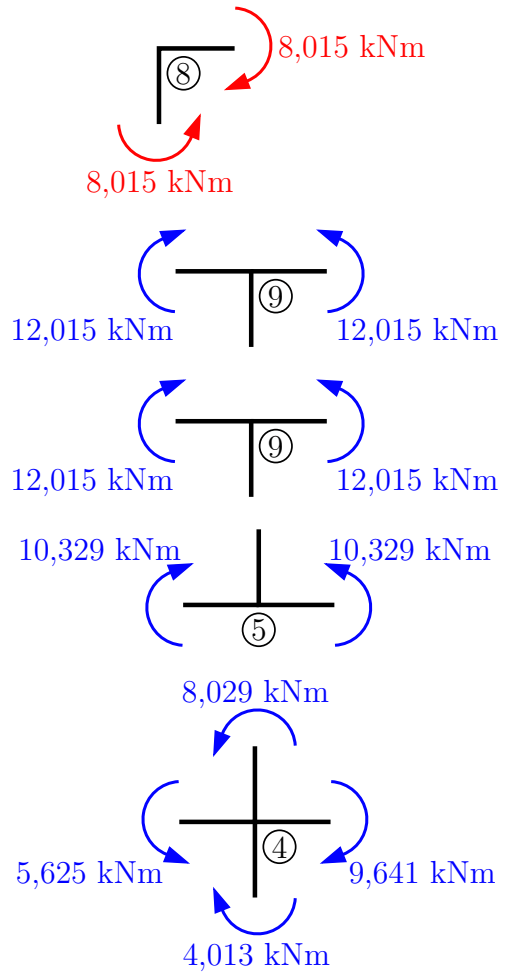
⇒ Rovnováha sil je splněna.



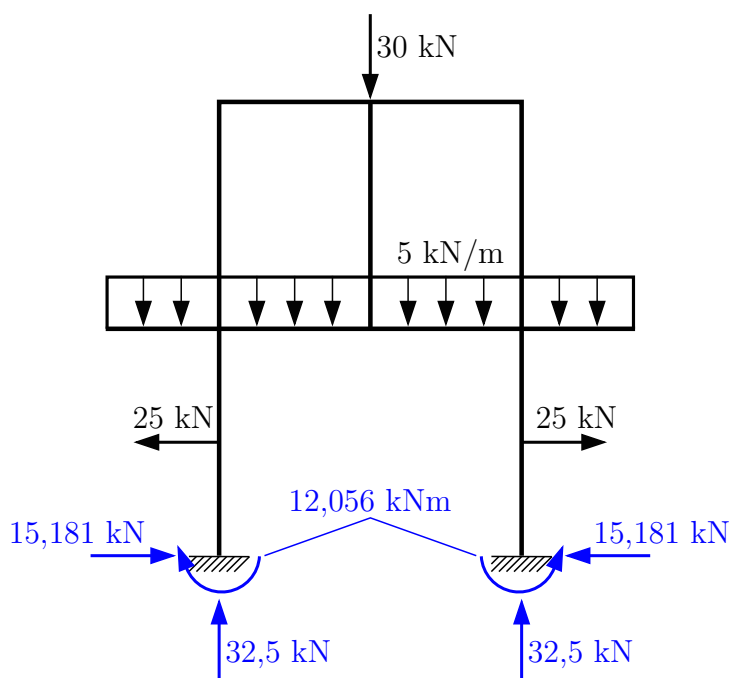
M [kN]



Momentové kontroly rovnováhy:



Reakce a zatížení



Kontrola rovnováhy reakcí a zatížení:

$$\uparrow : 32,5 \cdot 2 - 30 - 5 \cdot 7 = 0 \checkmark$$

$$\rightarrow : 15,181 - 15,181 = 0 \checkmark$$

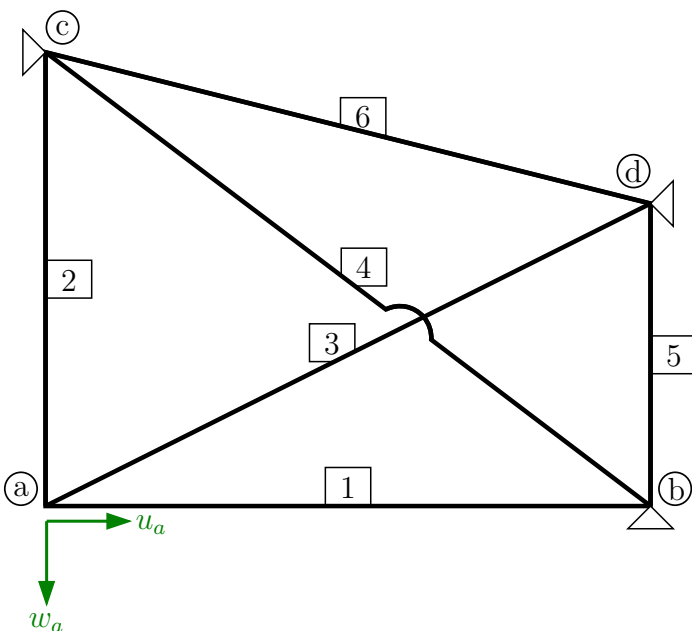
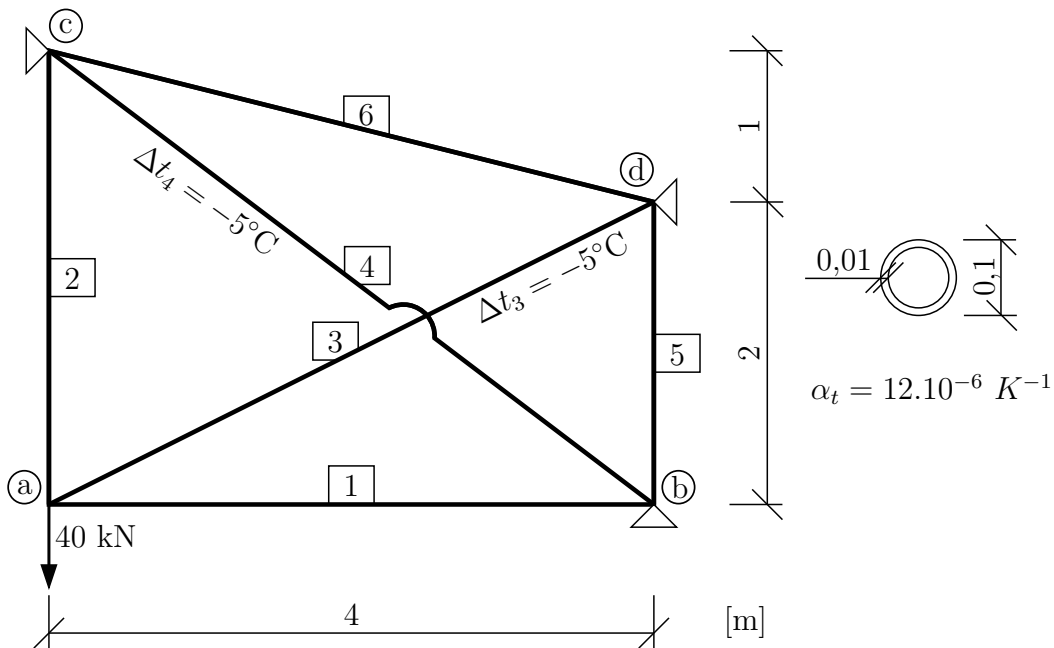
$$\textcircled{1} : 12,056 + 32,5 \cdot 4 - 30 \cdot 2 -$$

$$- 5 \cdot 7 \cdot 2 - 12,056 = 0 \checkmark$$

$\Rightarrow$  Rovnováha reakcí a zat. je splněna.

## 5 Obecná deformační metoda

**Příklad 5.1** Pomocí deformační metody vyřešte vnitřní síly na příhradové konstrukci. Konstrukce je zatížena silou ve styčniku ① a rovnoměrnou změnou teploty prutů ③ a ④. Všechny pruty jsou z materiálu o Youngově modulu pružnosti 300 MPa a mají průřez ve tvaru trubky (pozn.: jedná se o příhradovou konstrukci – vznikají pouze normálové síly).

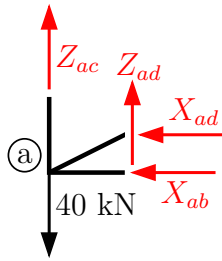


Řešení a počet neznámých:

$$w_a = ?$$

$$u_a = ?$$

$$\Rightarrow d = 2$$



Sestavení podmínek rovnováhy ve styčnicku @

$$X_{ab}^g + X_{ad}^g = 0 \text{ (odpovídá } u_a)$$

$$Z_{ad}^g + Z_{ac}^g = 40 \text{ (odpovídá } w_a)$$

Sestavení vztahů pro koncové síly:

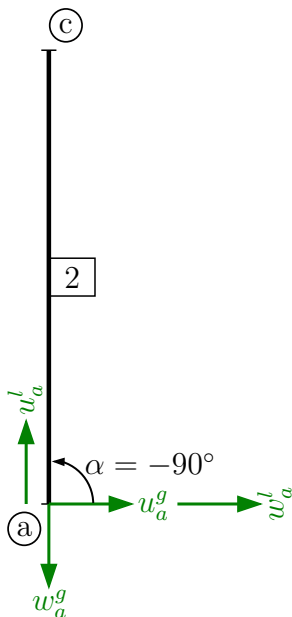
Prut [1]:

$$X_{ab}^g = X_{ab}^l = \bar{X}_{ab} - n_{ac} \cdot (u_b^l - u_a^l)$$

$$n_{ab} = \frac{EA}{L_{ab}} = \frac{300 \cdot 10^6 \cdot (\pi \cdot 0,05^2 - \pi \cdot 0,04^2)}{4} = 212057,504 \text{ Nm}^{-1}$$

$$\bar{X}_{ab} = u_b^l = 0 \wedge u_a^l = u_a^g \Rightarrow \mathbf{X}_{ab}^g = 212057,504 \cdot \mathbf{u}_a^g$$

Prut [2]:



$$Z_{ac}^g = X_{ac}^l \cdot \sin \alpha + \cancel{Z_{ac}^l \cdot \cos \alpha} \text{ (příhradová kce } \Rightarrow \text{ pouze } X^l)$$

(pozn.: bod @ je v tabulkách levý styčník)

$$\sin \alpha = \sin(-90) = -1; \cos(-90) = 0 \Rightarrow$$

$$\Rightarrow \mathbf{Z}_{ac}^g = -1 \cdot \mathbf{X}_{ac}^l$$

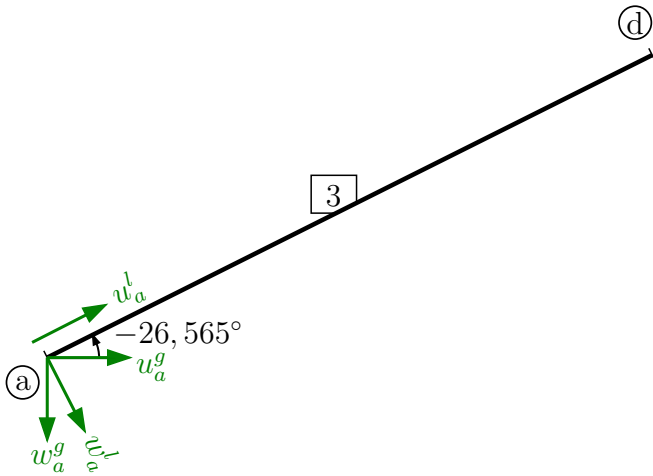
$$Z_{ac}^g = -(\bar{X}_{ac}^l - n_{ac} \cdot (u_c^l - u_a^l))$$

$$n_{ac} = \frac{300 \cdot 10^6 \cdot \pi \cdot (0,05^2 - 0,04^2)}{3} = 282743,34 \text{ Nm}^{-1}$$

$$u_a^l = u_a^g \cdot \cos \alpha + w_a^g \cdot \sin \alpha = 0 + w_a^g \cdot (-1) = -w_a^g$$

$$X_{ac}^l = u_c^l = 0 \wedge u_a^l = -w_a^g \Rightarrow$$

$$\Rightarrow \mathbf{Z}_{ac}^g = 282743,339 \cdot \mathbf{w}_a^g$$

Prut [3];  $\Delta t$ :

$$\sin \alpha = -\frac{1}{\sqrt{5}}; \quad \cos \alpha = \frac{2}{\sqrt{5}}$$

$$u_a^l = u_a^g \cdot \frac{2}{\sqrt{5}} + w_a^g \cdot \left(-\frac{1}{5}\right)$$

$$w_a^l = -u_a^g \cdot \left(-\frac{1}{\sqrt{5}} + w_a^g \cdot \frac{2}{\sqrt{5}}\right)$$

$$n_{ad} = \frac{300 \cdot 10^6 \cdot \pi \cdot (0,05^2 - 0,04^2)}{2 \cdot \sqrt{5}}$$

$$n_{ad} = 189669,998 \text{ Nm}^{-1}$$

$$X_{ad}^g = X_{ac}^l \cdot \cos \alpha$$

$$X_{ad}^g = \frac{2}{\sqrt{5}} \cdot (\bar{X}_{ac} - n_{ad} \cdot (u_d^l - u_a^l))$$

$$\bar{X}_{ad}^l = EA \cdot \alpha_t \cdot \Delta t_s = 300 \cdot 10^6 \cdot 2,827 \cdot 10^{-3} \cdot 12 \cdot 10^{-6} \cdot (-5) = -50,886 \text{ kN}$$

$$u_d^l = 0 \Rightarrow X_{ad}^g = \frac{2}{\sqrt{5}} \cdot \left(-50,886 - 189669,998 \cdot \left(-\left(u_a^g \cdot \frac{2}{\sqrt{5}} - w_a^g \cdot \frac{1}{\sqrt{5}}\right)\right)\right)$$

$$\mathbf{X}_{ad}^g = -45,514 + 151735,998 \cdot \mathbf{u}_a^g - 75867,999 \cdot \mathbf{w}_a^g$$

$$Z_{ad}^g = X_{ad}^l \cdot \sin \alpha$$

$$Z_{ad} = -\frac{1}{\sqrt{5}} \cdot \left(-50,886 - 189669,998 \cdot \left(-\frac{2}{\sqrt{5}} \cdot w_a^g\right)\right)$$

$$\mathbf{Z}_{ad}^g = 22,748 - 75867,999 \cdot \mathbf{u}_a^g + 37933,999 \cdot \mathbf{w}_a^g$$

Dosazení do podmínek rovnováhy:

$$212057,504 \cdot u_a^g - 45,514 + 151735,99 \cdot u_a^g - 75867,999 \cdot w_a^g = 0$$

$$282749,339 \cdot w_a^g + 32,748 - 75867,999 \cdot w_a^g + 37933,999 \cdot w_a^g = 40$$

$$363793,498 \cdot u_a^g - 75867,999 \cdot w_a^g = 45,514$$

$$-75867,999 \cdot u_a^g + 320677,338 \cdot w_a^g = 17,252$$

$$\mathbf{u}_a^g = 1,434 \cdot 10^{-4} \text{ m}; \quad \mathbf{w}_a^g = 8,773 \cdot 10^{-5} \text{ m}$$

$$X_{cb}^l = \bar{X}_{cb}^l - n_{cb} \cdot (u_b^l - u_c^l)$$

$$\bar{X}_{cb}^l = 300 \cdot 10^6 \cdot 2,827 \cdot 10^{-3} \cdot 12 \cdot 10^{-6} \cdot (-5) = -50,886 \text{ kN}$$

$$u_b^l = u_c^l = 0 \Rightarrow \mathbf{X}_{cb}^l = -50,886 \text{ kN}$$

Dopočet výsledných koncových sil:

$$X_{cb}^l = \bar{X}_{cb}^l - n_{cb} \cdot (u_b^l - u_c^l)$$

$$\bar{X}_{cb}^l = 300 \cdot 10^{-6} \cdot 2,827 \cdot 10^{-3} \cdot 12 \cdot 10^{-6} \cdot (-5) = -50,886 \text{ kN}$$

$$u_b^l = u_c^l = 0 \Rightarrow \mathbf{X}_{cb}^l = -50,886 \text{ kN}$$

$$\mathbf{X}_{ab} = 30,410 \text{ kN} \qquad \mathbf{X}_{cb}^l = -50,886 \text{ kN}$$

$$\mathbf{X}_{ac}^l = -24,804 \text{ kN} \qquad \mathbf{X}_{cd}^l = 0 \text{ kN}$$

$$\mathbf{X}_{ad}^l = -33,999 \text{ kN} \qquad \mathbf{X}_{bd}^l = 0 \text{ kN}$$

$$(\mathbf{X}_{ad}^g = -30,410 \text{ kN} \qquad \mathbf{Z}_{ad}^g = 15,205 \text{ kN})$$

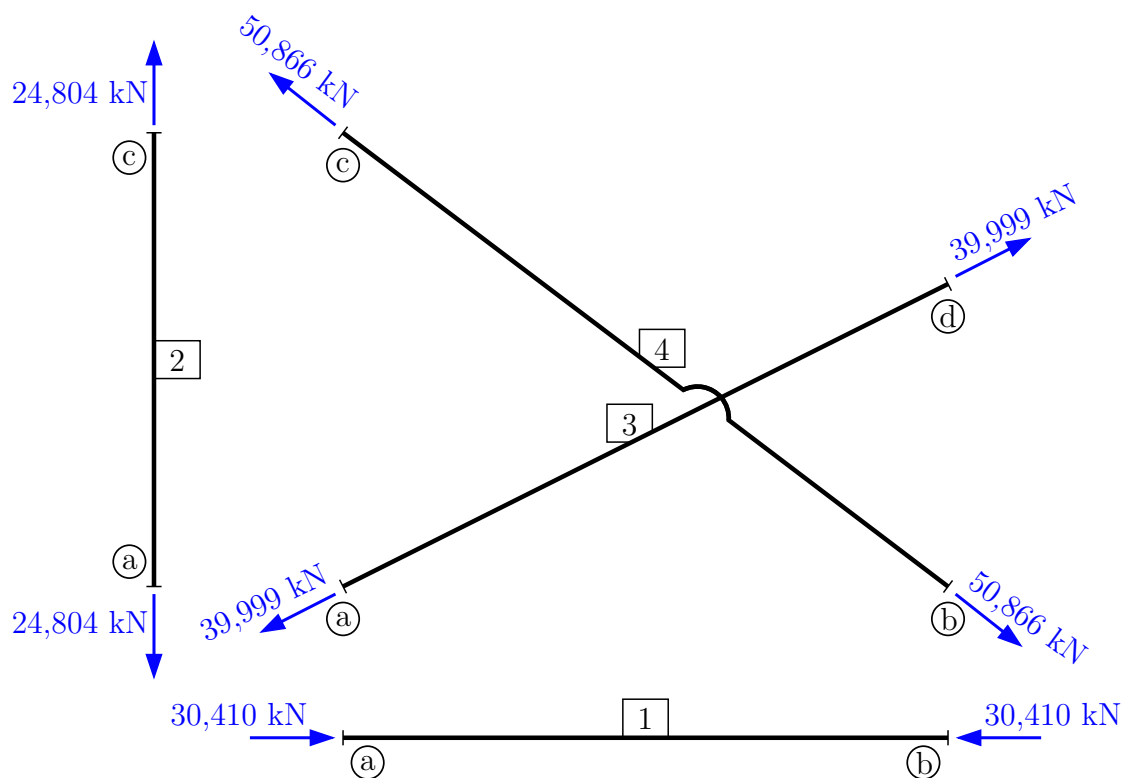
pozn.:  $X_{cd}^l = X_{bd}^l = 0$  (není zde žádné zatížení ani posun koncových bodů)

Kontrola rovnováhy:

$$30,410 - 30,410 = 0 \checkmark \text{ Splněno}$$

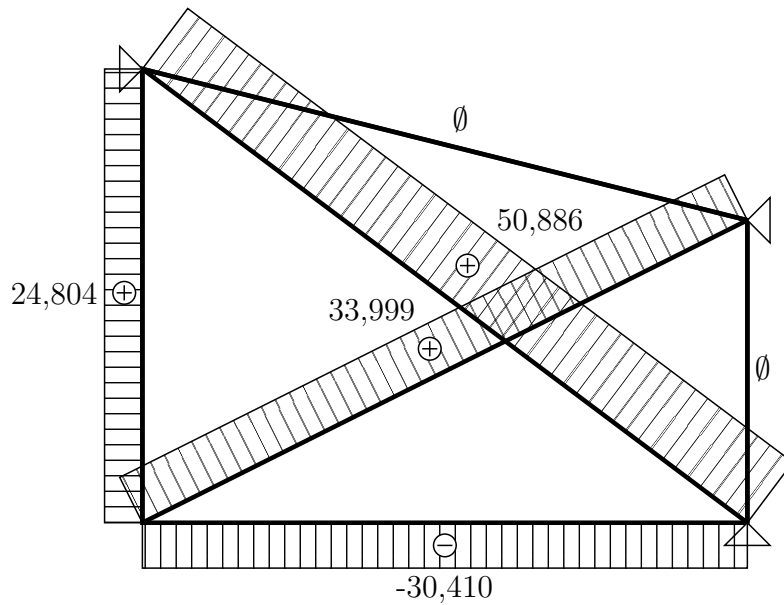
$$24,804 + 15,205 = 40,009 \doteq 40 \text{ kN} \checkmark \text{ Splněno}$$

Koncové síly na prutech:

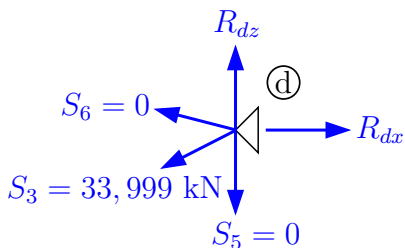


Vykreslení normálových sil na prutech:

N [kN]



Výpočet reakcí:

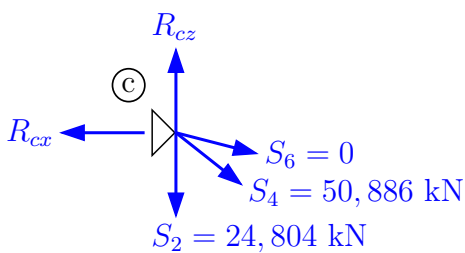


$$\rightarrow : -S_3 \cdot \frac{2}{\sqrt{5}} + R_{dx} = 0$$

$$\mathbf{R_{dx} = 30,410 \text{ kN}}$$

$$\uparrow : -S_3 \cdot \frac{1}{\sqrt{5}} + R_{dz} = 0$$

$$\mathbf{R_{dz} = 15,205 \text{ kN}}$$

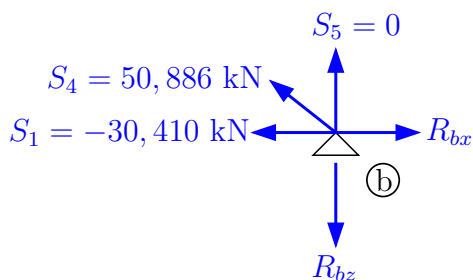


$$\uparrow : -50,886 \cdot \frac{3}{5} + R_{cz} - 24,804 = 0$$

$$\mathbf{R_{cz} = 55,336 \text{ kN}}$$

$$\rightarrow : 50,886 \cdot \frac{4}{5} - R_{cx} = 0$$

$$\mathbf{R_{cx} = 40,779 \text{ kN}}$$



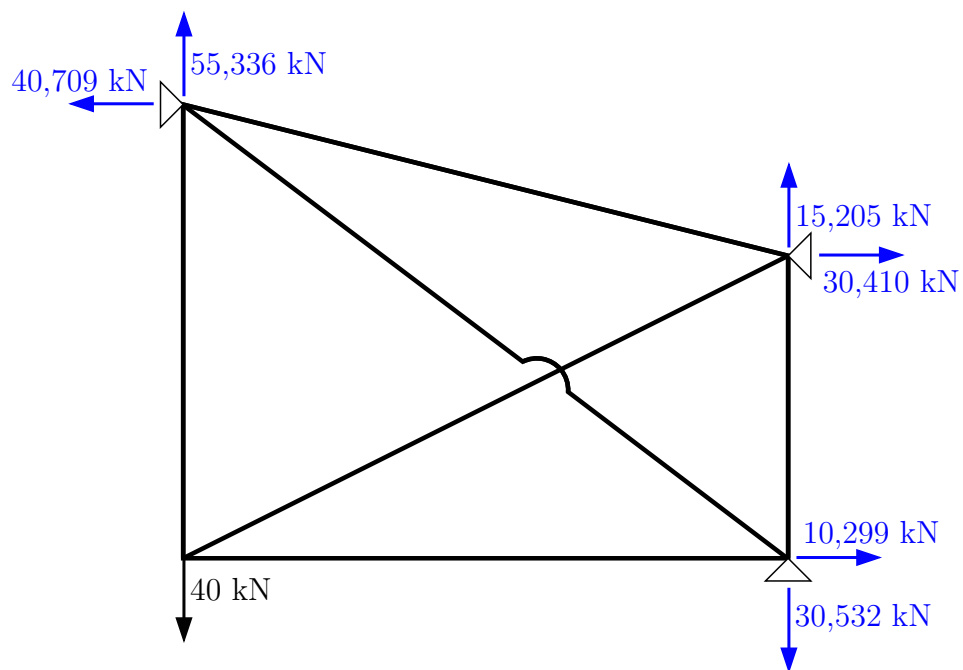
$$\uparrow : 50,886 \cdot \frac{3}{5} - R_{bz} = 0$$

$$\mathbf{R_{bz} = 30,532 \text{ kN}}$$

$$\rightarrow : -50,886 \cdot \frac{4}{5} - (-30,410) + R_{bx} = 0$$

$$\mathbf{R_{bx} = 10,299 \text{ kN}}$$

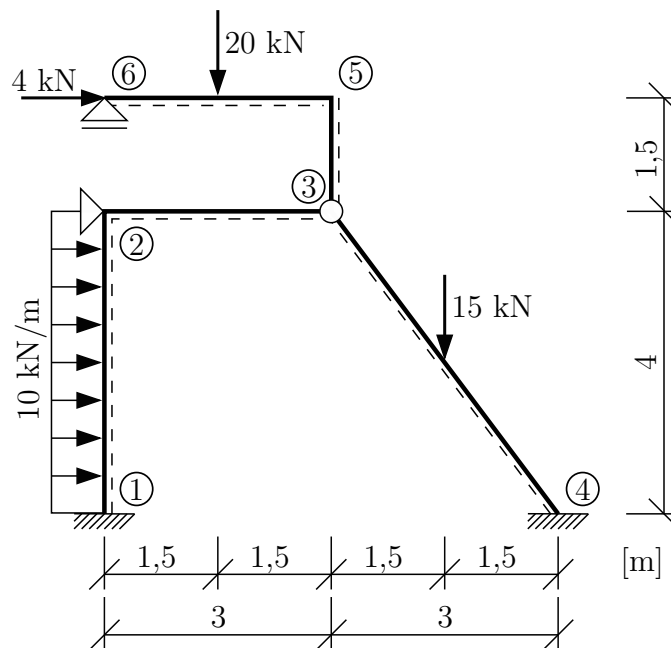
Vykreslení reakcí a zatížení na konstrukci:



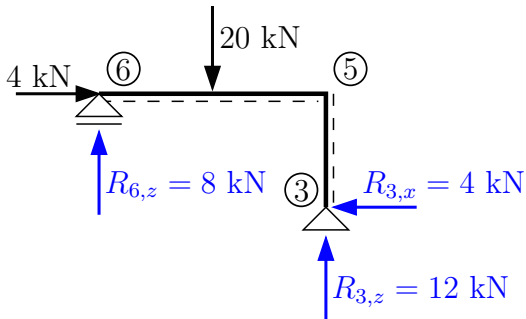
Kontrola rovnováhy:

$$\begin{aligned}\uparrow : & \quad -40 + 55,336 + 15,205 - 30,532 = 0,009 \doteq 0 \quad \checkmark \text{ Splněno} \\ \rightarrow : & \quad -40,709 + 30,410 + 10,299 = 0 \quad \checkmark \text{ Splněno} \\ \curvearrowright a : & \quad 40,709 \cdot 3 + 15,205 \cdot 4 - 30,410 \cdot 2 - 30,532 \cdot 4 = -0,001 \doteq 0 \quad \checkmark \text{ Splněno}\end{aligned}$$

**Příklad 5.2** Pomocí obecné deformační metody určete vnitřní síly na konstrukci zatížené silovým zatížením. Všechny pruty mají Youngův modul pružnosti  $E = 30 \text{ GPa}$ , moment setrvačnosti k ose, kolem které jsou pruty namáhané ohybem,  $I = 1 \cdot 10^{-3} \text{ m}^4$  a plochu  $A = 4 \cdot 10^{-3} \text{ m}^2$ .



Řešení:



Staticky určitá část kce lze vyřešit předem:

$$\sum \mathcal{M}_3: -4 \cdot 1,5 + 20 \cdot 1,5 - R_{6,z} \cdot 3 = 0$$

$$\mathbf{R}_{6,z} = 8 \text{ kN}$$

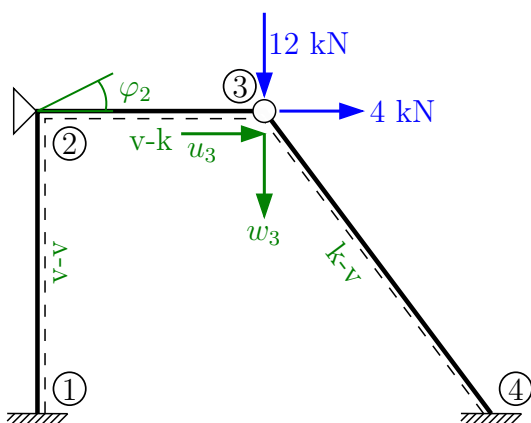
$$\uparrow: 8 - 20 + R_{3,z} = 0$$

$$\mathbf{R}_{3,z} = 12 \text{ kN}$$

$$\rightarrow: 4 - R_{3,x} = 0$$

$$\mathbf{R}_{3,x} = 4 \text{ kN}$$

(pozn.: na zbytek konstrukce aplikujeme pouze reakce!)



$$\varphi_2 = ?$$

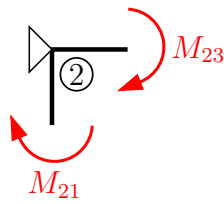
$$u_3 = ?$$

$$w_3 = ?$$

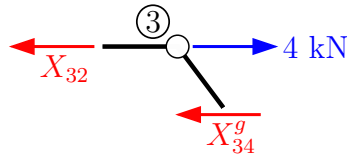
$$\Rightarrow d = 3$$

(pozn.: modré reakce přeneseny z vrchní části kce)

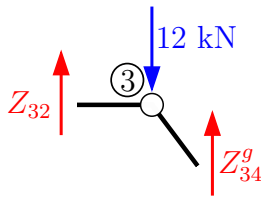




$$M_{23} + M_{21} = 0 \quad (\text{pro } \varphi_2)$$

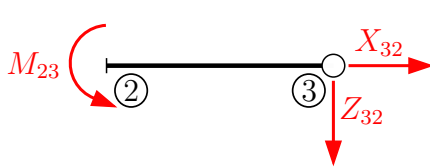


$$X_{32} + X_{31}^g = 4 \quad (\text{pro } u_3)$$



$$Z_{32} + Z_{34}^g = 12 \quad (\text{pro } w_3)$$

Sestavení koncových sil a momentů:



$$k_{23} = \frac{2 \cdot 30000}{3} = 20000 \text{ kNm}$$

$$n_{23} = \frac{12000}{3} = 40000 \text{ kNm}^{-1}$$

$$L_{23} = 3 \text{ m}$$

$$M_{23} = \bar{M}_{23} + k_{23} \cdot (1,5 \cdot \varphi_2 + 1,5 \cdot \frac{w_3 - w_2}{L_{23}})$$

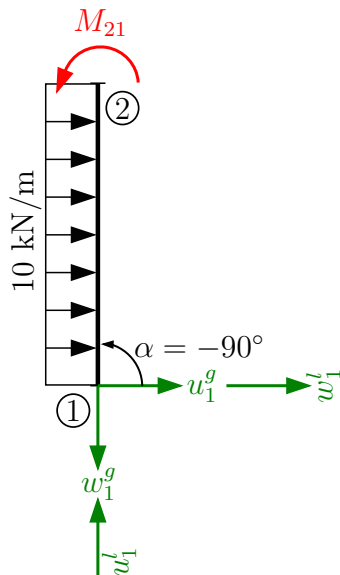
$$\bar{M}_{23} = w_2 = 0 \Rightarrow \mathbf{M}_{23} = 30000 \cdot \varphi_2 + 10000 \cdot \mathbf{w}_3$$

$$X_{32} = \bar{X}_{32} + n_{32} \cdot (u_3 - u_2)$$

$$\bar{X}_{32} = u_2 = 0 \Rightarrow \mathbf{X}_{32} = 40000 \cdot \mathbf{u}_3$$

$$Z_{32} = \bar{Z}_{32} + \frac{k_{32}}{L_{32}} \cdot (1,5 \cdot \varphi_2 + 1,5 \cdot \frac{w_3 - w_2}{L_{32}})$$

$$\bar{Z}_{32} = w_2 = 0 \Rightarrow \mathbf{Z}_{32} = 10000 \cdot \varphi_2 + \frac{10000}{3} \cdot \mathbf{w}_3$$



$$\sin \alpha = -1$$

$$\cos \alpha = 0$$

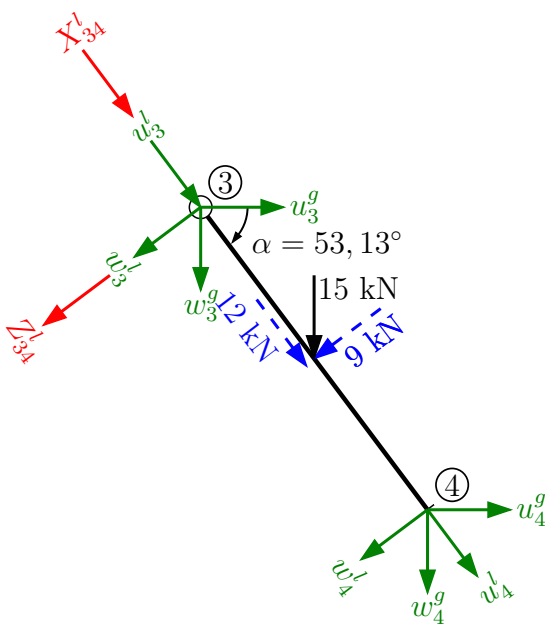
$$k_{12} = \frac{2 \cdot 30000}{4} = 15000 \text{ kNm}$$

$$w_2^l = u_2^g$$

$$M_{21} = \bar{M}_{21} + k_{21} \cdot (2 \cdot \varphi_2 + \varphi_1 + 3 \cdot \frac{w_2^l - w_1^l}{L_{21}})$$

$$M_{21} = -\frac{10 \cdot 4^2}{1^2} = -\frac{40}{3} \wedge \varphi_1 = w_2^l = w_1^l = 0$$

$$\mathbf{M}_{21} = -\frac{40}{30} + 30000 \cdot \varphi_2$$



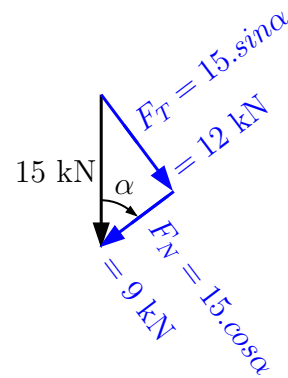
$$L_{34} = 5 \text{ m}$$

$$\sin \alpha = \frac{4}{5}$$

$$\cos \alpha = \frac{3}{5}$$

$$k_{34} = \frac{2 \cdot 30000}{5} = 12000 \text{ kNm}$$

$$n_{34} = \frac{12000}{5} = 24000 \text{ kNm}^{-1}$$



$$X_{34}^g = X_{34}^l \cdot \cos \alpha - Z_{34}^l \cdot \sin \alpha; \quad u_3^l = u_3^g \cdot \cos \alpha + w_3^g \cdot \sin \alpha$$

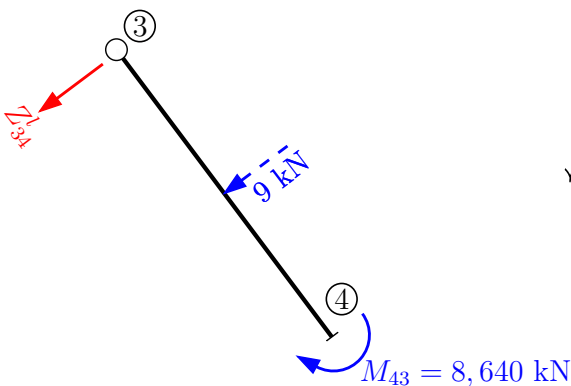
$$Z_{34}^g = X_{34}^l \cdot \sin \alpha + Z_{34}^l \cdot \cos \alpha; \quad w_3^l = -u_3^g \cdot \sin \alpha + w_3^g \cdot \cos \alpha$$

$$X_{34}^l = \bar{X}_{34}^l - n_{34} \cdot (u_4^l - u_3^l)$$

$$\bar{X}_{34}^l = -\frac{12 \cdot 2}{5} = -\frac{24}{5}; \quad u_3^l = 0,6 \cdot u_3^g + 0,8 \cdot w_3^g$$

$$u_4 = 0 \Rightarrow \mathbf{X}_{34}^l = -\frac{24}{5} + 24000 \cdot (0,6 \cdot \mathbf{u}_3^g + 0,8 \cdot \mathbf{w}_3^g)$$

$$Z_{34}^l = \bar{Z}_{34}^l - \frac{k_{34}}{L_{34}} \cdot (1,5 \cdot \varphi_4 + 1,5 \cdot \frac{w_4^l - w_3^l}{L_{34}})$$



$$\bar{M}_{43} = -\frac{9 \cdot 3 \cdot 2}{2 \cdot 5^2} \cdot (3 + 5) = -8,640 \text{ kNm}$$

$$\textcircled{4}: -8,640 + 9 \cdot 2 + \bar{Z}_{34}^l \cdot 5 = 0$$

$$\bar{Z}_{34}^l = -1,872 \text{ kN}$$

$$Z_{34}^l = -1,872 + 720 \cdot (-0,8 \cdot \mathbf{u}_3^g + 0,6 \cdot \mathbf{w}_3^g)$$

$$\begin{aligned}
X_{34}^g &= 0,6 \cdot \left(-\frac{24}{5} + 24000 \cdot (0,6 \cdot u_3^g + 0,8 \cdot w_3^g)\right) - 0,8 \cdot (-1,872 + 720 \cdot (-0,8 \cdot u_3^g + 0,6 \cdot w_3^g)) \\
\mathbf{X}_{34}^g &= -1,3824 + 9100,8 \cdot \mathbf{u}_3^g + 11174,4 \cdot \mathbf{w}_3^g \\
Z_{34}^g &= 0,8 \cdot \left(-\frac{24}{5} + 24000 \cdot (0,6 \cdot u_3^g + 0,8 \cdot w_3^g)\right) + 0,6 \cdot (-1,872 + 720 \cdot (-0,8 \cdot u_3^g + 0,6 \cdot w_3^g)) \\
\mathbf{Z}_{34}^g &= -4,963 + 11174,4 \cdot \mathbf{u}_3^g + 15619,2 \cdot \mathbf{w}_3^g
\end{aligned}$$

Dosazení do podmínek rovnováhy:

$$\begin{aligned}
60000 \cdot \varphi_2 + 0 \cdot u_3^g + 10000 \cdot w_3^g &= \frac{40}{3} \\
0 \cdot \varphi_2 + 49100,8 \cdot u_3^g + 11174,4 \cdot w_3^g &= 5,382 \\
10000 \cdot \varphi_2 + 11174,4 \cdot w_3^g + 18952,5\overline{33} \cdot w_3^g &= 16,963
\end{aligned}$$


---


$$\varphi_2 = 6,942 \cdot 10^{-5} \text{ rad}, \quad \mathbf{u}_3^g = -9,903 \cdot 10^{-5} \text{ m}, \quad \mathbf{w}_3^g = 9,168 \cdot 10^{-4} \text{ m}$$

Dopočet koncových momentů a sil:

$$\begin{aligned}
\mathbf{M}_{23} &= 11,251 \text{ kNm} & \mathbf{X}_{34}^g &= 7,961 \text{ kN} \\
\mathbf{M}_{21} &= -11,251 \text{ kNm} & \mathbf{Z}_{34}^g &= 8,250 \text{ kN} \\
\mathbf{X}_{32} &= -3,961 \text{ kN} & \mathbf{X}_{34}^l &= 11,376 \text{ kN} \\
\mathbf{Z}_{32} &= 3,750 \text{ kN} & \mathbf{Z}_{34}^g &= -1,419 \text{ kN}
\end{aligned}$$

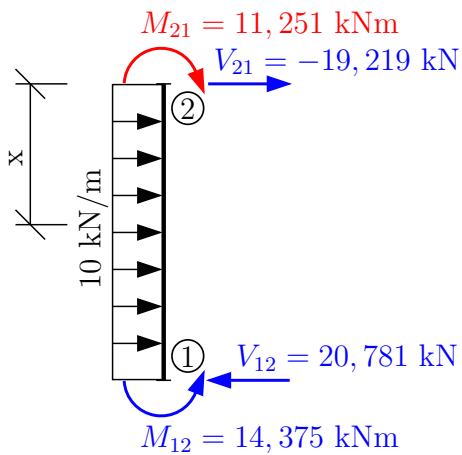
Kontrola:

$$\begin{aligned}
11,251 - 11,251 &= 0 \quad \checkmark \text{ Splněno} \\
-3,961 + 7,961 &= 4 \quad \checkmark \text{ Splněno} \\
3,750 + 8,250 &= 12 \quad \checkmark \text{ Splněno}
\end{aligned}$$

Dopočet momentů ve vetknutí:

$$\begin{aligned}
M_{12} &= \overline{M}_{12} + k_{12} \cdot (2\varphi_1 + \varphi_2 + 3 \cdot \frac{w_2^l - w_1^l}{L_{21}}) \\
\overline{M}_{12} &= -\overline{M}_{21} = \frac{40}{3}; \quad k_{12} = 15000 \text{ kNm} \\
\varphi_1 = w_2^l = w_1^l = 0 &\Rightarrow \mathbf{M}_{12} = \frac{40}{3} + 15000 \cdot \varphi_2 = 14,375 \text{ kNm} \\
M_{43} &= \overline{M}_{43} + k_{43} \cdot (1,5 \cdot \varphi_4 + 1,5 \cdot \frac{w_4^l - w_3^l}{L_{43}}) \\
M_{43} &= -8,640 + 12000 \cdot \left(\frac{1,5}{5} \cdot (u_3^g \cdot 0,8 - w_3^g \cdot 0,6)\right) \\
\mathbf{M}_{43} &= -10,906 \text{ kNm} \\
&(pozn.: pro výpočet  $\overline{M}_{43}$  viz výpočet  $\overline{Z}_{34}^l$ )
\end{aligned}$$

Dopočet vnitřních sil z rovnováhy na prutech:



$$\textcircled{1} : -11,251 + 14,375 - \frac{10 \cdot 4^2}{2} - V_{21} \cdot 4 = 0$$

$$\mathbf{V_{21} = -19,219 \text{ kN}}$$

$$\rightarrow: -19,219 + 4 \cdot 10 - V_{12} = 0$$

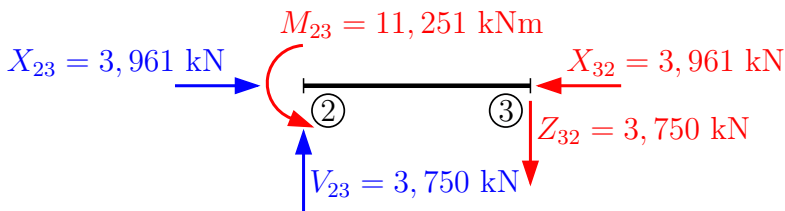
$$\mathbf{V_{12} = 20,781 \text{ kN}}$$

Přechodový průřez:

$$x = 19,219 : 10 = 1,922 \text{ m}$$

$$M_{ex} = -11,251 + 19,219 \cdot 1,922 - \frac{10 \cdot 1,922^2}{2}$$

$$\mathbf{M_{ex} = 7,217 \text{ kNm}}$$



$$\searrow : 11,376 + 12 + X_{43}^I = 0$$

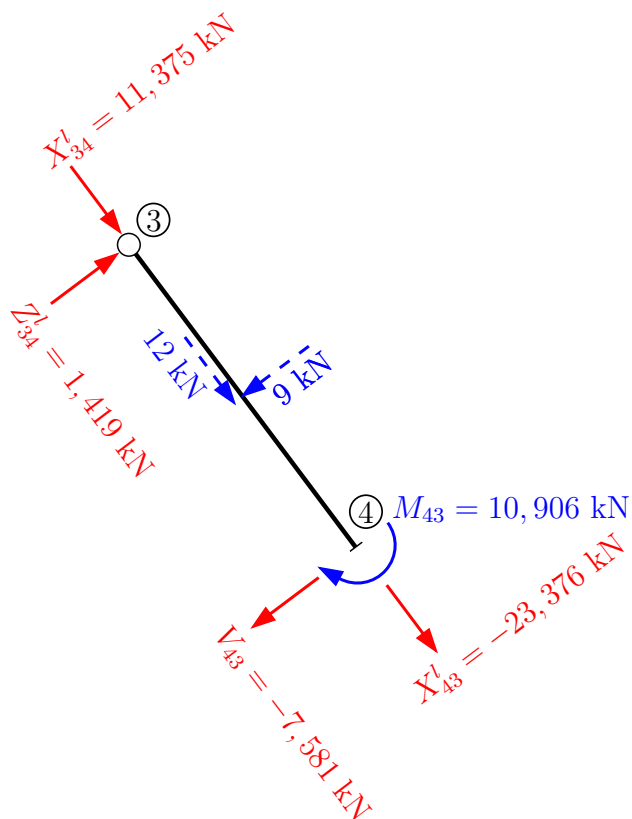
$$\mathbf{X_{43}^I = -23,376 \text{ kN}}$$

$$\nearrow : 1,419 - 9 - V_{43} = 0$$

$$\mathbf{V_{43} = -7,581 \text{ kN}}$$

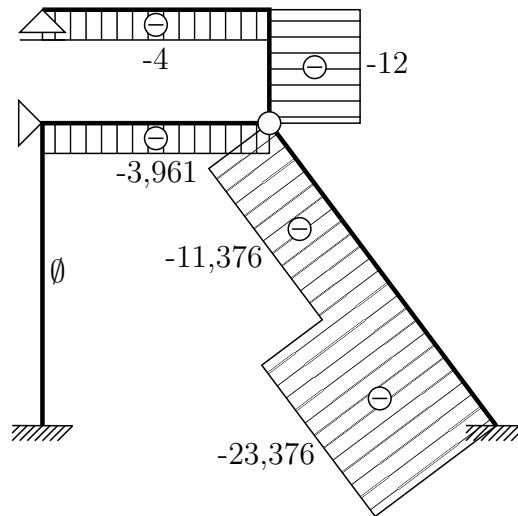
Moment pod silou:

$$M_{\text{pod silou}} = 1,419 \cdot 3 = 4,257 \text{ kNm}$$

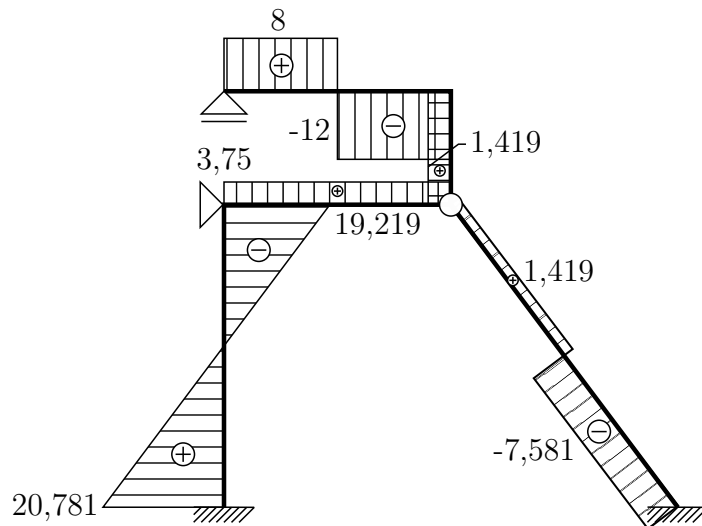


Vykreslení vnitřních sil na celé konstrukci:

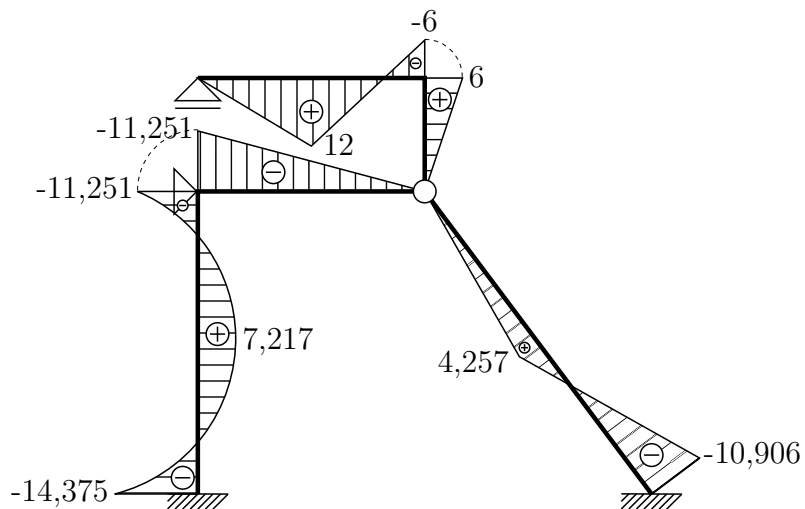
N [kN]



V [kN]

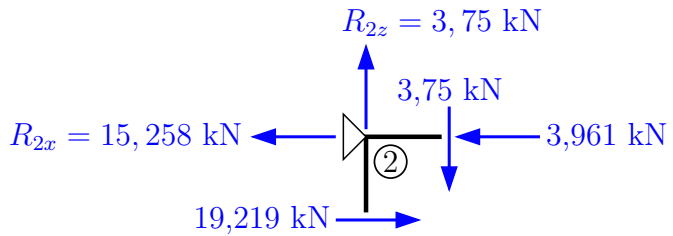


M [kNm]



Kontrola rovnováhy ve styčnicích ②, ③ a ④

Reakce ve styčnici ②:

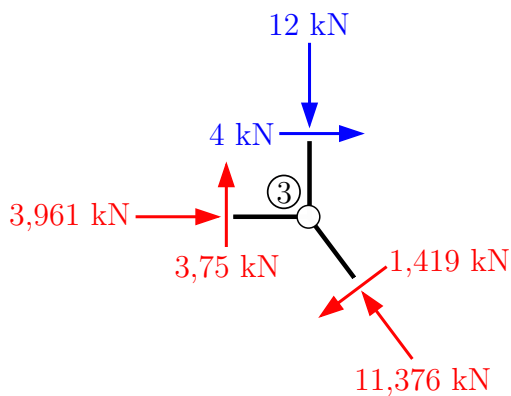


$$\uparrow : -3,750 + R_{2,z} = 0$$

$$\mathbf{R_{2,z} = 3,750 \text{ kN}}$$

$$\rightarrow : 19,219 - 3,961 - R_{2,x} = 0$$

$$\mathbf{R_{2,x} = 15,258 \text{ kN}}$$



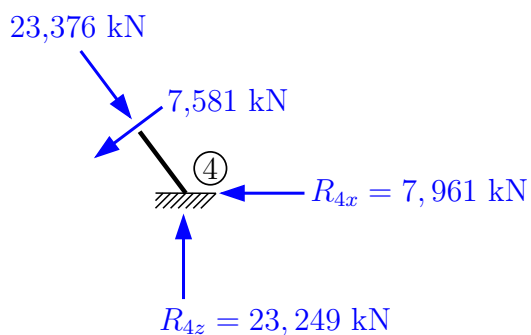
$$\uparrow : 3,750 - 12 - 1,419 \cdot 0,6 + 11,376 \cdot 0,8 = 0$$

✓ Splněno

$$\rightarrow : 3,961 + 4 - 1,419 \cdot 0,8 - 11,376 \cdot 0,6 = 0$$

✓ Splněno

Reakce ve styčnici ④:



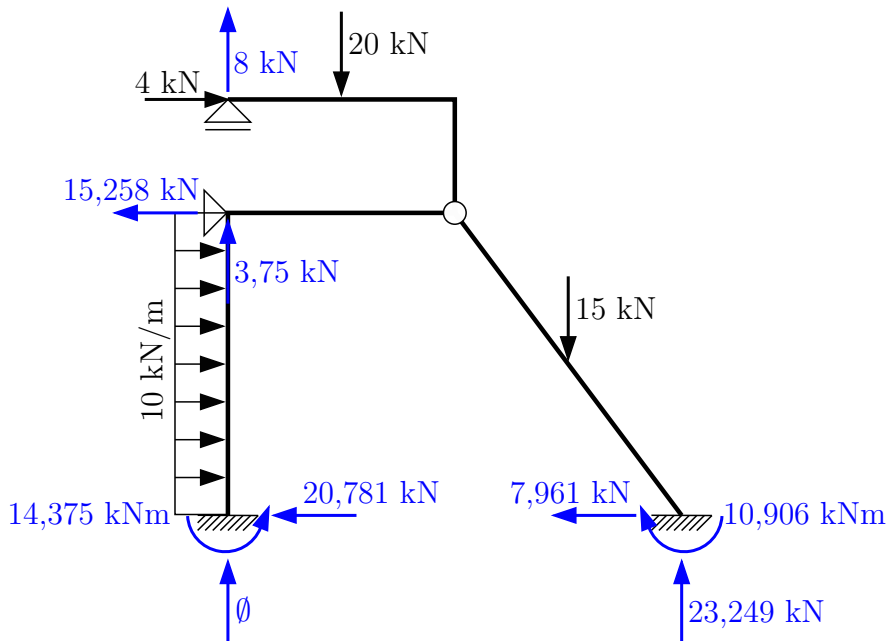
$$\uparrow : R_{4,z} - 23,376 \cdot 0,8 - 7,581 \cdot 0,6 = 0$$

$$\mathbf{R_{4,z} = 23,249 \text{ kN}}$$

$$\rightarrow : R_{4,x} - 7,581 \cdot 0,8 + 23,376 \cdot 0,6 = 0$$

$$\mathbf{R_{4,x} = -7,961 \text{ kN}}$$

Reakce:



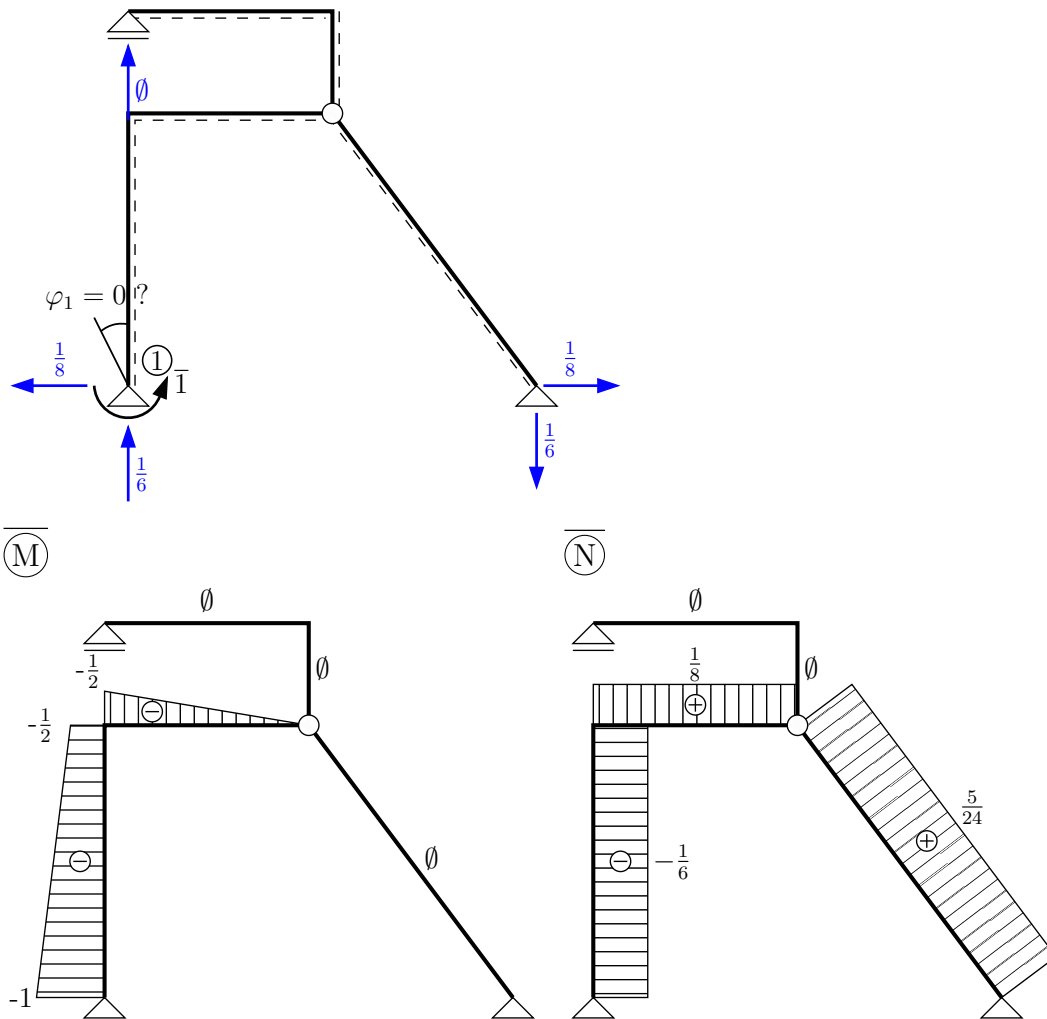
Kontrola:

$$\begin{aligned} \textcircled{1} &: 14,375 + 15,258 \cdot 4 - 4 \cdot 5,5 - 20 \cdot 1,5 - \frac{10 \cdot 4^2}{2} - 15 \cdot 4,8 - 10,906 + 23,249 \cdot 6 = -0,005 \\ &-0,005 \doteq 0 \quad \checkmark \text{ Splněno} \\ \uparrow &: 3,750 + 8 - 20 - 15 + 23,249 = 0,001 \\ &0,001 \doteq 0 \quad \checkmark \text{ Splněno} \\ \rightarrow &: 4 + 4 \cdot 10 - 15,258 - 20,781 - 7,961 = 0 \quad \checkmark \text{ Splněno} \end{aligned}$$

Nyní provedeme kontrolu výpočtu redukční větou (viz kapitola 2). Stupeň statické určitosti konstrukce je  $s = 3 \cdot 3 - (2 \cdot 3 + 2 + 4 + 1) = -4$ . Zvolíme vhodnou základní soustavu a zkontrolujeme přemístění v jedné z uvolněných vazeb. Vybereme například potočení v levé podpoře  $\varphi_1$ . Do výpočtu zahrneme vliv vnitřních sil určených při výpočtu obecnou deformační metodou, tj.  $\textcircled{M}$  a  $\textcircled{N}$ .

$$\bar{1} \cdot \delta = \int \frac{M \cdot \bar{M}}{EI} dx + \int \frac{N \cdot \bar{N}}{EA} dx$$

Základní soustava:

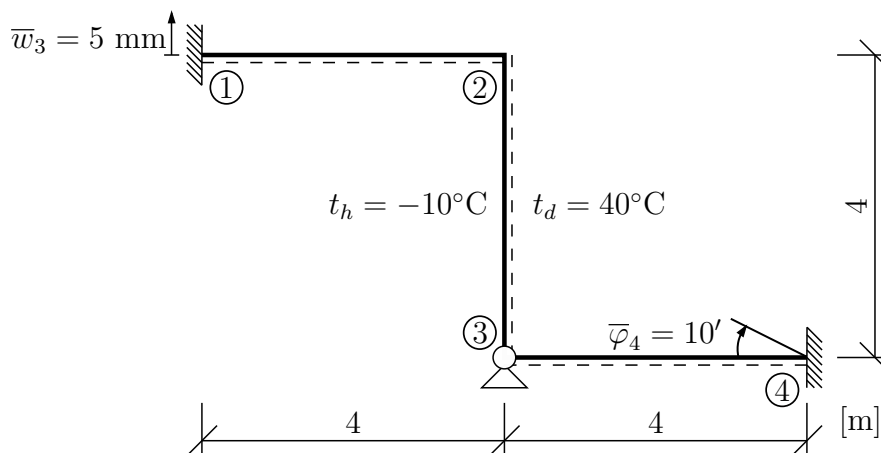


$$\begin{aligned} \bar{I} \cdot \varphi_1 &= \frac{1}{EI_y} \cdot \left[ \frac{1}{6} \cdot \left( -14,375 \cdot \left( -2 \cdot -\frac{1}{2} \right) - 11,251 \cdot \left( -1 - 2 \cdot \frac{1}{2} \right) \right) \cdot 4 + \frac{1}{3} \cdot \left( \frac{1}{8} \cdot 10 \cdot 4^2 \right) \cdot \right. \\ &\quad \cdot \left( -1 - \frac{1}{2} \right) \cdot 4 + \frac{1}{3} \cdot \left( -11,251 \right) \cdot \left( -\frac{1}{2} \right) \cdot 3 \left. \right] + \frac{1}{EA} \cdot \left[ -3,961 \cdot \frac{1}{8} \cdot 3 - 11,376 \cdot \right. \\ &\quad \left. \cdot \frac{5}{24} \cdot 3 - 23,376 \cdot \frac{5}{24} \cdot 2 \right] \\ \varphi_1 &= \frac{4,585}{30000} + \frac{-18,335}{120000} = 1,528 \cdot 10^{-4} - 1,528 \cdot 10^{-4} = 0 \quad \checkmark \text{ Splněno} \end{aligned}$$

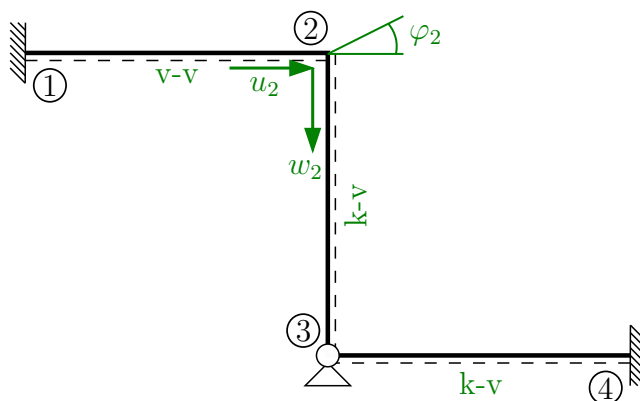
Pootočení  $\varphi_1 = 0$ , výpočet je správně.



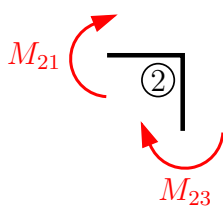
**Příklad 5.3** Pomocí obecné deformační metody určete a vykreslete vnitřní síly na zadané konstrukci. Ohybová tuhost  $EI = 20000 \text{ kNm}^2$ , osová tuhost  $EA = 100000 \text{ kN}$ , koeficient teplotní roztažnosti  $\alpha = 12 \cdot 10^{-6} \text{ K}^{-1}$ . Konstrukce je zatížena změnou teploty prutu 3-2 a přemístěním podpor. Výška průřezu je  $h = 0,3 \text{ m}$ .



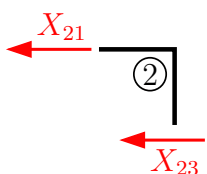
Řešení:



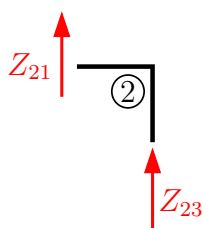
Podmínky rovnováhy v symbolickém tvaru:



$$M_{21} + M_{23} = 0 \quad (\text{pro } \varphi_2)$$

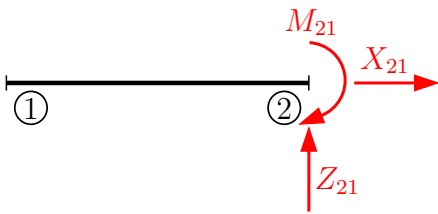


$$X_{21} + X_{23} = 0 \quad (\text{pro } u_2)$$



$$Z_{21} + Z_{23} = 0 \quad (\text{pro } w_2)$$

Sestavení koncových sil a momentů:



$$L_{21} = 4 \text{ m}$$

$$k_{21} = \frac{2 \cdot 20000}{L_{21}} = 10000 \text{ kNm}$$

$$n_{21} = \frac{100000}{L_{21}} = 25000 \text{ kNm}^{-1}$$

$$M_{21} = \bar{M}_{21} + k_{21} \cdot (2 \cdot \varphi_2 + \varphi_1 + 3 \cdot \frac{w_2 - w_1}{L_{21}})$$

$$\bar{M}_{21} = \varphi_1 = 0 \wedge w_1 = -0,005 \text{ m} \Rightarrow M_{21} = 20000 \cdot \varphi_2 + 7500 \cdot (w_2 - (-0,005))$$

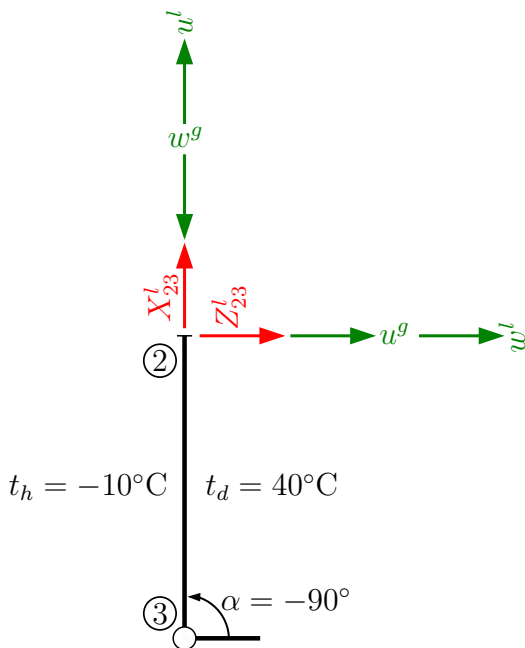
$$\mathbf{M}_{21} = \mathbf{37,5} + \mathbf{20000} \cdot \varphi_2 + \mathbf{7500} \cdot \mathbf{w}_2$$

$$Z_{21} = \bar{Z}_{21} + \frac{k_{21}}{L_{21}} \cdot (3 \cdot \varphi_2 + 3 \cdot \varphi_1 + 6 \cdot \frac{w_2 - w_1}{L_{21}})$$

$$\bar{Z}_{21} = \varphi_1 = 0 \wedge w_1 = -0,005 \text{ m} \Rightarrow \mathbf{Z}_{21} = \mathbf{7500} \cdot \varphi_2 + \mathbf{3750} \cdot \mathbf{w}_2 + \mathbf{18,75}$$

$$X_{21} = \bar{X}_{21} + n_{21} \cdot (u_2 - u_1)$$

$$\bar{X}_{21} = u_1 = 0 \Rightarrow \mathbf{X}_{21} = \mathbf{25000} \cdot \mathbf{u}_2$$



$$\cos \alpha = 0$$

$$\sin \alpha = -1$$

$$L_{23} = 4 \text{ m}$$

$$k_{23} = \frac{2 \cdot 20000}{4} = 10000 \text{ kNm}$$

$$n_{23} = \frac{100000}{4} = 25000 \text{ kNm}^{-1}$$

$$M_{23} = \bar{M}_{23} + k_{23} \cdot (1,5 \cdot \varphi_2 + 1,5 \cdot \frac{w_2^l - w_3^l}{L_{23}})$$

$$\bar{M}_{23} = -\frac{3}{2} \cdot 20000 \cdot 12 \cdot 10^{-6} \cdot \frac{50}{0,3} = -60 \text{ kNm}$$

$$w_2^l = u_w^g = 0 \wedge w_3^l = 0 \Rightarrow \mathbf{M}_{23} = \mathbf{-60} + \mathbf{15000} \cdot \varphi_2 + \mathbf{3750} \cdot \mathbf{u}_2^g$$

$$Z_{23}^g = X_{23}^l \cdot (-1) + Z_{23}^l \cdot 0 = -X_{23}^l$$

$$Z_{23}^g = -(\bar{X}_{23} + u_{23} \cdot (u_2^l - u_3^l))$$

$$\bar{X}_{23} = -10000 \cdot 12 \cdot 10^{-6} \cdot 15 = -18 \text{ kN}$$

$$u_2^l = -w_2^g = 0 \wedge u_3^l = 0 \Rightarrow \mathbf{Z}_{23}^g = -(-18 + 25000 \cdot (-w_2^g)) = \mathbf{18} + \mathbf{25000} \cdot \mathbf{w}_2^g$$

$$X_{23}^g = X_{23}^l \cdot 0 - Z_{23}^l \cdot (-1) = Z_{23}^l$$

$$X_{23}^g = \bar{Z}_{23} + \frac{k_{23}}{L_{23}} \cdot (1,5 \cdot \varphi_2 + 1,5 \cdot \frac{w_2^l - w_3^l}{L_{23}})$$

$$\bar{Z}_{23} = -\frac{3 \cdot 20000}{2 \cdot 4} \cdot (12 \cdot 10^{-6}) \cdot \frac{50}{0,3} = -15 \text{ kN}$$

$$w_2^l = u_2^g \wedge w_3^l = 0 \Rightarrow \mathbf{X}_{23}^g = -15 + 3750 \cdot \varphi_2 + 937,5 \cdot \mathbf{u}_2^g$$

Dosazení do podmínek rovnováhy:

$$37,5 + 20000 \cdot \varphi_2 - 60 + 7500 \cdot w_2 + 15000 \cdot \varphi_2 + 3750 \cdot w_2 = 0$$

$$-15 + 25000 \cdot u_2 + 3750 \cdot \varphi_2 + 937,5 \cdot u_2^g = 0$$

$$18,75 + 18 + 7500 \cdot \varphi_2 + 3750 \cdot w_2 + 25000 \cdot u_2^g = 0$$

---


$$35000 \cdot \varphi_2 + 3750 \cdot u_2 + 7500 \cdot w_2 = 22,5$$

$$3750 \cdot \varphi_2 + 25937,5 \cdot u_2 + 0 \cdot w_2 = 15$$

$$7500 \cdot \varphi_2 + 0 \cdot u_2 + 28750 \cdot w_2 = -36,75$$


---

$$\varphi_2 = 9,2052542509 \cdot 10^{-4} \text{ rad} \doteq 9,205 \cdot 10^{-4} \text{ rad}$$

$$\mathbf{u}_2 = 4,4522523975 \cdot 10^{-4} \text{ kN} \doteq 4,452 \cdot 10^{-4} \text{ m}$$

$$\mathbf{w}_2 = -1,5183979370 \cdot 10^{-3} \text{ m} \doteq -1,518 \cdot 10^{-3} \text{ m}$$

Dosazení do vztahů pro koncové síly a momenty:

$$\mathbf{M}_{21} = 44,523 \text{ kNm}$$

$$\mathbf{Z}_{23} = -19,960 \text{ kN}$$

$$\mathbf{M}_{23} = -44,523 \text{ kNm}$$

$$\mathbf{X}_{21} = 11,131 \text{ kN}$$

$$\mathbf{Z}_{21} = 19,960 \text{ kN}$$

$$\mathbf{X}_{23} = -11,131 \text{ kN}$$

Kontrola rovnováhy:

$$44,523 - 44,523 = 0 \Rightarrow \checkmark \text{ Splněno}$$

$$11,131 - 11,131 = 0 \Rightarrow \checkmark \text{ Splněno}$$

$$19,960 - 19,960 = 0 \Rightarrow \checkmark \text{ Splněno}$$

Dopočet  $M_{43}$ :

$$k_{43} = \frac{2 \cdot 20000}{4} = 10000 \text{ kNm}$$

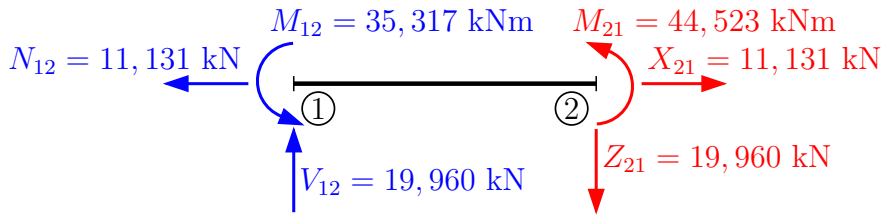
$$M_{43} = \bar{M}_{43} + k_{43} \cdot (1,5 \cdot \varphi_4 + 1,5 \cdot \frac{w_4 - w_3}{L_{43}})$$

$$\bar{M}_{43} = 0 \wedge \varphi_4 = -10' = -2,909 \cdot 10^{-3} \text{ rad} \Rightarrow$$

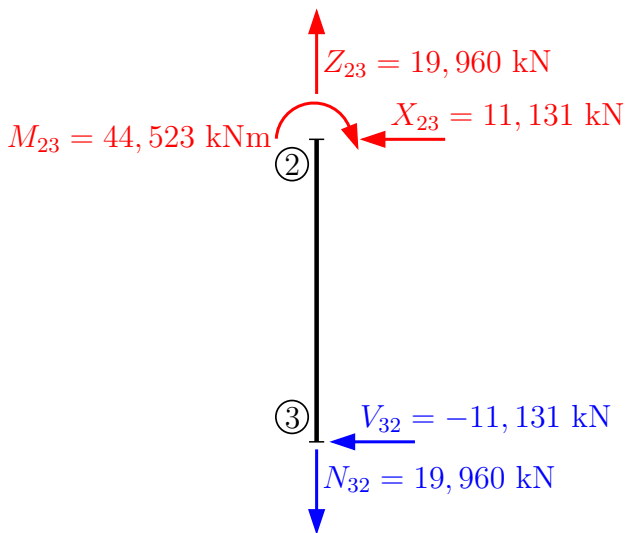
$$\Rightarrow \mathbf{M}_{43} = 15000 \cdot (-2,909 \cdot 10^{-3}) = -43,635 \text{ kNm}$$

$$X_{43} = 0 \text{ (prut není podélně zatížen a je nulový vzájemný posun)}$$

Dopočet vnitřních sil z rovnováhy na prutech:

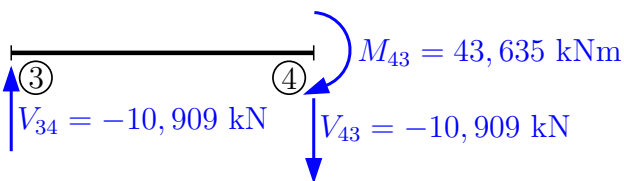


$$\sum \circlearrowleft 1 : M_{12} + 44,523 - 19,960 = 0 \Rightarrow M_{12} = 35,317 \text{ kNm}$$



Kontrola rovnováhy:

$$\sum \circlearrowleft 3 : 44,523 - 11,131 \cdot 4 = 0,001 \doteq 0 \checkmark$$

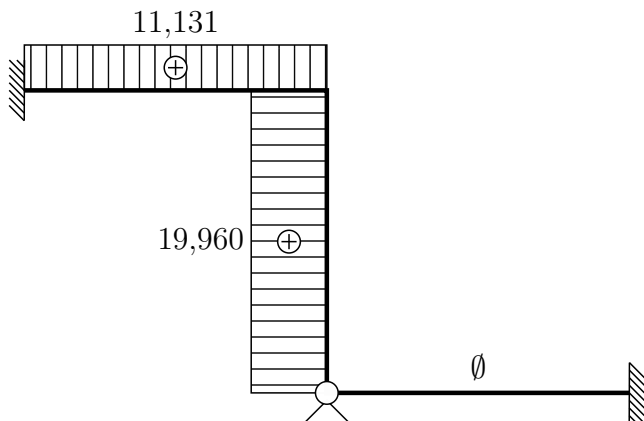


$$\sum \circlearrowleft 3 : -43,635 - V_{43} \cdot 4 = 0$$

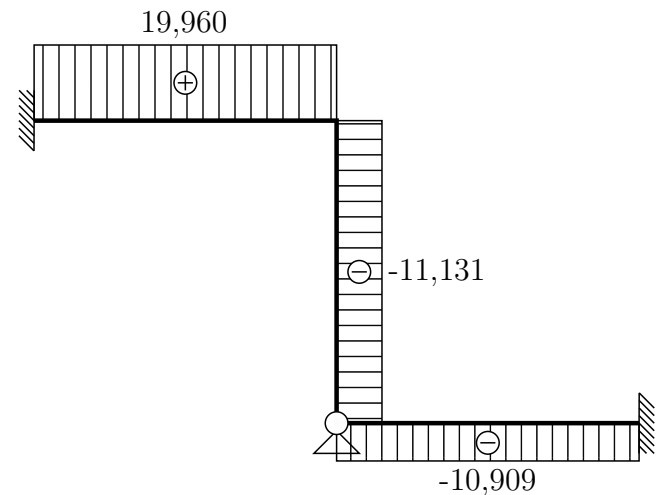
$$V_{43} = -10,909 \text{ kN}$$

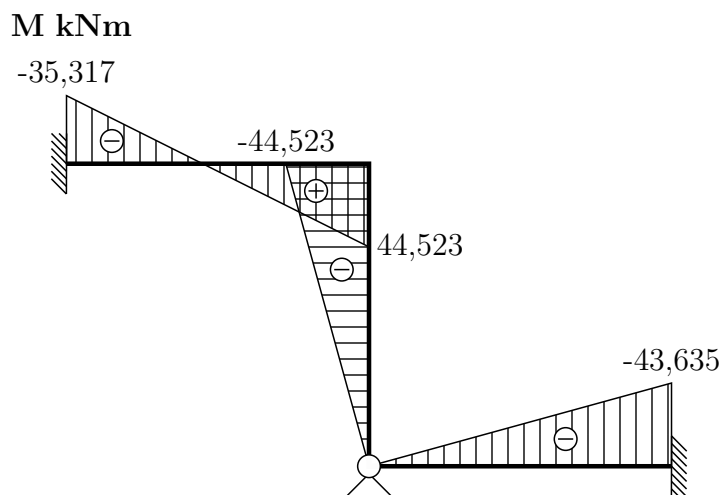
Vykreslení vnitřních sil:

N [kN]



V [kN]





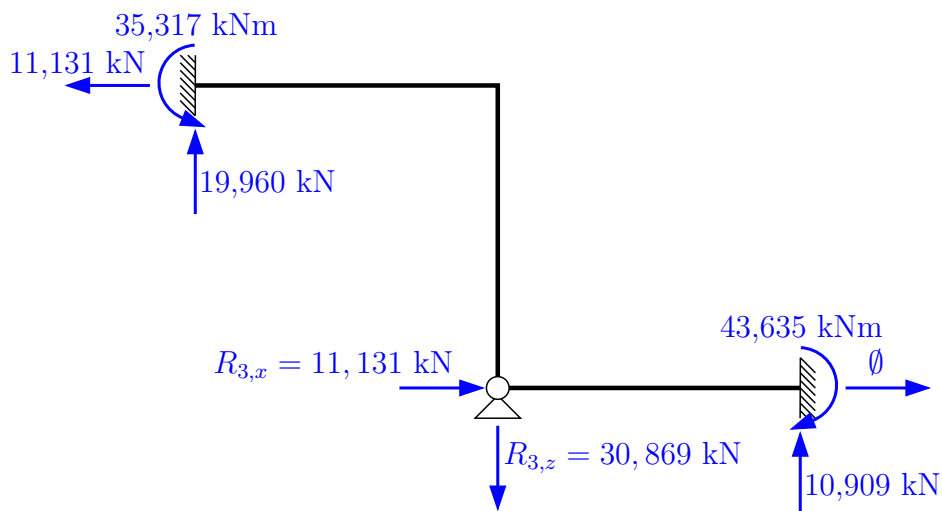
$$\rightarrow : \quad -11,131 + R_{3,x} = 0$$

$$R_{3,x} = 11,131 \text{ kN}$$

$$\uparrow : 19,960 + 10,909 - R_{3,z} = 0$$

$$R_{3,z} = 30,869 \text{ kN}$$

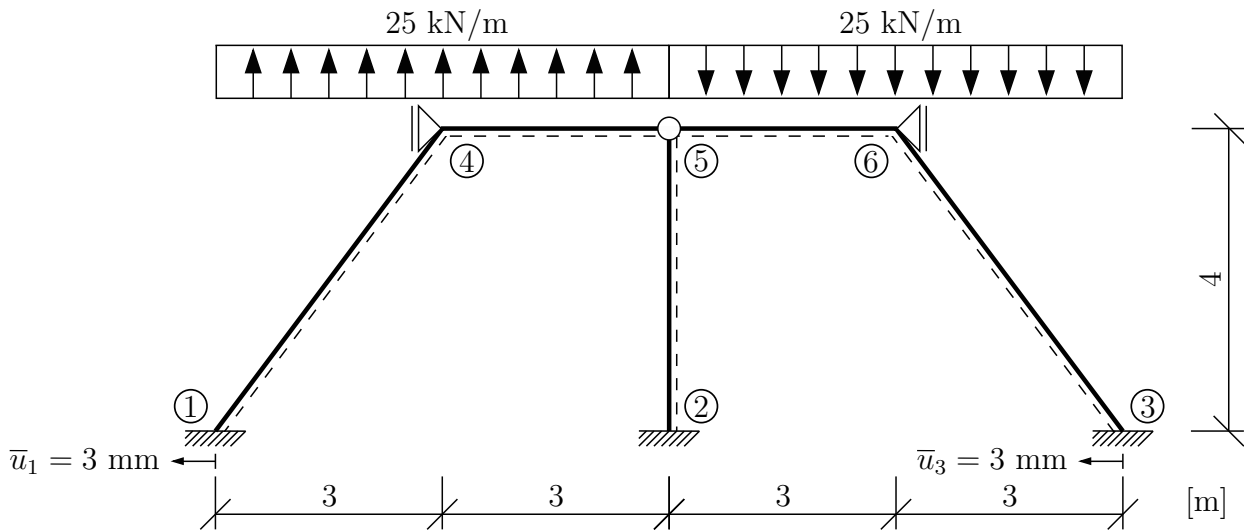
Reakce



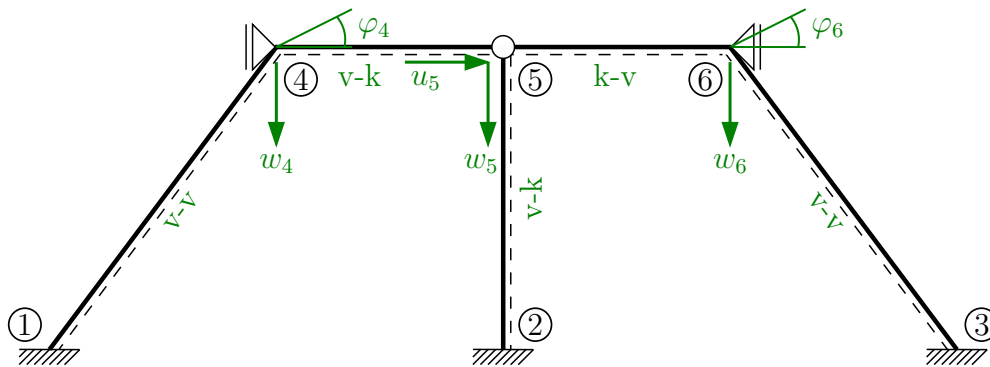
Kontrola rovnováhy:

$$\textcircled{3} : -19,960 \cdot 4 + 35,317 + 11,131 \cdot 4 - 43,635 + 10,909 \cdot 4 = 0,002 \doteq 0 \quad \checkmark \text{ Splněno}$$

**Příklad 5.4** Symetrická konstrukce je zatížena dle obrázku silovým zatížením a přemístěním podpor. Při výpočtu obecnou deformační metodou využijte antisymetrie zatížení.  $E = 30 \text{ GPa}$ ,  $I = 1 \cdot 10^{-3} \text{ m}^4$ ,  $A = 0,004 \text{ m}^2$ .



Řešení:



Bez využití antisymetrie:

$$2 \times \varphi = ?$$

$$3 \times w = ?$$

$$1 \times u = ?$$

---


$$d = 6$$

S využitím antisymetrie:

$$\varphi_4 = \varphi_6 = ?$$

$$w_4 = -w_6 = ?$$

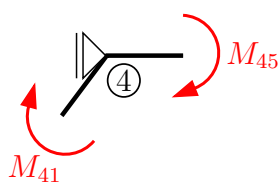
$$u_5 = ?$$

$$w_5 = 0$$

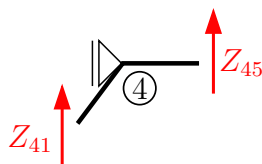
---


$$d = 3$$

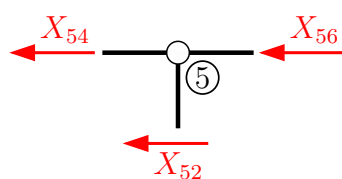
Podmínky rovnováhy v symbolickém tvaru:



$$\curvearrowleft 4 : \quad M_{41} + M_{45} = 0 \quad (\text{pro } \varphi_4)$$

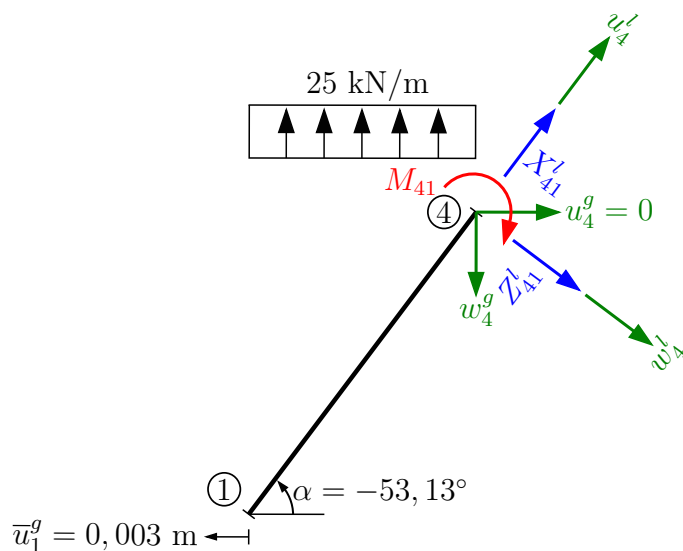


$$\uparrow : \quad Z_{45} + Z_{41} = 0 \quad (\text{pro } w_4)$$



$$\leftarrow : \quad X_{54} + X_{52} + X_{56} = 0 \quad (\text{pro } u_5)$$

Sestavení koncových sil na jednotlivých prutech:



$$L_{14} = 5 \text{ m}$$

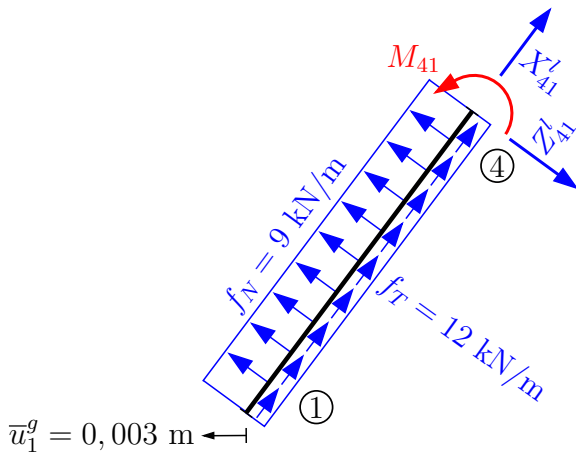
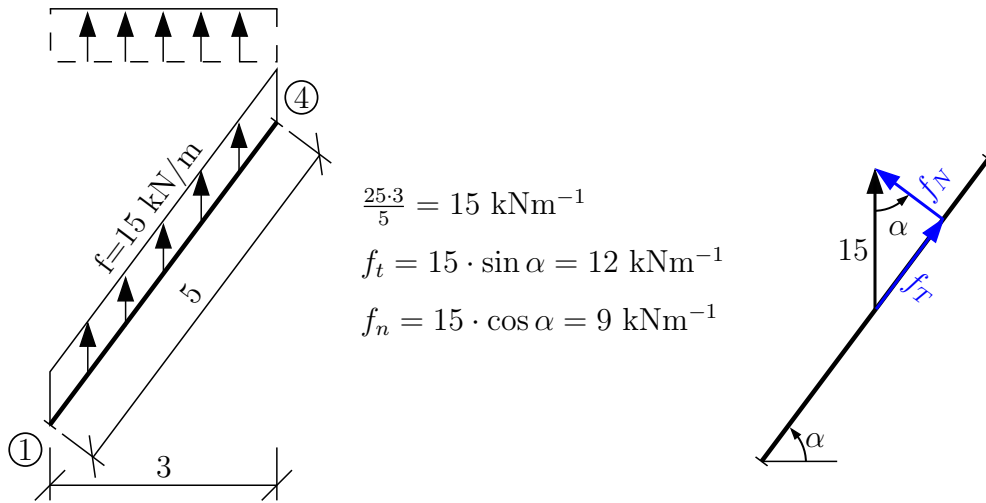
$$\sin \alpha = -0,8$$

$$\cos \alpha = 0,6$$

$$k_{41} = \frac{2 \cdot 30 \cdot 10^6 \cdot 1 \cdot 10^{-3}}{5} = 12000 \text{ kNm}$$

$$n_{41} = \frac{30 \cdot 10^6 \cdot 0,004}{5} = 24000 \text{ kNm}^{-1}$$

Zatížení je nutné přepočítat na délku prutu a rozložit do složky kolmé na prut a ve směru prutu:



$$M_{41} = \bar{M}_{41} + k_{41} \cdot (2 \cdot \varphi_4 + \varphi_1 + 3 \cdot \frac{w_4 - w_1}{L_{41}})$$

$$\bar{M}_{41} = -\frac{(-9) \cdot 5^2}{12} = 18,75 \text{ kNm}$$

$$w_4^l = -\cancel{w}_4^g - 0,8 + w_4^g \cdot 0,6 = 0,6 \cdot 2_4^g$$

$$w_1^l = -\cancel{u}_1^g - 0,8 + \cancel{w}_1^g \cdot 0,6 = -(-0,003) - 0,8 = -2,4 \cdot 10^{-3} \text{ m}$$

$$\varphi_1 = 0 \Rightarrow M_{41} = 18,75 + 24000 \cdot \varphi_4 + 7200 \cdot (0,6 \cdot w_4^g + 2,4 \cdot 10^{-3})$$

$$\mathbf{M}_{41} = \mathbf{18,75} + \mathbf{24000} \cdot \varphi_4 + \mathbf{4320} \cdot \mathbf{w}_4^g + \mathbf{17,28}$$

$$Z_{41}^g = X_{41}^l \cdot (-0,8) + Z_{41}^l \cdot 0,6$$

$$X_{41}^l = \bar{X}_{41}^l + u_{41} \cdot (u_4^l - u_1^l)$$

$$\bar{X}_{41}^l = -\frac{12 \cdot 5}{2} = -30 \text{ kN}$$

$$u_4^l = \cancel{w}_4^g \cdot 6 + w_4^g \cdot (-0,8) = -0,8 \cdot w_4^g$$

$$u_1^l = u_1^g \cdot 0,6 + \cancel{w}_1^g \cdot 0,8 = -0,003 \cdot 0,6 = -1,8 \cdot 10^{-3} \text{ m}$$

$$\mathbf{X}_{41}^l = \mathbf{-30} - \mathbf{19200} \cdot \mathbf{w}_4^g + \mathbf{43,2}$$



$$Z_{41}^l = \bar{Z}_{41}^l + \frac{k_{41}}{L_{41}} \cdot (3 \cdot \varphi_4 + 3 \cdot \varphi_1 + 6 \cdot \frac{w_4^l - w_1^l}{L_{41}})$$

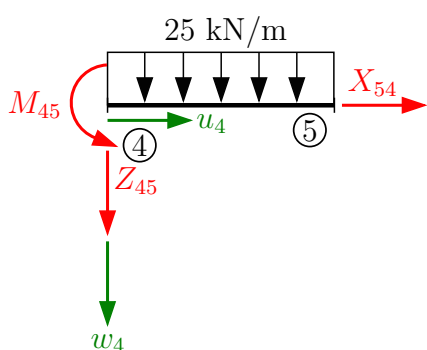
$$\bar{Z}_{41}^l = -\frac{(-9) \cdot 5}{2} = 22,5 \text{ kNm}$$

$$Z_{41}^l = 22,5 + 7200 \cdot \varphi_4 + 2880 \cdot (0,6 \cdot w_4^g - 2,4 \cdot 10^{-3})$$

$$\mathbf{Z}_{41}^l = \mathbf{22,5} + \mathbf{7200} \cdot \varphi_4 + \mathbf{1728} \cdot \mathbf{w}_4^g + \mathbf{6,912}$$

$$Z_{41}^g = -0,8 \cdot (-30 - 19200 \cdot w_4^g + 43,2) + 0,6 \cdot (22,5 + 7200 \cdot \varphi_4 + 1728 \cdot w_4^g + 6,912)$$

$$\mathbf{Z}_{41}^g = \mathbf{7,087} + \mathbf{4320} \cdot \varphi_4 + \mathbf{16396,8} \cdot \mathbf{w}_4$$



$$L_{45} = 3 \text{ m}$$

$$k_{45} = \frac{2 \cdot 30 \cdot 10^9 \cdot 1 \cdot 10^{-3}}{3} = 20000 \text{ kNm}$$

$$n_{45} = \frac{30 \cdot 10^6 \cdot 0,004}{3} = 40000 \text{ kNm}^{-1}$$

$$M_{45} = \bar{M}_{45} + k_{45} \cdot (1,5 \cdot \varphi_4 + 1,5 \cdot \frac{w_5 - w_4}{L_{45}})$$

$$\bar{M}_{45} = \frac{-25 \cdot 3^2}{8} = -28,125 \text{ kNm}$$

$$w_5 = 0 \Rightarrow \mathbf{M}_{45} = \mathbf{-28,125} + \mathbf{30000} \cdot \varphi_4 - \mathbf{10000} \cdot \mathbf{w}_4$$

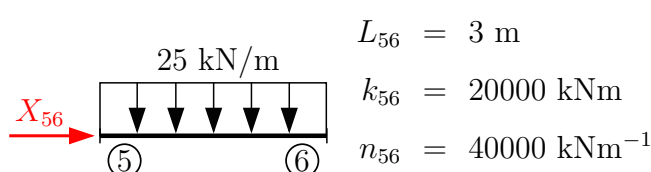
$$Z_{45} = \bar{Z}_{45} - \frac{k_{45}}{L_{45}} \cdot (1,5 \cdot \varphi_4 + 1,5 \cdot \frac{w_5 - w_4}{L_{45}})$$

$$\bar{Z}_{45} = -\frac{25 \cdot 5 \cdot 3}{8} = 46,875 \text{ kN}$$

$$w_5 = 0 \Rightarrow \mathbf{Z}_{45} = \mathbf{46,875} - \mathbf{10000} \cdot \varphi_4 + \frac{\mathbf{10000}}{\mathbf{3}} \cdot \mathbf{w}_4$$

$$X_{54} = \bar{X}_{54} + n_{51} \cdot (u_5 - u_4)$$

$$\bar{X}_{54} = u_4 = 0 \Rightarrow \mathbf{X}_{54} = \mathbf{40000} \cdot \mathbf{u}_5$$



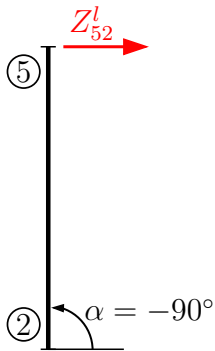
$$L_{56} = 3 \text{ m}$$

$$k_{56} = 20000 \text{ kNm}$$

$$n_{56} = 40000 \text{ kNm}^{-1}$$

$$X_{56} = \bar{X}_{56} - n_{56} \cdot (u_6 - u_5)$$

$$\mathbf{X}_{56} = \mathbf{40000} \cdot \mathbf{u}_5$$



$$\sin \alpha = -1$$

$$\cos \alpha = 0$$

$$L_{52} = 4 \text{ m}$$

$$k_{52} = \frac{2 \cdot 30 \cdot 10^6 \cdot 1 \cdot 10^{-3}}{4} = 15000 \text{ kNm}$$

$$n_{52} = \frac{30 \cdot 10^6 \cdot 0,004}{4} = 30000 \text{ kNm}^{-1}$$

$$X_{52}^g = X_{52}^l \cdot 0 - Z_{52}^l \cdot (-1) = Z_{52}^l$$

$$X_{52}^g = \bar{Z}_{52}^l + \frac{k_{52}}{L_{52}} \cdot (1,5 \cdot \varphi_2 + 1,5 \cdot \frac{w_5^l - w_2^l}{L_{52}})$$

$$w_5^l = -u_5 \cdot (-1) + w_5^g \cdot 0 = u_5 \wedge \bar{Z}_{52}^l = 0 \Rightarrow$$

$$\Rightarrow X_{52}^g = Z_{52}^g = 1406,25 \cdot u_5^g$$

$$X_{52}^l = \bar{X}_{52}^l + n_{52} \cdot (u_5^l - u_2^l)$$

$$u_5^l = -w_5^g = 0 \text{ (pozn.: antisymetrie)} \Rightarrow$$

$$\Rightarrow \mathbf{X}_{52}^l = \mathbf{0}$$

Dosazení do podmínek rovnováhy:

$$M_{41} + M_{45} = 0$$

$$Z_{41}^g + Z_{45}^g = 0$$

$$X_{54} + X_{52} + X_{56} = 0$$

$$(18,75 + 24000 \cdot \varphi_4 + 4320 \cdot w_4 + 17,28) - (28,125 + 30000 \cdot \varphi_4 - 10000 \cdot w_4) = 0$$

$$(7,087 + 4320 \cdot \varphi_4 + 16396,800 \cdot w_4) + (46,875 - 10000 \cdot \varphi_4 + \frac{10000}{3} \cdot w_4) = 0$$

$$(1406,25 \cdot u_5) + (40000 \cdot u_5) + (40000 \cdot u_5) = 0$$

$$54000 \cdot \varphi_4 - 5680 \cdot w_4 = -7,905$$

$$-5680 \cdot \varphi_4 + 19730,13\bar{3} \cdot w_4 = -53,96$$

$$\varphi_4 = -4,476 \cdot 10^{-4} \text{ rad}$$

$$\mathbf{w}_4 = -2,864 \cdot 10^{-3} \text{ m}$$

$$91406,250 \cdot w_5 = 0 \Rightarrow \mathbf{u}_5 = \mathbf{0}$$

Dopočet koncových sil a momentů:

$$M_{45} = -12,916 \text{ kNm}$$

$$X_{54} = 0$$

$$M_{41} = 12,916 \text{ kNm}$$

$$X_{56} = 0$$

$$Z_{45} = 41,805 \text{ kN}$$

$$X_{52} = 0$$

$$Z_{41}^g = -41,803 \text{ kN}$$

$$X_{41}^1 = 68,184 \text{ kN}$$

$$Z_{41}^1 = 21,241 \text{ kN}$$

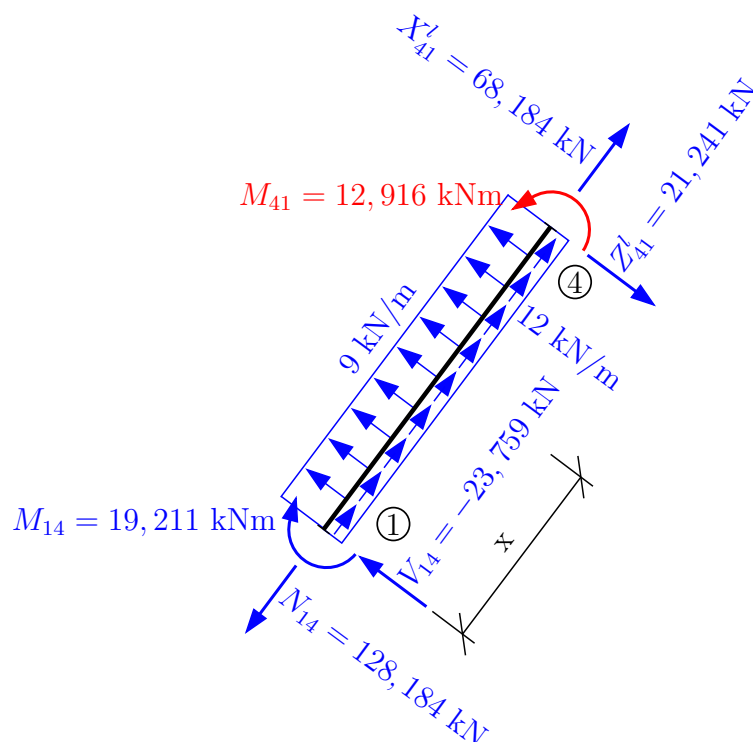
Kontrola rovnováhy:

$$-12,916 + 12,916 = 0 \quad \checkmark \text{ Splněno}$$

$$41,805 - 41,806 = 2 \cdot 10^{-3} \doteq 0 \quad \checkmark \text{ Splněno}$$

$$0 = 0 \quad \checkmark \text{ Splněno}$$

Dopočet vnitřních sil na prutech:



$$\nearrow : \quad 68,184 + 15 \cdot 5 - N_{14} = 0$$

$$N_{14} = 128,184 \text{ kN}$$

$$\searrow : \quad 21,241 - 9 \cdot 5 - V_{14} = 0$$

$$V_{14} = -23,759 \text{ kN}$$

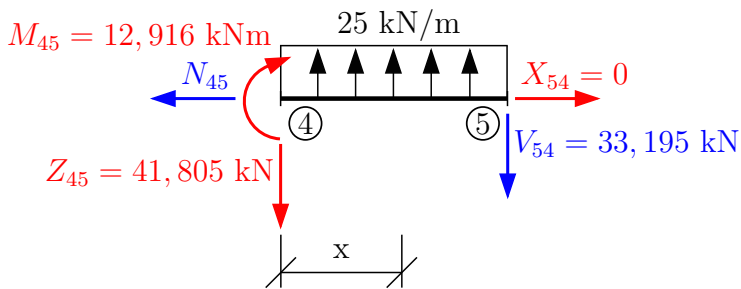
$$\curvearrowleft 4 : \quad 12,916 - 9 \cdot \frac{5^2}{2} + 23,759 \cdot 5 - M_{14} = 0$$

$$M_{14} = 19,211 \text{ kNm}$$

Výpočet extrému:

$$-23,759 + 9 \cdot x = 0 \Rightarrow x = 2,640 \text{ m}$$

$$M_{\text{ex}} = 19,211 - 23,759 \cdot 2,640 + \frac{9 \cdot 2,640^2}{2} = -12,150 \text{ kNm}$$

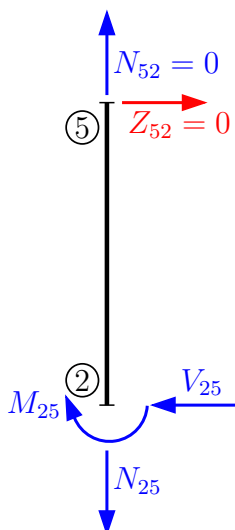


Výpočet extrému momentu:

$$-41,805 + 25 \cdot x = 0 \Rightarrow x = 1,672 \text{ m}$$

$$M_{\text{ex}} = 12,961 - 41,805 \cdot 1,672 + \frac{25 \cdot 1,672^2}{2} = -21,99 \text{ kNm}$$

$$\uparrow : \quad -41,805 + 25 \cdot 3 - V_{54} = 0 \Rightarrow V_{54} = 33,195 \text{ kN}$$



$$\rightarrow : \quad 0 - V_{25} = 0$$

$$V_{25} = 0$$

$$\uparrow : \quad 0 - N_{25} = 0$$

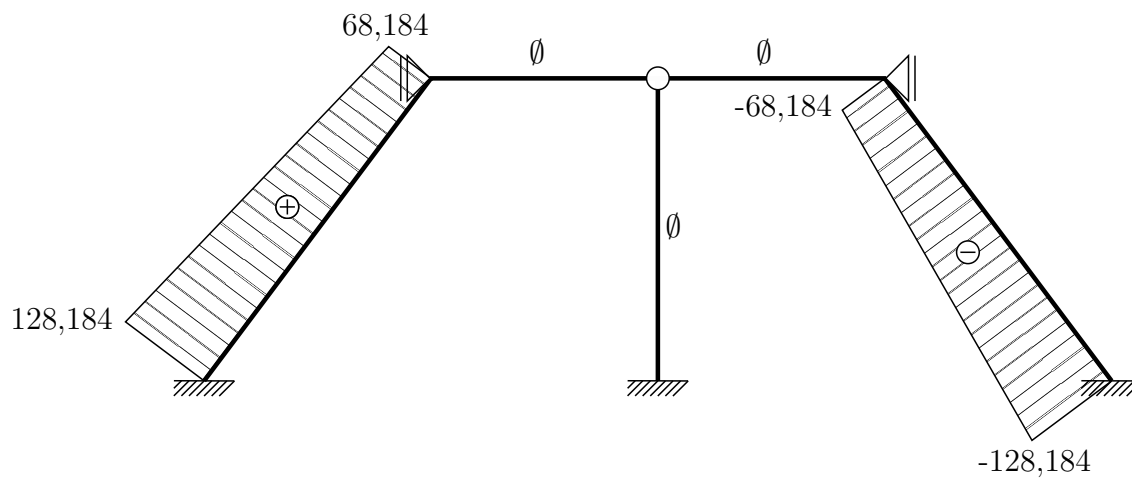
$$N_{25} = 0$$

$$\curvearrowleft 2 : \quad -M_{25} - 0 \cdot 0 = 0$$

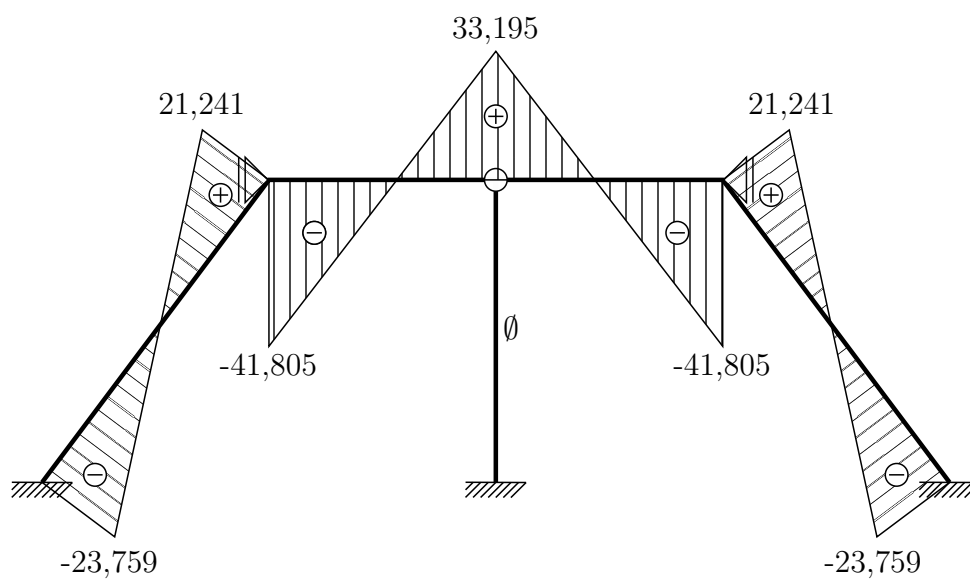
$$M_{25} = 0$$

Vykreslení vnitřních sil na konstrukci:

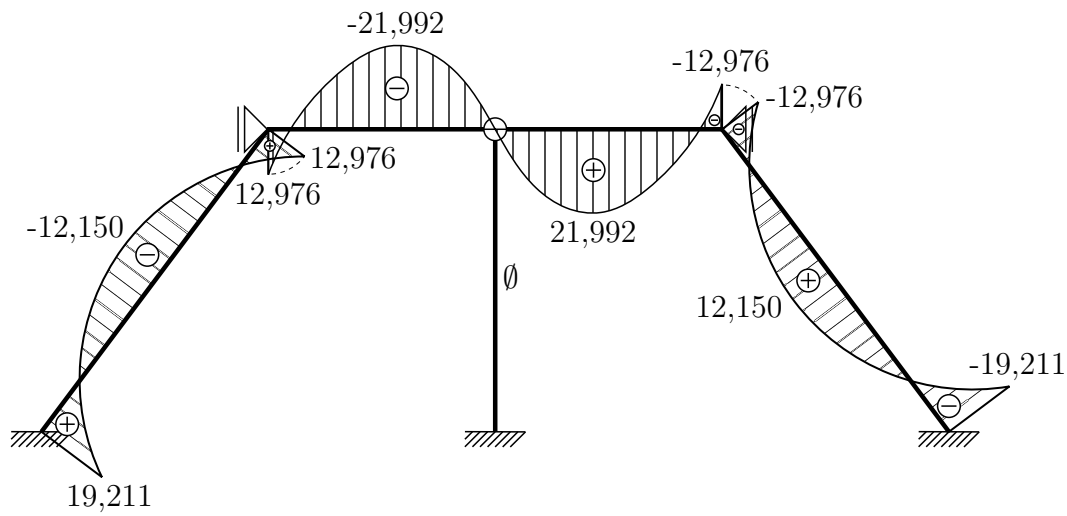
N [kN]



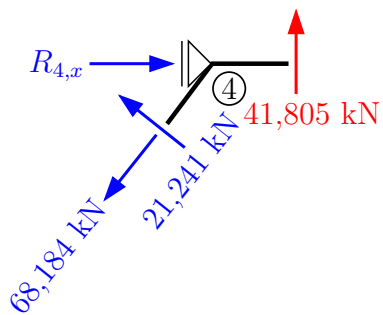
V [kN]



M [kNm]



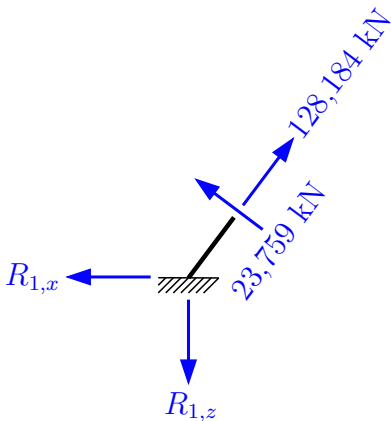
Reakce:



$$\uparrow : 41,805 - 68,184 \cdot 0,8 + 21,241 \cdot 0,6 = 0$$

$$\rightarrow : R_{4,x} - 21,241 \cdot 0,8 - 68,184 \cdot 0,6 = 0$$

$$\mathbf{R_{4,x} = 54,903 \text{ kN}}$$

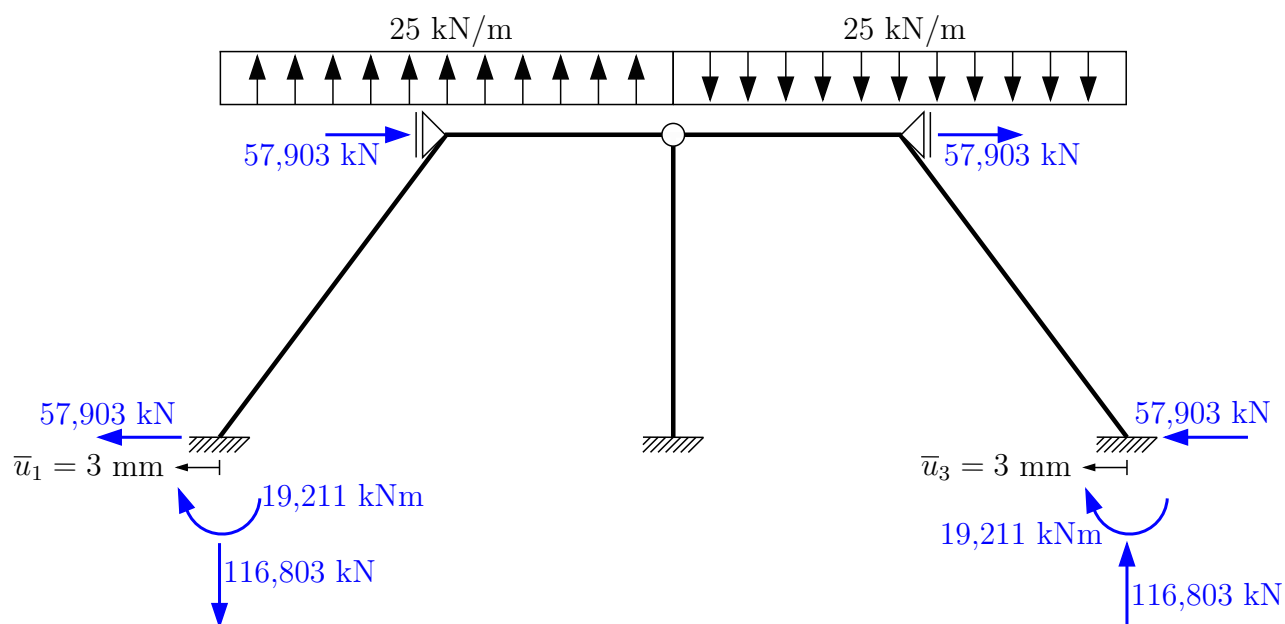


$$\uparrow : -R_{1,z} + 128,184 \cdot 0,8 + 23,759 \cdot 0,6 = 0$$

$$\mathbf{R_{1,z} = 116,803 \text{ kN}}$$

$$\rightarrow : -R_{1,x} - 23,759 \cdot 0,8 + 123,184 \cdot 0,6 = 0$$

$$\mathbf{R_{1,x} = 57,903 \text{ kN}}$$


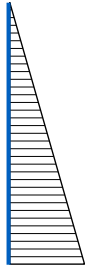
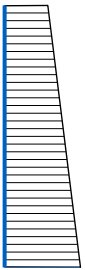
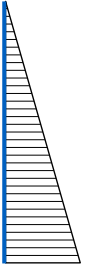

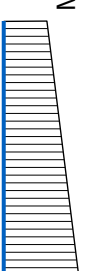

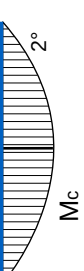
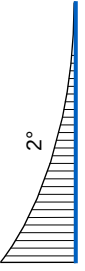
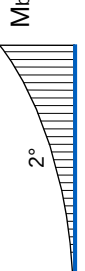



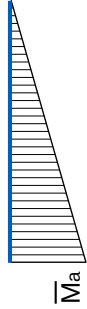
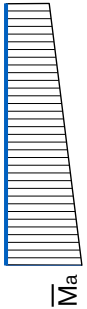
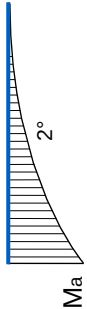
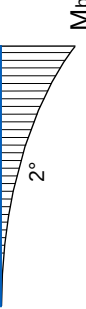
Kontrola:

$$\begin{aligned} \textcircled{2} : & -57,903 \cdot 2 \cdot 4 + 116,803 \cdot 6 \cdot 2 - 19,201 \cdot 2 - 25 \cdot 6 \cdot 3 \cdot 2 = -0,01 \doteq 0 \quad \checkmark \text{ Splněno} \\ \rightarrow : & \qquad \qquad \qquad 57,903 \cdot 2 - 57,903 \cdot 2 = 0 \quad \checkmark \text{ Splněno} \\ \uparrow : & \qquad \qquad \qquad 25 \cdot 6 - 116,803 - 25 \cdot 6 + 116,803 = 0 \quad \checkmark \text{ Splněno} \end{aligned}$$

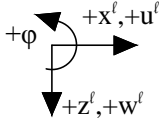
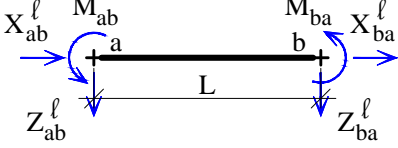
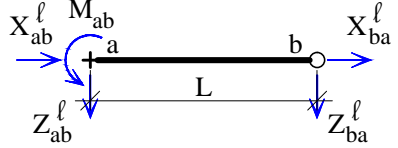
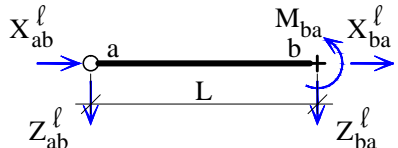
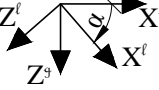
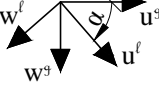
## 6 Tabulky



HODNOTY $\int M \cdot \bar{M} dx$	 $\bar{M}_a$	 $\bar{M}_a$	 $\bar{M}_a$
 $M_a$	$\frac{1}{2} \cdot M_a \cdot \bar{M}_a \cdot l$	$\frac{1}{3} \cdot M_a \cdot \bar{M}_a \cdot l$	$\frac{1}{6} \cdot M_a \cdot (2 \cdot \bar{M}_a + \bar{M}_b) \cdot l$
 $M_b$	$\frac{1}{2} \cdot M_b \cdot \bar{M}_a \cdot l$	$\frac{1}{3} \cdot M_b \cdot \bar{M}_a \cdot l$	$\frac{1}{6} \cdot M_b \cdot (2 \cdot \bar{M}_a + \bar{M}_b) \cdot l$
 $M_b$	$\frac{1}{2} \cdot (M_a + M_b) \cdot \bar{M}_a \cdot l$	$\frac{1}{6} \cdot (2 \cdot M_a + M_b) \cdot \bar{M}_a \cdot l$	$\frac{1}{6} \cdot \left[ \bar{M}_a \cdot (2 \cdot M_a + M_b) + \bar{M}_b \cdot (2 \cdot M_a + M_b) \right] \cdot l$
 $M_a$	$M_a \cdot \bar{M}_a \cdot l$	$\frac{1}{2} \cdot M_a \cdot \bar{M}_a \cdot l$	$\frac{1}{2} \cdot M_a \cdot (\bar{M}_a + \bar{M}_b) \cdot l$
 $M_c$	$\frac{2}{3} \cdot M_c \cdot \bar{M}_a \cdot l$	$\frac{1}{3} \cdot M_c \cdot \bar{M}_a \cdot l$	$\frac{1}{3} \cdot M_c \cdot (\bar{M}_a + \bar{M}_b) \cdot l$
 $M_a$	$-\frac{1}{3} \cdot M_a \cdot \bar{M}_a \cdot l$	$-\frac{1}{4} \cdot M_a \cdot \bar{M}_a \cdot l$	$-\frac{1}{12} \cdot M_a \cdot (3 \cdot \bar{M}_a + \bar{M}_b) \cdot l$
 $M_b$	$-\frac{1}{3} \cdot M_b \cdot \bar{M}_a \cdot l$	$-\frac{1}{12} \cdot M_b \cdot \bar{M}_a \cdot l$	$-\frac{1}{12} \cdot M_b \cdot (\bar{M}_a + 3 \cdot \bar{M}_b) \cdot l$

HODNOTY $\int M \cdot \bar{M} dx$	 $\bar{M}_a$	 $\bar{M}_a$	 $\bar{M}_a$
 $M_a$	$\frac{1}{3} \cdot M_a \cdot \bar{M}_a \cdot l$	$\frac{1}{4} \cdot M_a \cdot \bar{M}_a \cdot l$	$\frac{1}{12} \cdot M_a \cdot (3 \cdot \bar{M}_a + \bar{M}_b) \cdot l$
 $M_b$	$\frac{1}{3} \cdot M_b \cdot \bar{M}_a \cdot l$	$\frac{1}{12} \cdot M_b \cdot \bar{M}_a \cdot l$	$\frac{1}{12} \cdot M_b \cdot (\bar{M}_a + 3 \cdot \bar{M}_b) \cdot l$

## DEFORMAČNÍ METODA – Celkové koncové momenty a síly

	prut typu V-V	
		
$k = \frac{2EI}{L}$	$M_{ab} = \bar{M}_{ab} + k \left( 2\varphi_a + \varphi_b + 3 \frac{w_b^l - w_a^l}{L} \right)$ $Z_{ab}^l = \bar{Z}_{ab}^l - \frac{k}{L} \left( 3\varphi_a + 3\varphi_b + 6 \frac{w_b^l - w_a^l}{L} \right)$ $X_{ab}^l = \bar{X}_{ab}^l - n(u_b^l - u_a^l)$	$M_{ba} = \bar{M}_{ba} + k \left( \varphi_a + 2\varphi_b + 3 \frac{w_b^l - w_a^l}{L} \right)$ $Z_{ba}^l = \bar{Z}_{ba}^l + \frac{k}{L} \left( 3\varphi_a + 3\varphi_b + 6 \frac{w_b^l - w_a^l}{L} \right)$ $X_{ba}^l = \bar{X}_{ba}^l + n(u_b^l - u_a^l)$
	prut typu V-K	
$n = \frac{EA}{L}$		$\times$
	$M_{ab} = \bar{M}_{ab} + k \left( 1,5\varphi_a + 1,5 \frac{w_b^l - w_a^l}{L} \right)$ $Z_{ab}^l = \bar{Z}_{ab}^l - \frac{k}{L} \left( 1,5\varphi_a + 1,5 \frac{w_b^l - w_a^l}{L} \right)$ $X_{ab}^l = \bar{X}_{ab}^l - n(u_b^l - u_a^l)$	$Z_{ba}^l = \bar{Z}_{ba}^l + \frac{k}{L} \left( 1,5\varphi_a + 1,5 \frac{w_b^l - w_a^l}{L} \right)$ $X_{ba}^l = \bar{X}_{ba}^l + n(u_b^l - u_a^l)$
prut typu K-V		
$\times$		$\times$
	$Z_{ab}^l = \bar{Z}_{ab}^l - \frac{k}{L} \left( 1,5\varphi_b + 1,5 \frac{w_b^l - w_a^l}{L} \right)$ $X_{ab}^l = \bar{X}_{ab}^l - n(u_b^l - u_a^l)$	$M_{ba} = \bar{M}_{ba} + k \left( 1,5\varphi_b + 1,5 \frac{w_b^l - w_a^l}{L} \right)$ $Z_{ba}^l = \bar{Z}_{ba}^l + \frac{k}{L} \left( 1,5\varphi_b + 1,5 \frac{w_b^l - w_a^l}{L} \right)$ $X_{ba}^l = \bar{X}_{ba}^l + n(u_b^l - u_a^l)$
Transformace koncových sil		
	$X^g = X^l \cos \alpha - Z^l \sin \alpha$ $Z^g = X^l \sin \alpha + Z^l \cos \alpha$	
Transformace styčnickových posunů		
	$u^l = u^g \cos \alpha + w^g \sin \alpha$ $w^l = -u^g \sin \alpha + w^g \cos \alpha$	

## DEFORMAČNÍ METODA – Koncové momenty a síly od prutového zatížení

	prut typu V-V	prut typu V-K	prut typu K-V
	$\bar{M}_{ab} = \frac{FL}{8}$ $\bar{M}_{ba} = -\frac{FL}{8}$ $\bar{Z}_{ab} = -\frac{F}{2}$ $\bar{Z}_{ba} = \frac{F}{2}$	$\bar{M}_{ab} = \frac{3FL}{16}$ $\bar{M}_{ba} = -\frac{3FL}{16}$ $\bar{Z}_{ab} = -\frac{5F}{16}$ $\bar{Z}_{ba} = \frac{5F}{16}$	$\bar{M}_{ba} = -\frac{3FL}{16}$ $\bar{M}_{ab} = \frac{3FL}{16}$ $\bar{Z}_{ba} = -\frac{5F}{16}$ $\bar{Z}_{ab} = \frac{5F}{16}$
	$\bar{M}_{ab} = \frac{fL^2}{12}$ $\bar{M}_{ba} = -\frac{fL^2}{12}$ $\bar{Z}_{ab} = -\frac{fL}{2}$ $\bar{Z}_{ba} = \frac{fL}{2}$	$\bar{M}_{ab} = \frac{fL^2}{8}$ $\bar{M}_{ba} = -\frac{fL^2}{8}$ $\bar{Z}_{ab} = -\frac{5fL}{8}$ $\bar{Z}_{ba} = \frac{5fL}{8}$	$\bar{M}_{ba} = -\frac{fL^2}{8}$ $\bar{M}_{ab} = \frac{fL^2}{8}$ $\bar{Z}_{ba} = -\frac{5fL}{8}$ $\bar{Z}_{ab} = \frac{5fL}{8}$
	$\bar{M}_{ab} = \frac{fL^2}{30}$ $\bar{M}_{ba} = -\frac{fL^2}{20}$ $\bar{Z}_{ab} = -\frac{3fL}{20}$ $\bar{Z}_{ba} = \frac{7fL}{20}$	$\bar{M}_{ab} = \frac{7fL^2}{120}$ $\bar{M}_{ba} = -\frac{33fL}{120}$ $\bar{Z}_{ab} = -\frac{27fL}{120}$ $\bar{Z}_{ba} = \frac{33fL}{120}$	$\bar{M}_{ba} = -\frac{fL^2}{15}$ $\bar{M}_{ab} = \frac{2fL}{5}$ $\bar{Z}_{ba} = -\frac{27fL}{10}$ $\bar{Z}_{ab} = \frac{33fL}{10}$
	$\bar{M}_{ab} = EI\alpha_t \frac{\Delta t_d - \Delta t_h}{h}$ $\bar{M}_{ba} = -EI\alpha_t \frac{\Delta t_d - \Delta t_h}{h}$ $\bar{Z}_{ab} = 0$ $\bar{Z}_{ba} = 0$	$\bar{M}_{ab} = \frac{3EI\alpha_t}{2} \frac{\Delta t_d - \Delta t_h}{h}$ $\bar{M}_{ba} = -\frac{3EI\alpha_t}{2} \frac{\Delta t_d - \Delta t_h}{h}$ $\bar{Z}_{ab} = -\frac{3EI}{2L} \alpha_t \frac{\Delta t_d - \Delta t_h}{h}$ $\bar{Z}_{ba} = \frac{3EI}{2L} \alpha_t \frac{\Delta t_d - \Delta t_h}{h}$	$\bar{M}_{ba} = -\frac{3EI\alpha_t}{2} \frac{\Delta t_d - \Delta t_h}{h}$ $\bar{M}_{ab} = \frac{3EI\alpha_t}{2} \frac{\Delta t_d - \Delta t_h}{h}$ $\bar{Z}_{ba} = -\frac{3EI}{2L} \alpha_t \frac{\Delta t_d - \Delta t_h}{h}$ $\bar{Z}_{ab} = \frac{3EI}{2L} \alpha_t \frac{\Delta t_d - \Delta t_h}{h}$
	$\bar{M}_{ab} = \frac{FAB^2}{L^2}$ $\bar{M}_{ba} = -\frac{FAB}{L^2}$	$\bar{M}_{ab} = \frac{FAB}{2L^2} (B+L)$ $\bar{M}_{ba} = -\frac{FAB}{2L^2} (A+L)$	$\bar{M}_{ba} = -\frac{FAB}{2L^2} (A+L)$ $\bar{M}_{ab} = \frac{FAB}{2L^2} (B+L)$
	$\bar{M}_{ab} = \frac{MA}{L^2} (2L - 3A)$ $\bar{M}_{ba} = \frac{MA}{L^2} (2L - 3A)$	$\bar{M}_{ab} = \frac{M}{2L^2} (L^2 - 3B^2)$ $\bar{M}_{ba} = \frac{M}{2L^2} (L^2 - 3A^2)$	$\bar{M}_{ba} = \frac{M}{2L^2} (L^2 - 3A^2)$ $\bar{M}_{ab} = \frac{M}{2L^2} (L^2 - 3B^2)$
	$\bar{X}_{ab} = -\frac{FB}{L}$ $\bar{X}_{ba} = \frac{FA}{L}$	$\bar{X}_{ab} = -\frac{FB}{L}$ $\bar{X}_{ba} = \frac{FA}{L}$	$\bar{X}_{ab} = -\frac{FB}{L}$ $\bar{X}_{ba} = \frac{FA}{L}$
	$\bar{X}_{ab} = -\frac{fL}{2}$ $\bar{X}_{ba} = \frac{fL}{2}$	$\bar{X}_{ab} = -\frac{fL}{2}$ $\bar{X}_{ba} = \frac{fL}{2}$	$\bar{X}_{ab} = -\frac{fL}{2}$ $\bar{X}_{ba} = \frac{fL}{2}$
	$\bar{X}_{ab} = -\frac{fL}{6}$ $\bar{X}_{ba} = \frac{fL}{3}$	$\bar{X}_{ab} = -\frac{fL}{6}$ $\bar{X}_{ba} = \frac{fL}{3}$	$\bar{X}_{ab} = -\frac{fL}{6}$ $\bar{X}_{ba} = \frac{fL}{3}$
	$\bar{X}_{ab} = EA\alpha_t \Delta t_s$ $\bar{X}_{ba} = -EA\alpha_t \Delta t_s$	$\bar{X}_{ab} = EA\alpha_t \Delta t_s$ $\bar{X}_{ba} = -EA\alpha_t \Delta t_s$	$\bar{X}_{ab} = EA\alpha_t \Delta t_s$ $\bar{X}_{ba} = -EA\alpha_t \Delta t_s$

**UPOZORNĚNÍ:** přes veškerou péči, kterou jsme přípravě sbírky věnovali, se v ní pravděpodobně objevují drobné chyby nebo nejasnosti. Proto vám budeme moc vděční, když všechny **chyby**, které ve sbírce objevíte, ohlásíte mailem na adresu: [ales.jira@cvut.cz](mailto:ales.jira@cvut.cz)

**ISBN: 978-80-01-06677-5**

Vydání: 1.

Datum poslední revize: **12. ledna 2020**

Vydavatel: ČVUT v Praze, Jugoslávských partyzánů 1580/3, 160 00 Praha 6

Zpracovala: Fakulta stavební – katedra mechaniky, Thákurova 7, 166 29 Praha 6

Editoři: Aleš Jíra, Dagmar Jandeková, Eva Novotná a Petra Hájková

Poděkování: **sbírka vznikla za podpory IP ČVUT v Praze č. 105 1051934A009**



FAKULTA  
STAVEBNÍ  
ČVUT V PRAZE