

SBÍRKA PŘÍKLADŮ STAVEBNÍ MECHANIKY

*Princip virtuálních sil
Silová metoda
Deformační metoda*

Ing. ALEŠ JÍRA, Ph.D.

Ing. DAGMAR JANDEKOVÁ, Ph.D.

Ing. EVA NOVOTNÁ, Ph.D.

Ing. PETRA HÁJKOVÁ

Ing. LUBOŠ ŘEHOUNEK

Ing. JAN ŠTĚPÁNEK

Ing. JAN VOŘÍŠEK

FSV



**FAKULTA
STAVEBNÍ
ČVUT V PRAZE**



ČESKÉ VYSOKÉ UČENÍ TECHNICKÉ V PRAZE

Fakulta stavební

Sbírka příkladů stavební mechaniky

princip virtuálních sil, silová metoda, deformační metoda

Určeno pro studenty druhých ročníků bakalářských studijních programů
a
předmětů SM3, SMA2 a SMR2

UPOZORNĚNÍ: přes veškerou péči, kterou jsme přípravě sbírky věnovali, se v ní pravděpodobně objevují drobné chyby nebo nejasnosti. Proto vám budeme moc vděční, když všechny **chyby**, které ve sbírce objevíte, ohlásíte mailem na adresu: ales.jira@cvut.cz

ISBN: 978-80-01-06677-5

Vydání: 1.

Datum poslední revize: 16. března 2020

Vydavatel: ČVUT v Praze, Jugoslávských partyzánů 1580/3, 160 00 Praha 6

Zpracovala: Fakulta stavební – katedra mechaniky, Thákurova 7, 166 29 Praha 6

Editoři: Aleš Jíra, Dagmar Jandeková, Eva Novotná a Petra Hájková

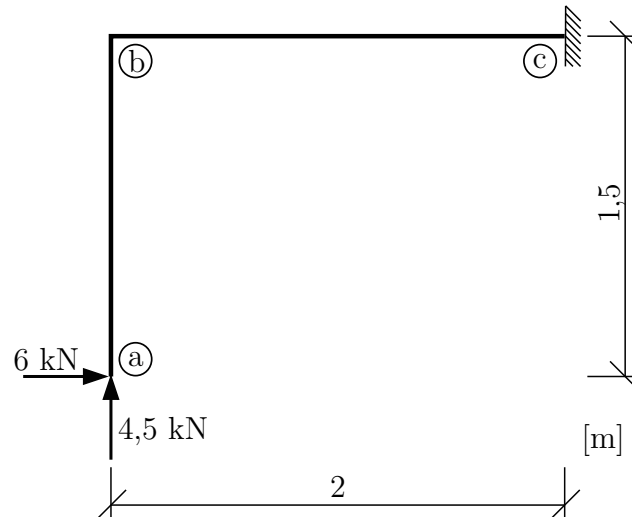
Poděkování: sbírka vznikla za podpory IP ČVUT v Praze č. 105 1051934A009

Obsah

1	Princip virtuálních sil	3
Příklad 1.1	Vodorovný posun od silového zatížení	3
Příklad 1.2	Pootočení od silového zatížení	7
Příklad 1.3	Vzájemné pootočení od silového zatížení	9
Příklad 1.4	Svislý posun od silového zatížení s vlivem poddajnosti kyvného prutu .	12
Příklad 1.5	Svislý posun od silového zatížení s vlivem poddajnosti kyvného prutu .	16
Příklad 1.6	Svislý posun od silového zatížení s vlivem poddajnosti kyvného prutu .	20
Příklad 1.7	Svislý posun od silového zatížení s vlivem poddajnosti kyvného prutu .	24
2	Silová metoda	28
Příklad 2.1	Rozbor konstrukce pro řešení silovou metodou	28
Příklad 2.2	Konstrukce rámu zatížená spojitým zatížením	31
Příklad 2.3	Složená soustava zatížená silovým zatížením	35
Příklad 2.4	Složená soustava s kyvným prutem silově zatížená	40
Příklad 2.5	Konstrukce zatížená silou, změnou teploty a poklesem podpor.	47
Příklad 2.6	Složená soustava se symetrickým a antisymetrickým zatížením	54
Příklad 2.7	Příhradová konstrukce zatížená silou, změnou teploty a poklesem podpory	62
3	Deformační metoda - rozборы	66
Příklad 3.1	ODM - jednoduchý rám ze dvou desek	67
Příklad 3.2	ZDM - jednoduchý rám ze dvou desek	71
Příklad 3.3	ODM a ZDM - komplikovaný nesymetrický rám	73
Příklad 3.4	ODM a ZDM - komplikovaný symetrický rám	79
4	Zjednodušená deformační metoda	83
Příklad 4.1	Prímý nosník o třech polích - převislý konec	83
Příklad 4.2	Rovinný rám se silovým zatížením	87
Příklad 4.3	Složený rám zatížený poklesem podpory a teplotou	93
Příklad 4.4	Složený rám zatížený pootočením podpory, teplotou a silovým zatížením	100
Příklad 4.5	Rámová konstrukce se symetrií	106
5	Obecná deformační metoda	113
Příklad 5.1	Příhradová konstrukce řešená DM	113
Příklad 5.2	Složená soustava řešená DM	119
Příklad 5.3	Složená soustava zatížená teplotou a posunem řešená DM	128
Příklad 5.4	Symetrická konstrukce zatížená přemístěním podpor a silovým zatížením	133
6	Tabulky	143

1 Princip virtuálních sil

Příklad 1.1 Principem virtuálních sil vypočítejte vodorovný posun průřezu (a). Při výpočtu uvažujte pouze vliv ohybových momentů. $EI_y = konst. = 4000 \text{ kNm}^2$



Přemístění průřezu budeme počítat podle vzorce:

$$\bar{1} \cdot \delta = \int_{\ell} \frac{M_y(x) \cdot \bar{M}_y(x)}{EI_y} dx$$

kde δ značí kterékoliv z přemístění u , w , φ , případně Δl , $\Delta \varphi$. Pozn.: pro potřeby této práce se obecná integrace po střednici všech prutů bude značit integrálem s psacím L dole (\int_{ℓ}).

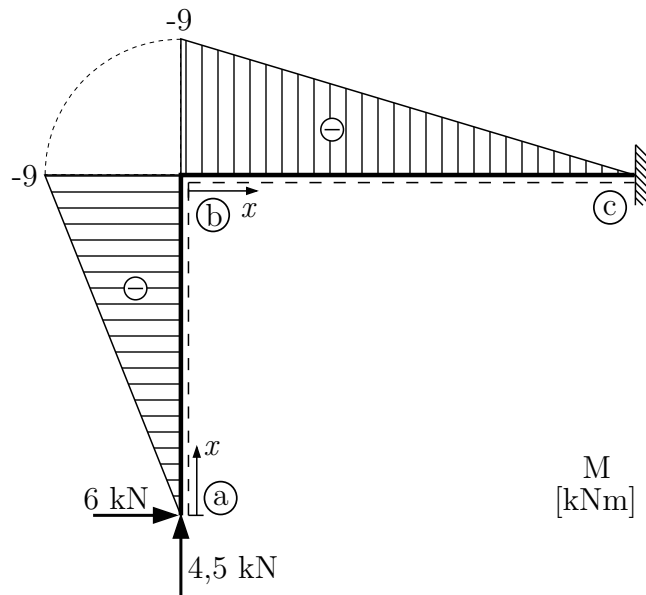
a) Řešení přímou integrací:

Na intervalech \bar{ab} a \bar{bc} si nejprve zapíšeme funkce ohybového momentu $M_y(x)$ od zadaného zatížení

$$(a, b) \quad M_y(x) = -6 \cdot x \Rightarrow \mathbf{M}_y(\mathbf{a}) = \mathbf{0}, \quad \mathbf{M}_y(\mathbf{b}) = -\mathbf{9} \text{ kNm}$$

$$(b, c) \quad M_y(x) = -9 + 4,5 \cdot x \Rightarrow \mathbf{M}_y(\mathbf{b}) = -\mathbf{9} \text{ kNm}, \quad \mathbf{M}_y(\mathbf{c}) = \mathbf{0}$$

Průběh ohybového momentu M následně můžeme vykreslit.

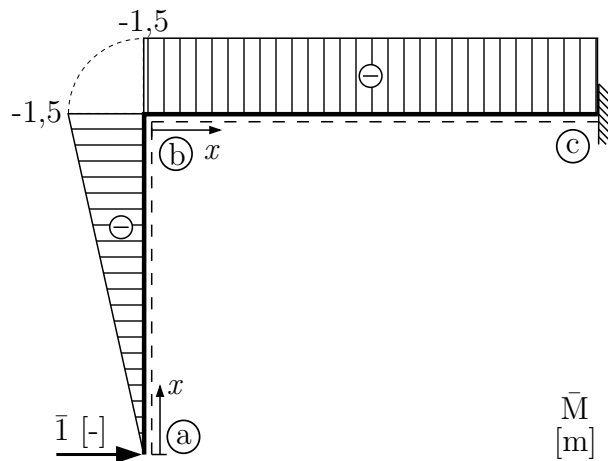


Nyní vytvoříme virtuální zatěžovací stav odpovídající výpočtu vodorovného posunutí průřezu (a), tj. do průřezu (a) umístíme virtuální jednotkovou sílu ve směru řešeného posunu (žádné jiné zatížení na konstrukci dále nepůsobí). Na orientaci virtuálního zatížení nezáleží. Následně pro virtuální stav zapíšeme funkce ohybových momentů $\bar{M}_y(x)$

$$(a, b) \bar{M}_y(x) = -\bar{1} \cdot x \Rightarrow \bar{M}_y(a) = 0, \bar{M}_y(b) = -1,5 \text{ kNm}$$

$$(b, c) \bar{M}_y(x) = -1,5 \Rightarrow \bar{M}_y(b) = -1,5 \text{ kNm}, \bar{M}_y(c) = -1,5 \text{ kNm}$$

Průběh ohybového momentu \bar{M} následně můžeme vykreslit.



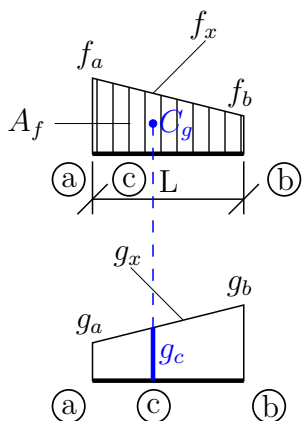
Funkce ohybových momentů $M_y(x)$ a $\bar{M}_y(x)$ dosadíme do vzorce pro výpočet přemístění, místo δ píšeme u_a a budeme integrovat po jednotlivých intervalech \bar{ab} a \bar{bc} :

$$\begin{aligned} \bar{1} \cdot u_a &= \int_{\ell} \frac{M_y(x) \cdot \bar{M}_y(x)}{EI_y} dx = \frac{1}{EI_y} \cdot \int_0^{1,5} (\bar{1} \cdot x) \cdot (-6 \cdot x) dx + \frac{1}{EI_y} \cdot \int_0^2 (-1,5) \cdot (-9 + 4,5 \cdot x) dx \\ u_a &= \frac{1}{EI_y} \cdot \int_0^{1,5} 6 \cdot x^2 dx + \frac{1}{EI_y} \cdot \int_0^2 (13,5 - 6,75 \cdot x) dx \\ u_a &= \frac{1}{EI_y} \cdot [2 \cdot x^3]_0^{1,5} + \frac{1}{EI_y} \cdot [13,5 \cdot x - 3,375 \cdot x^2]_0^2 \\ u_a &= \frac{6,75 + 27 - 13,5}{4000} = \frac{20,25}{400} = 5,063 \cdot 10^{-3} \text{ m} \end{aligned}$$

Posunutí u_a vyšlo kladné, to znamená, že průřez (a) se posune ve směru zavedené virtuální „jedničky“ o 5,063 mm (pozn.: pokud výpočtem vyjde výsledek záporný, dojde k přemístění proti orientaci virtuální „jedničky“).

b) Řešení Vereščaginovým pravidlem (numerická integrace):

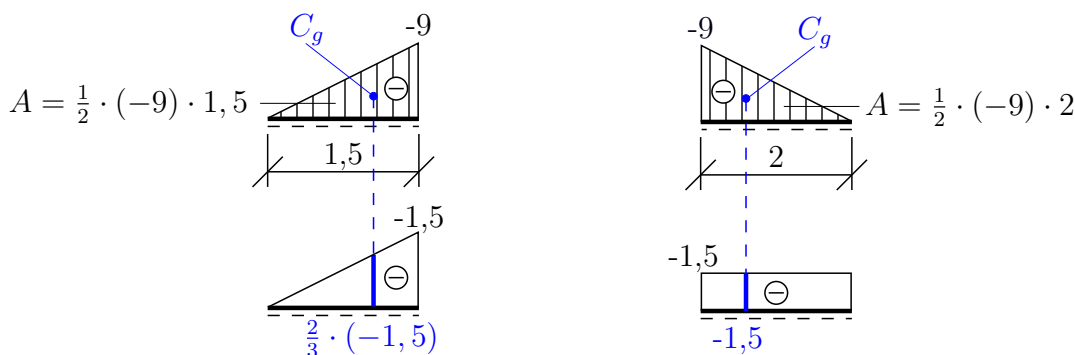
Podle Vereščaginova pravidla se integrál ze součinu dvou funkcí počítá jako součin plochy jedné z funkcí (včetně znaménka) a pořadnice druhé funkce v místě těžiště plochy vymezené funkcí první.



$$\int_{\ell} f(x) \cdot g(x) dx = A_f \cdot g_c$$

Pokud je jedna z funkcí vyššího stupně než lineární, pak plochu musíme počítat právě z této plochy.

Pomocí kombinace ploch sestavíme výraz pro výpočet u_a .



$$\bar{1} \cdot u_a = \frac{1}{EI_y} \cdot \left\{ \left(\frac{1}{2} \cdot (-9) \cdot 1,5 \cdot \frac{2}{3} \cdot (-1,5) \right) + \left(\frac{1}{2} \cdot (-9) \cdot 2 \cdot (-1,5) \right) \right\}$$

$$u_a = \frac{6,75 + 13,5}{4000} = \frac{20,25}{4000} = 5,063 \cdot 10^{-3} \text{ m}$$

c) Řešení podle tabulek (numerická integrace):

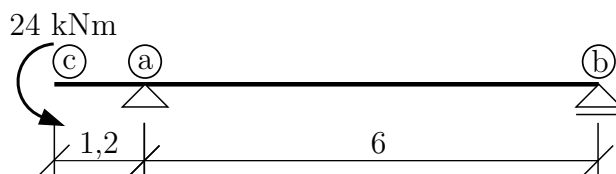
Základní výrazy, jež lze odvodit Vereščaginovým pravidlem pro běžné průběhy funkcí $M_y(x)$ a $\bar{M}_y(x)$, jsou rozepsány v tabulce uvedené v závěru této sbírky.

$$\bar{1} \cdot u_a = \frac{1}{EI_y} \cdot M\bar{M} = \frac{1}{EI_y} \left\{ \begin{array}{c} \begin{array}{c} \text{trapezoid with height } -9 \text{ and width } 1,5 \\ \text{centroid at } \frac{2}{3} \cdot (-1,5) \end{array} \\ \begin{array}{c} \text{trapezoid with height } -1,5 \text{ and width } 2 \end{array} \end{array} \right\} + \frac{1}{EI_y} \left\{ \begin{array}{c} \begin{array}{c} \text{trapezoid with height } -9 \text{ and width } 1,5 \\ \text{centroid at } \frac{2}{3} \cdot (-1,5) \end{array} \\ \begin{array}{c} \text{trapezoid with height } -1,5 \text{ and width } 2 \end{array} \end{array} \right\}$$

Výraz pro slučování ploch (integraci) prvního členu najdeme v 1. řádku a 2. sloupci tabulky. Vereščaginovým pravidlem lze prokázat, že stejný výsledek dostaneme jak pro trojúhelníky, které mají oba vrcholy vlevo, tak pro trojúhelníky s vrcholy vpravo na intervalu. Výraz pro integraci druhého členu máme v 1. řádku a 1. sloupci tabulky.

$$\bar{1} \cdot u_a = \frac{1}{EI_y} \cdot \left\{ \left(\frac{1}{3} \cdot (-9) \cdot (-1,5) \cdot 1,5 \right) + \left(\frac{1}{2} \cdot (-9) \cdot (-1,5) \cdot 2 \right) \right\} = \frac{20,25}{4000}$$
$$u_a = \mathbf{5,063 \cdot 10^{-3} \text{ m}}$$

Příklad 1.2 Principem virtuálních sil vypočtete pootočení průřezu (b). Při výpočtu uvažujte pouze vliv ohybových momentů. $EI_y = konst. = 6000 \text{ kNm}^2$

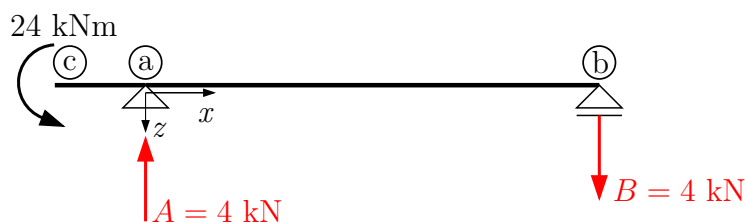


a) Řešení přímou integrací:

Nejprve vypočteme reakce od zadaného zatížení:

$$\curvearrowright (b) \quad -24 + A \cdot 6 = 0 \Rightarrow A = 4 \text{ kN}$$

$$\uparrow \quad A - B = 0 \Rightarrow B = 4 \text{ kN}$$

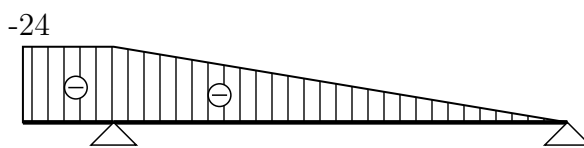


Zapišeme funkce $M_y(x)$:

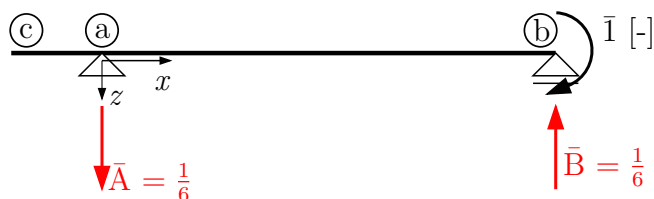
$$(c, a) \quad M_y(x) = -24 \Rightarrow M_y(c) = -24 \text{ kNm}, M_y(a) = -24 \text{ kNm}$$

$$(a, b) \quad M_y(x) = -24 + 4 \cdot x \Rightarrow M_y(a) = -24 \text{ kNm}, M_y(b) = 0$$

Vykreslíme průběh ohybového momentu $M_y(x)$:



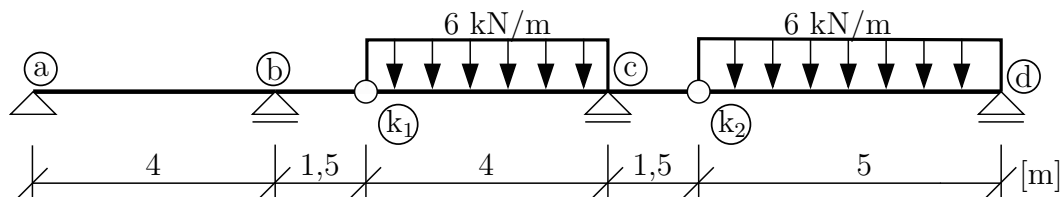
Vytvoříme virtuální stav. Do průřezu (b), ve kterém hledáme pootočení, zavedeme jednotkový virtuální moment. Zapišeme funkce $\bar{M}_y(x)$:



$$(c, a) \quad \bar{M}_y(x) = 0 \Rightarrow M_y(c) = 0, M_y(a) = 0$$

$$(a, b) \quad \bar{M}_y(x) = -\frac{1}{6}x \Rightarrow \bar{M}_y(a) = 0, \bar{M}_y(b) = -1 \text{ kNm}$$

Příklad 1.3 Principem virtuálních sil vypočtete průhyb a vzájemné pootočení prutů ve vnitřním kloubu (k_1) . Při výpočtu uvažujte pouze vliv ohyb. momentů. $EI_y = konst. = 10000 \text{ kNm}^2$

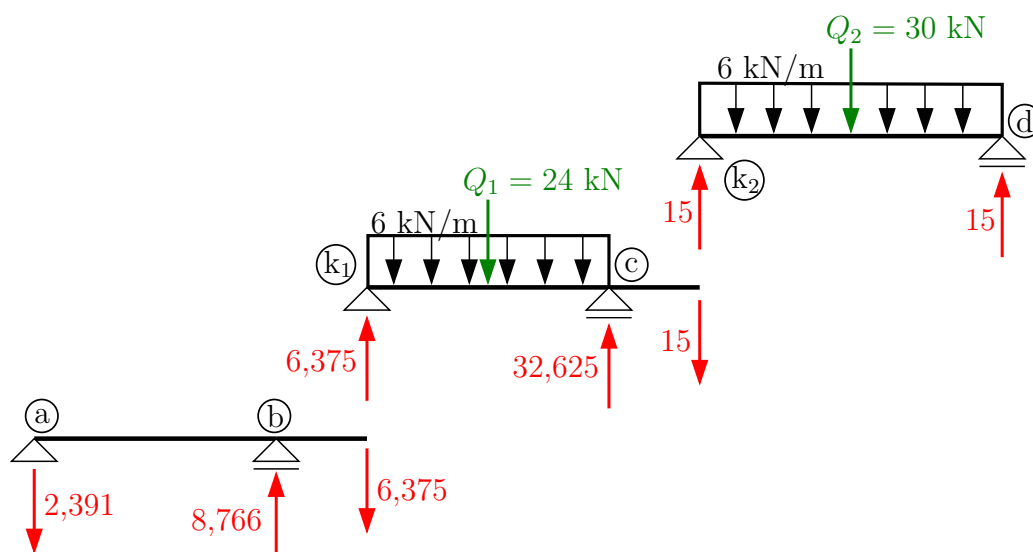


Řešení: obě přetvoření budeme počítat pouze s vlivem ohybových momentů podle vzorce:

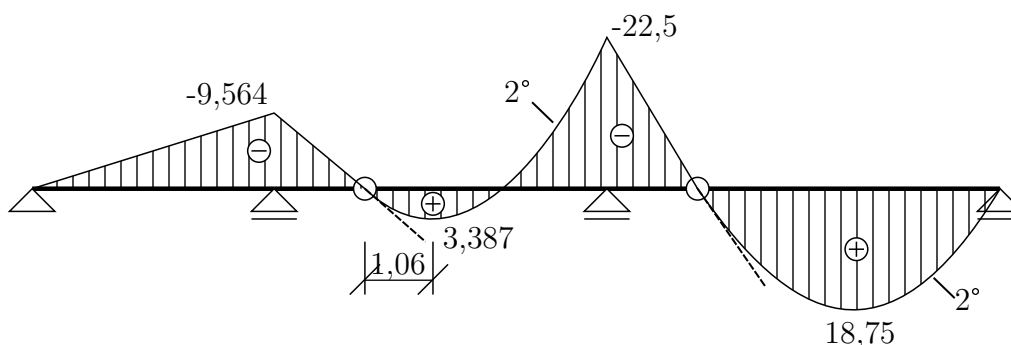
$$\bar{I} \cdot \delta = \int_{\ell} \frac{M_y(x) \cdot \bar{M}_y(x)}{EI_y} dx$$

Nejprve si určíme průběh M_y od reálného zatížení. V druhém kroku nosník zatížíme jednotkovou virtuální silou v místě a směru hledaného průhybu w_{k_1} a vykreslíme průběh ohybového momentu \bar{M}_y od prvního virtuálního zatížení. Pro výpočet vzájemného natočení bude dalším krokem zatížení konstrukce dvojicí jednotkovými momentů (opačně orientovaných) v místě (k_1) a vykreslení průběhu ohybového momentu \bar{M}_y od druhého virtuálního zatížení. Následně vyřešíme integrál pro výpočet deformace. K řešení využijeme numerické integrace pomocí tabulek.

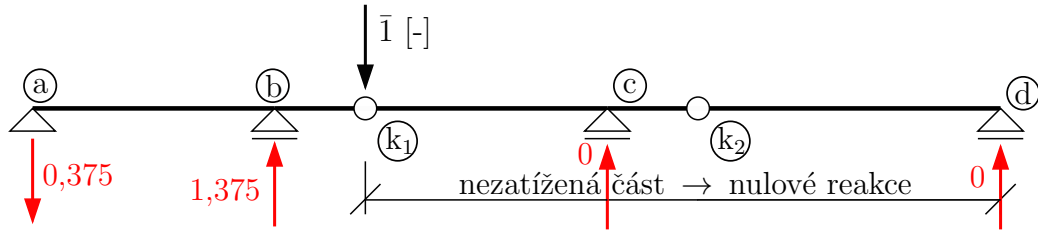
Hierarchie nosníků + vnitřní a vnější reakce od zadaného reálného zatížení:



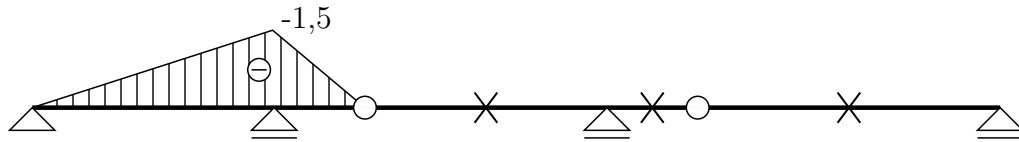
Průběh ohybového momentu M_y .



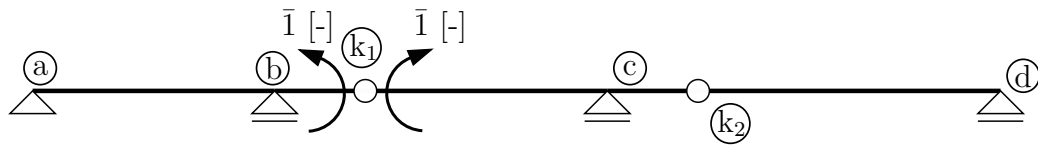
1. virtuální stav (pro výpočet průhybu).



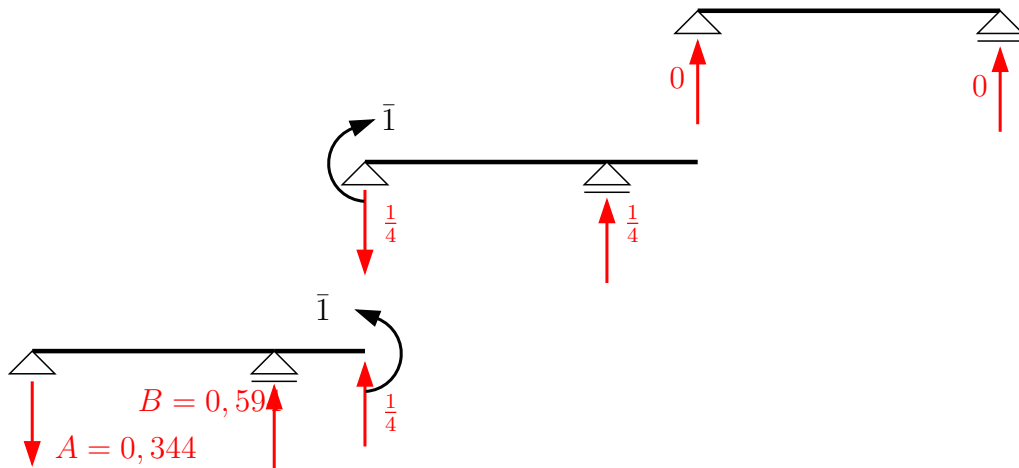
\bar{M}_y



2. virtuální stav (pro výpočet vzájemného pootočení).

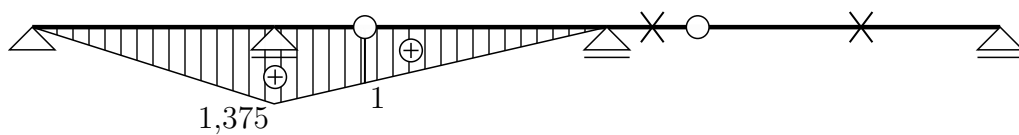


Hierarchie nosníků a reakce od jednotkových momentů.



$$\textcircled{b} \quad A \cdot 4 - \frac{1}{4} \cdot 1,5 - 1 = 0 \Rightarrow A = 0,344$$

\bar{M}_y



Výpočet průhybu w_{k1} pomocí tabulek:

$$\bar{1} \cdot w_{k1} = \frac{1}{EI_y} \cdot \left\{ \begin{array}{c} \begin{array}{c} \text{trapezoid} \\ \text{heights: } -9,564 \text{ and } -1,5 \\ \text{width: } 4 \end{array} \\ \begin{array}{c} \text{triangle} \\ \text{height: } -1,5 \\ \text{width: } 4 \end{array} \end{array} \right\} + \frac{1}{EI_y} \cdot \left\{ \begin{array}{c} \begin{array}{c} \text{trapezoid} \\ \text{heights: } -9,564 \text{ and } -1,5 \\ \text{width: } 1,5 \end{array} \\ \begin{array}{c} \text{triangle} \\ \text{height: } -1,5 \\ \text{width: } 1,5 \end{array} \end{array} \right\}$$

Oba členy vyřešíme podle 1. řádku a 2. sloupce tabulky, kde máme výraz pro integraci lineárních funkcí s maximální pořadnicí na stejném konci intervalu (v prvním případě jsou obě maxima vpravo, v druhém vlevo):

$$\begin{aligned}\bar{1} \cdot w_{k_1} &= \frac{1}{EI_y} \cdot \left[\frac{1}{3} \cdot (-9,564) \cdot (-1,5) \cdot 4 + \frac{1}{3} \cdot (-9,564) \cdot (-1,5) \cdot 1,5 \right] = \frac{26,301}{10000} \\ w_{k_1} &= 2,6301 \cdot 10^{-3} \text{ m}\end{aligned}$$

V místě vnitřního kloubu (k_1) je průhyb nosníku $2,7576 \cdot 10^{-3}$ m směrem dolů (po směru virtuální 1).

Výpočet vzájemného pootočení nosníků $\Delta\varphi_{k_1}$ pomocí tabulek:

$$\bar{1} \cdot \Delta\varphi_{k_1} = \frac{1}{EI_y} \cdot \left\{ \begin{array}{c} \begin{array}{c} -9,564 \\ \ominus \\ \hline 4 \\ \hline \oplus \\ 1,375 \end{array} \\ \begin{array}{c} \oplus \\ 1,375 \end{array} \end{array} \right\} + \frac{1}{EI_y} \cdot \left\{ \begin{array}{c} \begin{array}{c} -9,564 \\ \ominus \\ \hline 1,5 \\ \hline \oplus \\ 1,375 \end{array} \\ \begin{array}{c} \oplus \\ 1 \end{array} \end{array} \right\} + \frac{1}{EI_y} \cdot \left\{ \begin{array}{c} \begin{array}{c} 2^\circ -22,5 \\ \ominus \\ \hline 4 \\ \hline \oplus \\ 1 \end{array} \\ \begin{array}{c} \oplus \\ 1 \end{array} \end{array} \right\}$$

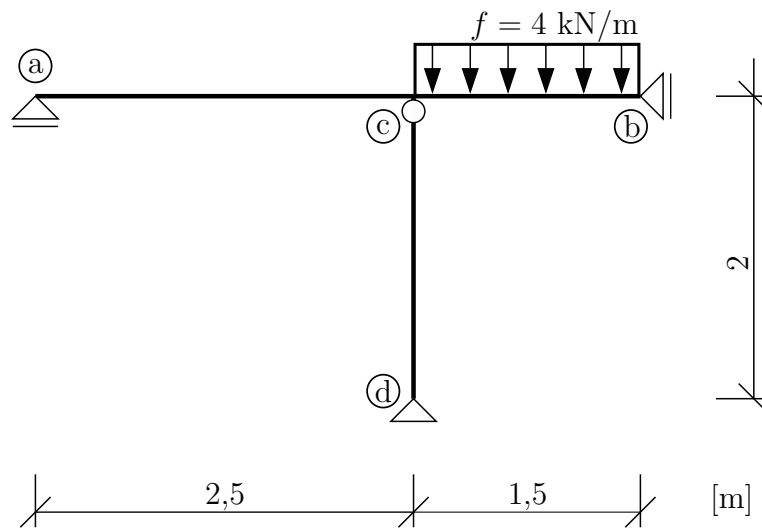
První člen řešíme podle 1. řádku a 3. sloupce tabulky, přičemž dvojkou násobíme v závorce tu pořadnici lichoběžníku, nad kterou se nachází maximum v trojúhelníku. Poslední funkci M_y na intervalu kc v tabulce nenajdeme, je třeba ji rozložit na trojúhelník a parabolou. Součet dílčích momentových ploch musí dát plochu původní.

$$\begin{array}{c} \begin{array}{c} -22,5 \\ \ominus \\ \hline 4 \\ \hline \oplus \\ \frac{1}{8} f l^2 = \frac{1}{8} \cdot 6 \cdot 4^2 = 12 \end{array} = \begin{array}{c} -22,5 \\ \ominus \\ \hline \oplus \\ \frac{1}{8} f l^2 = 12 \end{array} + \begin{array}{c} \oplus \\ \hline 4 \\ \hline \oplus \\ \frac{1}{8} f l^2 = 12 \end{array} \end{array}$$

$$\begin{aligned}\bar{1} \cdot \Delta\varphi_{k_1} &= \frac{1}{EI_y} \cdot \left[\frac{1}{3} \cdot (-9,564) \cdot 1,375 \cdot 4 + \frac{1}{6} \cdot (-9,564) \cdot (2 \cdot 1,375 + 1) \cdot 1,5 \right] + \\ &+ \frac{1}{EI_y} \cdot \left\{ \begin{array}{c} \begin{array}{c} -22,5 \\ \ominus \\ \hline 4 \\ \hline \oplus \\ 1 \end{array} \\ \begin{array}{c} \oplus \\ 1 \end{array} \end{array} \right\} + \frac{1}{EI_y} \cdot \left\{ \begin{array}{c} \begin{array}{c} \oplus \\ \hline 4 \\ \hline \oplus \\ 1 \end{array} \\ \begin{array}{c} \oplus \\ 1 \end{array} \end{array} \right\} = \\ &= \frac{-26,5}{EI_y} + \frac{1}{EI_y} \cdot \left[\frac{1}{6} \cdot (-22,5) \cdot 1 \cdot 4 + \frac{1}{3} \cdot 12 \cdot 1 \cdot 4 \right] = \frac{25,5}{10000} \\ \Delta\varphi_{k_1} &= -2,55 \cdot 10^{-3} \text{ rad}\end{aligned}$$

Vzhledem ke znaménku bude vzájemné pootočení nosníků opačně, než jak jsme zavedli jednotkové momenty.

Příklad 1.4 Principem virtuálních sil vypočítejte svislý posun průřezu (b). Uvažujte vliv poddajnosti kyvného prutu. $E = 2,1 \cdot 10^8 \text{ kPa}$, $I_y = 5,72 \cdot 10^{-6} \text{ m}^4$, $A = 6 \cdot 10^{-4} \text{ m}^2$

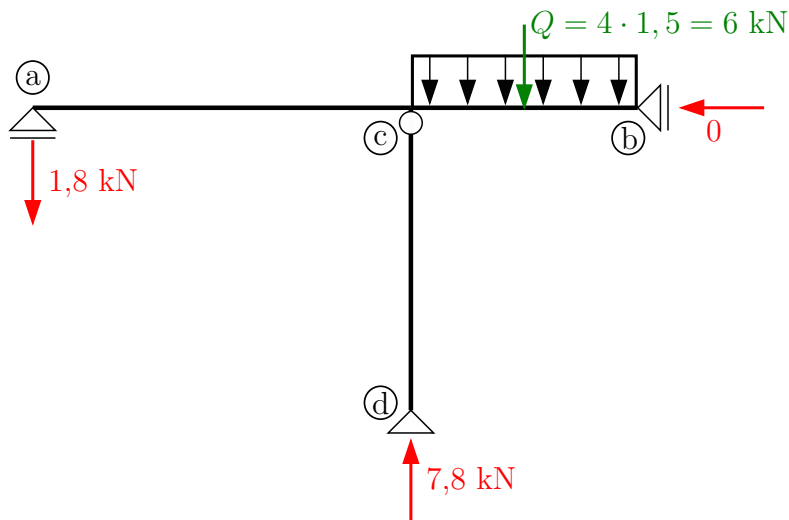


Řešení: Svislé posunutí (průhyb) průřezu (b) budeme počítat podle výrazu:

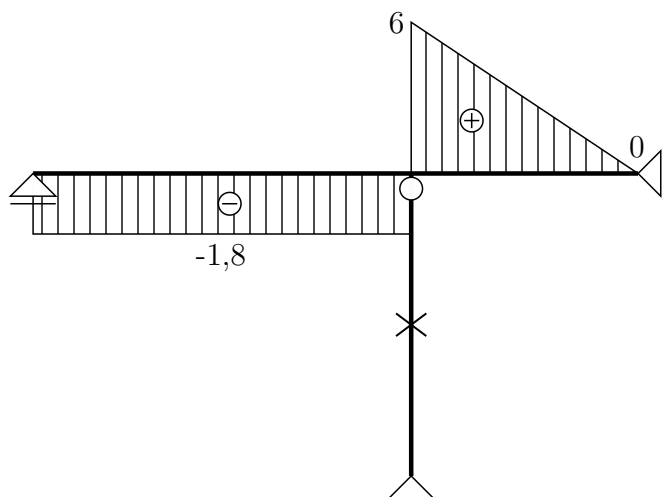
$$\bar{1} \cdot w_b = \int_{\ell} \frac{M_y(x) \cdot \bar{M}_y(x)}{EI_y} dx + \int_{\ell} \frac{N(x) \cdot \bar{N}(x)}{EA} dx$$

kde druhý integrál zahrnuje do výpočtu vliv poddajnosti prutu dc . Oba integrály budeme řešit numericky pomocí tabulky.

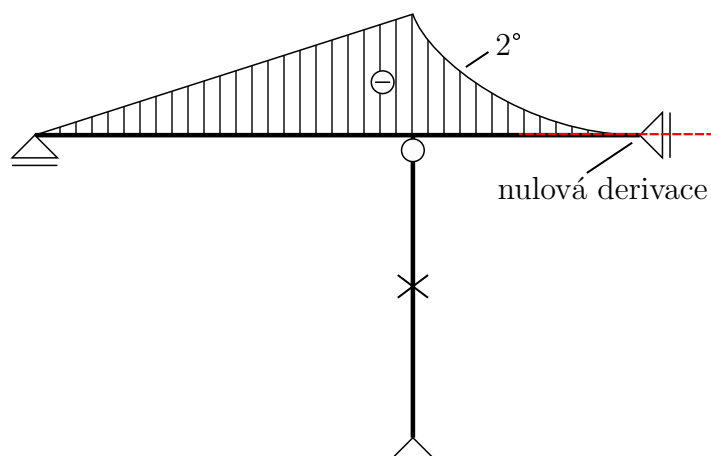
Reakce od reálného stavu:



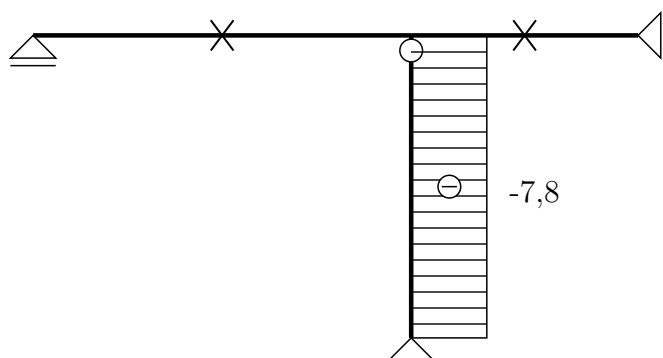
Posouvající síly V od reálného stavu:



Ohybové momenty M od reálného stavu:

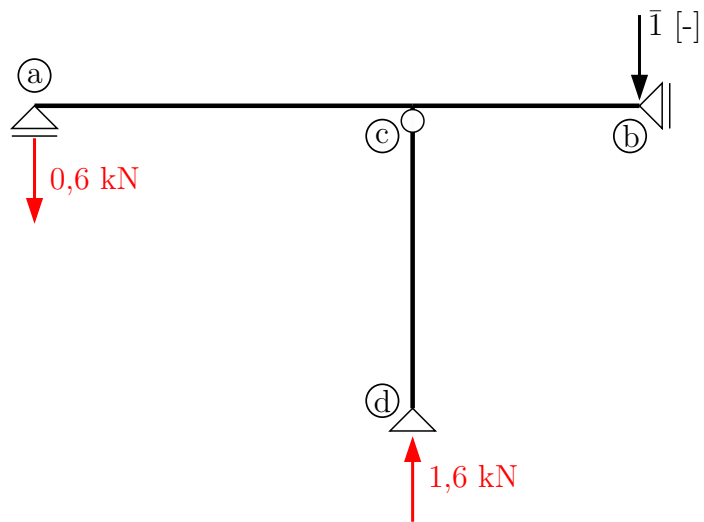


Normálové síly N od reálného stavu:

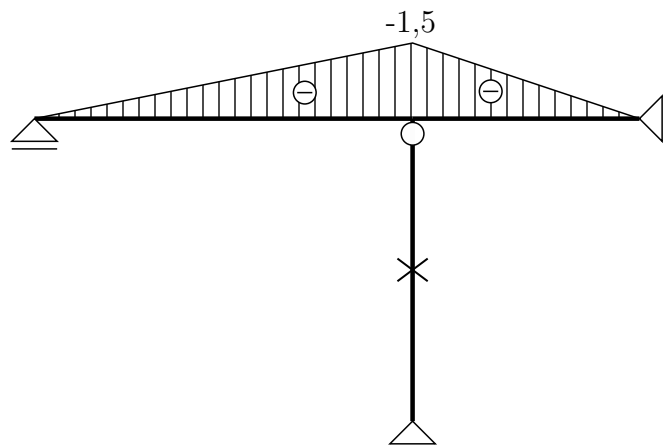


Posouvající sílu v dalším výpočtu nepoužijeme, její průběh nám však pomůže při vykreslování průběhu ohybového momentu a nalezení průřezu s nulovou derivací funkce M . Zde je to v průřezu (b). Tato speciální parabola je v tabulce na 6. řádku.

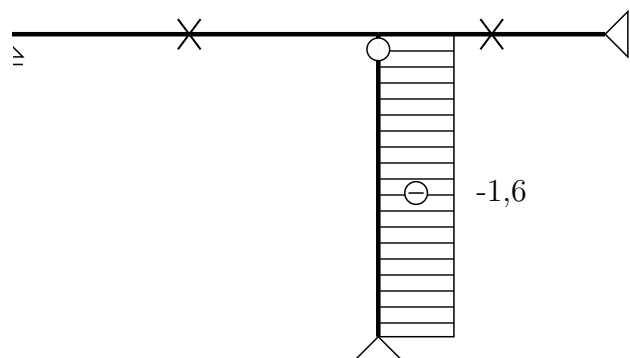
Reakce od virtuálního stavu.



Ohybové momenty \bar{M} od virtuálního stavu.



Normálové síly \bar{N} od virtuálního stavu.

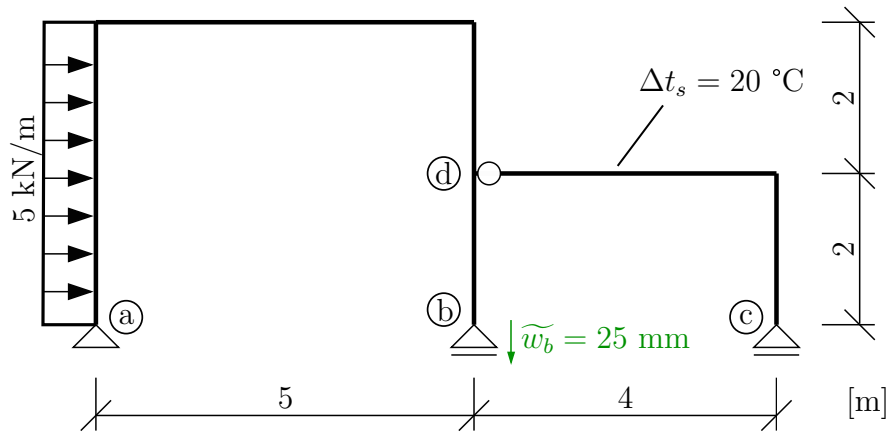


Výpočet posunutí w_b :

$$\begin{aligned}
 \bar{1} \cdot w_b &= \frac{1}{EI_y} \cdot \left\{ \begin{array}{c} \text{Diagram 1: Triangle with peak } -4,5 \text{ at } x=2,5 \text{ and } -1,5 \text{ at } x=0 \\ \text{Length } 2,5 \end{array} \right\} + \frac{1}{EI_y} \cdot \left\{ \begin{array}{c} \text{Diagram 2: Triangle with peak } -4,5 \text{ at } x=1,5 \text{ and } -1,5 \text{ at } x=0 \\ \text{Length } 1,5 \end{array} \right\} + \frac{1}{EA} \cdot \left\{ \begin{array}{c} \text{Diagram 3: Rectangle with height } -7,8 \text{ and } -1,6 \\ \text{Length } 2 \end{array} \right\} = \\
 &= \frac{1}{EI_y} \cdot \left(\frac{1}{3} \cdot (-4,5) \cdot (-1,5) \cdot 2,5 + \frac{1}{4} \cdot (-4,5) \cdot (-1,5) \cdot 1,5 \right) + \frac{1}{EA} \cdot ((-7,8) \cdot (-1,6) \cdot 2) = \\
 &= \frac{5,625 + 2,53125}{2,1 \cdot 10^8 \cdot 5,72 \cdot 10^{-6}} + \frac{24,96}{2,1 \cdot 10^8 \cdot 6 \cdot 10^{-4}} = 6,79 \cdot 10^{-3} + 0,198 \cdot 10^{-3} \\
 w_b &= \mathbf{6,988 \cdot 10^{-3} \text{ m} \approx 7 \text{ mm}}
 \end{aligned}$$

Průřez ⑥ se posune směrem dolů (po směru virtuální jedničky) o 7 mm.

Příklad 1.5 Složená soustava je zatížena kombinací silového zatížení, rovnoměrného ohřátí o Δt_s a poklesem jedné z podpor. Vypočtete natočení průřezu (a) a vodorovný posun průřezu (c). Při výpočtu přemístění od silové části zatížení uvažujte pouze vliv ohybových momentů. $E = 2 \cdot 10^7$ kPa, $I_y = 4,5 \cdot 10^{-4}$ m⁴, $\alpha = 12 \cdot 10^{-6}$ °C⁻¹

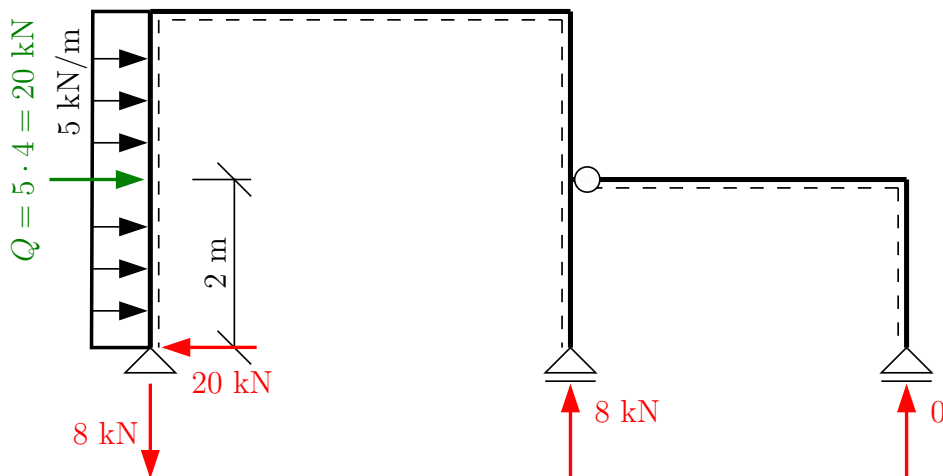


Řešení: Natočení i vodorovný posun budeme počítat podle výrazu:

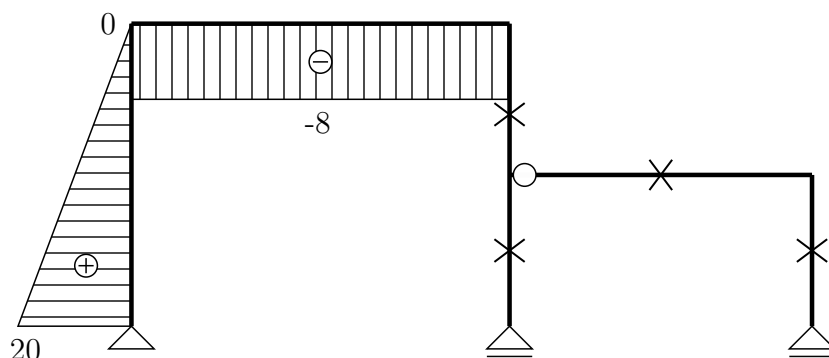
$$\bar{1} \cdot \delta = \int_{\ell} \frac{M_y(x) \cdot \bar{M}_y(x)}{EI_y} dx + \int_{\ell} \bar{N} \cdot \alpha \cdot \Delta t_s dx - \bar{B} \cdot w_b$$

Nejprve je třeba vyřešit průběh ohybového momentu $M_y(x)$ od reálného stavu. Vzhledem k tomu, že budeme integrál řešit numericky podle tabulky, stačí nám grafické znázornění průběhu. Jako vodítko ke správnému vykreslení M_y nám poslouží průběh V .

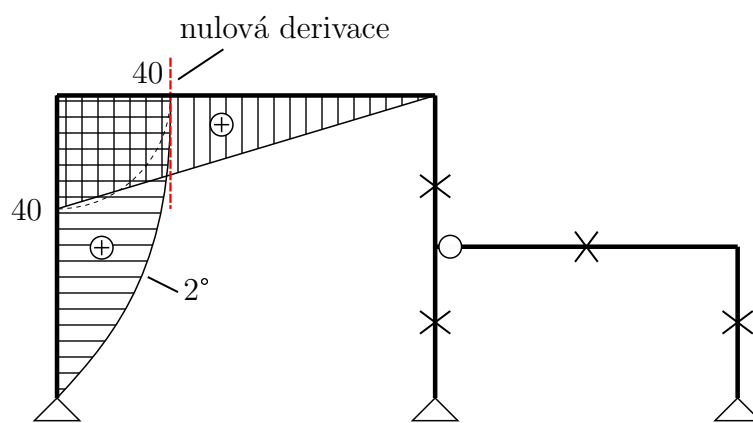
Reakce od reálného stavu. *pozn.: nesilové zatížení (teplota a poklesy podpor) u staticky určitých konstrukcí nemá vliv na reakce a vnitřní síly*



Průběh posouvajících sil V od reálného stavu.

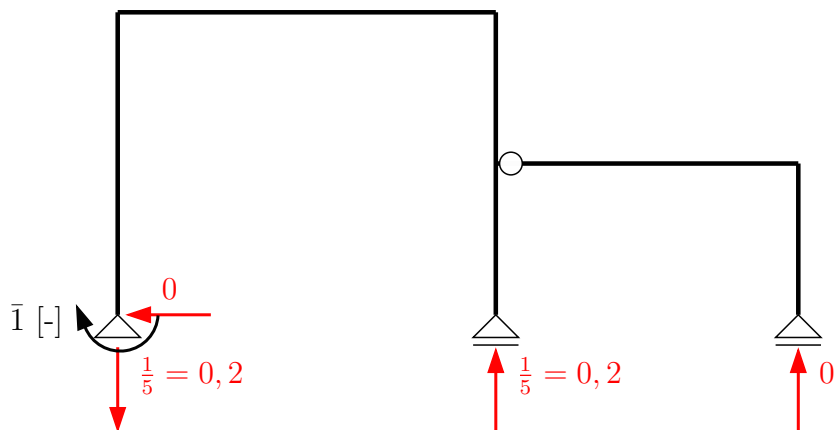


Průběh ohybových momentů M od reálného stavu.

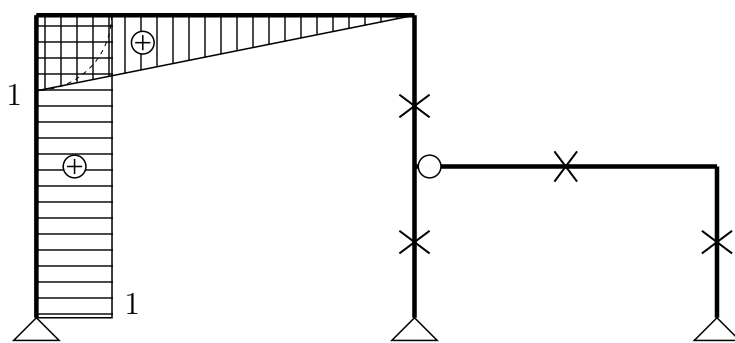


Výpočet pootočení φ_a : konstrukci zatížíme jednotkovým momentem v bodě (a) a vypočteme reakce a vnitřní síly.

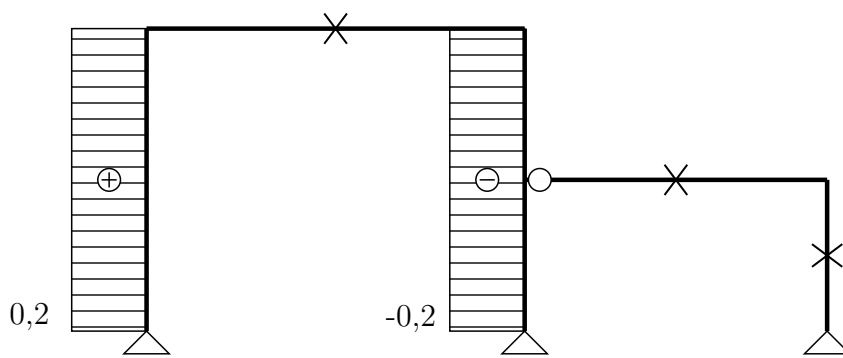
Reakce od virtuálního stavu.



Průběh ohybových momentů \bar{M} od virtuálního stavu.



Průběh normálových sil \bar{N} od virtuálního stavu (pozn. průběh \bar{N} by stačilo určit pouze na pravé desce zatížené teplotou – pro úplnost vykresleno na celé konstrukci).



Výpočet můžeme rozdělit na tři části, a sice určení pootočení od silového zatížení φ_a^f , od změny teploty φ_a^t a od poklesu podpory φ_a^r .

$$\bar{I} \cdot \varphi_a^f = \int_{\ell} \frac{M \cdot \bar{M}}{EI_y} dx = \frac{1}{EI_y} \cdot \left\{ \begin{array}{c} \text{Diagram 1: Triangle with peak 40, base 4, height 2} \\ \text{Diagram 2: Triangle with peak 40, base 5, height 1} \end{array} \right\} + \frac{1}{EI_y} \cdot \left\{ \begin{array}{c} \text{Diagram 3: Triangle with peak 40, base 5, height 1} \\ \text{Diagram 4: Triangle with peak 40, base 5, height 1} \end{array} \right\} =$$

$$= \frac{1}{EI_y} \cdot \left(\frac{2}{3} \cdot 40 \cdot 1 \cdot 4 + \frac{1}{3} \cdot 40 \cdot 1 \cdot 5 \right) = \frac{106,667 + 66,667}{2 \cdot 10^7 \cdot 4,5 \cdot 10^{-4}} = \mathbf{0,019259 \text{ rad}}$$

$$\bar{I} \cdot \varphi_a^t = \int_{\ell} \bar{N} \cdot \alpha \cdot \Delta t_s dx = \alpha \cdot \Delta t_s \int_{\ell} \bar{N} dx = 12 \cdot 10^{-6} \cdot 20 \cdot 0 = \mathbf{0}$$

$$\bar{I} \cdot \varphi_a^r = -\bar{B} \cdot w_b = -(-0,2) \cdot 0,025 = \mathbf{0,005 \text{ rad}}$$

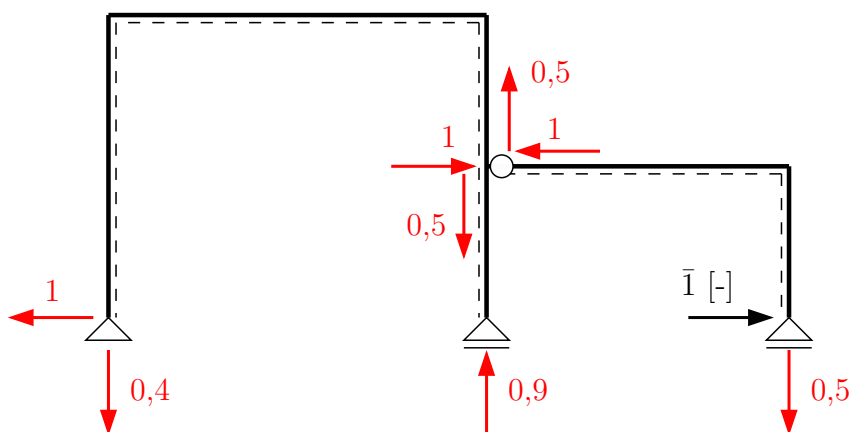
Pozn: reakci \bar{B} od virtuálního stavu zavádíme **povinně** shodně orientovanou s předepsaným poklesem podpory.

Celkové pootočení $\varphi_a = \varphi_a^f + \varphi_a^t + \varphi_a^r = 19,259 \cdot 10^{-3} + 0 + 5 \cdot 10^{-3} = \mathbf{24,259 \cdot 10^{-3} \text{ rad}}$.

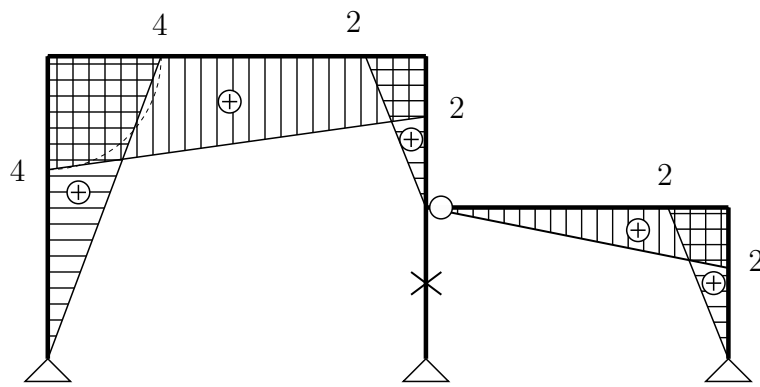
Průřez ⊕ se pootočí po směru hodinových ručiček o $1,39^\circ$.

Výpočet vodorovného posunutí u_a : konstrukci zatížíme jednotkovou silou v bodě ⊙ a vypočteme reakce a vnitřní síly.

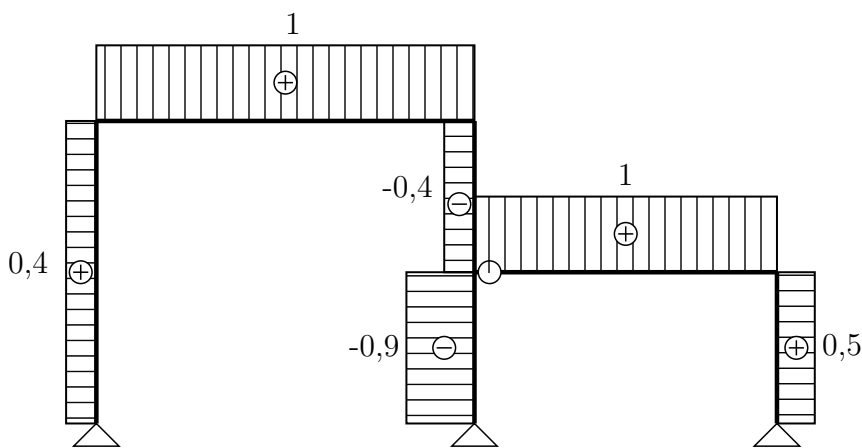
Reakce od virtuálního stavu.



Ohybové momenty \bar{M} od virtuálního stavu.



Normálové síly \bar{N} od virtuálního stavu.



Pozn.: stejně jako při výpočtu pootočení φ_a i zde by stačilo určit průběh \bar{N} na desce vpravo. Opět je pro úplnost vykreslen průběh po celé konstrukci.

Výsledné posunutí u_c určíme jako součet posunutí u_c^f od silového zatížení, u_c^t od změny teploty a u_c^r od poklesu podpory (b).

$$\bar{1} \cdot u_c^f = \int_{\ell} \frac{M \cdot \bar{M}}{EI_y} dx = \frac{1}{EI_y} \cdot \left\{ \begin{array}{l} \text{Diagram 1: Parabolic moment distribution on a length of 4, with a maximum of 40 at the left end and a minimum of 4 at the right end. A dashed line indicates a slope of 2 degrees.} \\ \text{Diagram 2: Triangular moment distribution on a length of 4, with a maximum of 40 at the left end and a minimum of 4 at the right end.} \end{array} \right\} + \frac{1}{EI_y} \cdot \left\{ \begin{array}{l} \text{Diagram 3: Triangular moment distribution on a length of 5, with a maximum of 40 at the left end and a minimum of 2 at the right end.} \\ \text{Diagram 4: Rectangular moment distribution on a length of 2, with a constant value of 4.} \end{array} \right\} =$$

$$= \frac{1}{EI_y} \cdot \left(\frac{5}{12} \cdot 40 \cdot 4 \cdot 4 + \frac{1}{6} \cdot 40 \cdot (2 \cdot 4 + 2) \cdot 5 \right) = \frac{266,667 + 333,333}{2 \cdot 10^7 \cdot 4,5 \cdot 10^{-4}} = \mathbf{0,0667 \text{ m}}$$

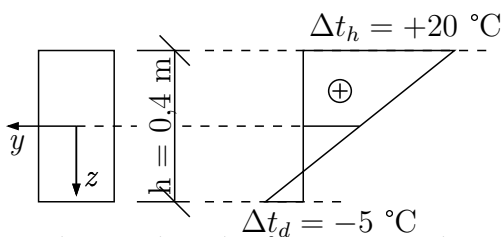
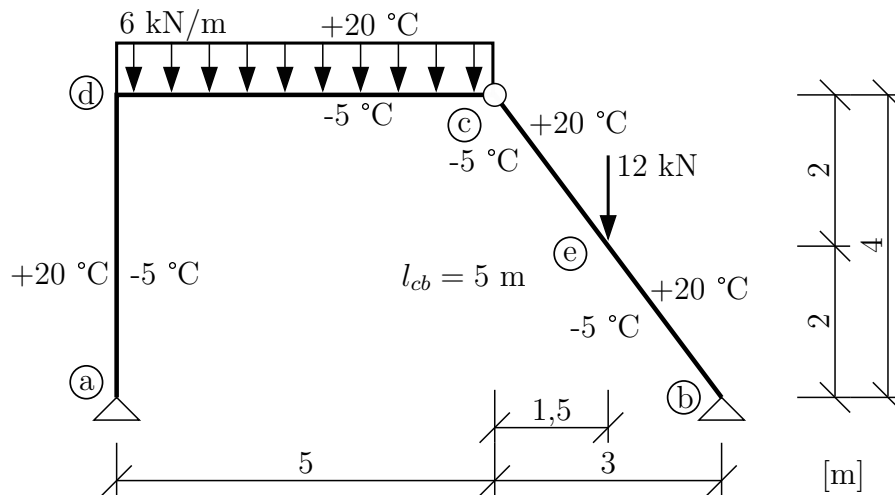
První člen řešíme v tabulce podle 8. řádku a 2. sloupce, protože parabola i trojúhelník mají maximální pořadnici na stejném konci intervalu, přičemž je jedno, zde se maxima nachází vlevo či vpravo. Podobně je to i s druhým členem, slučování trojúhelníku a lichoběžníku bylo vysvětleno již dříve v příkladu 1.3.

$$\bar{1} \cdot u_c^t = \int_{\ell} \bar{N} \cdot \alpha \cdot \Delta t_s dx = \alpha \cdot \Delta t_s \int_{\ell} \bar{N} dx = 12 \cdot 10^{-6} \cdot 20 \cdot (1 \cdot 4 + 0,5 \cdot 2) = \mathbf{0,0012 \text{ m}}$$

$$\bar{1} \cdot u_c^r = -\bar{B} \cdot w_b = -(-0,9) \cdot 0,025 = \mathbf{0,0225 \text{ m}}$$

Celkové posunutí $u_c = u_c^f + u_c^t + u_c^r = 0,0667 + 0,0012 + 0,0225 = \mathbf{0,0904 \cdot 10^{-3} \text{ m}}$. Průřez © se posune doprava o 90,4 mm.

Příklad 1.6 Složená soustava je zatížena kombinací silového zatížení a nerovnoměrné změny teploty. Vypočtete průhyb (posun kolmo na střednici prutu) v průřezu ©. Při výpočtu posunutí od silové části zatížení uvažujte pouze vliv ohybových momentů. $EI_y = 16000 \text{ kNm}^2$, $\alpha = 12 \cdot 10^{-6} \text{ K}^{-1}$



$$\Delta t_s = \frac{\Delta t_d - \Delta t_h}{2} = \frac{-5 + 20}{2} = 7,5^\circ\text{C}$$

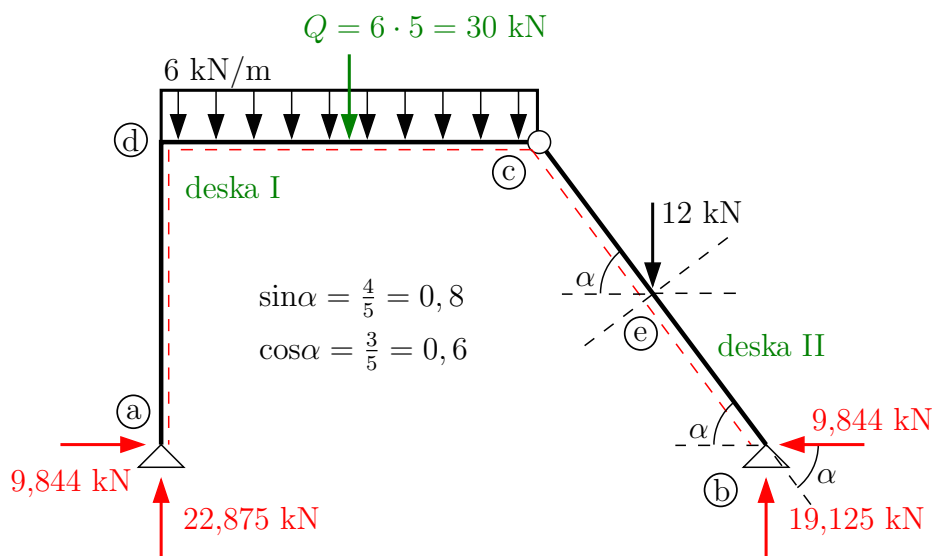
$$\Delta t = \Delta t_d - \Delta t_h = -5 - 20 = -25^\circ\text{C}$$

Řešení: Přemístění průřezu © musíme určit jako součet posunu w_e^f od silového zatížení a posunu w_e^t od nerovnoměrné změny teploty.

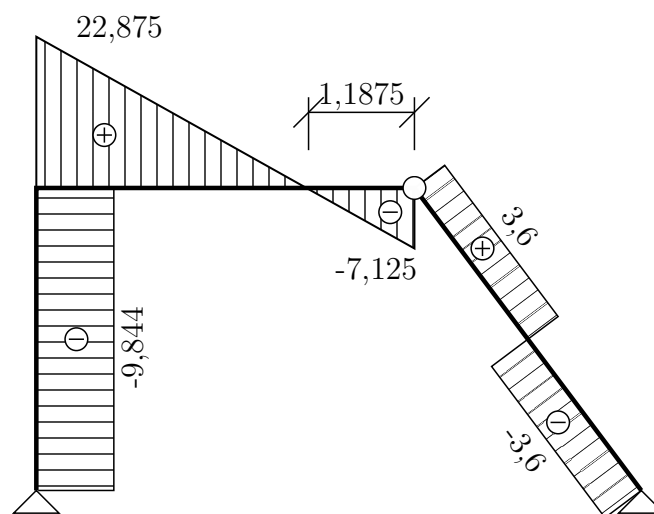
$$\bar{1} \cdot w_e = \int_{\ell} \frac{M_y(x) \cdot \bar{M}_y(x)}{EI_y} dx + \int_{\ell} \bar{M}_y(x) \cdot \alpha \cdot \frac{\Delta t}{h} dx + \int_{\ell} \bar{N} \cdot \alpha \cdot \Delta t_s dx$$

Nejprve vyřešíme průběh M od silového zatížení. Od změny teplot na staticky určité konstrukci žádné reakce ani vnitřní síly nevznikají.

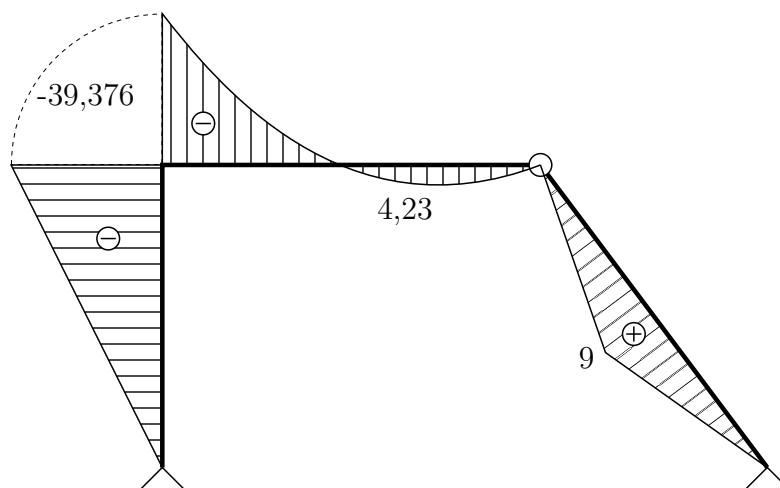
Reakce od reálného stavu:



Průběh posouvajících sil V od reálného stavu:

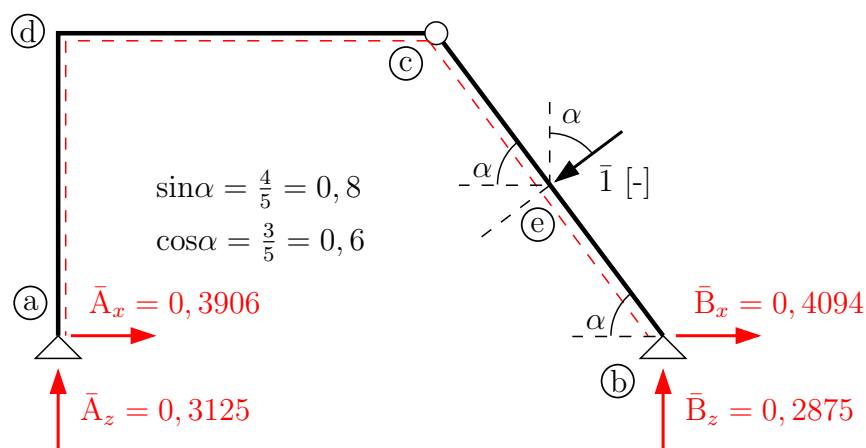


Průběh ohybových momentů M od reálného stavu:



Průběh posouvající síly byl stejně jako v předchozích příkladech vyřešen jako vodičko pro vykreslení průběhu M_y a v dalších výpočtech se již neprojeví.

Reakce od virtuálního stavu – konstrukce zatížena jednotkovou silou v bodě ©.



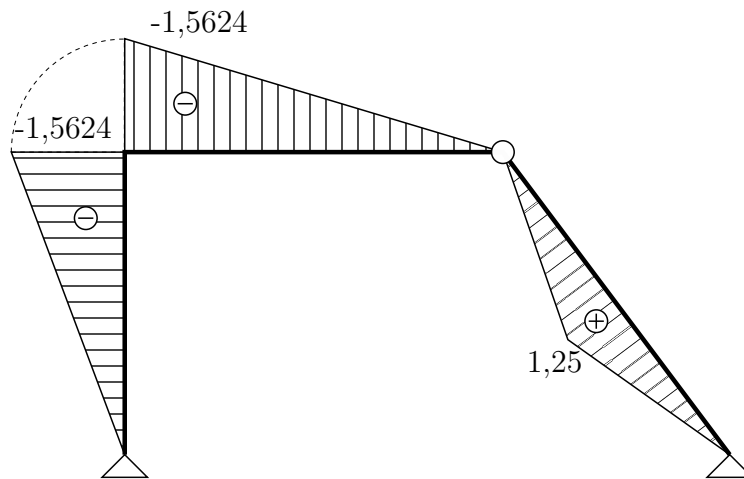
reakce z celku: $\curvearrowright b$: $\bar{A}_z \cdot 8 - \bar{I} \cdot 2,5 = 0 \Rightarrow \bar{A}_z = 0,3125$

\uparrow : $0,3125 + \bar{B}_z - \bar{I} \cdot 0,6 = 0 \Rightarrow \bar{B}_z = 0,2875$

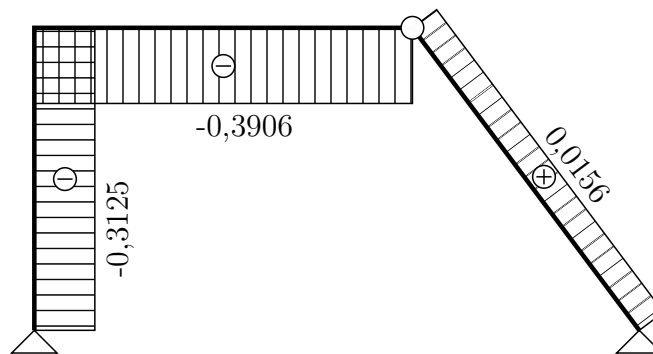
deska č. I $\curvearrowright c$: $0,3125 \cdot 5 - \bar{A}_x \cdot 4 = 0 \Rightarrow \bar{A}_x = 0,3906$

reakce z celku: \rightarrow : $\bar{B}_x + 0,3906 - \bar{I} \cdot 0,8 = 0 \Rightarrow \bar{B}_x = 0,4094$

Průběh ohybových momentů \bar{M} od virtuálního stavu:



Průběh normálových sil \bar{N} od virtuálního stavu:



Průhyb w_e^f od silového zatížení:

$$\bar{I} \cdot w_e^f = \int_{\ell} \frac{M \cdot \bar{M}}{EI_y} dx = \frac{1}{EI_y} \cdot \left\{ \begin{array}{c} \begin{array}{c} \text{trapezoid} \\ \text{top: } -39,38 \\ \text{bottom: } -1,562 \\ \text{width: } 4 \end{array} \\ \text{---} \\ \begin{array}{c} \text{triangle} \\ \text{height: } 5 \end{array} \end{array} \right\} + \frac{1}{EI_y} \cdot \left\{ \begin{array}{c} \begin{array}{c} \text{trapezoid} \\ \text{top: } -39,38 \\ \text{bottom: } 5 \end{array} \\ \text{---} \\ \begin{array}{c} \text{triangle} \\ \text{height: } 5 \end{array} \end{array} \right\} +$$

$$\frac{1}{EI_y} \cdot \left\{ \begin{array}{c} \begin{array}{c} \text{parabola} \\ \text{max: } 18,75 \\ \text{width: } 5 \end{array} \\ \text{---} \\ \begin{array}{c} \text{triangle} \\ \text{height: } -1,562 \end{array} \end{array} \right\} + \frac{1}{EI_y} \cdot \left\{ \begin{array}{c} \begin{array}{c} \text{triangle} \\ \text{height: } 9 \end{array} \\ \text{---} \\ \begin{array}{c} \text{triangle} \\ \text{width: } 2,5 \end{array} \end{array} \right\} + \frac{1}{EI_y} \cdot \left\{ \begin{array}{c} \begin{array}{c} \text{triangle} \\ \text{height: } 9 \end{array} \\ \text{---} \\ \begin{array}{c} \text{triangle} \\ \text{width: } 2,5 \end{array} \end{array} \right\}$$

Druhým a třetím členem jsme pomocí superpozice zahrnuli do výpočtu integrál na intervalu dc . Na šikmém prutu je nutno integrovat podél střednice, kde $l_{ce} = l_{eb} = 2,5$ m.

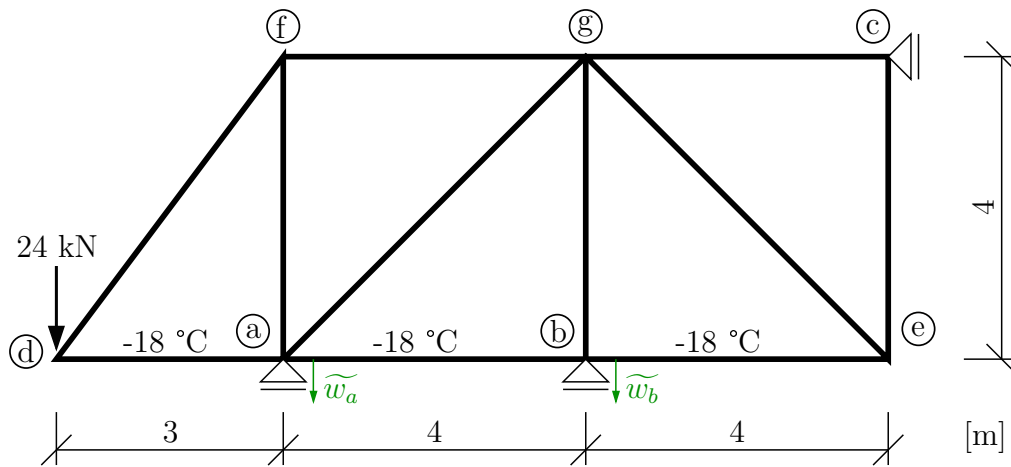
$$\begin{aligned}\bar{1} \cdot w_e^f &= \frac{1}{EI_y} \cdot \left[\frac{1}{3} \cdot ((-39,376) \cdot (-1,5624) \cdot 4 + (-39,376) \cdot (-1,5624) \cdot 5 + \right. \\ &\quad \left. + 18,75 \cdot (-1,5624) \cdot 5 + 2 \cdot 9 \cdot 1,25 \cdot 2,5) \right] = \frac{463,464562}{3 \cdot 16000} = \mathbf{9,656 \cdot 10^{-3} \text{ m}}\end{aligned}$$

Průhyb w_e^t od změny teploty.

$$\begin{aligned}\bar{1} \cdot w_e^t &= \int_{\ell} \bar{M} \cdot \alpha \cdot \frac{\Delta t}{h} dx + \int_{\ell} \bar{N} \cdot \alpha \cdot \Delta t_s dx = \alpha \cdot \frac{\Delta t}{h} \cdot \int_{\ell} \bar{M} dx + \alpha \cdot \Delta t_s \cdot \int_{\ell} \bar{N} dx = \\ &= 12 \cdot 10^{-6} \cdot \frac{-25}{0,4} \cdot \left[\frac{1}{2} ((-1,5624) \cdot 4 + (-1,5624) \cdot 5 + 2 \cdot 1,25 \cdot 2,5) \right] + \\ &\quad + 12 \cdot 10^{-6} \cdot 7,5 \left[-0,3125 \cdot 4 - 0,3906 \cdot 5 + 0,0156 \cdot 5 \right] = \\ &= 2,929 \cdot 10^{-3} - 0,281 \cdot 10^{-3} = \mathbf{2,648 \cdot 10^{-3} \text{ m}}\end{aligned}$$

Celkové posunutí $w_e = w_e^f + w_e^t = 9,656 \cdot 10^{-3} + 2,648 \cdot 10^{-3} = \mathbf{12,304 \cdot 10^{-3} \text{ m}}$. Průřez © se posune ve směru zavedené virtuální síly $\bar{1}$ o 12,304 mm.

Příklad 1.7 Příhradová konstrukce je zatížena jednou silou, rovnoměrným ochlazením tří prutů a poklesem podpor (a) a (b). Principem virtuálních sil vypočítejte svislý posun styčníku (e). $EA = 50000 \text{ kN}$, $\alpha = 12 \cdot 10^{-6} \text{ K}^{-1}$



$$\tilde{w}_a = 0,04 \text{ m} \quad \tilde{w}_b = 0,03 \text{ m}$$

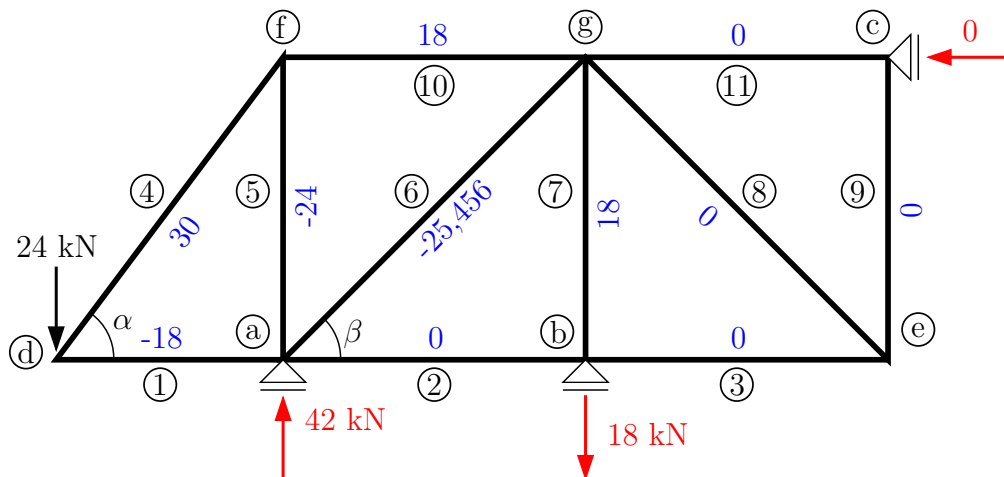
Řešení: přetvoření příhradové konstrukce počítáme podle vzorce:

$$\bar{I} \cdot \delta = \sum \left(\frac{N \cdot \bar{N}}{EA} \cdot l \right) + \sum (\bar{N} \cdot \alpha \cdot \Delta t_s \cdot l) - \sum (\bar{R}_i \cdot \tilde{r}_i)$$

Řešená příhradová konstrukce má 11 prutů, pro výpočet svislého posunutí styčníku (e) můžeme psát.

$$\bar{I} \cdot w_e = \sum_{i=1}^{11} \left(\frac{N_i \cdot \bar{N}_i}{E_i A_i} \cdot l_i \right) + \sum_{i=1}^{11} (\bar{N}_i \cdot \alpha_i \cdot \Delta t_{s,i} \cdot l_i) - (\bar{A} \cdot \tilde{w}_a + \bar{B} \cdot \tilde{w}_b)$$

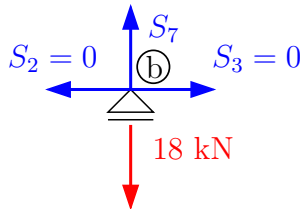
Nejprve si vyřešíme normálové síly v prutech od silového zatížení konstrukce. Od teplotních změn a poklesů podpor jsou normálové síly na staticky určité soustavě nulové. Normálové síly vyřešíme zjednodušenou metodou styčných bodů. Jako první určíme nulové pruty a následně vypočteme zbývající síly styčníkovou metodou.



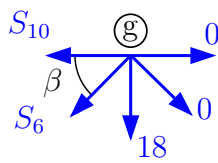
$$\cos \alpha = \frac{3}{5} = 0,6 \quad (l = 5 \text{ m})$$

$$\sin \alpha = \frac{4}{5} = 0,8$$

$$\cos \beta = \sin \beta = \frac{\sqrt{2}}{2} = 0,707$$

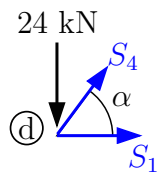


$$S_7 = 18 \text{ kN}$$



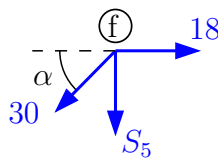
$$\uparrow: -18 - S_6 \cdot \sin \beta = 0 \Rightarrow S_6 = -25,456 \text{ kN}$$

$$\rightarrow: -S_{10} - S_6 \cdot \cos \beta = 0 \Rightarrow S_{10} = 18 \text{ kN}$$



$$\uparrow: S_4 \cdot \sin \alpha - 24 = 0 \Rightarrow S_4 = 30 \text{ kN}$$

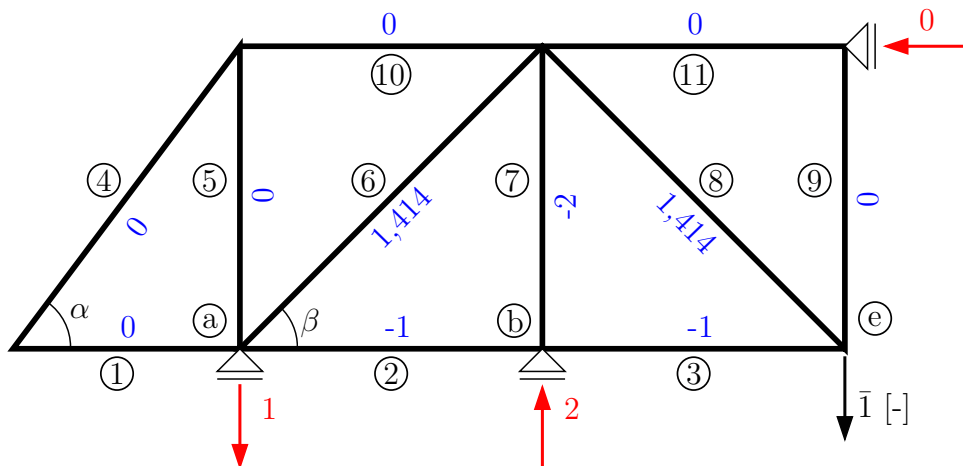
$$\rightarrow: 30 \cdot \cos \alpha + S_1 = 0 \Rightarrow S_1 = -18 \text{ kN}$$

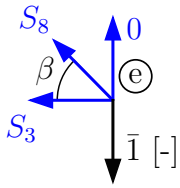


$$\uparrow: -30 \cdot \sin \alpha - S_5 = 0 \Rightarrow S_5 = -24 \text{ kN}$$

$$\rightarrow: 18 - 30 \cdot \cos \alpha = 0 \Rightarrow \checkmark \text{ (kontrola)}$$

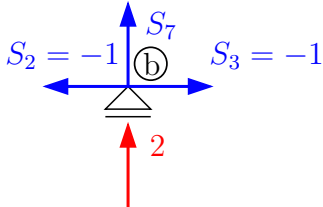
Normálové síly \bar{N}_i od virtuálního jednotkového zatížení vyřešíme stejným způsobem. Pro jednoduchost opět nejprve určíme nulové prutu a styčnickovou metodu následně využijeme pouze u nenulových prutů.





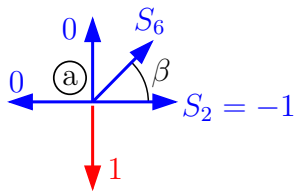
$$\uparrow: S_8 \cdot \sin \beta - \bar{1} = 0 \Rightarrow S_8 = 1,414 \text{ kN}$$

$$\rightarrow: -S_3 - S_8 \cdot \cos \beta = 0 \Rightarrow S_3 = -1 \text{ kN}$$



$$\uparrow: S_7 + 2 = 0 \Rightarrow S_7 = -2 \text{ kN}$$

$$\rightarrow: -S_2 + S_3 = 0 \Rightarrow S_2 = -1 \text{ kN}$$



$$\uparrow: S_6 \cdot \sin \beta - 1 = 0 \Rightarrow S_6 = 1,414 \text{ kN}$$

$$\rightarrow: S_6 \cdot \cos \beta + S_2 = 0 \Rightarrow \checkmark \text{ (kontrola)}$$

Svislý posun styčnicku ③ od silového zatížení.

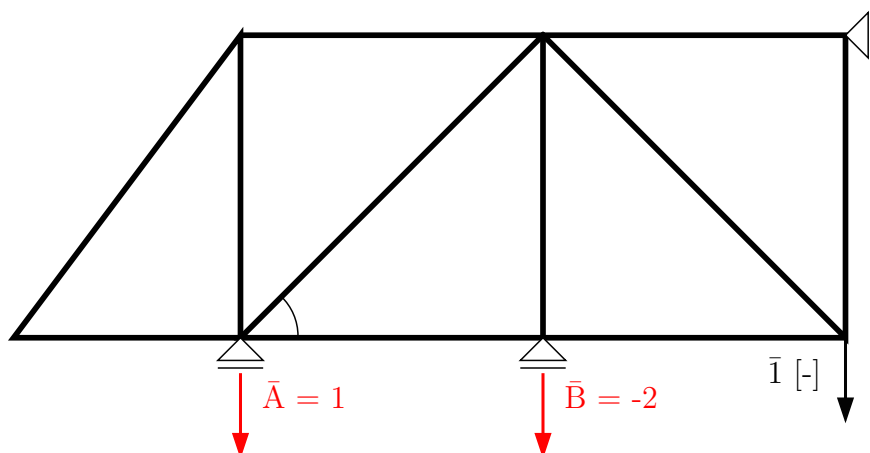
$$\bar{1} \cdot w_e^f = \frac{1}{EA} \sum_{i=1}^{11} (N_i \cdot \bar{N}_i \cdot l_i) = \frac{1}{EA} \cdot ((-25,456) \cdot 1,414 \cdot l_6 + 18 \cdot (-2) \cdot l_7) = \frac{-347,617}{50000} =$$

$$= -6,952 \cdot 10^{-3} \text{ m}$$

Svislý posun styčnicku ③ od rovnoměrného ochlazení prutů 1, 2 a 3, to znamená $\Delta t_{s,1} = \Delta t_{s,2} = \Delta t_{s,3} = -18 \text{ }^\circ\text{C}$, na ostatních prutech $\Delta t_{s,i} = 0$:

$$\bar{1} \cdot w_e^t = \alpha \cdot \sum_{i=1}^{11} (\bar{N}_i \cdot \Delta t_{s,i} \cdot l_i) = 12 \cdot 10^{-6} \cdot (-18) \cdot (0 \cdot 3 - 1 \cdot 4 - 1 \cdot 4) = 1,728 \cdot 10^{-3} \text{ m}$$

Svislý posun styčnicku ③ od poklesu podpor ① a ②.

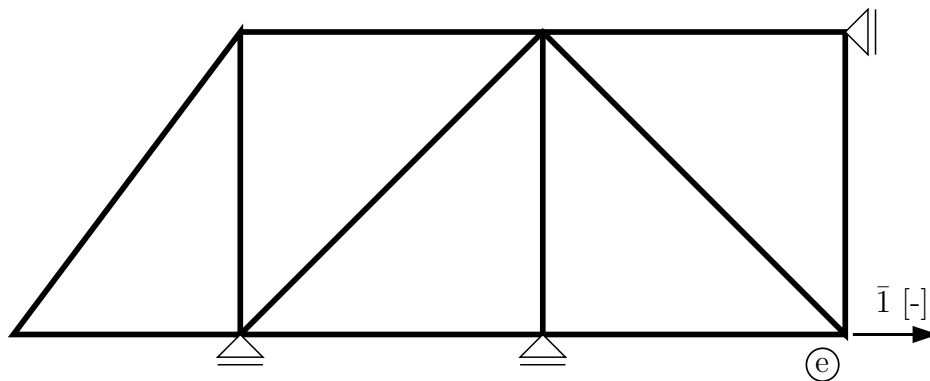


$$\bar{1} \cdot w_e^r = -(\bar{A} \cdot \tilde{w}_a + \bar{B} \cdot \tilde{w}_b) = -(1 \cdot 0,04 - 2 \cdot 0,03) = \mathbf{0,02 \text{ m}}$$

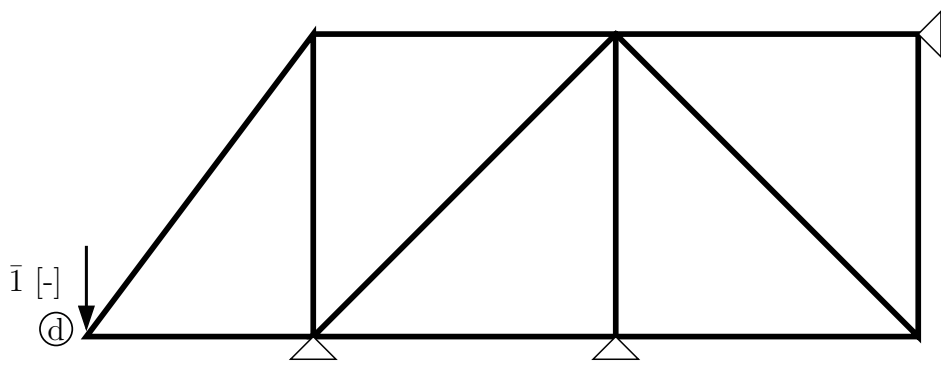
Celkový svislý posun stučnicku $w_e = w_e^f + w_e^t + w_e^r = -6,952 \cdot 10^{-3} + 1,728 \cdot 10^{-3} + 0,02 = \mathbf{14,776 \cdot 10^{-3} \text{ m}}$. Průřez © se posune ve směru zavedené virtuální síly $\bar{1}$ o 14,8 mm.

Poznámka: Pro zajímavost ještě doplníme příklady jednotkových (virtuálních) stavů pro výpočet dalších přetvoření.

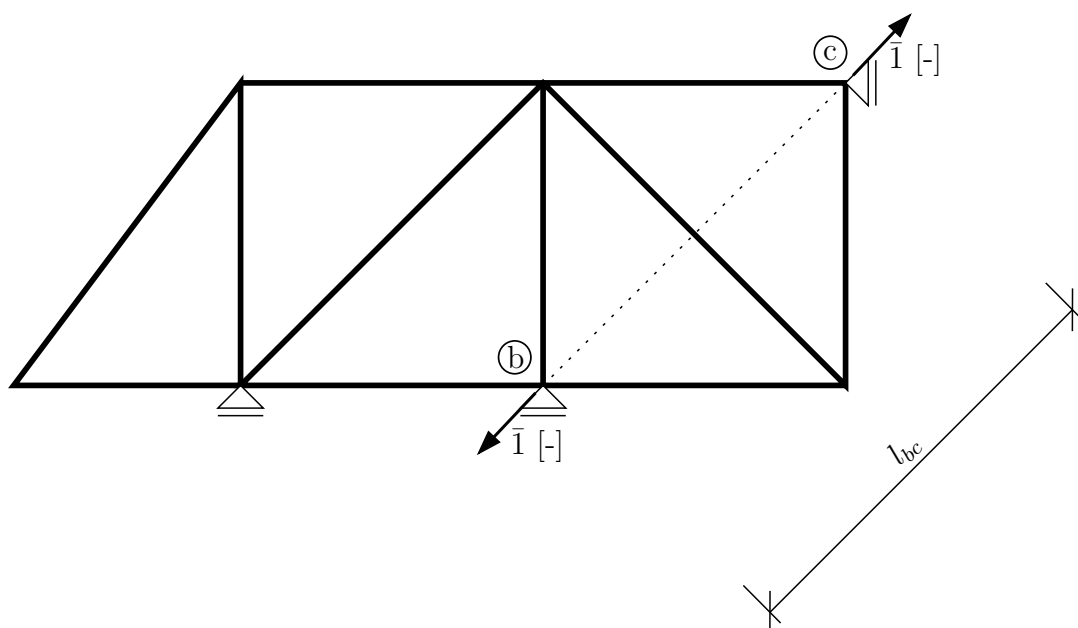
Vodorovný posun stučnicku ©:



Svislý posun stučnicku ©:



Změna vzdálenosti stučníků © a ©:

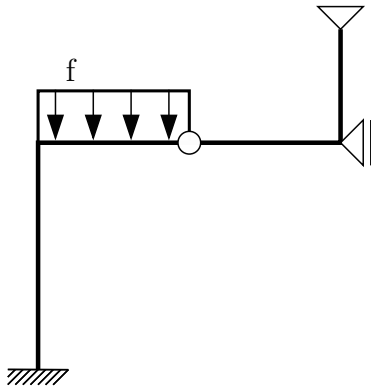


2 Silová metoda

Příklad 2.1 Proved'te rozbor konstrukce pro řešení silovou metodou (SM) – stupeň statické neurčitosti, volba základní soustavy (ZS), zavedení neznámých X_i .

Počet neznámých je v silové metodě dán stupněm statické určitosti konstrukce s . Při řešení postupujeme tak, že ze staticky neurčité konstrukce vytvoříme uvolněním s vazeb staticky určitou základní soustavu. Účinky odstraněných vazeb nahradíme staticky neurčitými veličinami X_1, X_2, \dots, X_s . Pro jejich výpočet sestavíme s převárných podmínek. Způsob volby ZS a zavedení veličin X_i jsou pro vybrané konstrukce ukázány na následujících konstrukcích.

a)



$$s = 2 \cdot 3 - (3 + 2 + 1 + 2)$$

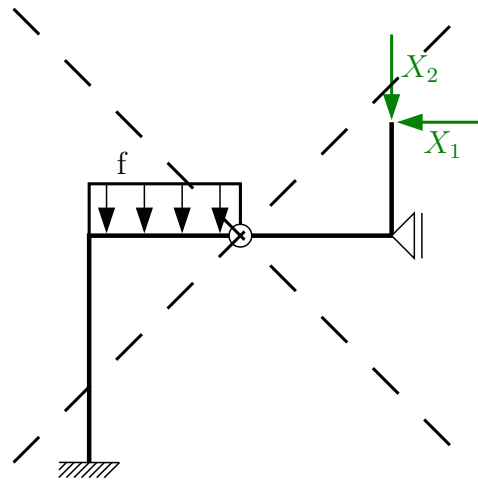
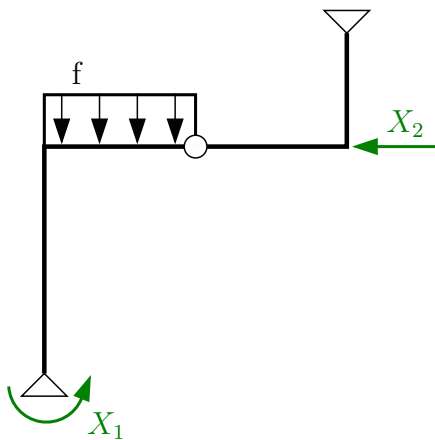
$$s = -2$$

Konstrukce je 2× staticky neurčitá.

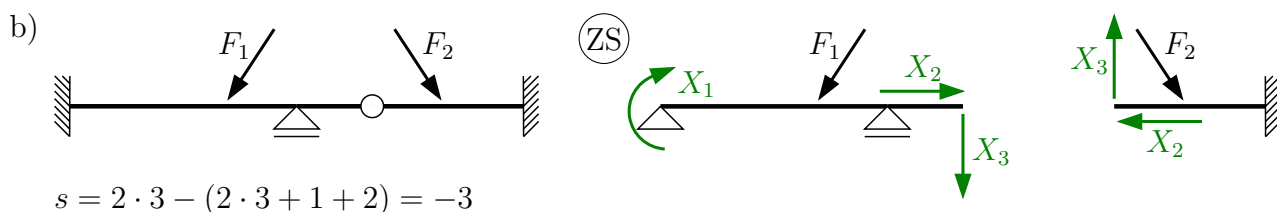
Veličiny X_i zavádíme ve směru odebraných vazeb, jejich orientace je však libovolná.

Pozor na výjimečné případy:

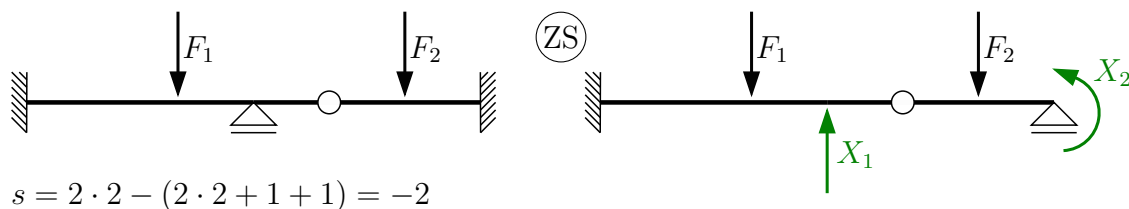
(ZS)



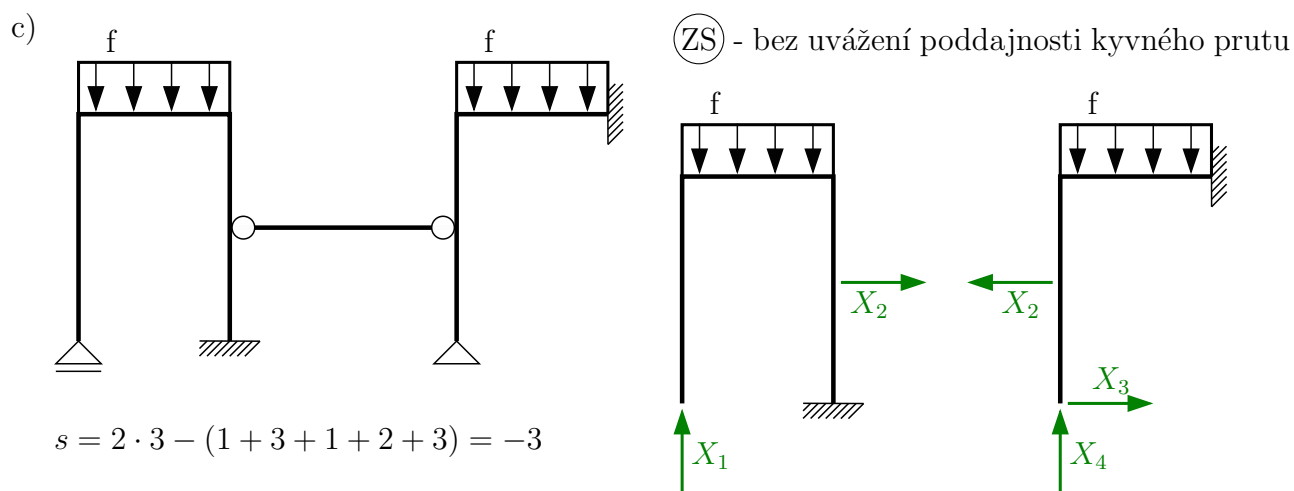
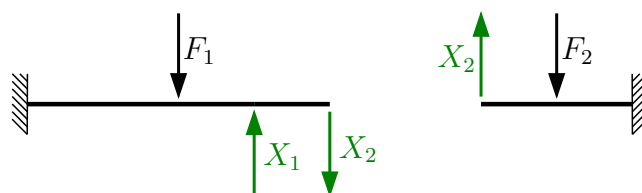
Pozn.: U všech konstrukcí zde řešených by bylo možné vytvořit nespočet dalších ZS. Vždy je však třeba dbát, aby ZS byla staticky určitá, a to co do vnějších, tak i vnitřních vazeb.



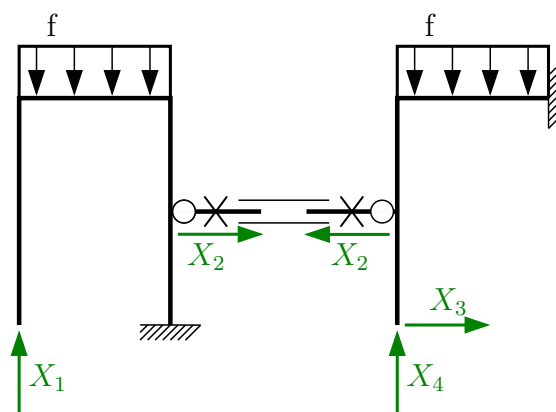
Při vyloučení vodorovného zatížení:



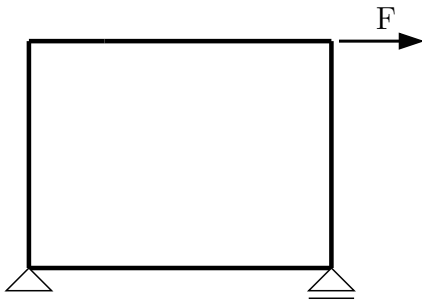
nebo



(ZS) - s uvážením poddajnosti kyvného prutu
(prut buď ponecháme nebo ho můžeme přerušit či z konstrukce vyjmout)

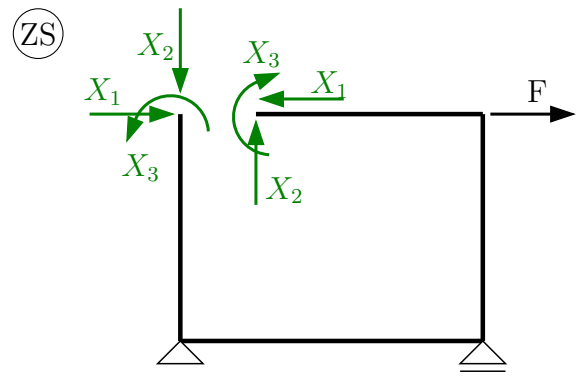


d)

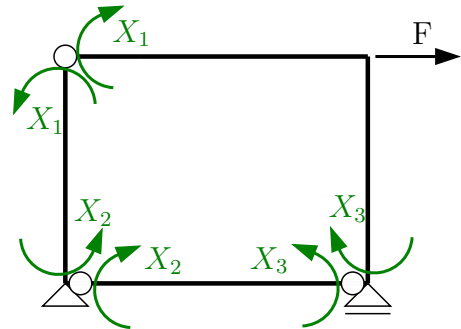


Uzavřený rám je vnitřně $3 \times$ staticky neurčitý:

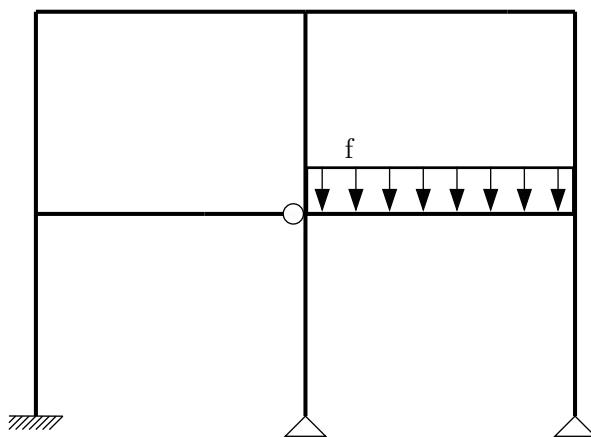
$$s = 1 \cdot 3 - (2 + 1 + 3) = -3$$



nebo

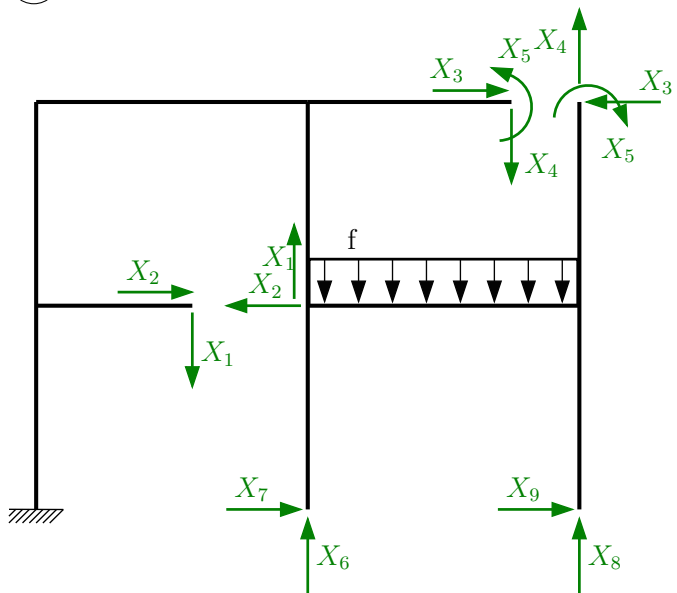


e)

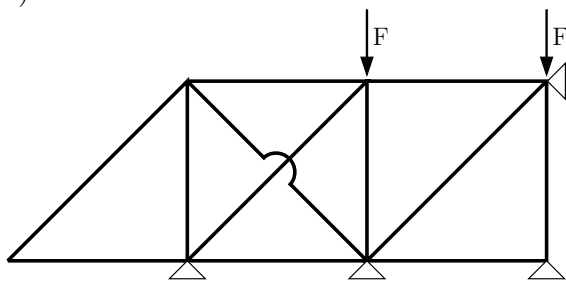


$$s = 1 \cdot 3 - (3 + 2 + 2 + 2 + 3) = -9$$

(ZS)

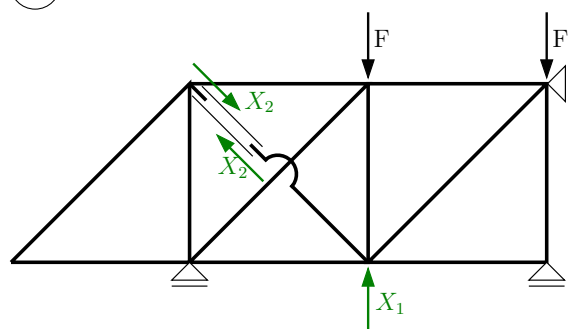


f)

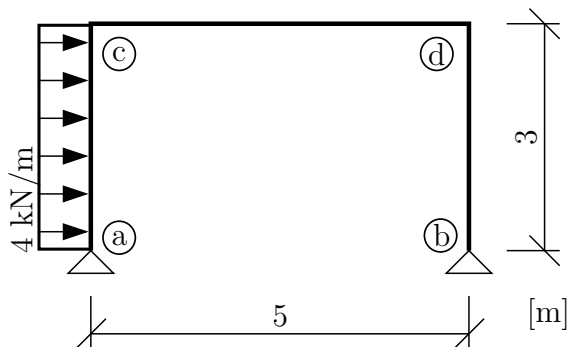


$$s = 2 \cdot 7 - (4 \cdot 1 + 12) = -2 \quad (7 \text{ styčnicků, } 12 \text{ prutů})$$

(ZS)



Příklad 2.2 Silovou metodou určete průběhy vnitřních sil. Při řešení koeficientů δ_{ij} , δ_{i0} uvažujte pouze vliv ohybových momentů. Správnost výsledků zkontrolujte redukční větou. $EI_y = konst. = 4000 \text{ kNm}^2$



Řešení:

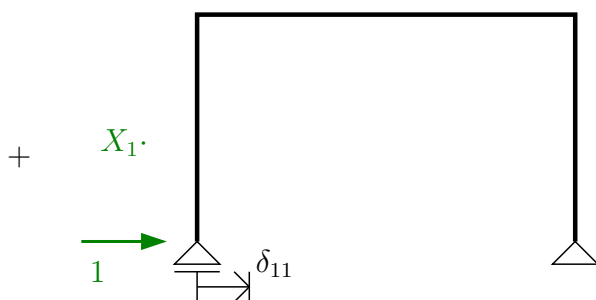
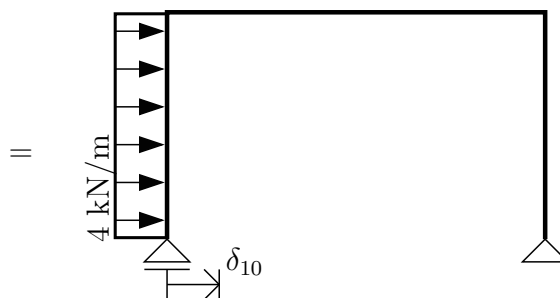
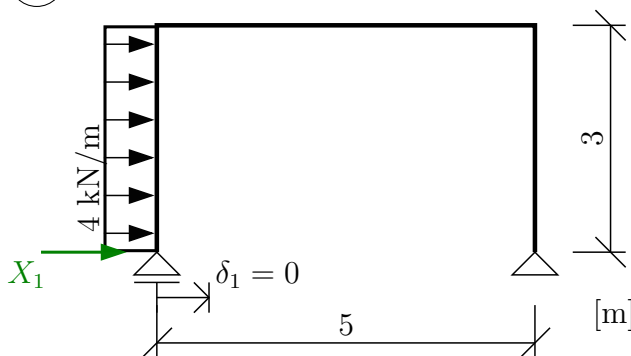
Nejprve určíme stupeň statické určitosti s :

$$s = 1 \cdot 3 - (2 + 2) = -1$$

Konstrukce je 1x staticky neurčitá.

Ze zadané konstrukce vytvoříme staticky určitou základní soustavu (ZS), a to tak, že odebereme s vnějších nebo vnitřních vazeb.

(ZS)



Pro výpočet neznámé X_1 zapíšeme přetvárnou (deformační) podmínku:

$$\delta_1 = 0 \Rightarrow \delta_{11} \cdot X_1 + \delta_{10} = 0$$

Z obrázku je zřejmé, že δ_1 je vodorovný posun v místě podpory (a). Ten lze určit jako součet posunu δ_{11} od vodorovné síly $X_1 = 1$ krát statická neznámá X_1 a δ_{10} od zadaného zatížení. Původní staticky neurčitá konstrukce vodorovné posunutí v podpoře (a) neumožňuje, rovnice má tudíž na pravé straně nulu.

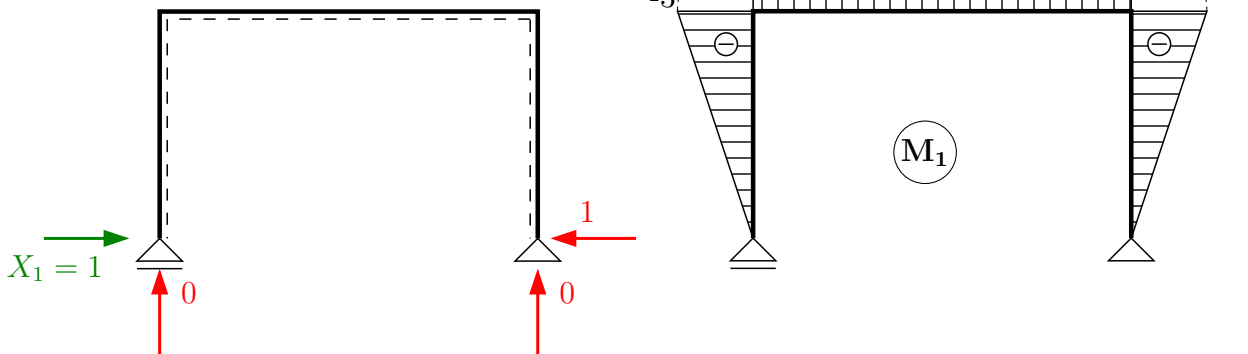
Uvážíme-li pouze vliv ohybových momentů počítáme přemístění δ_{ij} , δ_{i0} podle výrazů:

$$\delta_{ij} = \int_{\ell} \frac{M_i \cdot M_j}{EI_y} dx \Rightarrow \delta_{11} = \int_{\ell} \frac{M_1 \cdot M_1}{EI_y} dx$$

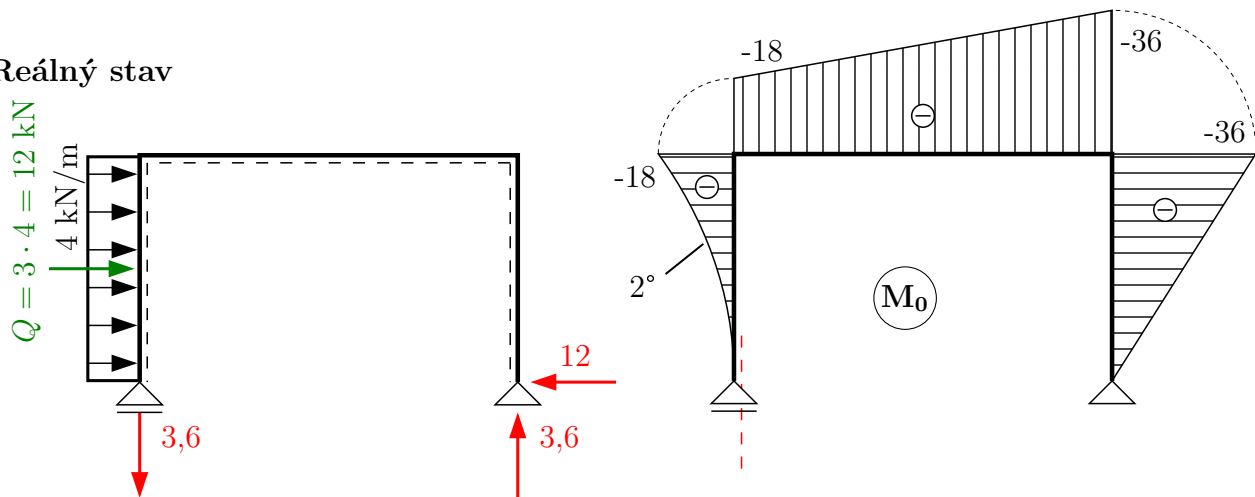
$$\delta_{i0} = \int_{\ell} \frac{M_i \cdot M_0}{EI_y} dx \Rightarrow \delta_{10} = \int_{\ell} \frac{M_1 \cdot M_0}{EI_y} dx$$

Integrály budeme řešit numericky na základě vykreslení M_1, M_0 na ZS.

Virtuální stav 1



Reálný stav



$$\delta_{11} = \frac{1}{EI_y} \left[2 \cdot \frac{1}{3} (-3)(-3) \cdot 3 + (-3) \cdot (-3) \cdot 5 \right] = \frac{63}{EI_y}$$

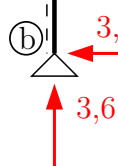
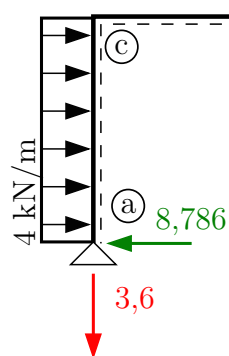
$$\delta_{10} = \frac{1}{EI_y} \left[\frac{1}{4} (-3)(-18) \cdot 3 + \frac{1}{2} (-3)(-18 - 36) \cdot 5 + \frac{1}{3} (-3)(-36) \cdot 3 \right] = \frac{553,5}{EI_y}$$

Dosadíme do přetvárné podmínky a vyřešíme X_1 :

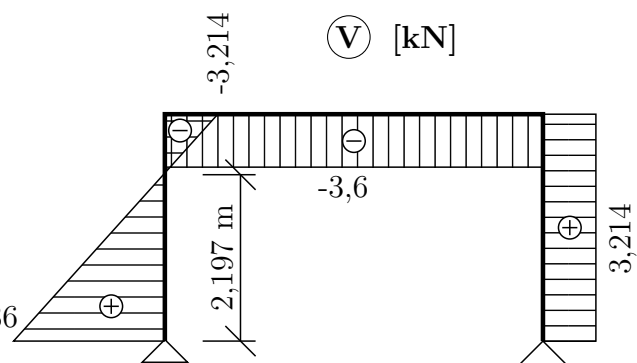
$$\frac{63}{EI_y} \cdot X_1 + \frac{553,5}{EI_y} = 0 \quad \Rightarrow \quad X_1 = -\frac{553,5}{63} \doteq -8,786 \text{ kN}$$

X_1 je vodorovná reakce v podpoře ①. Vyšel nám záporný výsledek, reakce je tedy orientována opačně než zavedená neznámá X_1 . Zbývající reakce dopočítáme z podmínek rovnováhy na konstrukci. Následně vykreslíme průběhy vnitřních sil.

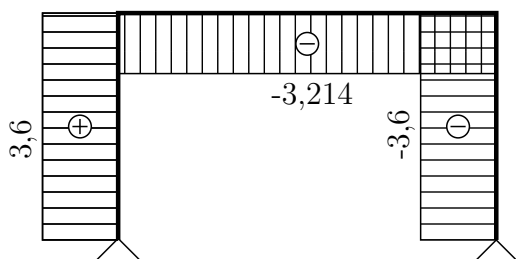
Reakce [kN]



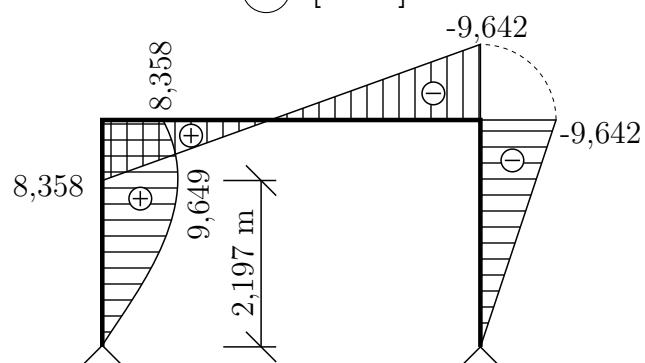
V [kN]



N [kN]



M [kNm]



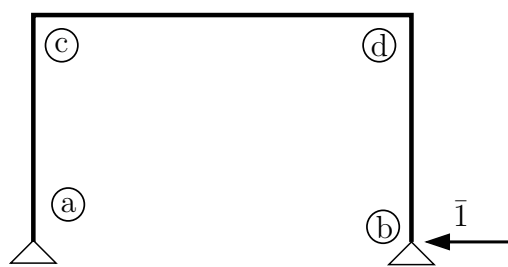
$$(a, c) : M_{max} = 8,786 \cdot 2,197 - 4 \cdot \frac{2,197^2}{2} = 9,649 \text{ kNm}$$

Správnost výsledku ověříme redukční větou. Jedná se o aplikování principu virtuálních sil na výpočet přetvoření staticky neurčitých konstrukcí. Podle redukční věty je možné virtuální zatěžovací stav řešit na libovolné, staticky přípustné základní soustavě odvozené z původní konstrukce.

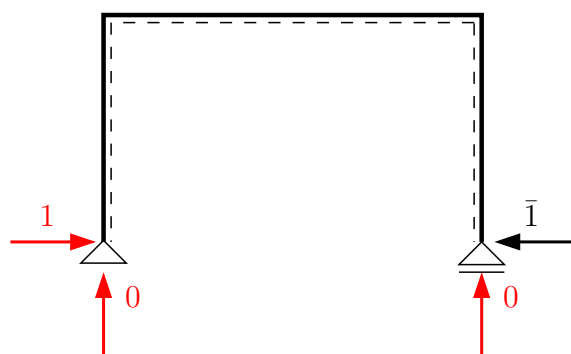
Pokud chceme tento postup využít ke kontrole výpočtu, řešíme přemístění průřezu, jehož hodnotu předem známe (ideálně nulové přemístění). Při kontrole redukční větou je lepší výpočet provést pro jinou ZS než tu, která již byla v předchozím řešení použita.

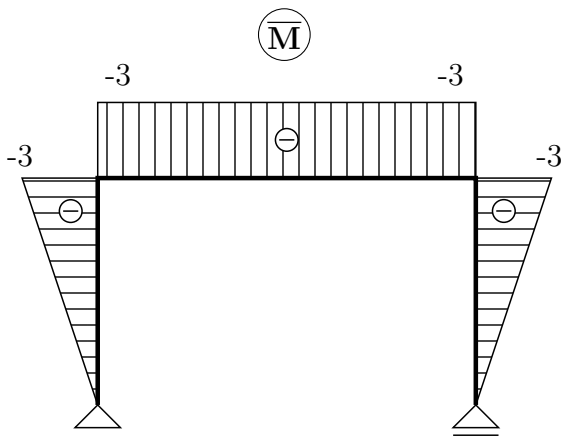
Kontrolovat budeme vodorovný posun průřezu (b):

ZS + virtuální stav



Reakce





$$u_b \stackrel{?}{=} 0$$

$$\bar{1} \cdot u_b = \int_{\ell} \frac{M \cdot \bar{M}}{EI_y} dx$$

M ... ohybový moment vyřešený silovou metodou

\bar{M} ... ohybový moment od jednotkové síly ve směru kontrolovaného posunu

$$\bar{1} \cdot u_b = \frac{1}{EI_y} \cdot \left\{ \begin{array}{l} M_y \begin{array}{c} \text{trapezoid} \\ \text{max } 8,358 \\ \text{length } 3 \\ \text{min } -3 \end{array} \\ \bar{M}_y \begin{array}{c} \text{triangle} \\ \text{max } -3 \end{array} \end{array} \right\} + \frac{1}{EI_y} \cdot \left\{ \begin{array}{l} M_y \begin{array}{c} \text{parabola} \\ \text{max } \frac{1}{8} \cdot 4 \cdot 3^2 = 4,5 \\ \text{length } 3 \\ \text{min } -3 \end{array} \\ \bar{M}_y \begin{array}{c} \text{triangle} \\ \text{max } -3 \end{array} \end{array} \right\}$$

$$+ \frac{1}{EI_y} \cdot \left\{ \begin{array}{l} M_y \begin{array}{c} \text{trapezoid} \\ \text{max } -9,642 \\ \text{length } 5 \\ \text{min } 8,358 \end{array} \\ \bar{M}_y \begin{array}{c} \text{rectangle} \\ \text{value } -3 \end{array} \end{array} \right\} + \frac{1}{EI_y} \cdot \left\{ \begin{array}{l} M_y \begin{array}{c} \text{triangle} \\ \text{max } -9,642 \\ \text{length } 3 \\ \text{min } -3 \end{array} \\ \bar{M}_y \begin{array}{c} \text{triangle} \\ \text{max } -3 \end{array} \end{array} \right\}$$

$$u_b = \frac{1}{EI_y} \left[\frac{1}{3} \cdot 8,358 \cdot (-3) \cdot 3 + \frac{1}{3} \cdot 4,5 \cdot (-3) \cdot 3 + \frac{1}{2} (-3)(8,358 - 9,642) \cdot 5 + \frac{1}{3} (-9,642)(-3) \cdot 3 \right]$$

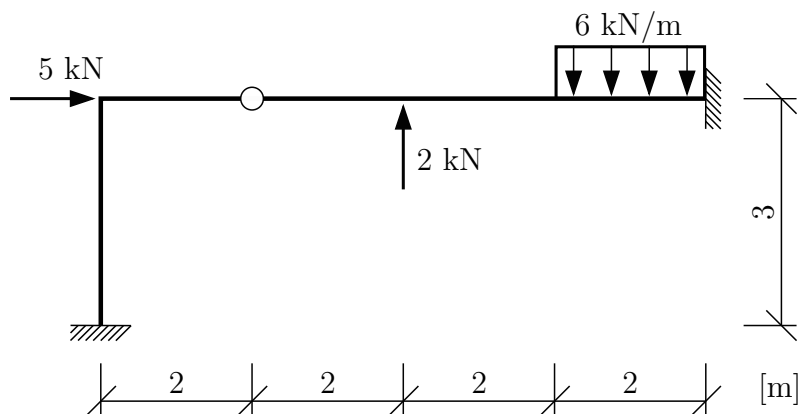
$$u_b = \frac{-0,018}{8000} = -2,25 \cdot 10^{-6} \text{ m} \doteq 0$$

Nepřesnost byla způsobena zaokrouhlením při výpočtu neznámé X_1 .

Příklad 2.3 a) Silovou metodou řešte průběhy vnitřních sil na složené soustavě. Při řešení koeficientů δ_{ij}, δ_{i0} uvažujte pouze vliv ohybových momentů.

b) S využitím redukční věty vypočtete svislé přemístění (průhyb) průřezu ©.

$$EI_y = \text{konst.} = 2000 \text{ kNm}^2$$



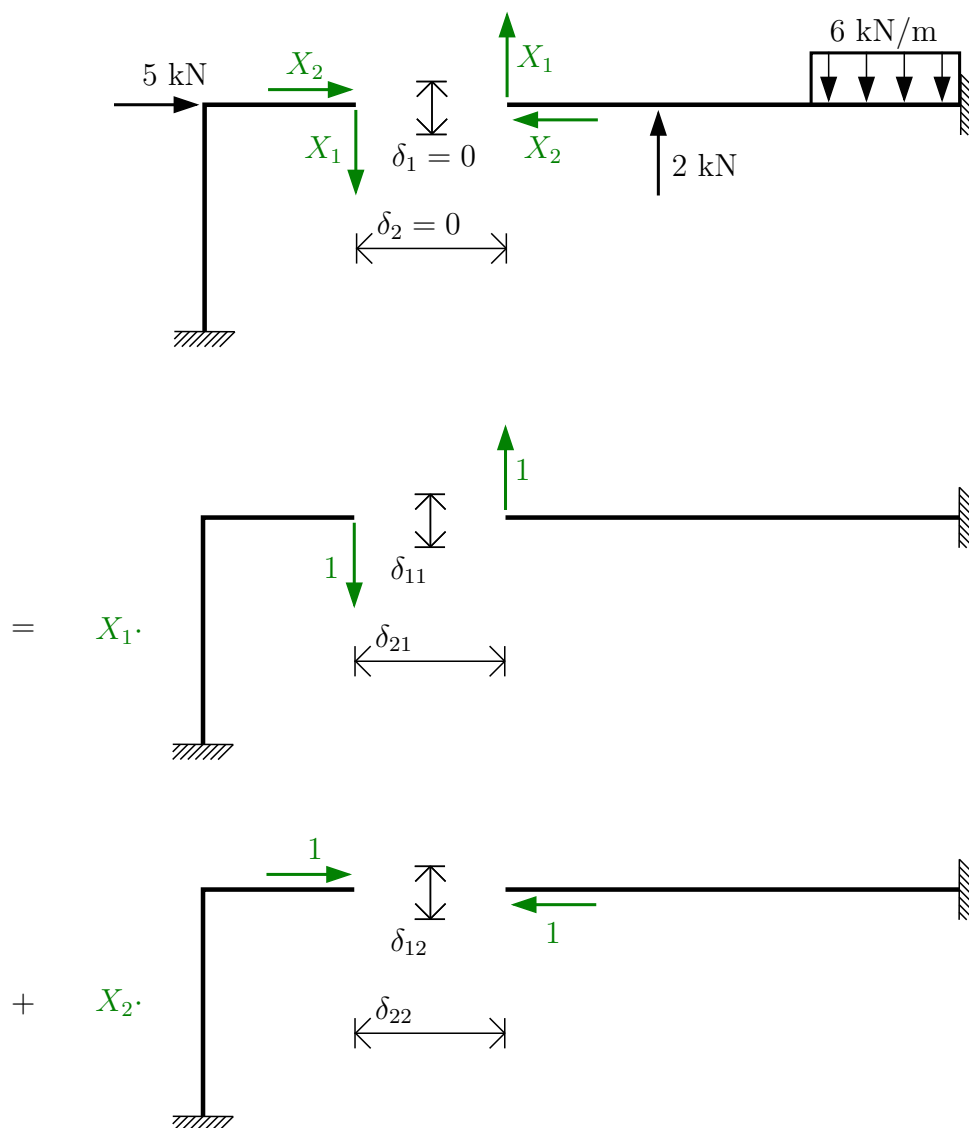
Řešení:

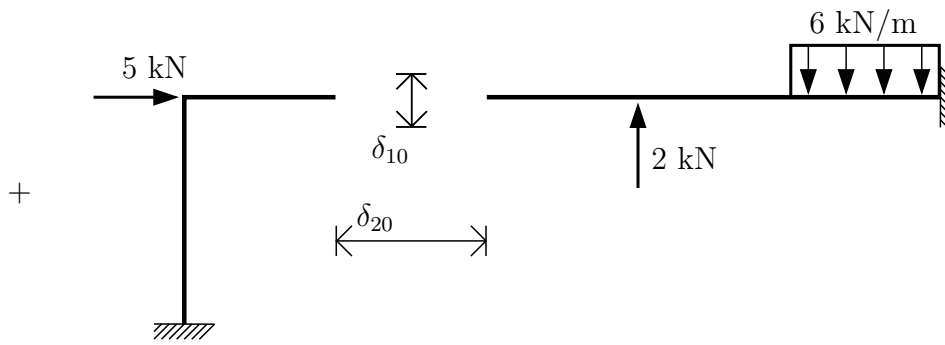
Vypočteme stupeň statické určitosti s :

$$s = 2 \cdot 3 - (3 + 3 + 2) = -2$$

Konstrukce je 2x staticky neurčitá.

Základní soustavu vytvoříme odebráním dvou vazeb:





Zapišeme přetvárné podmínky:

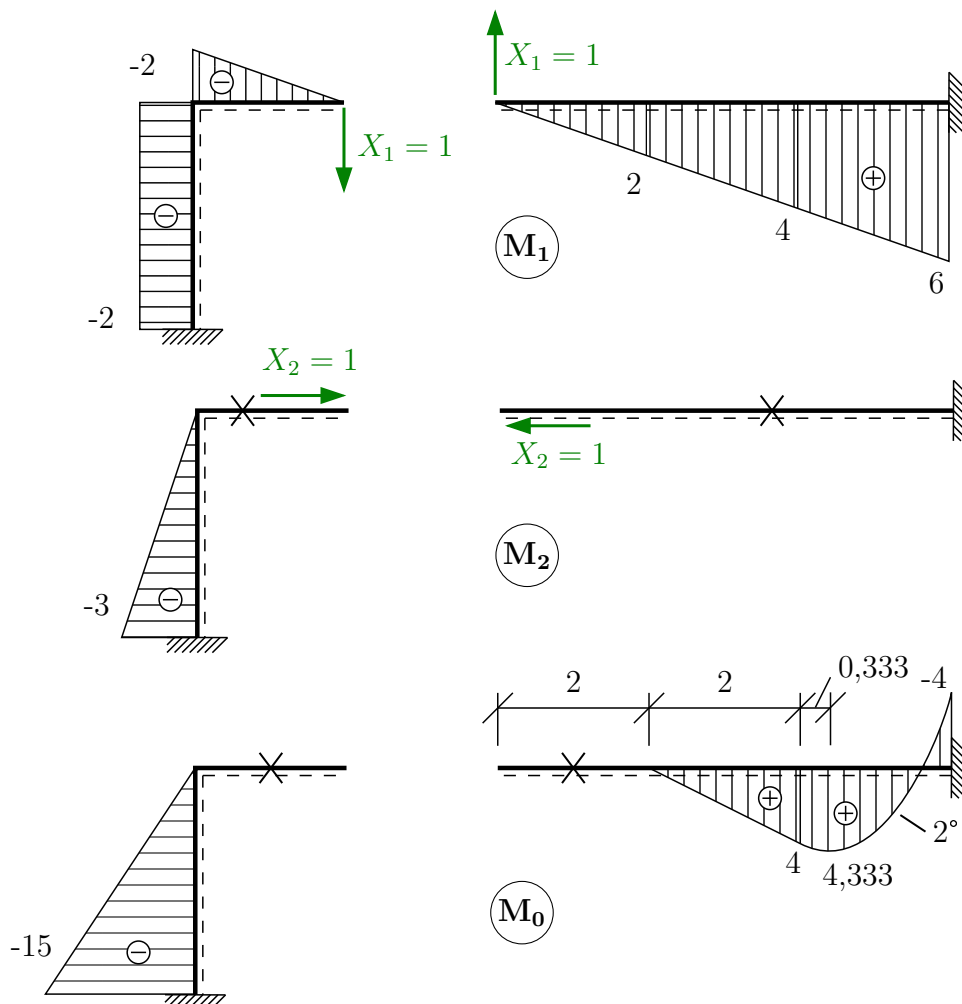
$$\delta_1 = 0 \Rightarrow \delta_{11} \cdot X_1 + \delta_{12} \cdot X_2 + \delta_{10} = 0$$

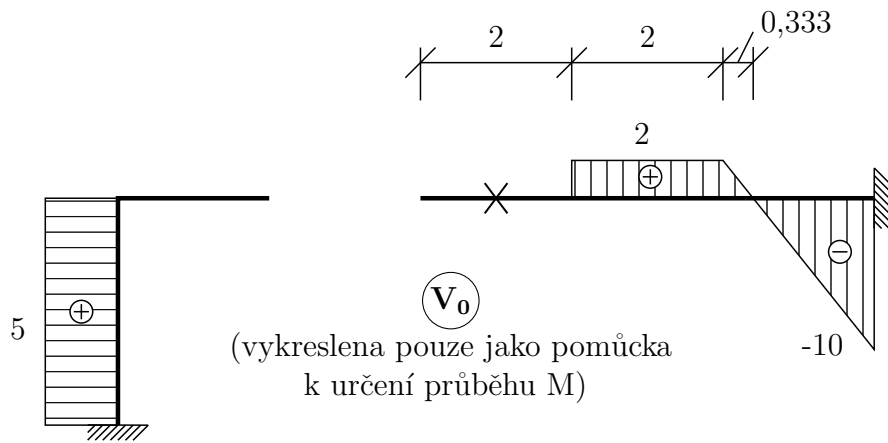
$$\delta_2 = 0 \Rightarrow \delta_{21} \cdot X_1 + \delta_{22} \cdot X_2 + \delta_{20} = 0$$

Přemístění δ_{ij} a δ_{i0} vypočteme podle dříve uvedených výrazů:

$$\delta_{ij} = \int_{\ell} \frac{M_i \cdot M_j}{EI_y} dx \quad \delta_{i0} = \int_{\ell} \frac{M_i \cdot M_0}{EI_y} dx$$

Průběhy ohybových momentů na základní soustavě:





Výpočet koeficientů δ_{ij} a δ_{i0} :

$$\delta_{11} = \int_{\ell} \frac{M_1 \cdot M_1}{EI_y} dx = \frac{1}{EI_y} \left[(-2)^2 \cdot 3 + \frac{1}{3}(-2)^2 + \frac{1}{3} \cdot 6^2 \cdot 6 \right] = \frac{86,66\bar{6}}{EI_y}$$

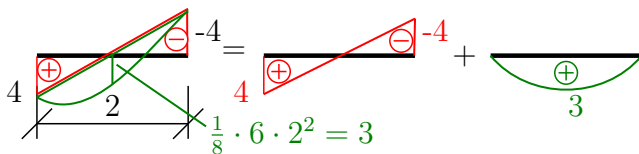
$$\delta_{12} = \delta_{21} = \int_{\ell} \frac{M_1 \cdot M_2}{EI_y} dx = \frac{1}{EI_y} \left[\frac{1}{2}(-2)(-3) \cdot 3 \right] = \frac{9}{EI_y}$$

$$\delta_{22} = \int_{\ell} \frac{M_2 \cdot M_2}{EI_y} dx = \frac{1}{EI_y} \left[\frac{1}{3}(-3)^2 \cdot 3 \right] = \frac{9}{EI_y}$$

$$\delta_{10} = \int_{\ell} \frac{M \cdot \bar{M}}{EI_y} dx$$

$$\delta_{10} = \frac{1}{EI_y} \left[\left\{ \begin{array}{l} M_1 \begin{array}{c} -2 \\ \ominus \end{array} \\ \begin{array}{c} 3 \\ \hline \end{array} \\ M_0 \begin{array}{c} -15 \\ \ominus \end{array} \end{array} \right\} + \left\{ \begin{array}{l} M_1 \begin{array}{c} 4 \\ \oplus \end{array} \\ \begin{array}{c} 2 \\ \hline \end{array} \\ M_0 \begin{array}{c} 4 \\ \oplus \end{array} \end{array} \right\} + \left\{ \begin{array}{l} M_1 \begin{array}{c} 6 \\ \oplus \end{array} \\ \begin{array}{c} 2 \\ \hline \end{array} \\ M_0 \begin{array}{c} -4 \\ \oplus \end{array} \end{array} \right\} \right]$$

Rozklad M_0 pod spojitým zatížením:



$$\begin{aligned} \delta_{10} &= \frac{1}{EI_y} \left[\frac{1}{2}(-2)^2(-15) \cdot 3 + \frac{1}{6} \cdot 4(2 + 2 \cdot 4) \cdot 2 + \frac{1}{6} (4 \cdot (2 + 2 \cdot 4) + 6 \cdot (4 - 2 \cdot 4)) \cdot 2 \right. \\ &\quad \left. + \frac{1}{3} \cdot 3 \cdot (4 + 6) \cdot 2 \right] = \frac{45 + 15,33\bar{3} - 2,66\bar{6} + 20}{EI_y} = \frac{75,66\bar{6}}{EI_y} \end{aligned}$$

$$\delta_{20} = \frac{1}{EI_y} \left[\frac{1}{3}(-3)(-15) \cdot 3 \right] = \frac{45}{EI_y}$$

Koeficienty dosadíme do přetvárných podmínek. Vzhledem k tomu, že všechny vypočtené výrazy obsahují ohybovou tuhost průřezu EI_y ve jmenovateli, rovnice jí vynásobíme a dostaneme:

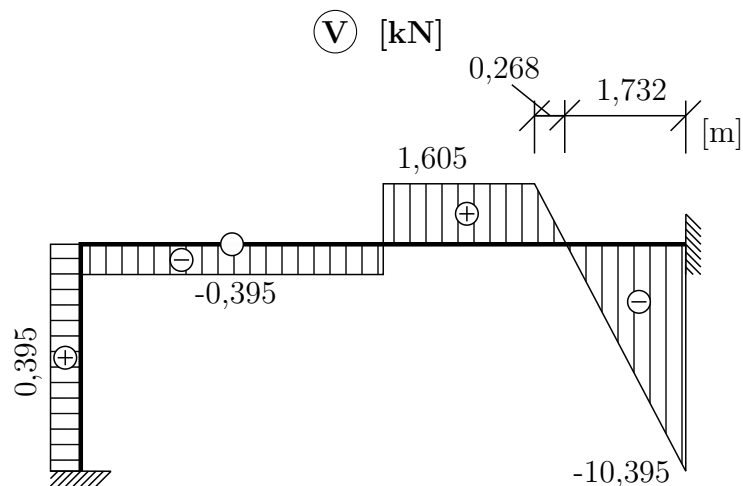
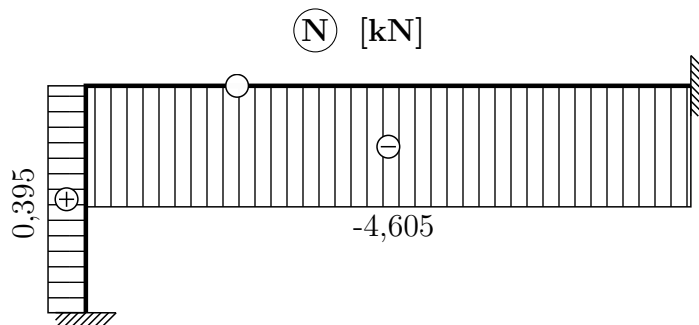
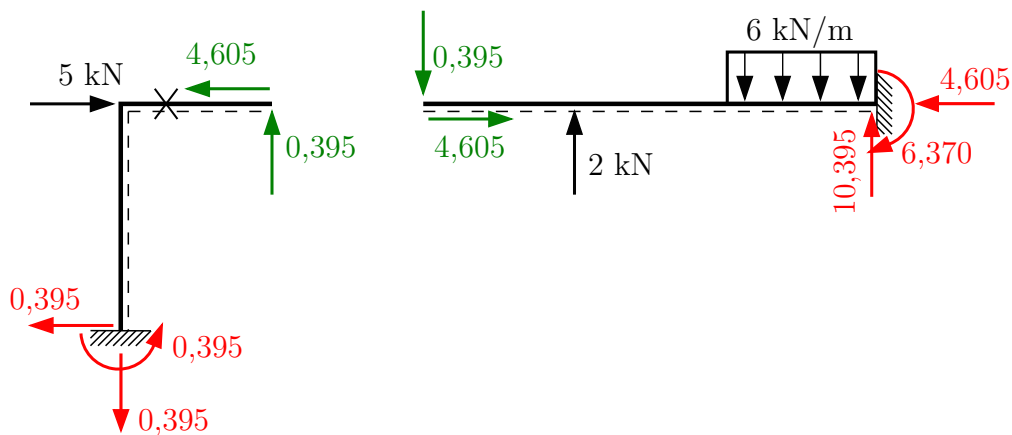
$$86,66\bar{6} \cdot X_1 + 9 \cdot X_2 + 75,66\bar{6} = 0$$

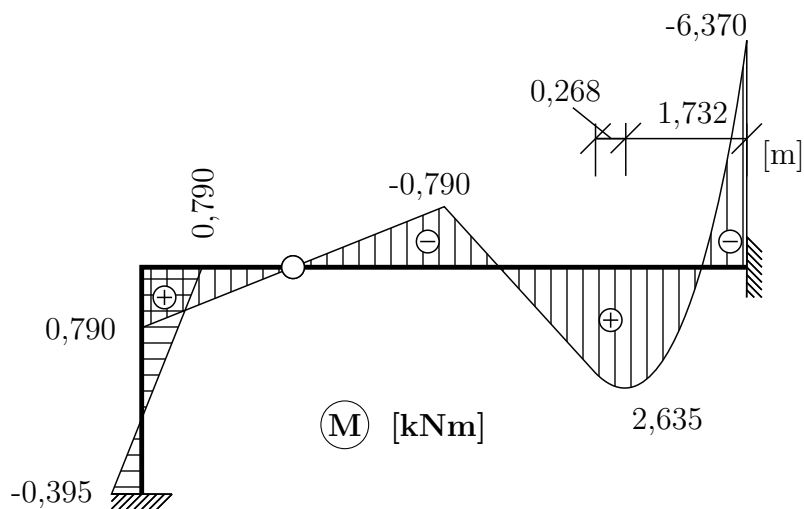
$$9 \cdot X_1 + 9 \cdot X_2 + 45 = 0$$

$$X_1 = -0,395 \text{ kN}$$

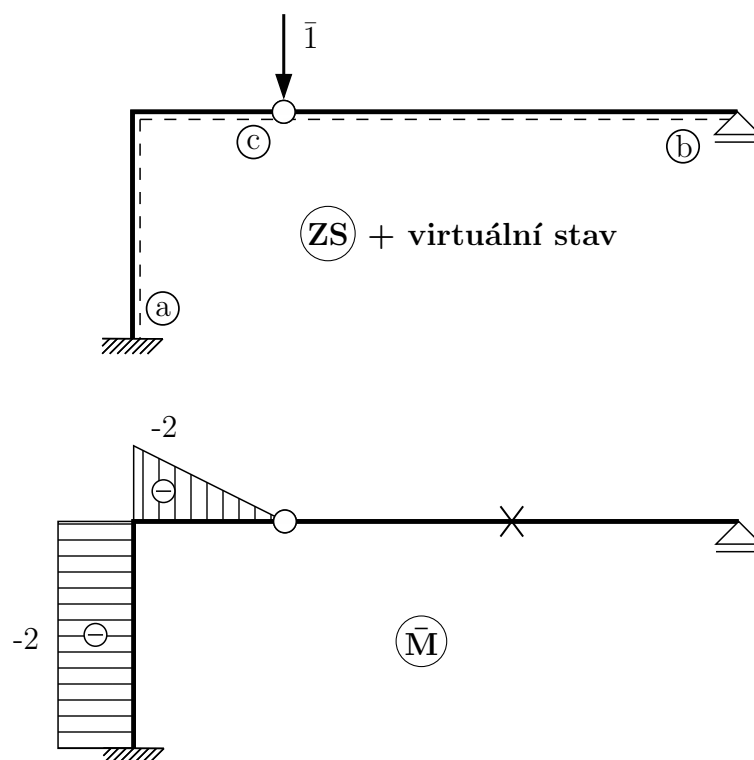
$$X_2 = -4,605 \text{ kN}$$

Máme vyřešeny všechny vnitřní reakce v kloubu ©, můžeme vykreslit průběhy vnitřních sil:





- b) Svislý posun vnitřního kloubu © určíme s využitím redukční věty. Virtuální stav budeme tedy řešit na ZS.

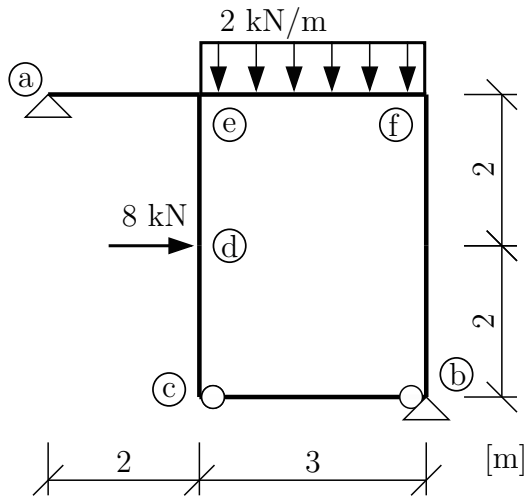


$$\bar{I} \cdot w_c = \int_{\ell} \frac{M \cdot \bar{M}}{EI_y} dx = \frac{1}{EI_y} \cdot \left\{ \begin{array}{l} \text{Diagram 1: } M_y \text{ (actual)} \\ \text{Diagram 2: } \bar{M}_y \text{ (virtual)} \end{array} \right\} + \frac{1}{EI_y} \cdot \left\{ \begin{array}{l} \text{Diagram 3: } M_y \text{ (actual)} \\ \text{Diagram 4: } \bar{M}_y \text{ (virtual)} \end{array} \right\}$$

$$w_c = \frac{1}{EI_y} \left[\frac{1}{2} (-2)(-3)(-0,395 + 0,790) + \frac{1}{3} \cdot 0,790 \cdot (-2) \cdot 2 \right] = \frac{-2,238}{2000} = -1,119 \cdot 10^{-3} \text{ m}$$

Vnitřní kloub © se posune směrem nahoru (proti směru virtuální \bar{I}) o 1,119 mm.

Příklad 2.4 Silovou metodou vyřešte průběhy vnitřních sil na složené soustavě. Při řešení uvažujte vliv poddajnosti kyvného prutu. Na ostatních částech konstrukce řešte koeficienty δ_{ij} , δ_{i0} pouze s vlivem ohybových momentů. Výpočet zkontrolujte užitím redukční věty. $EI_y = konst. = 5000 \text{ kNm}^2$, $EA = 660000 \text{ kN}$



Řešení:

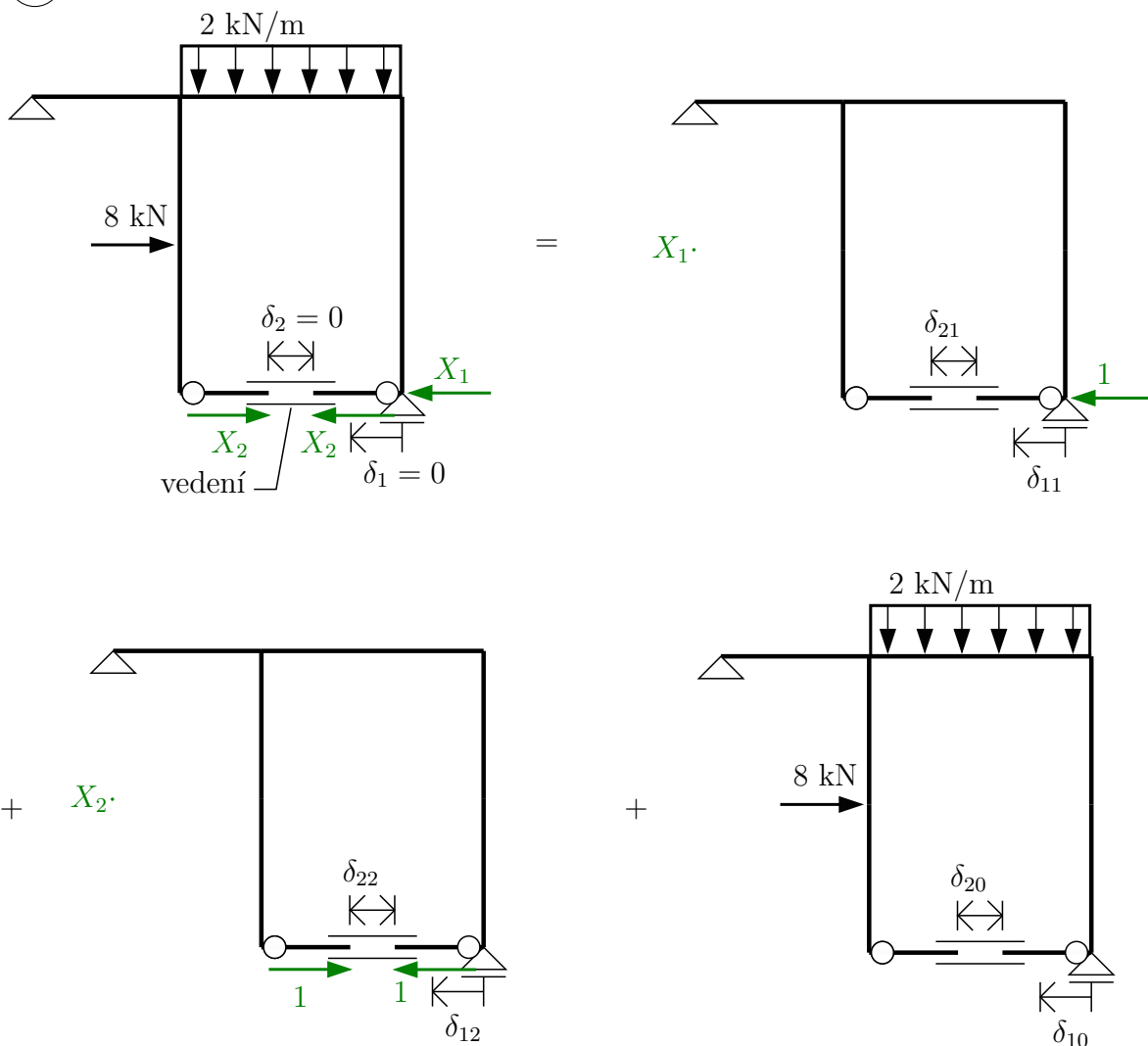
Nejprve určíme stupeň statické určitosti s :

$$s = 1 \cdot 3 - (2 + 2 + 1) = -2$$

Konstrukce je 2x staticky neurčitá.

Při volbě ZS je třeba dbát, aby byl odstraněn správný počet vnějších a vnitřních vazeb. V našem případě odstraníme jednu vnější reakci a přeručíme kyvný prut.

(ZS)



Zapišeme přetvárné podmínky:

$$\delta_1 = 0 \Rightarrow \delta_{11} \cdot X_1 + \delta_{12} \cdot X_2 + \delta_{10} = 0$$

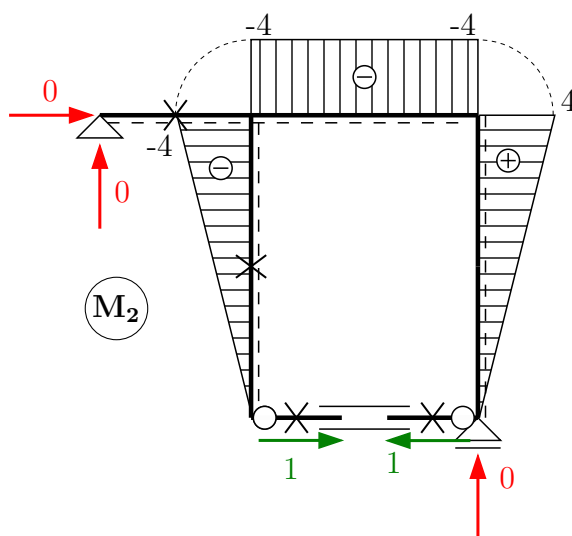
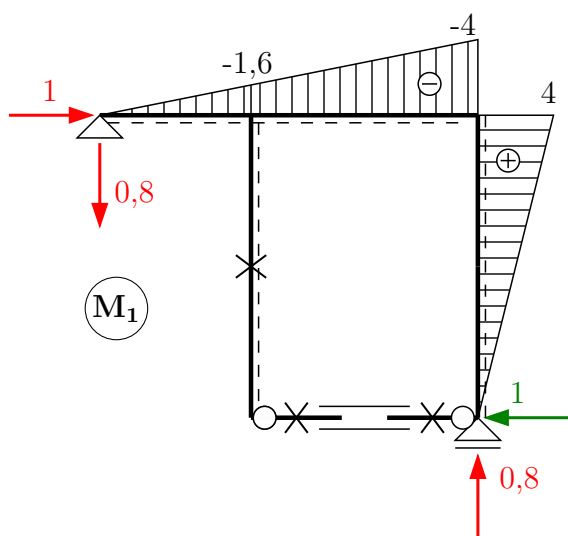
$$\delta_2 = 0 \Rightarrow \delta_{21} \cdot X_1 + \delta_{22} \cdot X_2 + \delta_{20} = 0$$

Přemístění δ_{ij} a δ_{i0} budeme počítat s uvážením vlivu normálové síly na protažení/zkrácení střednice kyvného prutu:

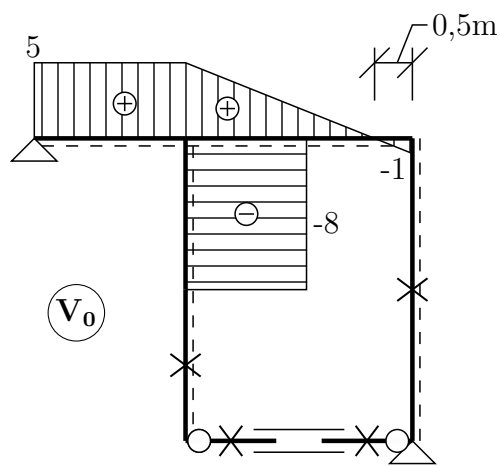
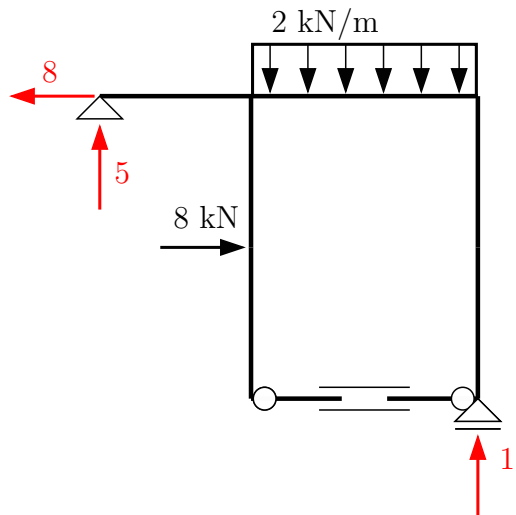
$$\delta_{ij} = \int_{\ell} \frac{M_i \cdot M_j}{EI_y} dx + \int_{\ell} \frac{N_i \cdot N_j}{EA} dx$$

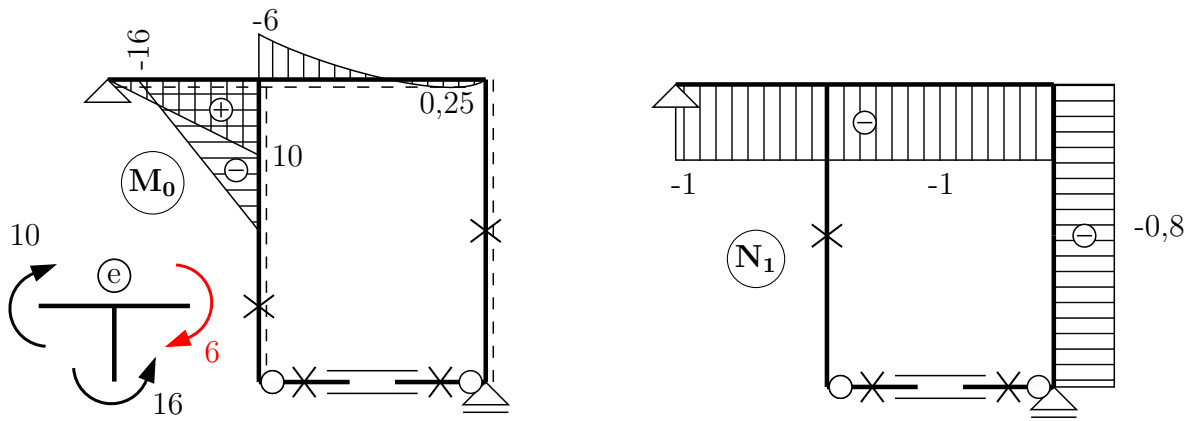
$$\delta_{i0} = \int_{\ell} \frac{M_i \cdot M_0}{EI_y} dx + \int_{\ell} \frac{N_i \cdot N_0}{EA} dx$$

Od jednotlivých zatěžovacích stavů budeme tedy vykreslovat jak průběhy ohybových momentů, tak průběhy normálové síly.

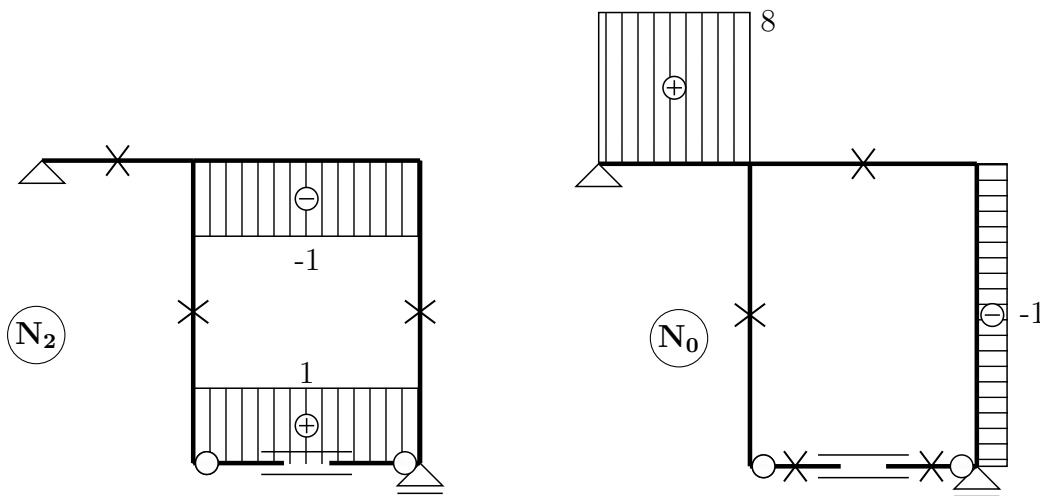


Reakce od skut. zatížení





Kyvňý prut přenáší pouze $X_2 = 1$, v ostatních zatěžovacích stavech je v něm $N = 0$ kN.



Normálové síly není nutné vykreslovat po celé konstrukci, stačí určit hodnotu v kyvňém prutu. Zde jsou průběhy vykresleny z důvodu ucelnější představy o namáhání konstrukce.

Výpočet koeficientů δ_{ij} a δ_{i0} :

$$\delta_{11} = \int_{\ell} \frac{M_1 \cdot M_1}{EI_y} dx + \int_{\ell} \frac{N_1 \cdot N_1}{EA} dx = \frac{1}{EI_y} \left[\frac{1}{3}(-4)^2 \cdot 5 + \frac{1}{3}4^2 \cdot 4 \right] + \frac{1}{EA} \cdot 0 = \frac{48}{EI_y}$$

$$\delta_{12} = \int_{\ell} \frac{M_1 \cdot M_2}{EI_y} dx + \int_{\ell} \frac{N_1 \cdot N_2}{EA} dx = \frac{1}{EI_y} \left[\frac{1}{2}(-4)(-1,6 - 4) \cdot 3 + \frac{1}{3} \cdot 4 \cdot 4 \cdot 4 \right] + \frac{1}{EA} \cdot 0 = \frac{54,9\bar{3}}{EI_y}$$

$$\delta_{21} = \delta_{12}$$

$$\delta_{22} = \int_{\ell} \frac{M_2 \cdot M_2}{EI_y} dx + \int_{\ell} \frac{N_2 \cdot N_2}{EA} dx$$

$$\delta_{22} = \frac{1}{EI_y} \left[\frac{1}{3}(-4)^2 \cdot 4 + (-4)^2 \cdot 3 + \frac{1}{3} \cdot 4^2 \cdot 4 \right] + \frac{1 \cdot 1 \cdot 3}{EA} = \frac{90,6\bar{6}}{EI_y} + \frac{3}{EA}$$

$$\delta_{10} = \int_{\ell} \frac{M_1 \cdot M_0}{EI_y} dx + \int_{\ell} \frac{N_1 \cdot N_0}{EA} dx$$

$$\delta_{10} = \frac{1}{EI_y} \left[\frac{1}{3}(-1,6) \cdot 10 \cdot 2 + \frac{1}{6} \cdot (-6)(-2 \cdot 1,6 - 4) \cdot 3 + \frac{1}{3} \cdot 2,25 \cdot (-1,6 - 4) \cdot 3 \right] + \frac{1}{EA} \cdot 0$$

Integrace průběhu ohybového momentu na intervalu (*ef*):

$$\begin{array}{c} \text{Diagram 1: } \triangleleft \text{---} \text{---} \text{---} \triangleleft \\ \text{Diagram 2: } \triangleleft \text{---} \text{---} \triangleleft \\ \text{Diagram 3: } \triangleleft \text{---} \text{---} \triangleleft \\ \text{Diagram 4: } \triangleleft \text{---} \text{---} \triangleleft \end{array}$$

$$\delta_{10} = \frac{-1,66\bar{6}}{EI_y}$$

$$\delta_{20} = \int_{\ell} \frac{M_2 \cdot M_0}{EI_y} dx + \int_{\ell} \frac{N_2 \cdot N_0}{EA} dx$$

$$\delta_{20} = \frac{1}{EI_y} \left[\frac{1}{6}(-16) \cdot (-2 - 2 \cdot 4) \cdot 2 + \frac{1}{2} \cdot (-4)(-6) \cdot 3 + \frac{2}{3} \cdot (-4) \cdot 2,25 \cdot 3 \right] + \frac{1}{EA} \cdot 0$$

$$\delta_{20} = \frac{71,33\bar{3}}{EI_y}$$

Dosazení do přetvárných podmínek:

$$\frac{48}{EI_y} \cdot X_1 + \frac{54,933\bar{3}}{EI_y} \cdot X_2 - \frac{1,66\bar{6}}{EI_y} = 0 \quad / \cdot EI_y$$

$$\frac{54,93\bar{3}}{EI_y} \cdot X_1 + \left(90,66\bar{6} + \frac{3}{EA} \right) \cdot X_2 - \frac{71,33\bar{3}}{EI_y} = 0 \quad / \cdot EI_y$$

Po vynásobení soustavy rovnic EI_y vyřešíme:

$$48 \cdot X_1 + 54,933\bar{3} \cdot X_2 = 0$$

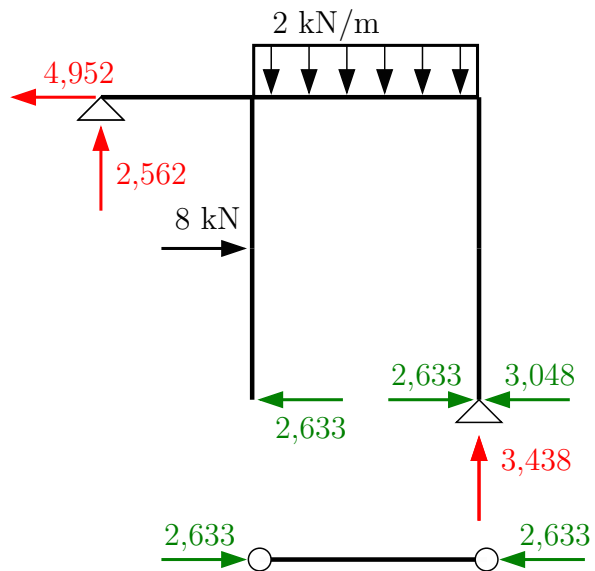
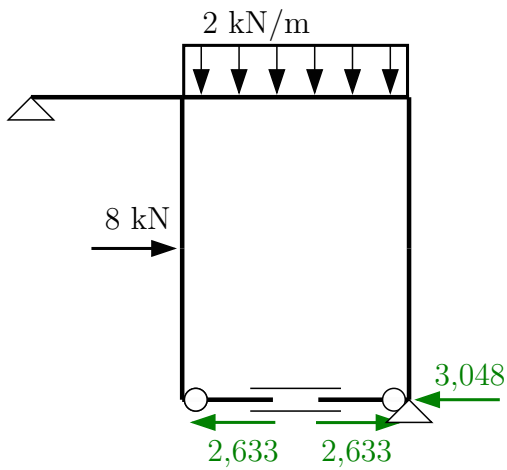
$$54,93\bar{3} \cdot X_1 + \left(90,66\bar{6} + \frac{3 \cdot 5000}{EA} \right) \cdot X_2 = 71,33\bar{3}$$

$$X_1 = 3,048 \text{ kN}$$

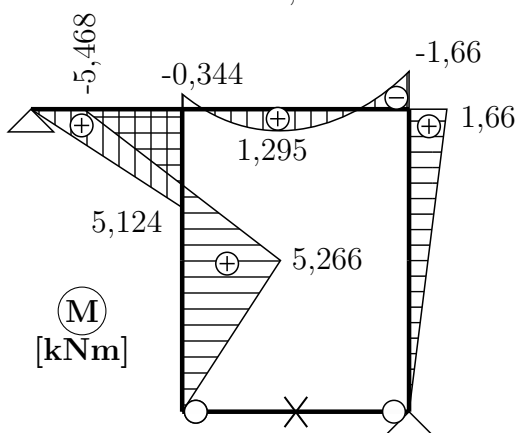
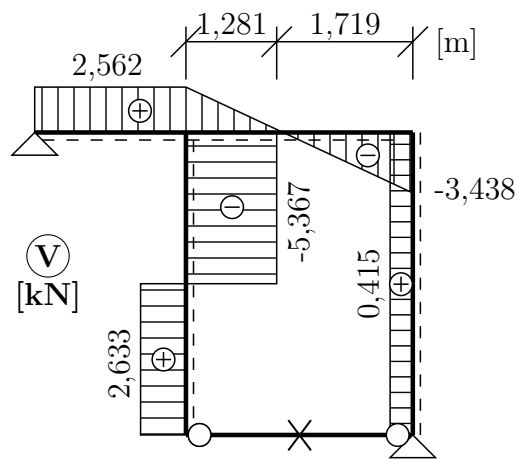
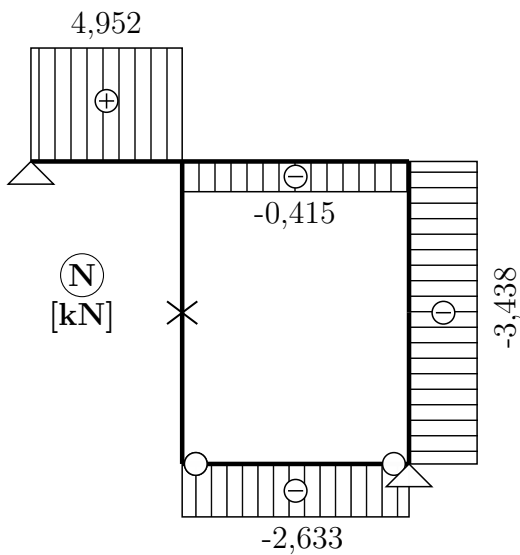
$$X_2 = -2,633 \text{ kN}$$

Veličina X_1 je vodorovná reakce v podpoře (b), veličina X_2 představuje osovou sílu v kyvném prutu.

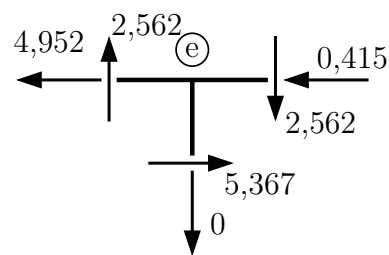
Pro porovnání - bez vlivu N v táhle vyjde $X_1 = 3,050 \text{ kN}$, $X_2 = -2,365 \text{ kN}$.



Výsledné vnitřní síly:

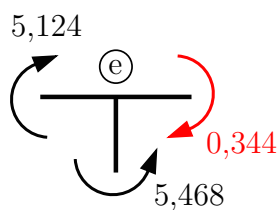


Kontrola rovnováhy V a N na stačnicku ©:

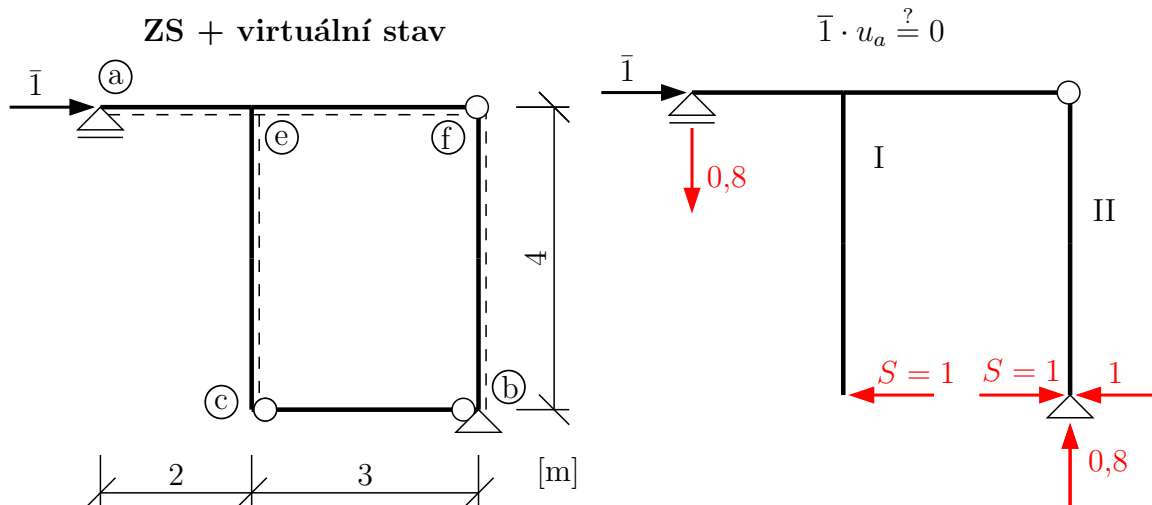


$$\begin{aligned} \uparrow : \quad & 2,562 - 2,562 = 0 \quad \checkmark \\ \rightarrow : \quad & -4,952 + 5,367 - 0,415 \stackrel{?}{=} 0 \\ & 0 = 0 \quad \checkmark \end{aligned}$$

Určení M_{ef} z rovnováhy na styčnicku:

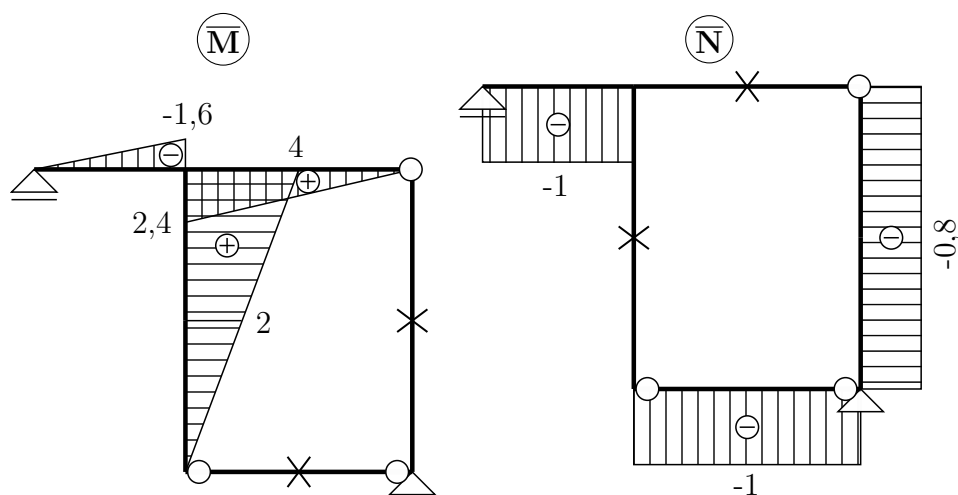
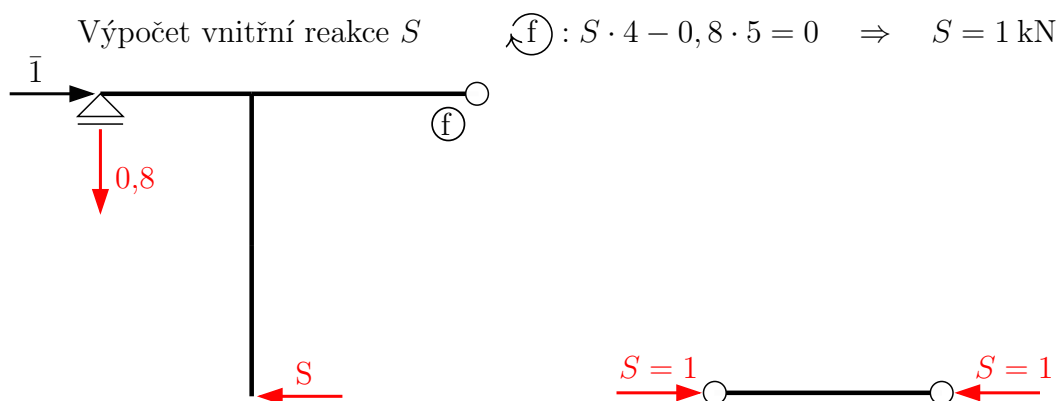


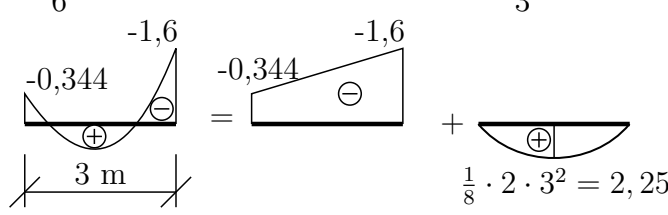
Kontrola správnosti výpočtu redukční větou:



Pokud jsme při řešení silovou metodou uvažovali poddajnost kyvného prutu, musíme ji do výpočtu zahrnout i při výpočtu přemístění redukční větou.

$$\bar{1} \cdot u_a = \int_{\ell} \frac{M \cdot \bar{M}}{EI_y} dx + \int_{\ell} \frac{N \cdot \bar{N}}{EA} dx$$



$$\bar{1} \cdot u_a = \frac{1}{EI} \left[\frac{1}{3} \cdot 5,124 \cdot (-1,6) + \frac{1}{6} \cdot 2 \cdot 4 \cdot (-2 \cdot 0,344 - 1,66) \cdot 3 + \frac{1}{3} \cdot 2,25 \cdot 2,4 \cdot 3 \right. \\ \left. + \frac{1}{3} \cdot 5,266 \cdot 2 \cdot 2 + \frac{1}{6} (5,266(2 \cdot 2 + 4) - 5,468(2 + 2 \cdot 4)) \cdot 2 \right] + \frac{1}{EA} (-2,633)(-1) \cdot 3$$


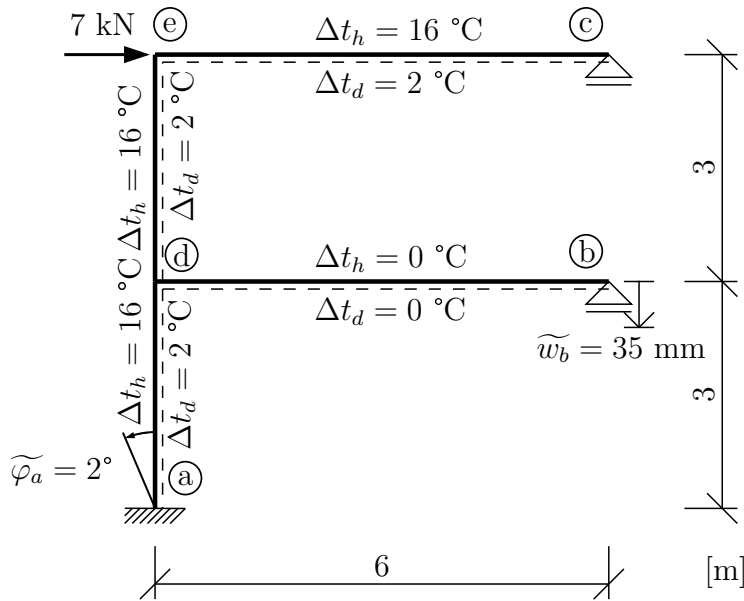
$$u_a = 2,8 \cdot 10^{-6} \text{ m} \doteq 0$$

Posunutí u_a v neposuvné podpoře vychází nulové s malou nepřesností, která je způsobena předchozím zaokrouhlováním, výpočet je tedy správně.

Příklad 2.5 a) Silovou metodou vyřešte průběhy vnitřních sil na konstrukci zatížené změnou teploty a poklesem podpor. Při řešení koeficientů δ_{ij} , δ_{i0} uvažujte pouze vliv ohybu, při výpočtu δ_{i0} uvažujte i vliv změny délky střednice.

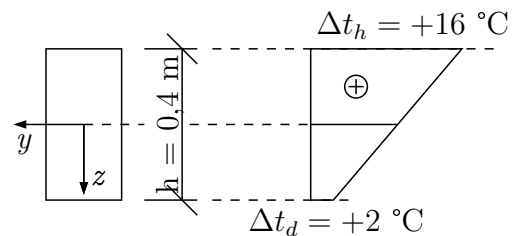
b) S využitím redukční věty vypočítejte vodorovné posunutí podpory ©.

Všechny pruty mají obdélníkový průřez o šířce $b = 0,27$ m a výšce $h = 0,4$ m. $E = 20 \cdot 10^6$ kPa, $\alpha = 12 \cdot 10^{-6} K^{-1}$



Řešení:

a) Prut (d) – (b) není vystaven změně teploty, na ostatních prutech jsou zadána spodní vlákna tak, aby vždy $\Delta t_d = 2$ °C a $\Delta t_h = 16$ °C.



$$\Delta t_s = \frac{\Delta t_d + \Delta t_h}{2} = \frac{2 + 16}{2} = 9 \text{ °C}$$

$$\Delta t = \Delta t_d - \Delta t_h = 2 - 16 = -14 \text{ °C}$$

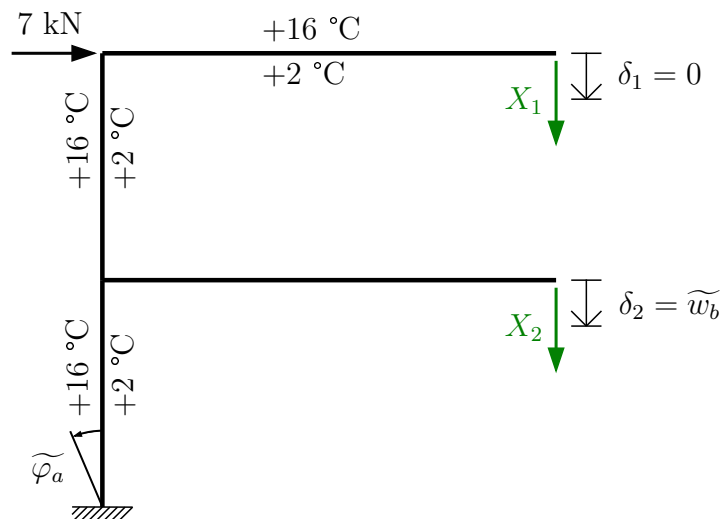
Kromě zatížení teplotními změnami dochází u konstrukce k poklesu podpor. Převedeme je na vhodné jednotky:

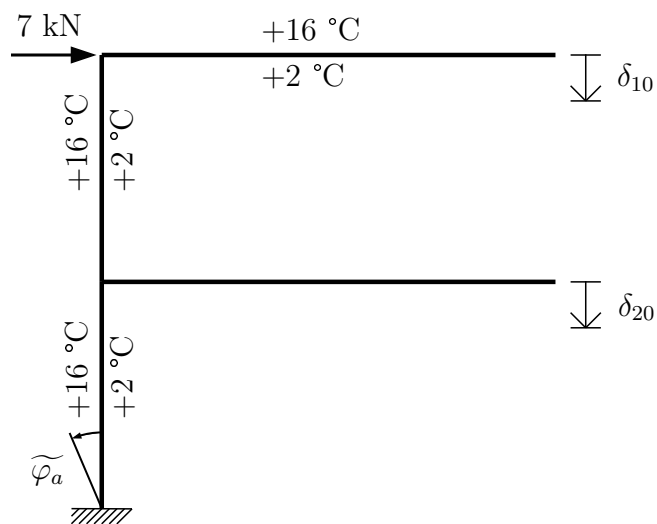
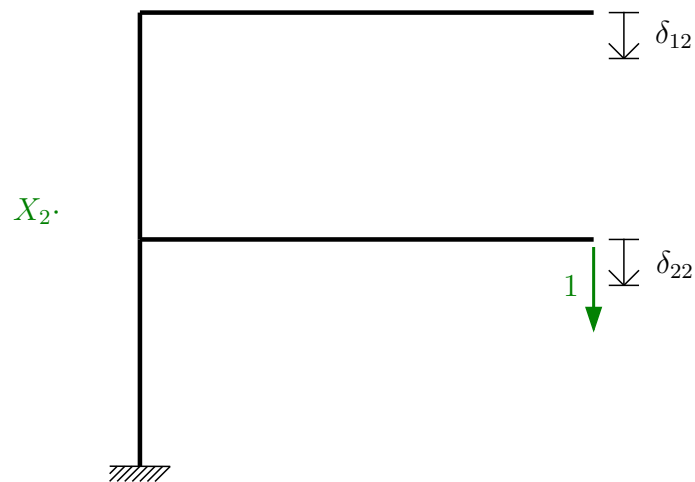
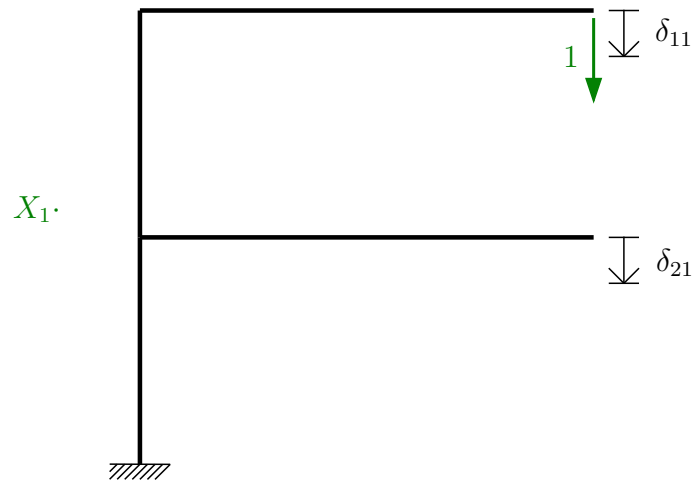
$$\tilde{\varphi}_a = 2^\circ = (2^\circ/180^\circ) \cdot \pi = 34,907 \cdot 10^{-3} \text{ rad}$$

$$\tilde{w}_b = 35 \text{ mm} = 0,035 \text{ m}$$

Ohybová tuhost průřezu: $EI_y = 28800 \text{ kNm}^2$

Zvolíme základní soustavu:





Zapišeme přetvárné podmínky. Pozor na nenulovou pravou stranu u druhé rovnice:

$$\begin{aligned} \delta_1 = 0 &\Rightarrow \delta_{11} \cdot X_1 + \delta_{12} \cdot X_2 + \delta_{10} = 0 \\ \delta_2 = \tilde{w}_b = 0,035 &\Rightarrow \delta_{21} \cdot X_1 + \delta_{22} \cdot X_2 + \delta_{20} = 0,035 \end{aligned}$$

Přemístění δ_{ij} počítáme podle dříve uvedených vzorců. Při řešení δ_{i0} je nutné zohlednit veškeré působící zatížení – přemístění od silového zatížení δ_{i0}^f , od změny teploty δ_{i0}^t a poklesu podpor δ_{i0}^r .

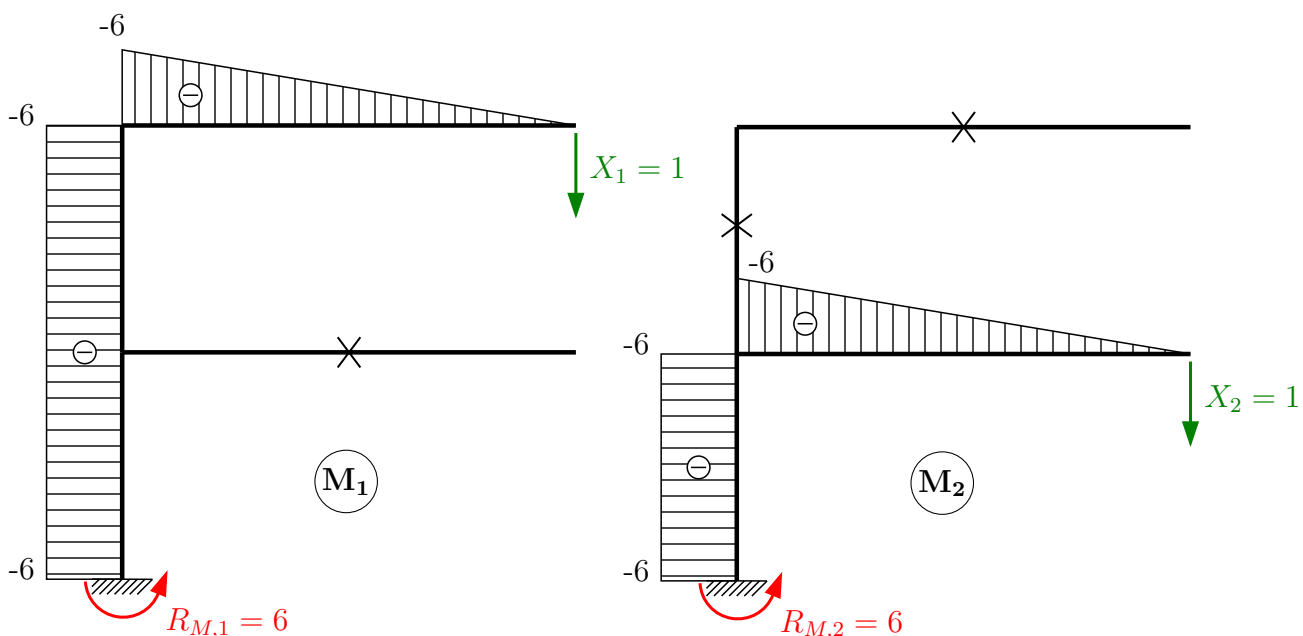
$$\delta_{i0} = \delta_{i0}^f + \delta_{i0}^t + \delta_{i0}^r$$

$$\delta_{i0}^f = \int_{\ell} \frac{M_i M_0}{EI_y} dx$$

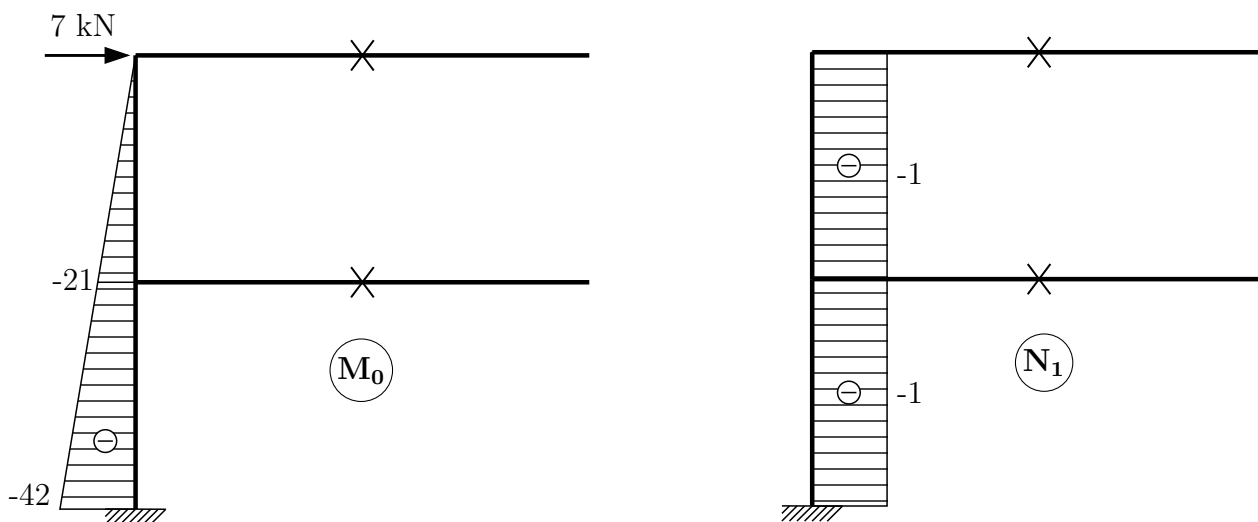
$$\delta_{i0}^t = \int_{\ell} M_i \cdot \alpha \cdot \frac{\Delta t}{h} dx + \int_{\ell} N_i \cdot \alpha \cdot \Delta t_s dx$$

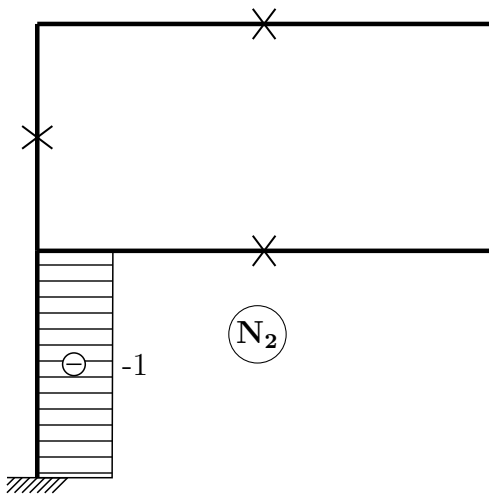
$$\delta_{i0}^r = - \sum R_i \cdot \tilde{r}$$

Vykreslíme průběhy momentu od všech zatěžovacích stavů, od $X_1 = 1$ a $X_2 = 1$. Určíme průběhy normálových sil N a velikost reakcí v místě vnášených poklesů podpor (zde ve vetknutí v místě a směru potočení $\tilde{\varphi}_a$).



Reakce $R_{M,1}$ a $R_{M,2}$ zavádíme povinně po směru potočení $\tilde{\varphi}_a$.





Pozn.: Na staticky určité konstrukci od nesilového zatížení (změna teploty a posun podpory) nevznikají žádné vnitřní síly!

Koeficienty δ_{ij}, δ_{i0} :

$$\delta_{11} = \int_{\ell} \frac{M_1 \cdot M_1}{EI_y} dx = \frac{1}{EI_y} \left[\frac{1}{3}(-6)^2 \cdot 6 + (-6)^2 \cdot 6 \right] = \frac{288}{EI_y}$$

$$\delta_{12} = \int_{\ell} \frac{M_1 \cdot M_2}{EI_y} dx = \frac{1}{EI_y} [(-6)^2 \cdot 3] = \frac{108}{EI_y} = \delta_{21}$$

$$\delta_{22} = \int_{\ell} \frac{M_2 \cdot M_2}{EI_y} dx = \frac{1}{EI_y} \left[\frac{1}{3}(-6)^2 \cdot 6 + (-6)^2 \cdot 3 \right] = \frac{180}{EI_y}$$

$$\delta_{10}^f = \int_{\ell} \frac{M_1 \cdot M_0}{EI_y} dx = \frac{1}{EI_y} \left[\frac{1}{2}(-6) \cdot (-42) \cdot 6 \right] = \frac{756}{EI_y}$$

$$\delta_{20}^f = \int_{\ell} \frac{M_2 \cdot M_0}{EI_y} dx = \frac{1}{EI_y} \left[\frac{1}{2}(-6) \cdot (-21 - 42) \cdot 3 \right] = \frac{567}{EI_y}$$

$$\delta_{10}^t = \int_{\ell} M_1 \cdot \alpha \cdot \frac{\Delta t}{h} dx + \int_{\ell} N_1 \cdot \alpha \cdot \Delta t_s dx = 12 \cdot 10^{-6} \left[\left(\frac{1}{2}(-6) \cdot 6 - 6 \cdot 6 \right) \cdot \frac{-14}{0,4} + (-1) \cdot 9 \right]$$

$$\delta_{10}^t = 0,022032$$

$$\delta_{20}^t = \int_{\ell} M_2 \cdot \alpha \cdot \frac{\Delta t}{h} dx + \int_{\ell} N_2 \cdot \alpha \cdot \Delta t_s dx = 12 \cdot 10^{-6} \left[(-6) \cdot 3 \cdot \frac{-14}{0,4} + (-1) \cdot 3 \cdot 9 \right]$$

$$\delta_{20}^t = 0,007236$$

$$R_{10}^r = -R_{M,1} \cdot \tilde{\varphi}_a = -6 \cdot 34,907 \cdot 10^{-3} = -0,209442$$

$$R_{20}^r = -R_{M,1} \cdot \tilde{\varphi}_a = -6 \cdot 34,907 \cdot 10^{-3} = -0,209442$$

Dosazení do přetvárných podmínek:

$$\frac{288}{EI_y} \cdot X_1 + \frac{108}{EI_y} \cdot X_2 + \frac{756}{EI_y} + 0,022032 - 0,209442 = 0 \quad / \cdot EI_y$$

$$\frac{108}{EI_y} \cdot X_1 + \frac{180}{EI_y} \cdot X_2 + \frac{567}{EI_y} + 0,007236 - 0,209442 = 0,035 \quad / \cdot EI_y$$

$$288 \cdot X_1 + 108 \cdot X_2 + 756 + 634,5216 - 6031,9296 = 0$$

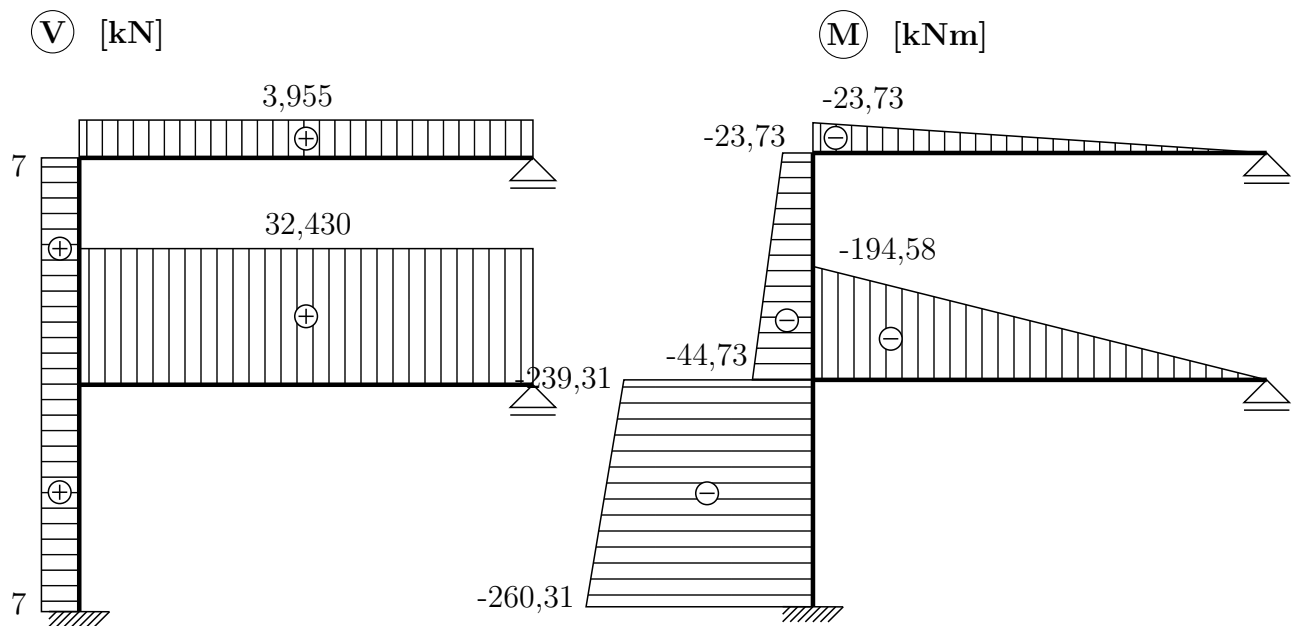
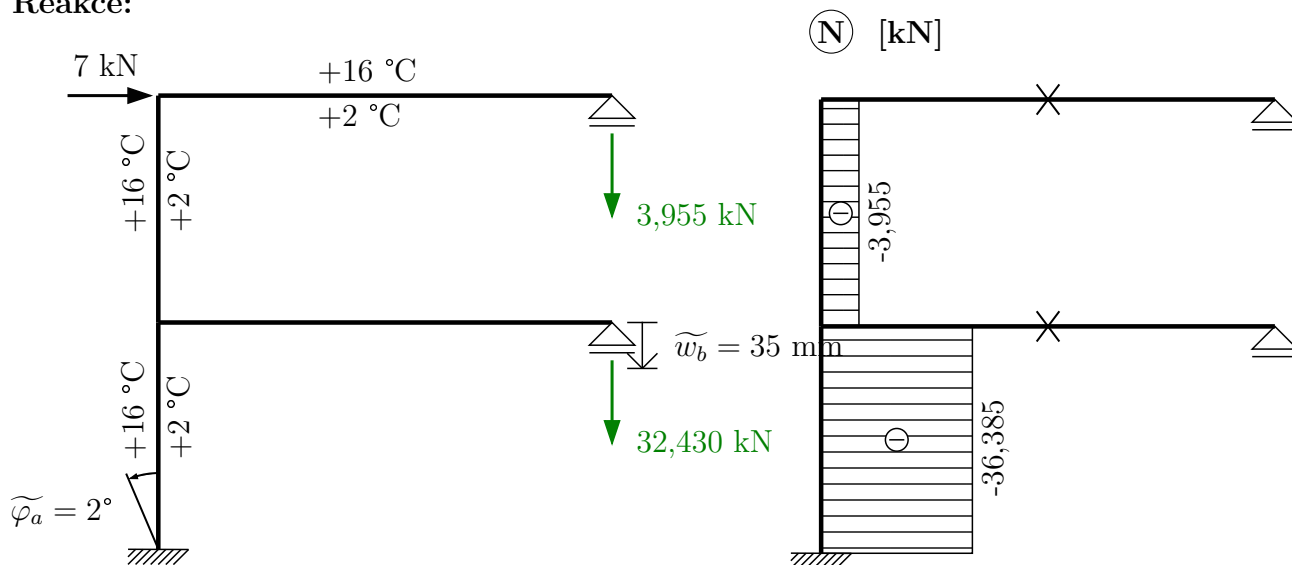
$$108 \cdot X_1 + 180 \cdot X_2 + 567 + 208,3968 - 6031,9296 = 1008$$

$$X_1 = 3,955 \text{ kN}$$

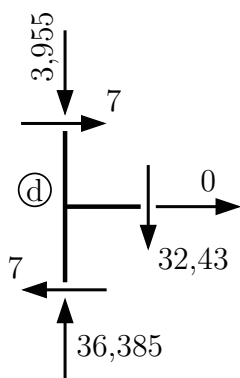
$$X_2 = 32,430 \text{ kN}$$

Výsledné reakce a vnitřní síly:

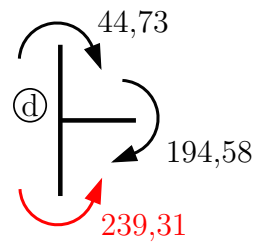
Reakce:



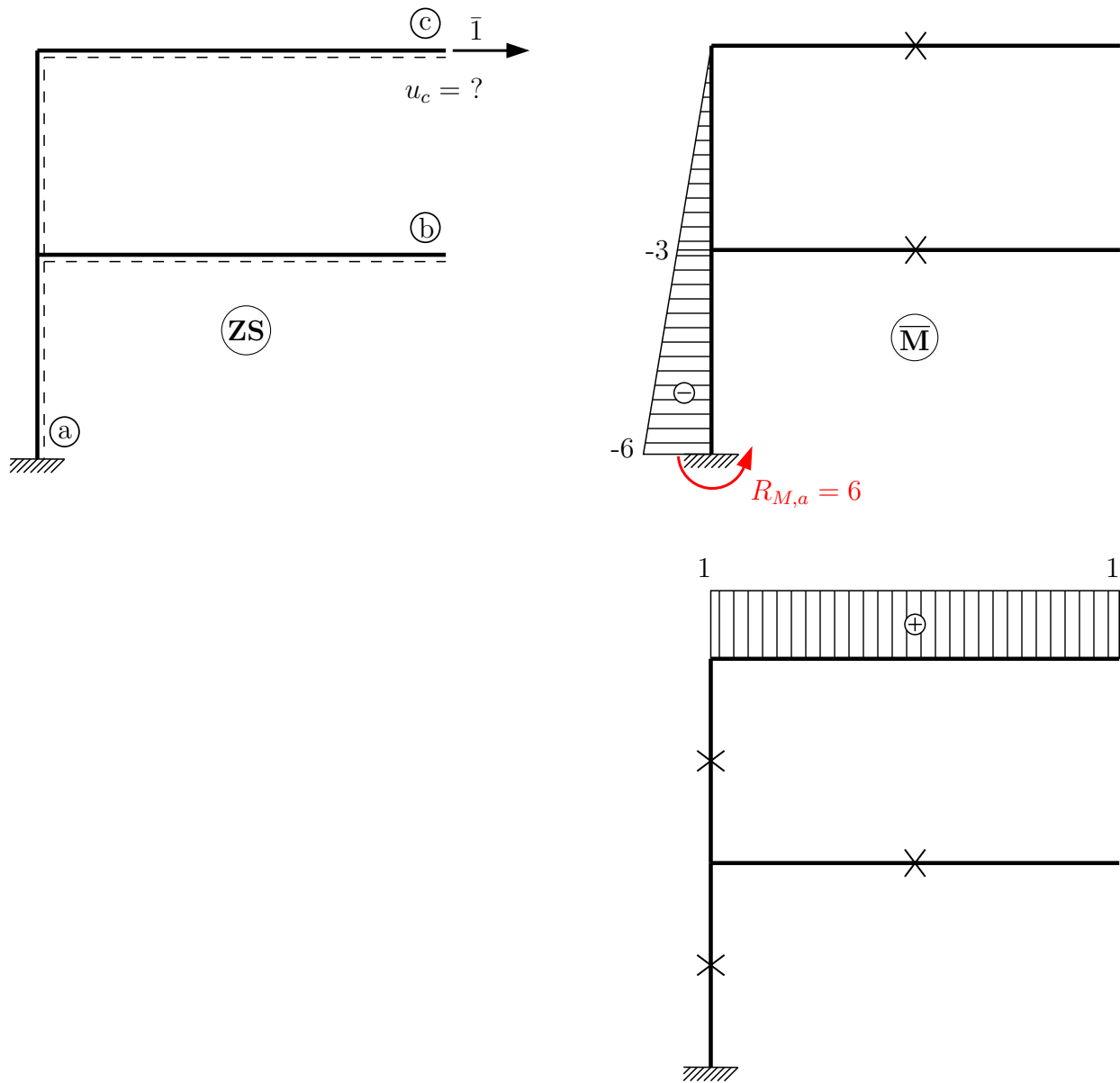
Kontrola rovnováhy ve styčnicku (d):



Dopčet M_{da} z rovnováhy:



b) Výpočet vodorovného posunu průřezu ©.



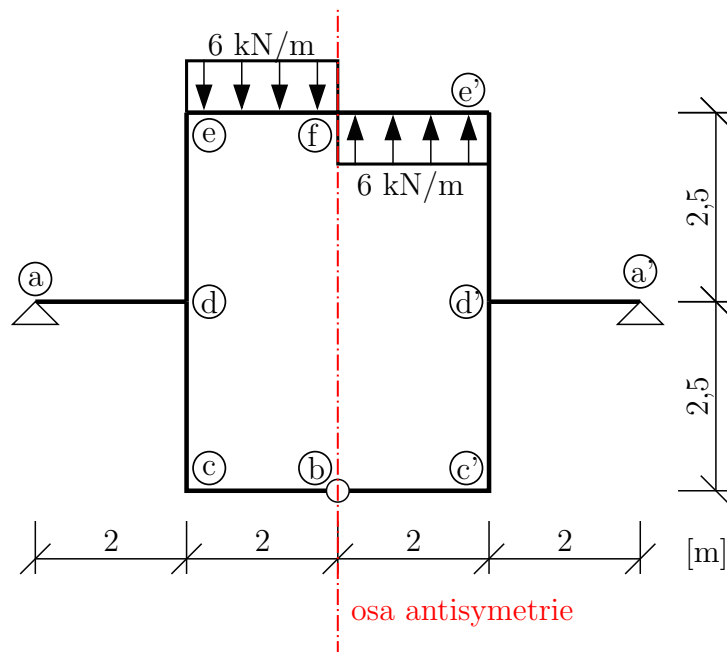
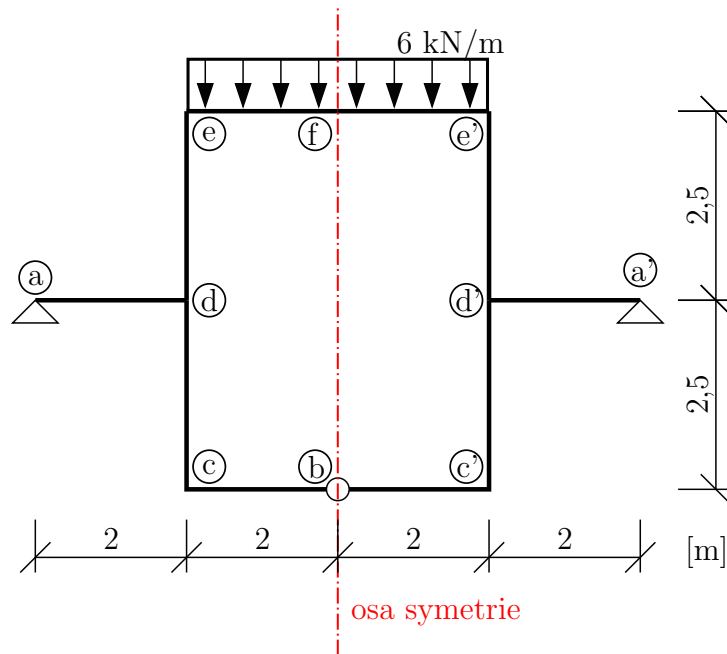
Při výpočtu musíme zohlednit veškeré silové i nesilové zatížení konstrukce:

$$\begin{aligned} \bar{1} \cdot u_c &= \int_{\ell} \frac{M_i M_0}{EI_y} dx + \int_{\ell} M_i \cdot \alpha \cdot \frac{\Delta t}{h} dx + \int_{\ell} N_i \cdot \alpha \cdot \Delta t_s dx - \sum R_i \cdot \tilde{r} \\ \bar{1} \cdot u_c &= \frac{1}{EI_y} \left[\frac{1}{6} (-3) (-2 \cdot 44,73 - 23,73) \cdot 3 \right] \\ &\quad + \frac{1}{EI_y} \left[\frac{1}{6} \left(-260,31 \cdot (-2 \cdot 6 - 3) - 239,31 \cdot (-6 - 2 \cdot 3) \right) \cdot 3 \right] \\ &\quad + 12 \cdot 10^{-6} \cdot \frac{1}{2} \cdot (-6) \cdot 6 \cdot \frac{-14}{0,4} + 12 \cdot 10^{-6} \cdot 1 \cdot 6 \cdot 9 - 6 \cdot 34,907 \cdot 10^{-3} \\ &= 123,541 \cdot 10^{-3} + 8,208 \cdot 10^{-3} - 209,442 \cdot 10^{-3} \\ u_c &= -77,693 \cdot 10^{-3} \text{ m} \end{aligned}$$

Průřez © se posune doleva (proti smyslu zavedené virtuální \bar{I}) o 77,693 mm.

Příklad 2.6 Silovou metodou určete průběhy vnitřních sil na složené soustavě. Při řešení koeficientů δ_{ij} , δ_{i0} uvažujte pouze vliv ohybových momentů. $EI_y = konst.$

- Řešte: a) pro symetrické zatížení
b) pro antisymetrické zatížení

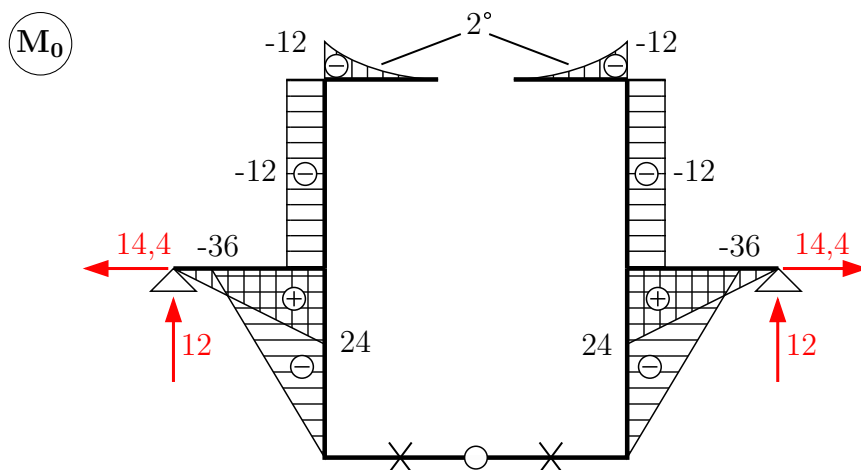
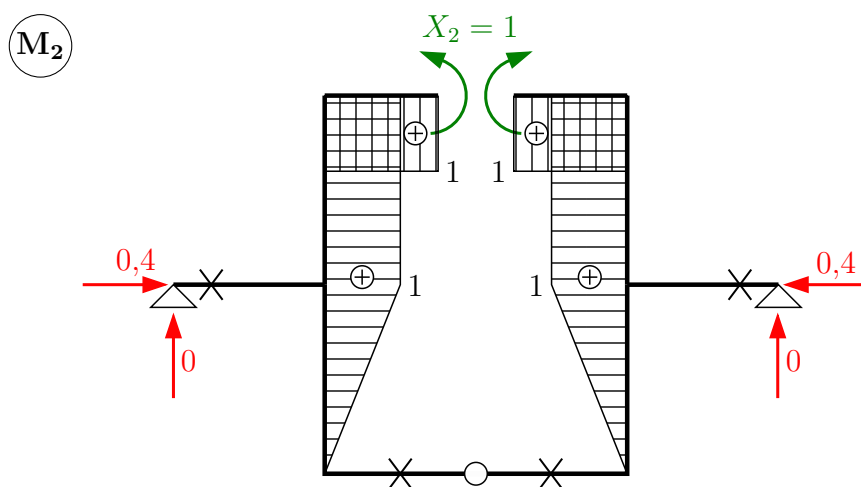
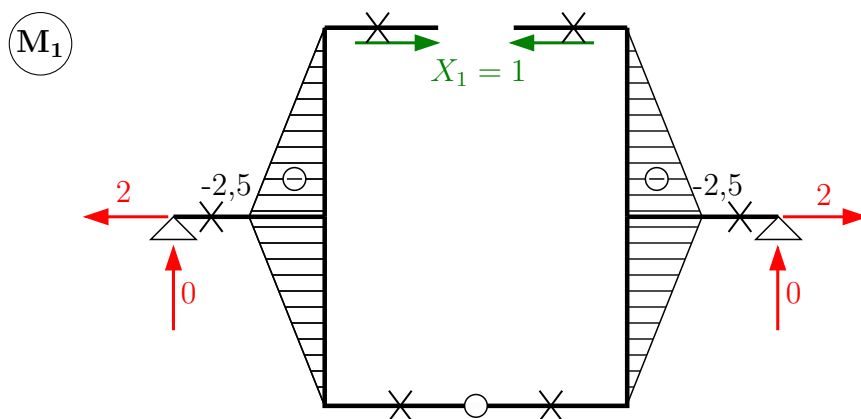


Určíme stupeň statické určitosti konstrukce (bez využití symetrie nebo antisymetrie):

$$s = 1 \cdot 3 - (2 \cdot 2 + 2) = -3$$

Pro obecné zatížení bychom řešili tři neznámé veličiny X_i . Při symetrickém, resp. antisymetrickém zatížení lze počet neznámých snížit. Nutnou podmínkou je, abychom ZS zvolili symetrickou.

a) symetrické zatížení



$s = -2$ (antisymetrické X_3 je nulové)

$$\delta_1 = 0 \Rightarrow \delta_{11} \cdot X_1 + \delta_{12} \cdot X_2 + \delta_{10} = 0$$

$$\delta_2 = 0 \Rightarrow \delta_{21} \cdot X_1 + \delta_{22} \cdot X_2 + \delta_{20} = 0$$

Výpočet koeficientů δ_{ij}, δ_{i0} :

$$\delta_{11} = \frac{1}{EI_y} \left[2 \cdot \frac{1}{3} (-2,5)^2 \cdot 2,5 \right] \cdot 2 = \frac{20,833}{EI_y}$$

$$\delta_{12} = \frac{1}{EI_y} \left[\frac{1}{2} (-2,5) \cdot 1 \cdot 2,5 + \frac{1}{3} (-2,5) \cdot 1 \cdot 2,5 \right] = \frac{-10,416}{EI_y}$$

$$\delta_{22} = \frac{1}{EI_y} \left[\frac{1}{3} \cdot 1^2 \cdot 2,5 + 1^2 \cdot 2,5 + 1^2 \cdot 2 \right] \cdot 2 = \frac{10,666}{EI_y}$$

$$\delta_{10} = \frac{1}{EI_y} \left[\frac{1}{3} (-2,5) \cdot (-36) \cdot 2,5 + \frac{1}{2} \cdot (-2,5) \cdot (-12) \cdot 2,5 \right] \cdot 2 = \frac{225}{EI_y}$$

$$\delta_{20} = \frac{1}{EI_y} \left[\frac{1}{3} \cdot 1 \cdot (-36) \cdot 2,5 + 1 \cdot (-12) \cdot 2,5 + \frac{1}{3} \cdot 1 \cdot (-12) \cdot 2 \right] \cdot 2 = \frac{-136}{EI_y}$$

Dosazení do přetvárných podmínek:

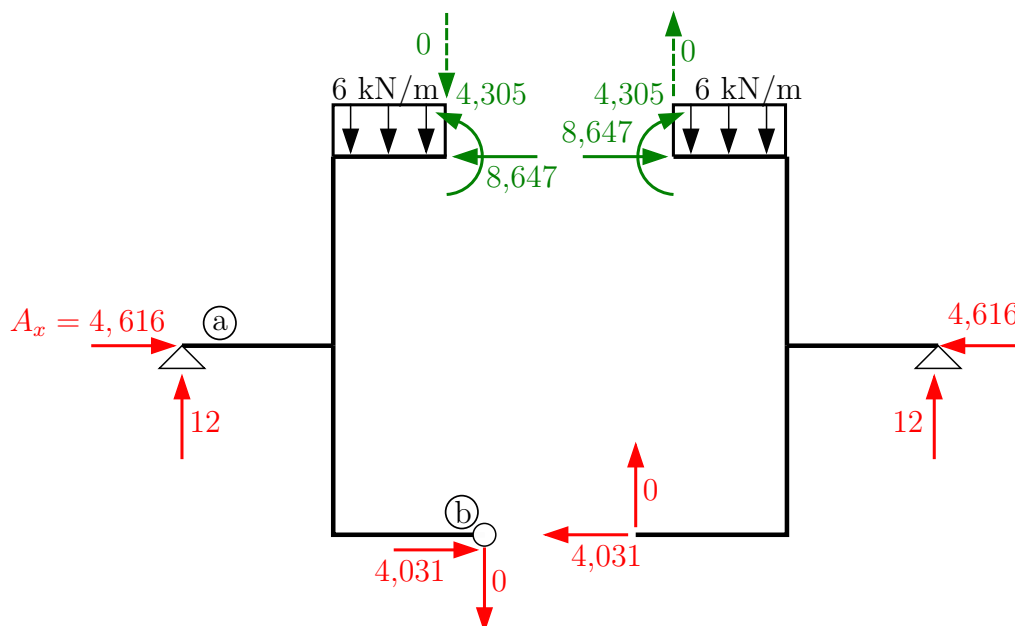
$$20,833 \cdot X_1 - 10,416 \cdot X_2 + 225 = 0$$

$$-10,416 \cdot X_1 + 10,666 \cdot X_2 - 136 = 0$$

$$X_1 = -8,647 \text{ kN}$$

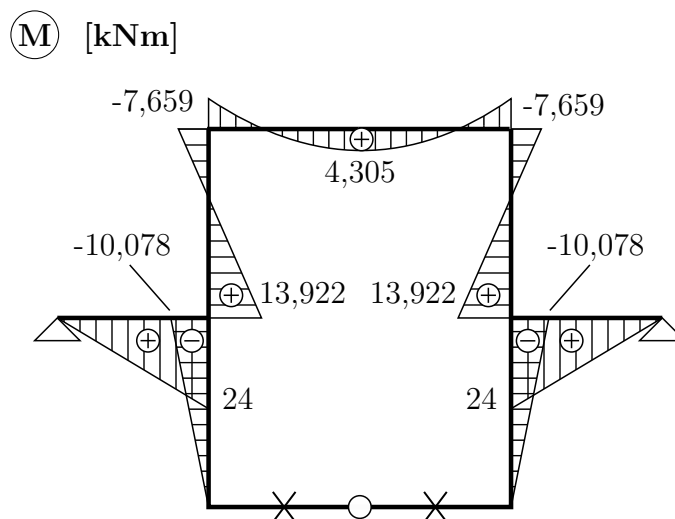
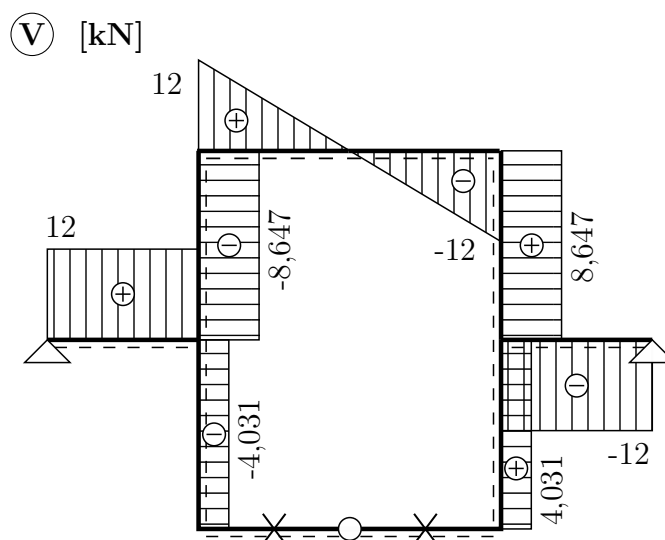
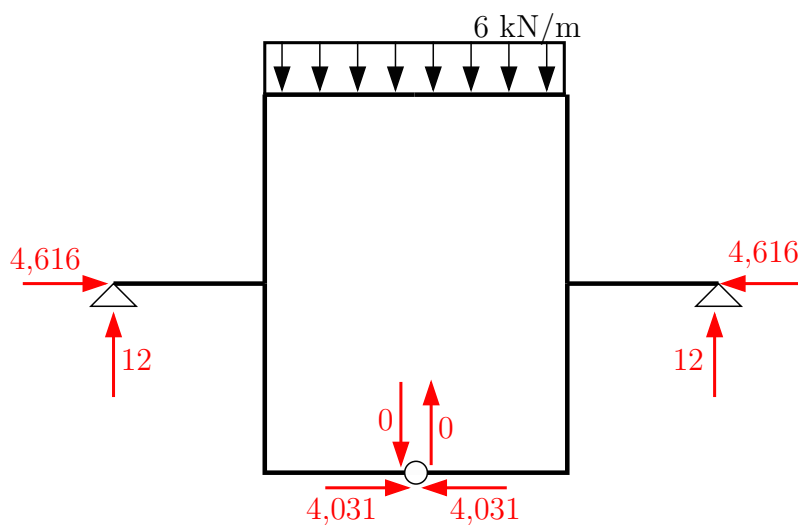
$$X_2 = -4,305 \text{ kNm}$$

Výsledné reakce a vnitřní síly [kN, kNm]

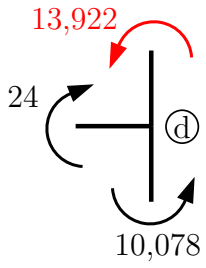


Z rovnováhy na levé polovině konstrukce:

$$\circlearrowleft : A_x \cdot 2,5 + 12 \cdot 4 - 12 \cdot 1 - 8,647 \cdot 5 - 4,305 = 0 \Rightarrow A_x = 4,616 \text{ kN}$$

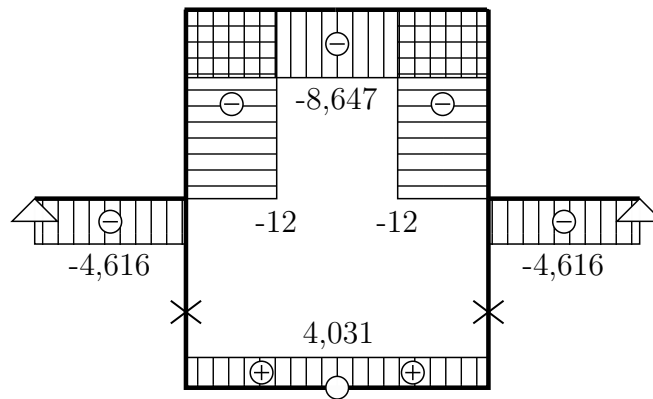


Dopočet momentu M_{de} z rovnováhy na styčnicku (d):

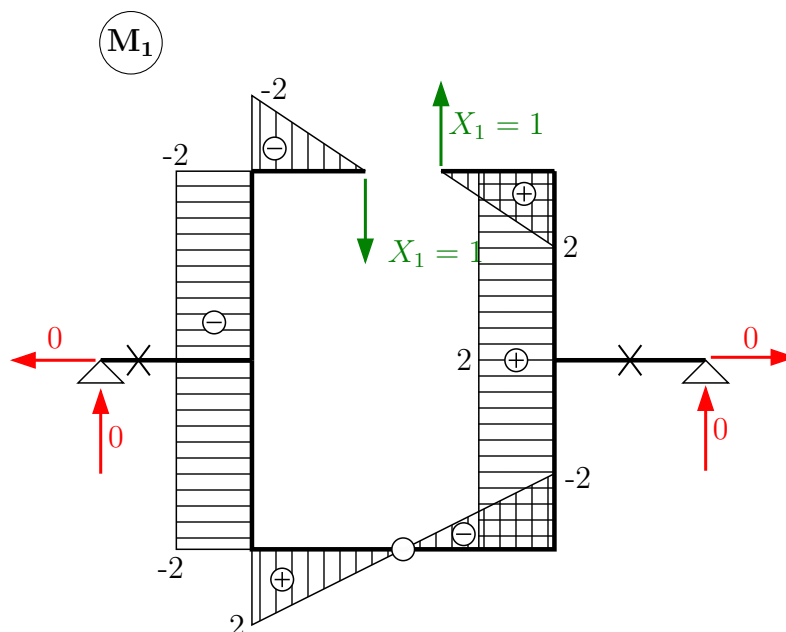


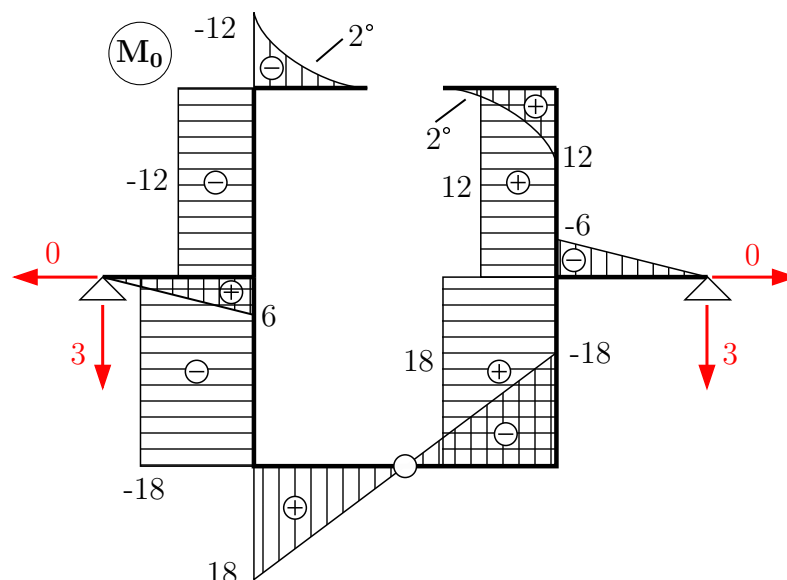
$$M_{ef} = M_{ed} = 4,305 - 6 \cdot \frac{2^2}{2} = -7,695 \text{ kNm}$$

(N) [kN]



b) antisymetrické zatížení





$s = -1$ (symetrické veličiny X_2 a X_3 jsou nulové)

$$\delta_1 = 0 \Rightarrow \delta_{11} \cdot X_1 + \delta_{10} = 0$$

Výpočet koeficientů δ_{ij}, δ_{i0} :

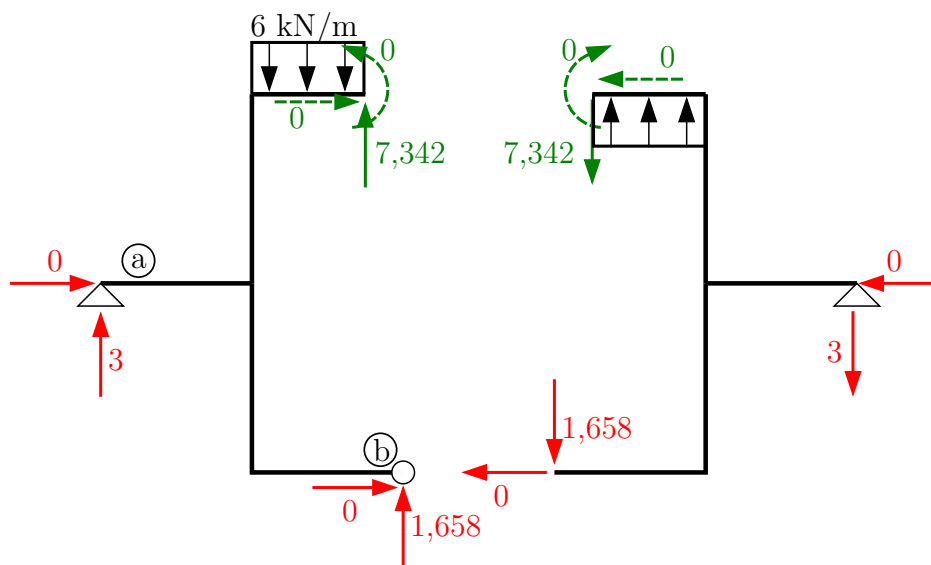
$$\delta_{11} = \frac{1}{EI_y} \left[\frac{1}{3} \cdot 2^2 \cdot 2 + (-2)^2 \cdot 5 + \frac{1}{3} \cdot (-2)^2 \cdot 2 \right] \cdot 2 = \frac{50,66\bar{6}}{EI_y}$$

$$\delta_{10} = \frac{1}{EI_y} \left[\frac{1}{3} \cdot 2 \cdot 18 \cdot 2 + (-2)(-18) \cdot 2,5 + (-2) \cdot (-12) \cdot 2,5 + \frac{1}{4}(-2)(-12) \cdot 2 \right] \cdot 2 = \frac{372}{EI_y}$$

Dosazení do přetvárných podmínek:

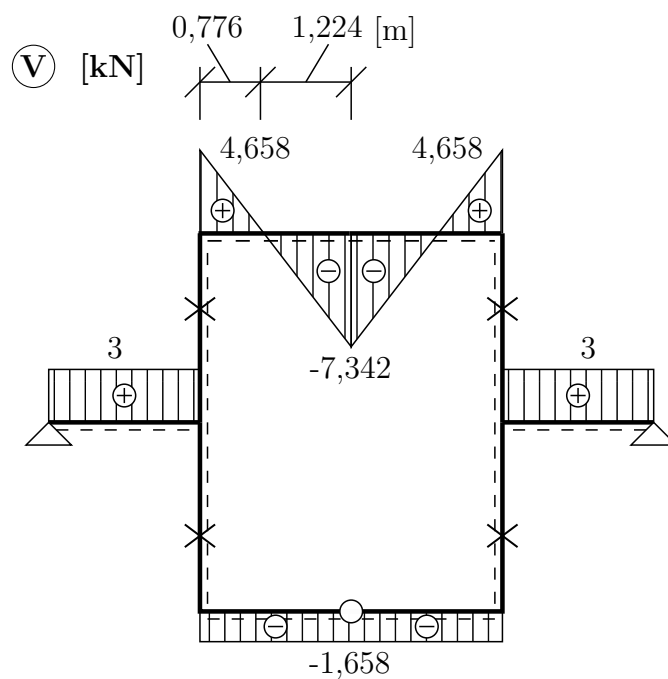
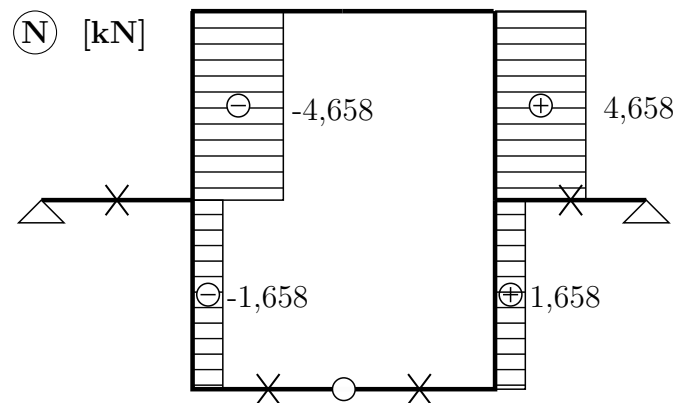
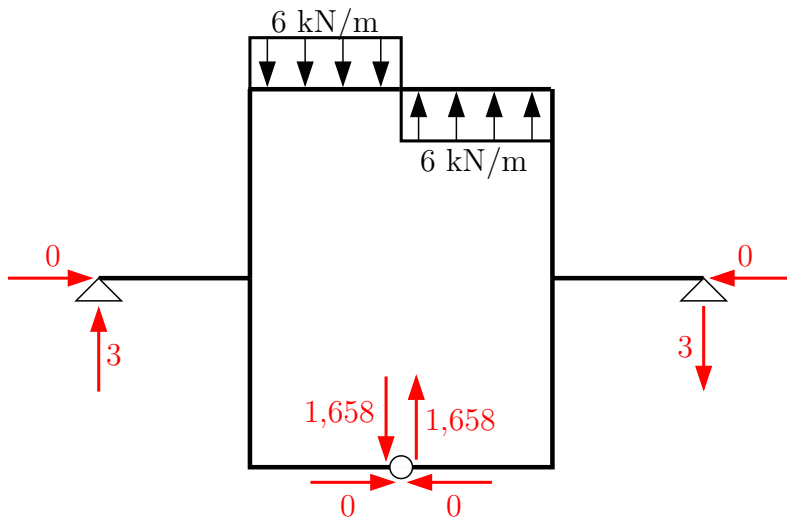
$$50,666 \cdot X_1 + 372 = 0 \Rightarrow X_1 = 7,342 \text{ kN}$$

Výsledné reakce a vnitřní síly [kN, kNm]

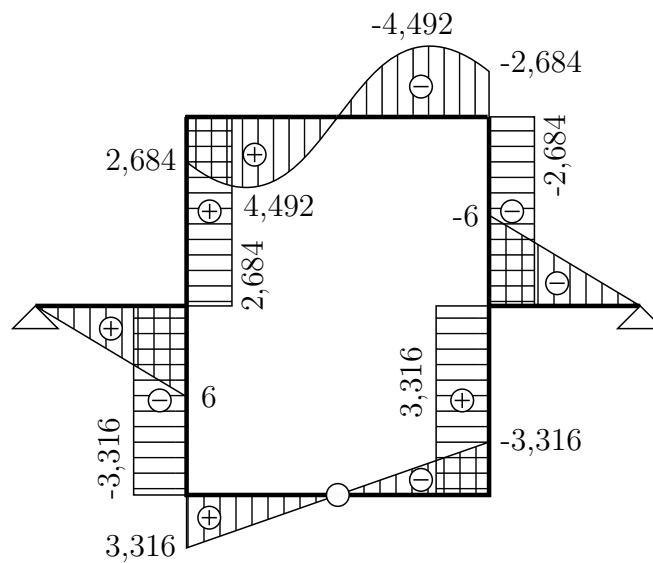


Z rovnováhy na levé polovině konstrukce:

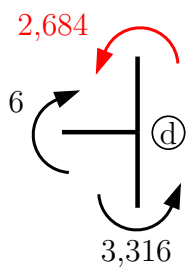
$$\circlearrowleft \text{b) : } 3 \cdot 4 - 12 \cdot 1 + A_x \cdot 2,5 = 0 \Rightarrow A_x = 0 \text{ kN}$$



(M) [kNm]



Dopočet momentu M_{de} z rovnováhy na styčnicku (d):

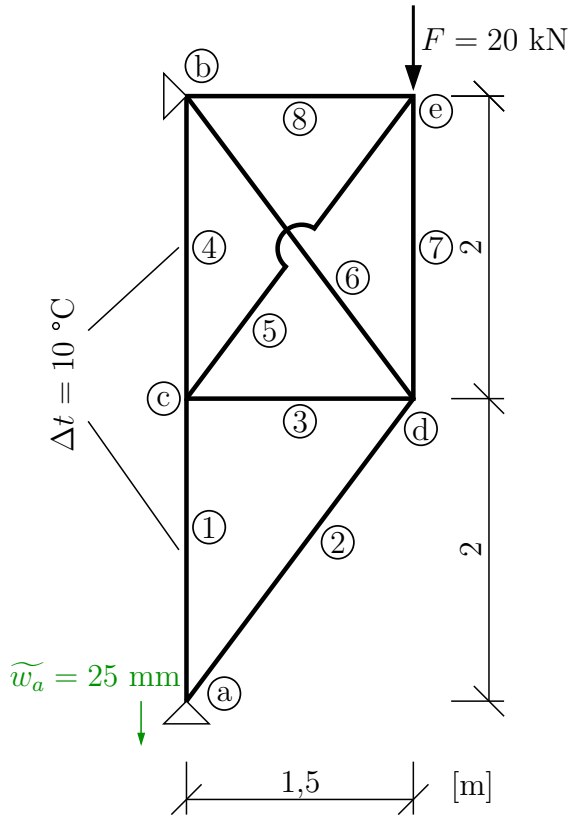


$$M_{max} = 7,342 \cdot 1,224 - 6 \cdot \frac{1,224^2}{2} = 4,492 \text{ kNm}$$

Příklad 2.7 Silovou metodou vyřešte normálové síly v příhradové konstrukci zatížené silou, ohřátím dvou prutů a poklesem podpory.

$$EI_y = \text{konst.} = 5000 \text{ kNm}^2, A = 3,5 \cdot 10^{-4} \text{ m}^2, \alpha = 12 \cdot 10^{-6} \text{ K}^{-1}$$

Zadaná konstrukce



Řešení:

Určíme statickou určitost s a vytvoříme základní soustavu. Koeficienty δ_{ij} a δ_{i0} se počítají z normálových sil, určíme proto jejich hodnoty pro všechny zatěžovací stavy.

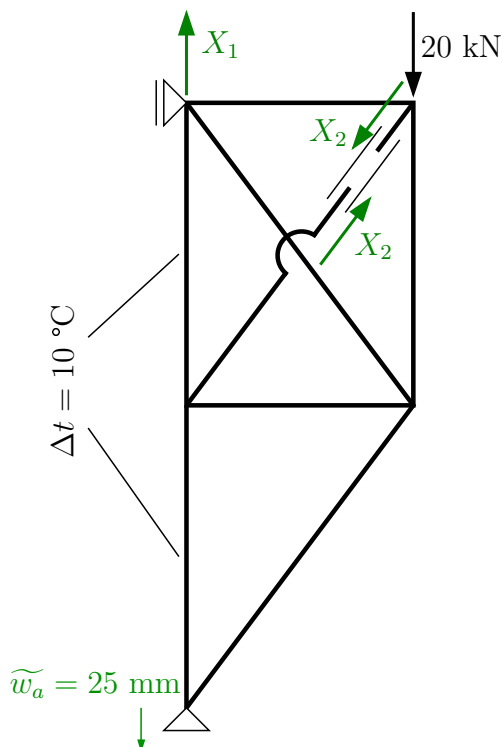
$$s = 5 \cdot 2 - (8 + 2 \cdot 2) = -2,$$

kde

5 ... počet styčniců

8 ... počet prutů

Základní soustava



Přetvárné podmínky:

$$\delta_1 = 0 \Rightarrow \delta_{11} \cdot X_1 + \delta_{12} \cdot X_2 + \delta_{10} = 0$$

$$\delta_2 = 0 \Rightarrow \delta_{21} \cdot X_1 + \delta_{22} \cdot X_2 + \delta_{20} = 0$$

Přemístění δ_{ij} , δ_{i0} počítáme podle vzorců:

$$\delta_{ij} = \sum_{k=1}^{\infty} \frac{N_{i,k} \cdot N_{j,k}}{EA} \cdot l_k$$

$$\delta_{i0} = \sum_{k=1}^8 \frac{N_{i,k} \cdot N_{0,k}}{EA} \cdot l_k + \sum_{k=1}^8 N_{i,k} \alpha \Delta t + \sum_{p=1}^3 R_{i,p} \tilde{r}_p$$

k	l_k [m]	$N_{1,k}$	$N_{2,k}$	$N_{0,k}$	$N_{1,k}^2 \cdot l_k$	$N_{1,k} \cdot N_{2,k} \cdot l_k$	$N_{2,k}^2 \cdot l_k$	$N_{1,k} \cdot N_{0,k} \cdot l_k$	$N_{2,k} \cdot N_{0,k} \cdot l_k$	$N_{1,k} \cdot \alpha \cdot \Delta t_k \cdot l_k$	$N_{2,k} \cdot \alpha \cdot \Delta t_k \cdot l_k$	N_k
1	2	1	0	-10	2	0	0	-20	0	$2,4 \cdot 10^{-4}$	0	37,63
2	2,5	0	0	-12,5	0	0	0	0	0	0	0	-12,5
3	1,5	0	-0,6	0	0	0	0,54	0	0	0	0	-0,769
4	2	1	-0,8	-10	2	-1,6	1,28	-20	16	$2,4 \cdot 10^{-4}$	$-1,92 \cdot 10^{-4}$	36,605
5	2,5	0	1	0	0	0	2,5	0	0	0	0	1,281
6	2,5	0	1	12,5	0	0	2,5	0	31,25	0	0	13,781
7	2	0	-0,8	-20	0	0	1,28	0	32	0	0	-21,025
8	1,5	0	-0,6	0	0	0	0,54	0	0	0	0	-0,769
Σ	—	—	—	—	4	-1,6	8,64	-40	79,25	$4,8 \cdot 10^{-4}$	$-1,92 \cdot 10^{-4}$	—

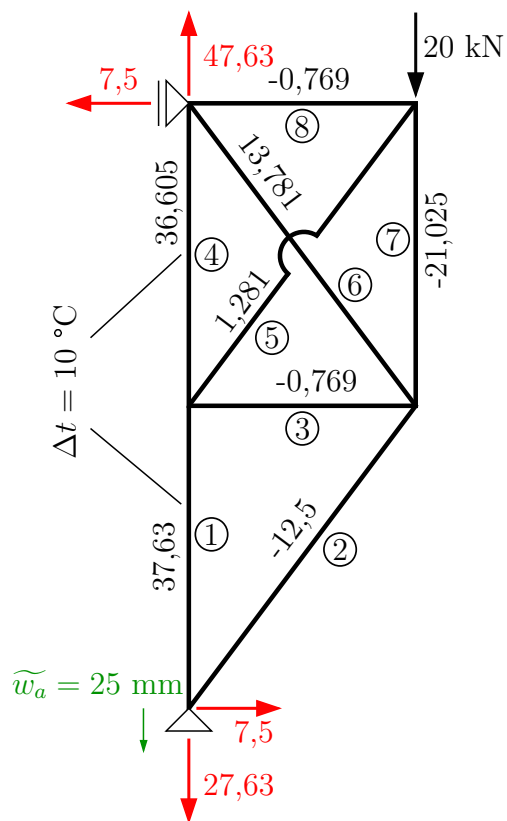
Výsledné normálové síly v prutech spočítáme v posledním sloupci tabulky jako superpozici normálových sil od jednotlivých zatěžovacích stavů:

$$N_k = N_{1,k} \cdot X_1 + N_{2,k} \cdot X_2 + N_{0,k}$$

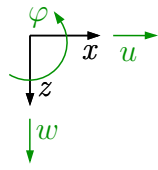
Například výslednou sílu v prutu 1 spočítáme v prvním řádku tabulky:

$$N_1 = 1 \cdot 47,63 + 0 \cdot 1,281 - 10 = 37,63 \text{ kN}$$

Vypočtené normálové síly a reakce vyznačíme pro lepší přehlednost na konstrukci:

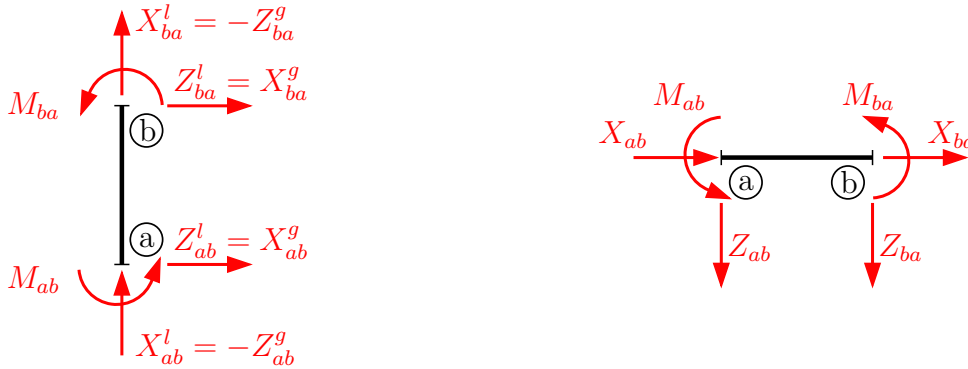


3 Deformační metoda - rozборы

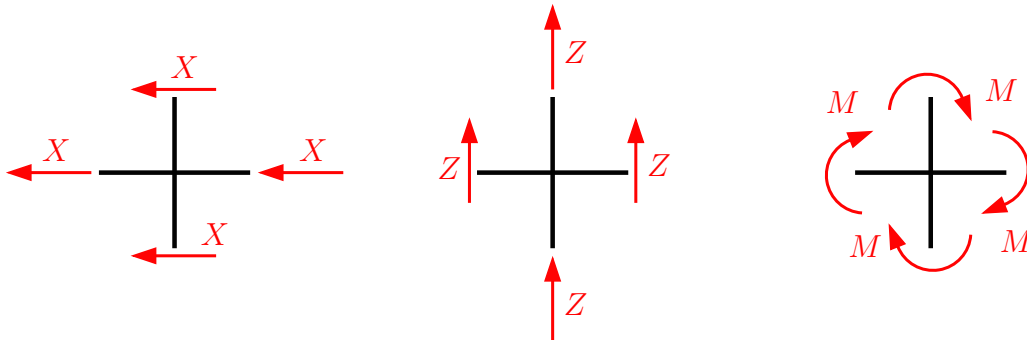


kladné směry deformačních neznámých

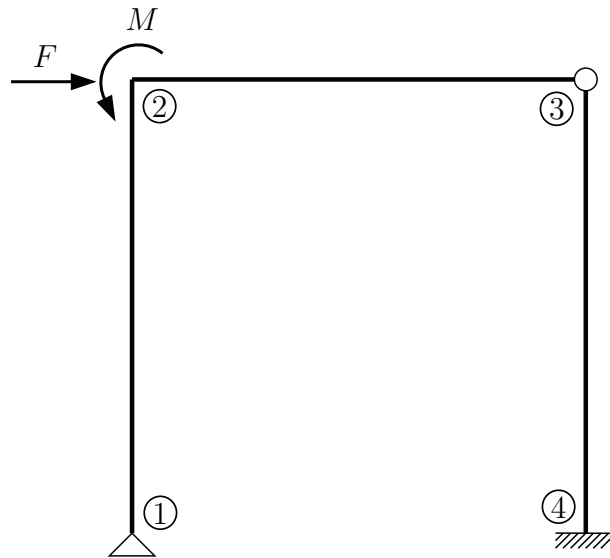
kladné směry koncových sil a momentů



Kladné směry koncových sil na styčnick jsou zavedeny na opačnou stranu než koncové síly zaváděné na prut!

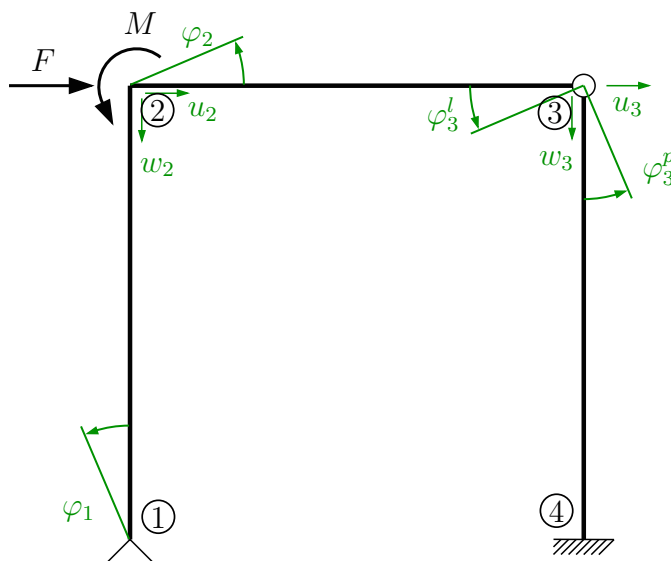


Příklad 3.1 Proveďte rozbor pro obecnou deformační metodu. Zaveďte neznámé a pro každou neznámou sestavte podmínky rovnováhy. Řešení proveďte pro ODM bez statické kondenzace a se statickou kondenzací.



Při řešení ODM vycházíme z předpokladu, že pruty jsou stlačitelné ve směru své podélné osy a každý styčník se tak může posunout ve směru osy x , ve směru osy z a natočit kolem osy y – pokud některé z těchto deformací nezabráníme podporou přímo v řešeném styčníku.

a) Řešení ODM bez statické kondenzace – všechny pruty uvažujeme typu v-v:



Ve styčníku ① je bráněno vodorovnému a svislému posunu pevnou podporou ($u = v = 0$), proto jedinou neznámou je φ_1 . Ve styčníku ② a ③ není bráněno pohybu v žádném směru, proto zde budou neznámé všechny deformace u , v a φ . Ve styčníku ③ je navíc vnitřní kloub a pruty 2-3 a 3-4 se mohou vzájemně natočit, tudíž zde vzniknou různá natočení pro prut 2-3 a prut 3-4. Styčník ④ je podepřen vetknutím, které odebrává všechny tři stupně volnosti \rightarrow deformace $u = v = \varphi = 0$.

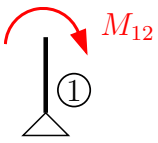
$$d = 4 \cdot \varphi \{ \varphi_1; \varphi_2; \varphi_3^l; \varphi_3^p \} + 2 \cdot u \{ u_2; u_3 \} + 2 \cdot w \{ w_2; w_3 \} \Rightarrow \mathbf{d} = \mathbf{8}$$

Pro každou neznámou je nyní nutné sestavit podmínku rovnováhy ve styčnicku. Při sestavování podmínek rovnováhy zavádíme koncové síly a momenty na styčnick dle znaménkové konvence pro DM. Jednotlivé podmínky sestavíme zavedením koncových sil na styčnick dle příslušné neznámé:

- natočení \rightarrow zavedení koncových momentů \rightarrow momentová podmínka rovnováhy
- vodorovný posun \rightarrow zavedení sil ve směru vodorovného posunu (X) \rightarrow silová podmínka rovnováhy ve směru X
- svislý posun \rightarrow zavedení sil ve směru svislého posunu (Z) \rightarrow silová podmínka rovnováhy ve směru Z

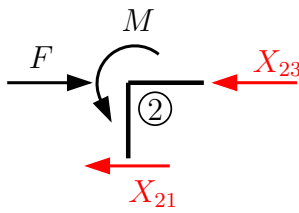
Sestavení podmínek rovnováhy:

pro určení $\varphi_1 \rightarrow$ momentová



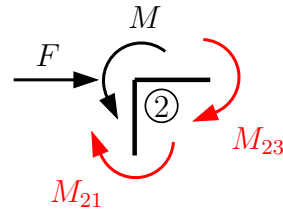
$$M_{12} = 0$$

pro určení $u_2 \rightarrow$ silová



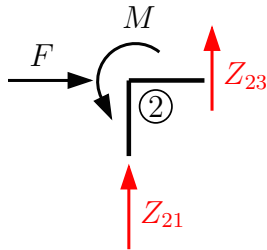
$$X_{23} + X_{21} - F = 0$$

pro určení $\varphi_2 \rightarrow$ momentová



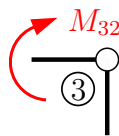
$$M_{23} + M_{21} - M = 0$$

pro $w_2 \rightarrow$ silová



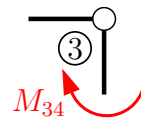
$$Z_{21} + Z_{23} = 0$$

pro $\varphi_3^l \rightarrow$ momentová



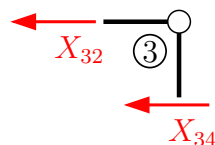
$$M_{23} = 0$$

pro $\varphi_3^p \rightarrow$ momentová



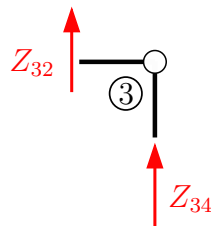
$$M_{34} = 0$$

pro $u - 3 \rightarrow$ silová



$$X_{32} + X_{34} = 0$$

pro $w_3 \rightarrow$ silová



$$Z_{34} + Z_{32} = 0$$

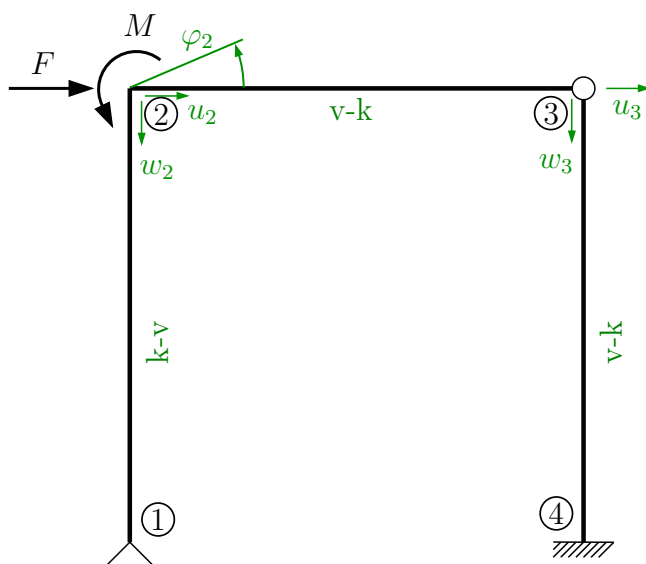
Sestavením podmínek rovnováhy ve styčnicích dostáváme soustavu osmi rovnic pro osm neznámých deformací.

b) Řešení ODM se statickou kondenzací – pruty uvažujeme typu v-v, v-k, k-v a k-k:

Zjednodušení (tzv. statická kondenzace) spočívá v uvědomění si faktu, že ve vnitřním kloubu se ohybový moment M rovná nule. Pro výpočet koncových sil jsou odvozeny vztahy (viz kap. 6) pro tyto typy prutů: v-v (vetknutí-vetknutí - na obou koncích všechny vnitřní síly), v-k a k-v (vetknutí - kloub, kloub-vetknutí - na jednom konci kloubové připojení, tudíž zde uvažují $M = 0$). Ze vztahů pro pruty typu v-k a k-v jsou vyloučena pootočení v místě nulového momentu, tudíž s nimi není nutné počítat a ani pro ně sestavovat podmínky rovnováhy.

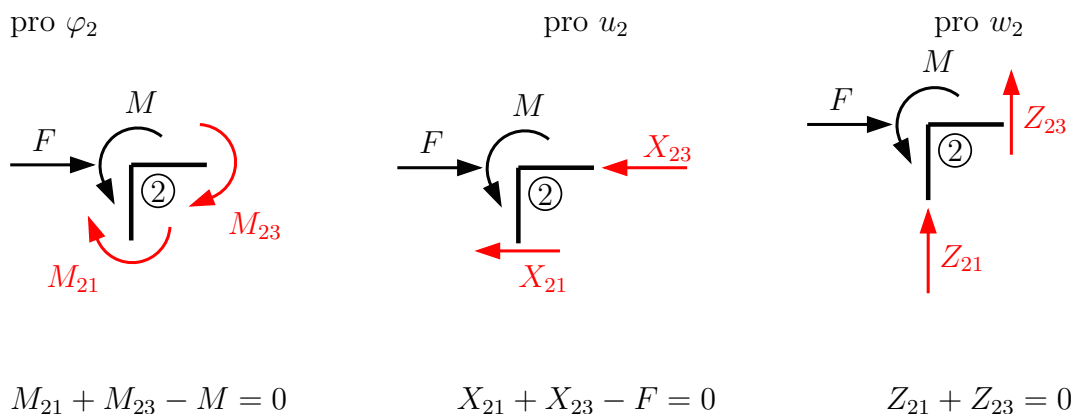
Pozor : tyto deformace nejsou nulové! Ale k vyřešení úlohy a vykreslení vnitřních sil je nepotřebujeme znát.

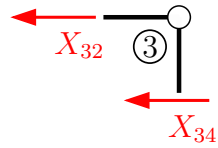
Pozn. prut typu k-k - na obou koncích kloubové připojení : tento prut je v kolmém směru staticky určitý a tedy kolmé koncové síly lze spočítat z podmínek rovnováhy.



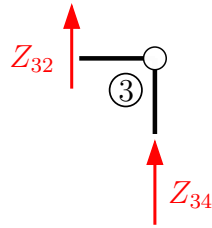
$$d = 1 \cdot \varphi \{ \varphi_2 \} + 2 \cdot u \{ u_2; u_3 \} + 2 \cdot w \{ w_2; w_3 \} \Rightarrow \mathbf{d} = \mathbf{5}$$

Sestavení podmínek rovnováhy:



pro u_3 

$$X_{32} + X_{34} = 0$$

pro w_3 

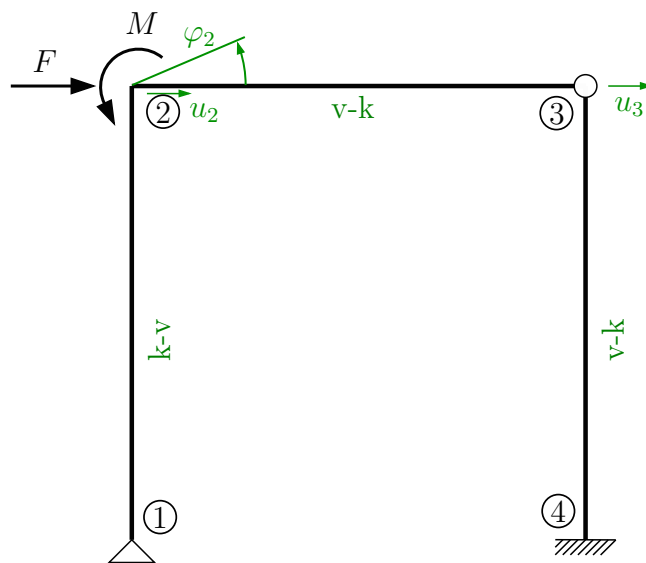
$$Z_{34} + Z_{32} = 0$$

Statickou kondenzací bylo dosaženo zjednodušení v podobě nižšího počtu neznámých, čemuž odpovídá soustava pěti rovnic o pěti neznámých.

Příklad 3.2 Proveďte rozbor pro zjednodušenou deformační metodu. Zaveďte neznámé a pro každou neznámou sestavte podmínky rovnováhy.

Při řešení zjednodušenou deformační metodou zavádíme předpoklad, že EA je nekonečně velké, tudíž nedochází k protažení ani zkrácení prutů ve směru své podélné osy.

$$\left(\text{tj. } \begin{array}{c} u_a \rightarrow \\ \text{---} \\ \text{a} \quad \text{b} \\ \leftarrow u_b \end{array} \Rightarrow u_a = u_b \right)$$



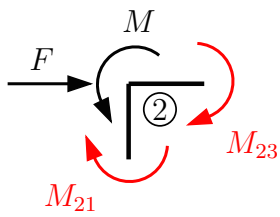
$$d = 1 \cdot \varphi \{ \varphi_2 \} + 1 \cdot u \{ u_2 = u_3 \} \Rightarrow \mathbf{d} = \mathbf{2}$$

pozn. $w_2 = w_1 = 0 \rightarrow$ posunu brání pevný kloub v ①

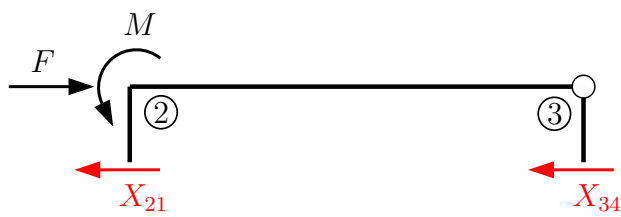
$w_3 = w_4 = 0 \rightarrow$ posunu brání vetknutí v ④

$u_{23} = u_2 = u_3 \rightarrow$ posunu není bráněno \Rightarrow posun celého patra

Při stanovení deformačních neznámých postupujeme tak, že v každém pevném styčnicku (rámový roh, místo změny průřezu nebo materiálu) bude neznámé natočení φ a dále určíme, zda se jednotlivá patra a sloupy mohou posunout ve směru své osy, tj. ve vodorovném směru (neznámé posunutí u celého patra) nebo svislém směru (neznámé posunutí w celého sloupu). K posunutí patra nedojde, je-li kdekoliv na příslušném patře podpora zabraňující vodorovnému pohybu. Obdobně to platí i pro sloup.

pro φ_2 

$$M_{21} + M_{23} - M = 0$$

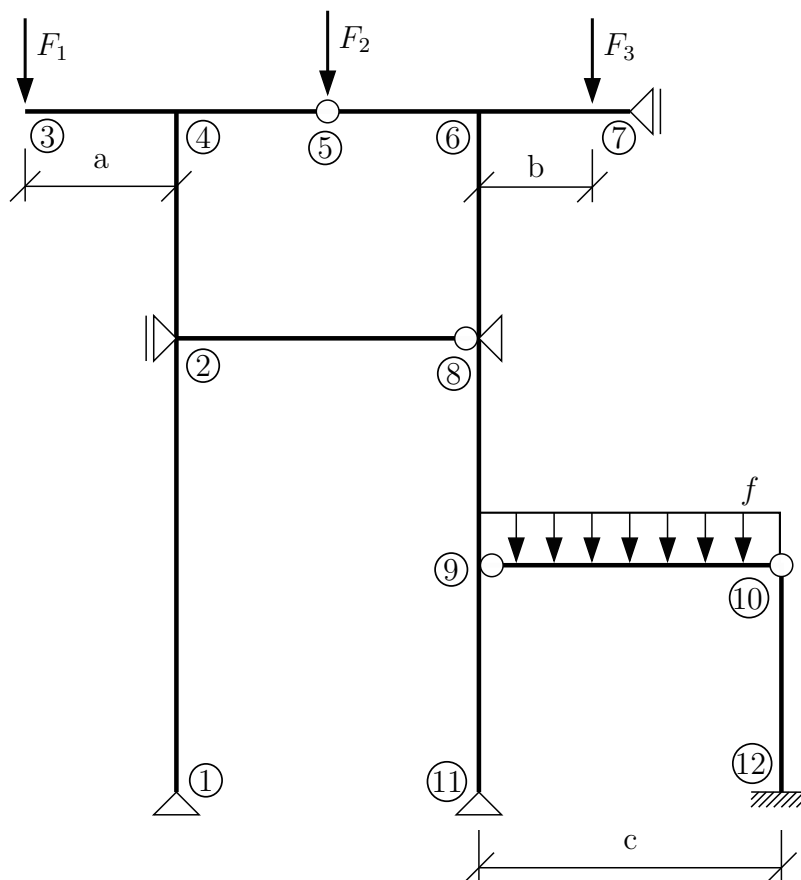
pro u_{23} 

$$X_{21} + X_{34} - F = 0$$

(pozn.: součtová podmínka rovnováhy se sestavuje na celém patře a je do ní započítáno veškeré zatížení působící ve směru posunu)

Cílem ZDM je eliminace počtu neznámých, a proto při řešení koncových sil a momentů počítáme se statickou kondenzací, a tedy uvažujeme vztahy pro typy prutů v-v, v-k a k-v.

Příklad 3.3 Proveďte rozbor pro obecnou deformační metodu se statickou kondenzací a pro zjednodušenou deformační metodu. Pro každou neznámou sestavte odpovídající podmínku rovnováhy



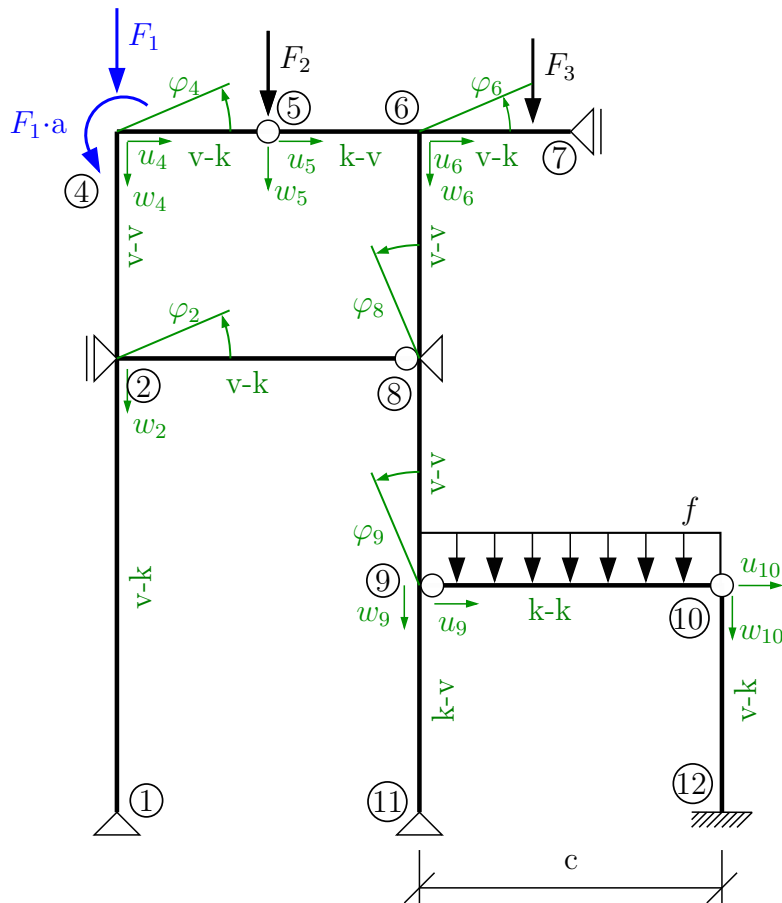
a) Řešení ODM se statickou kondenzací – pruty uvažujeme typu v-v, v-k, k-v a k-k:

$$d = 5 \cdot \varphi \{ \varphi_2; \varphi_4; \varphi_6; \varphi_8; \varphi_9 \} + 5 \cdot u \{ u_4; u_5; u_6; u_9; u_{10} \} + 6 \cdot w \{ w_2; w_4; w_5; w_6; w_9; w_{10} \}$$

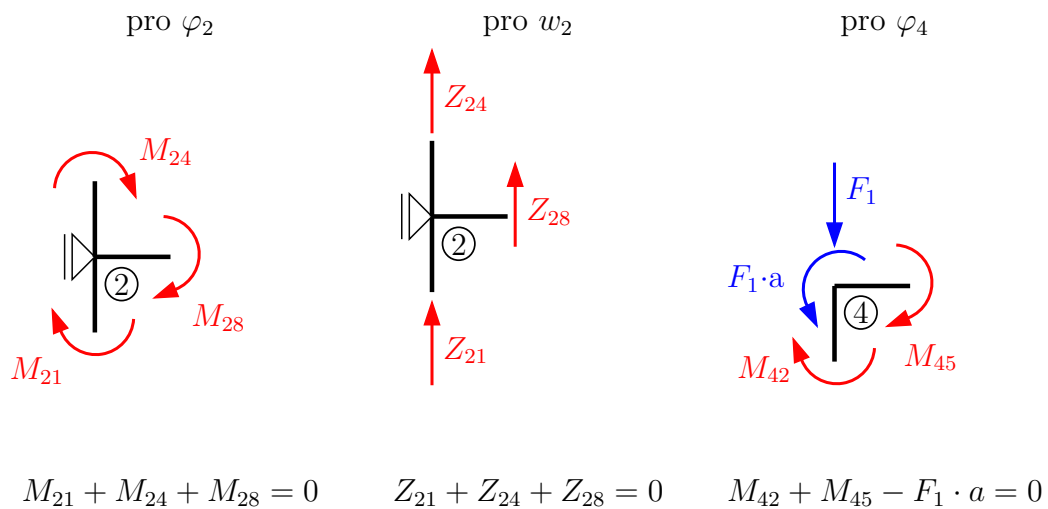
$$\Rightarrow \mathbf{d} = 16$$

Staticky určité části lze vyřešit dopočtem z podmínek rovnováhy, a není tak nutné zavádět další neznámé.

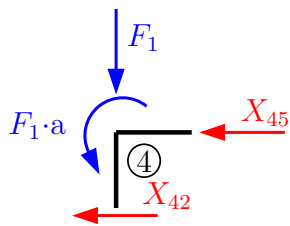
- prut 3-4 → konzola → redukce síly k bodu ④
- prut 9-10 → k-k → svisle staticky určitý prut
- prut 6-7 → pro ohyb konzola → redukce ⇒ pro tah-tlak nelze zanedbat!



sestavení podmínek rovnováhy:

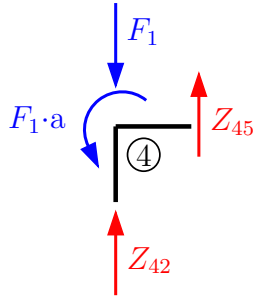


pro u_4



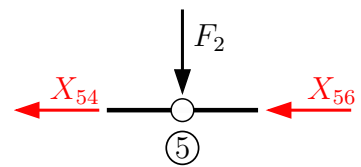
$$X_{42} + X_{45} = 0$$

pro w_4



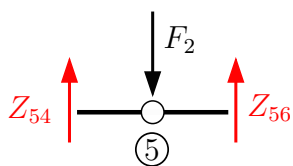
$$Z_{42} + Z_{45} - F_1 = 0$$

pro u_5



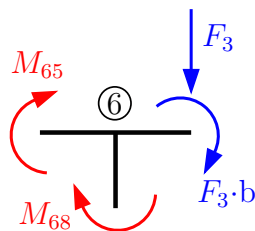
$$X_{54} + X_{56} = 0$$

pro w_5



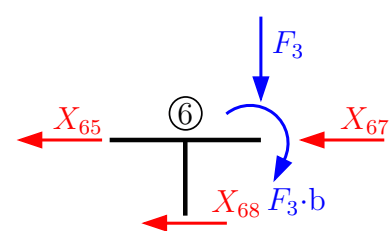
$$Z_{54} + Z_{56} - F_2 = 0$$

pro φ_6



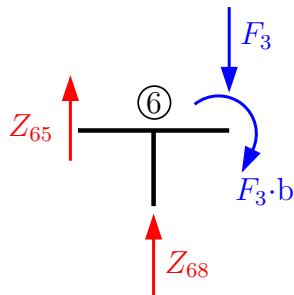
$$M_{65} + M_{68} + F_3 \cdot b = 0$$

pro u_6



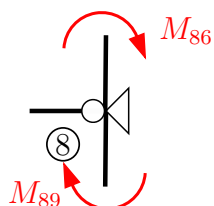
$$X_{65} + X_{67} + X_{68} = 0$$

pro w_6



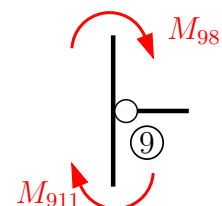
$$Z_{65} + Z_{68} - F_3 = 0$$

pro φ_8



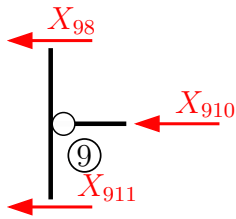
$$M_{86} + M_{89} = 0$$

pro φ_9



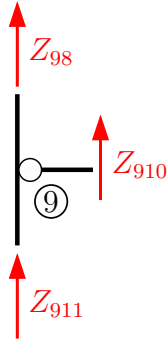
$$M_{98} + M_{911} = 0$$

pro u_9



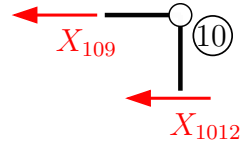
$$X_{98} + X_{910} + X_{911} = 0$$

pro w_9



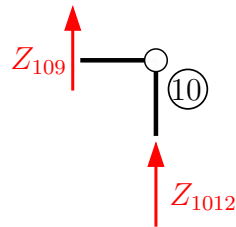
$$Z_{21} + Z_{24} + Z_{28} = 0$$

pro u_{10}



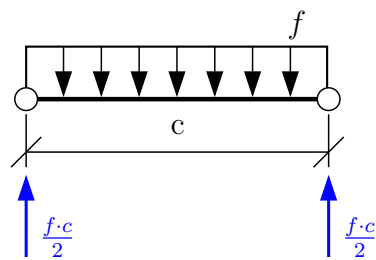
$$M_{42} + M_{43} - F_1 \cdot a = 0$$

pro w_{10}



$$Z_{109} + Z_{1012} = 0$$

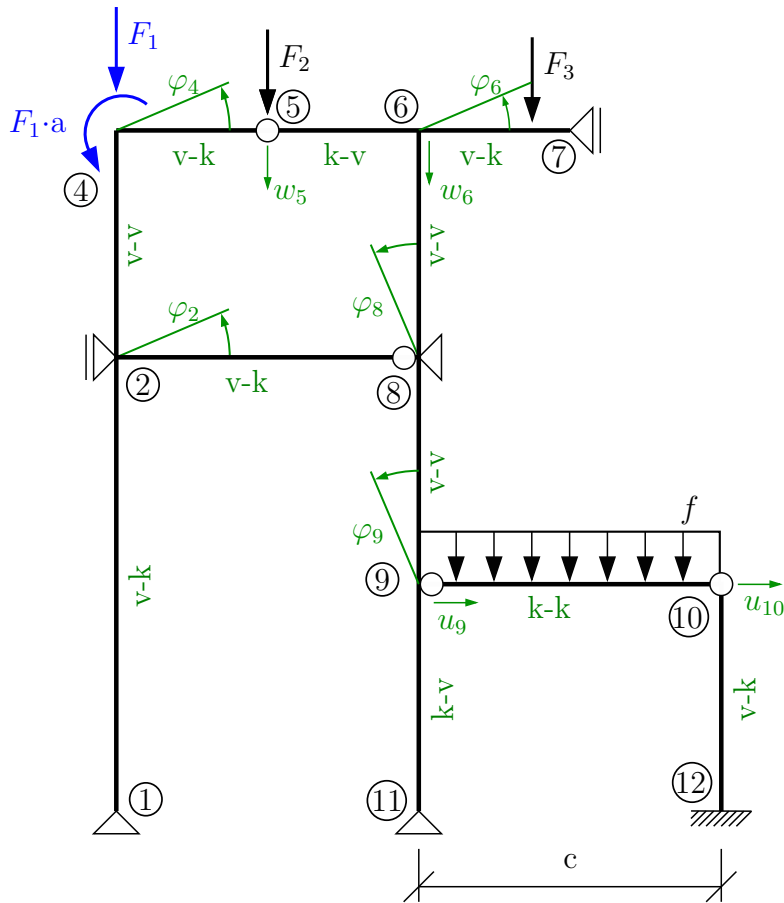
Z_{910} a Z_{109} je možné spočítat z podmínek rovnováhy na prutu 9-10:



pozn.: $Z_{910} = -\frac{f \cdot c}{2}$

$$Z_{109} = -\frac{f \cdot c}{2}$$

b) Řešení ZDM:



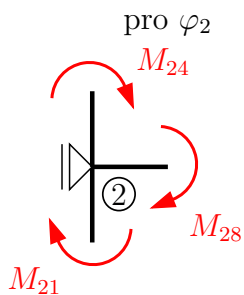
$$d = 5 \cdot \varphi \{ \varphi_2; \varphi_4; \varphi_6; \varphi_8; \varphi_9 \} + 1 \cdot u \{ u_9 = u_{10} \} + 1 \cdot w \{ w_5 \} \Rightarrow \mathbf{d} = \mathbf{7}$$

pozn. prut 3-4 \rightarrow konzola \rightarrow redukce síly k bodu ④

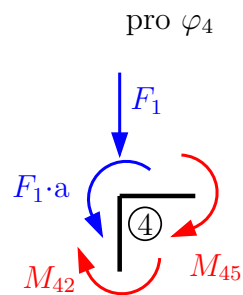
prut 6-7 \rightarrow při $EA = \infty$ \rightarrow konzola \rightarrow redukce síly k bodu ⑥

prut 9-10 \rightarrow typu k-k \rightarrow ve svislém směru staticky určitá konstrukce

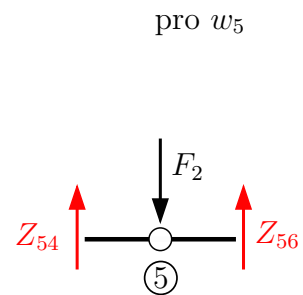
Sestavení podmínek rovnováhy:



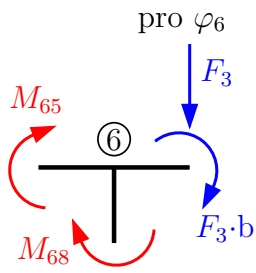
$$M_{21} + M_{24} + M_{28} = 0$$



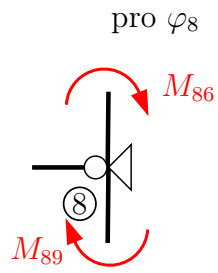
$$M_{42} + M_{45} - F_1 \cdot a = 0$$



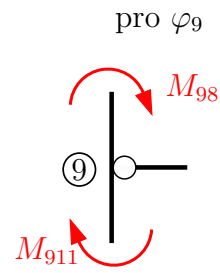
$$Z_{54} + Z_{56} - F_2 = 0$$



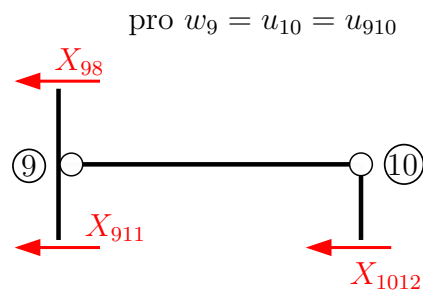
$$M_{65} + M_{68} + F_3 \cdot b = 0$$



$$M_{86} + M_{89} = 0$$



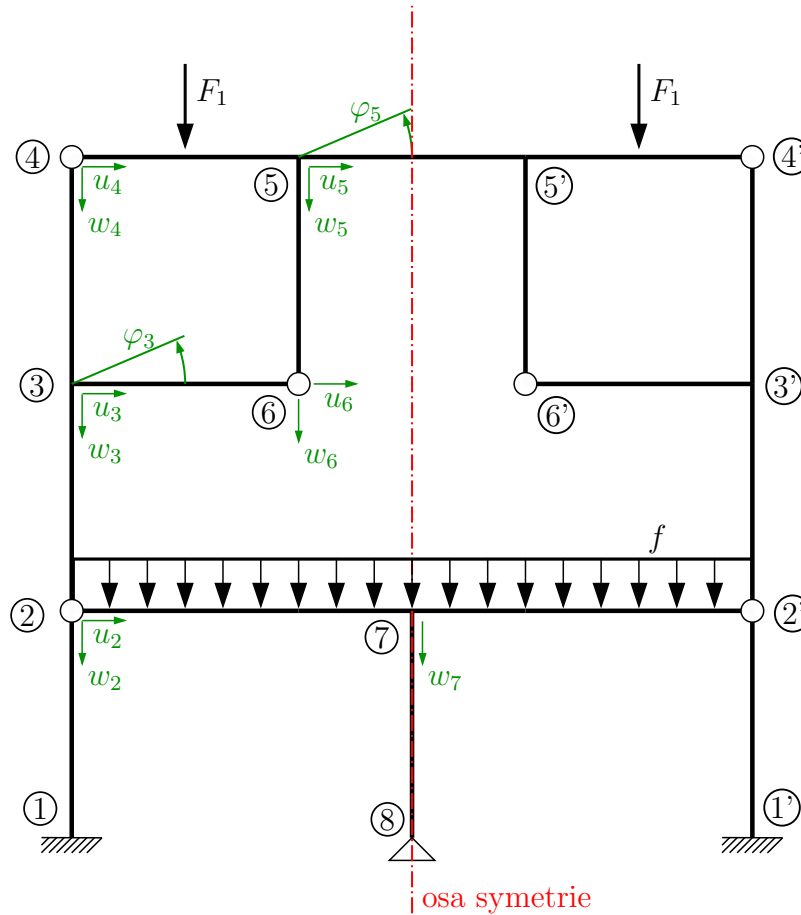
$$M_{98} + M_{911} = 0$$



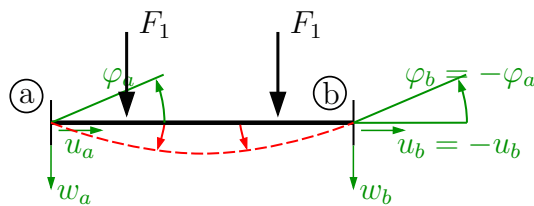
$$X_{98} + X_{911} + X_{1012} = 0$$

Příklad 3.4 Pro konstrukci se symetrickým a antisymetrickým zatížením provedte rozbor pro obecnou deformační metodu se statickou kondenzací a pro zjednodušenou deformační metodu. Pro každou neznámou sestavte odpovídající podmínku rovnováhy.

a) Řešení ODM se statickou kondenzací – symetrické zatížení:



na ose symetrie:
 $\varphi = 0$
 $u = 0$



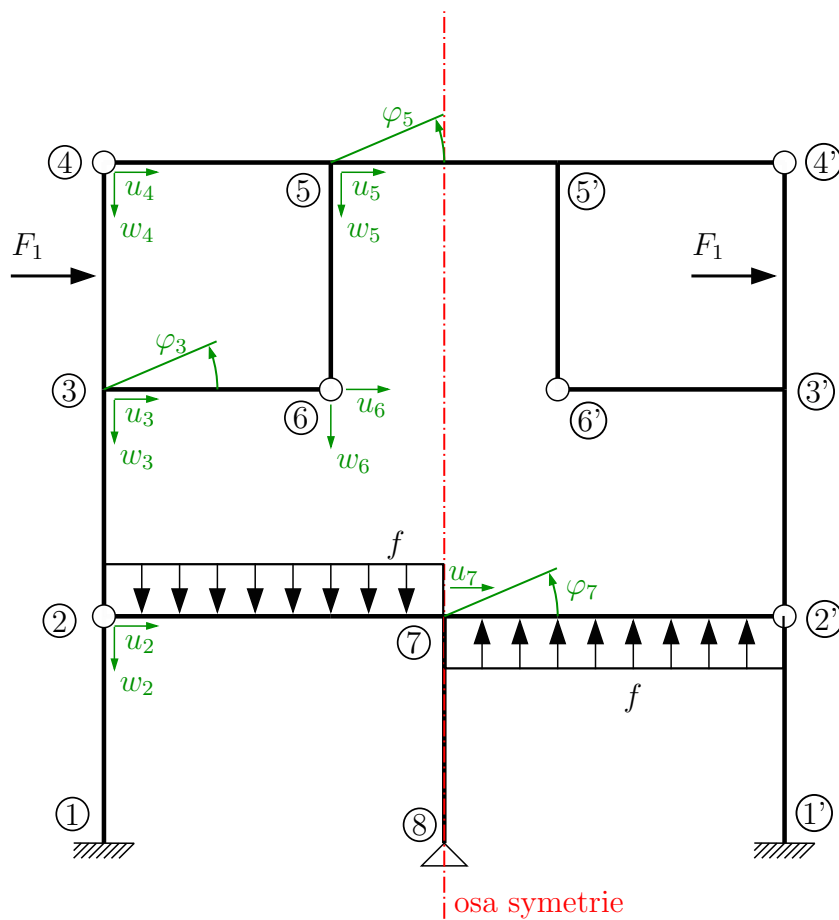
$$d = 2 \cdot \varphi \quad \{\varphi_3 = -\varphi_{3'}; \varphi_5 = -\varphi_{5'}\}$$

$$5 \cdot u \quad \{u_2 = -u_{2'}; u_3 = -u_{3'}; u_4 = -u_{4'}; u_5 = -u_{5'}; u_6 = -u_{6'}\}$$

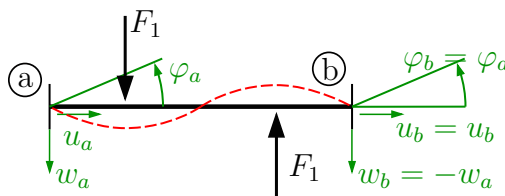
$$6 \cdot w \quad \{w_2 = w_{2'}; w_3 = w_{3'}; w_4 = w_{4'}; w_5 = w_{5'}; w_6 = w_{6'}; w_7\}$$

d = 13

b) Řešení ODM se statickou kondenzací – antisymetrické zatížení:



na ose antisymetrie: $w = 0$



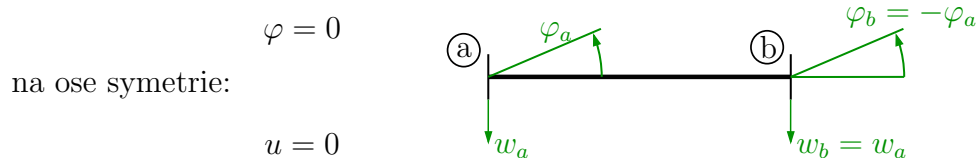
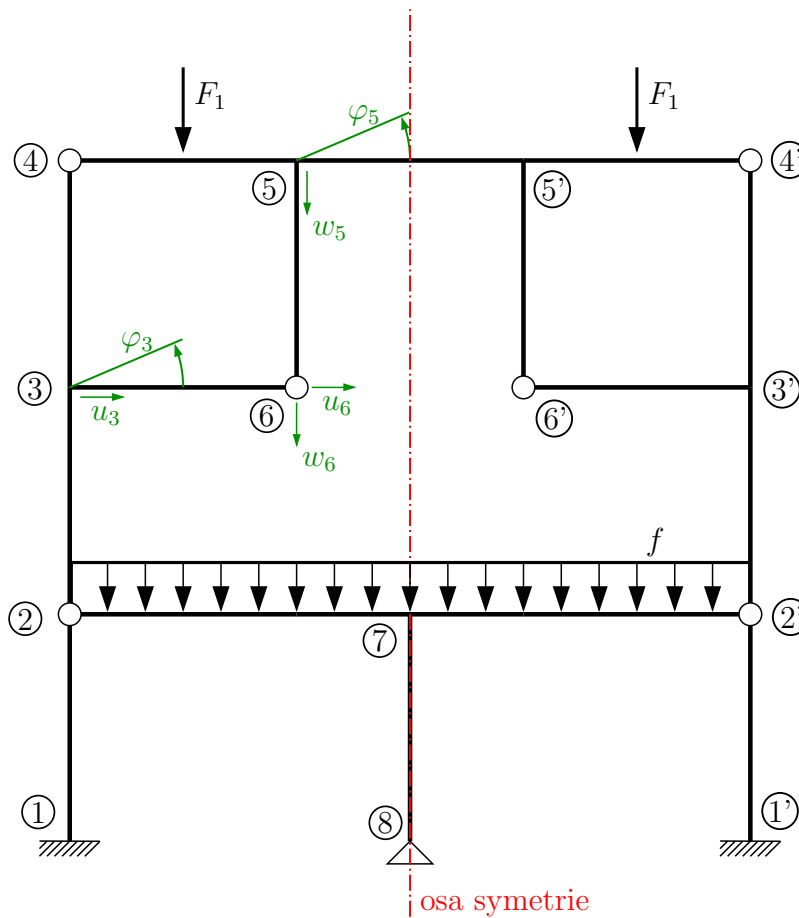
$$d = 3 \cdot \varphi \quad \{\varphi_3 = \varphi_3'; \varphi_5 = \varphi_5'; \varphi_7\}$$

$$6 \cdot u \quad \{u_2 = u_2'; u_3 = u_3'; u_4 = u_4'; u_5 = u_5'; u_6 = u_6'; u_7\}$$

$$5 \cdot w \quad \{w_2 = -w_2'; w_3 = -w_3'; w_4 = -w_4'; w_5 = -w_5'; w_6 = -w_6'\}$$

$$\mathbf{d} = 14$$

c) Řešení ZDM – symetrické zatížení:



za předpokladu, že $EA = \infty \Rightarrow \Delta l = 0 \Rightarrow u_a = -u_b = 0$

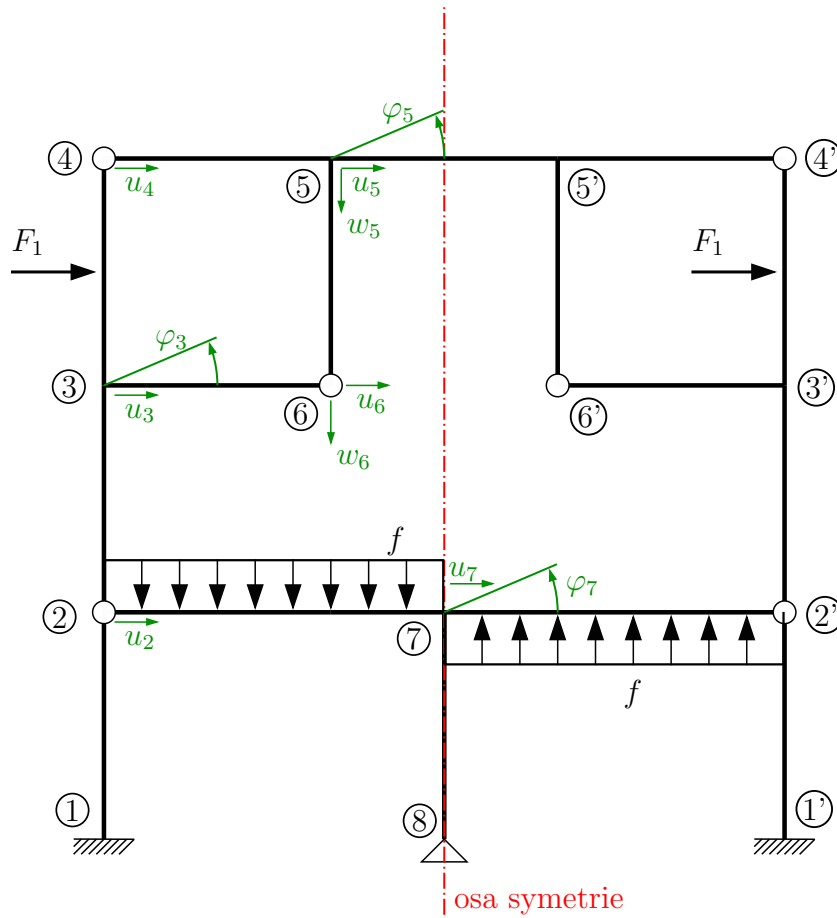
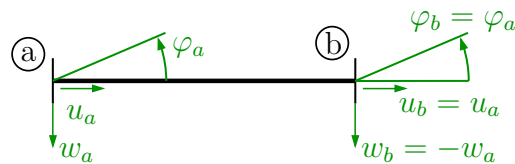
$$d = 2 \cdot \varphi \quad \{\varphi_3 = -\varphi_{3'}; \varphi_5 = -\varphi_{5'}\}$$

$$1 \cdot u \quad \{u_3 = u_6 = -u_{6'} = -u_{3'}\}$$

$$1 \cdot w \quad \{w_5 = w_6 = w_{6'} = w_{5'}\}$$

$$d = 4$$

d) Řešení ZDM – antisymetrické zatížení:

na ose antisymetrie: $w = 0$ 

$$d = 3 \cdot \varphi \{ \varphi_3 = \varphi_{3'}; \varphi_5 = \varphi_{5'}; \varphi_7 \}$$

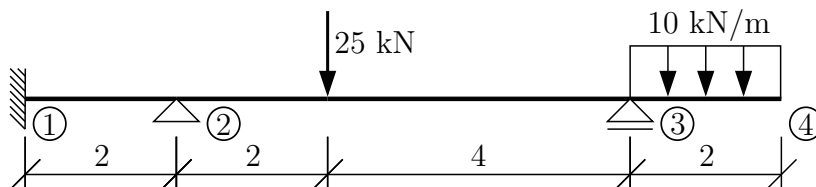
$$3 \cdot u \{ u_2 = u_7 = u_{2'}; u_3 = u_6 = u_{6'} = u_{3'}; u_4 = u_5 = u_{5'} = u_{4'} \}$$

$$1 \cdot w \{ w_5 = w_6 = -w_{6'} = -w_{5'} \}$$

$$\mathbf{d} = \mathbf{7}$$

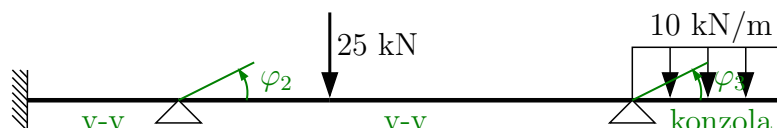
4 Zjednodušená deformační metoda

Příklad 4.1 Na zadané konstrukci vykreslete průběh vnitřních sil. K řešení využijte zjednodušené deformační metody. Ohybová tuhost $EI = 20000 \text{ kNm}^2$.



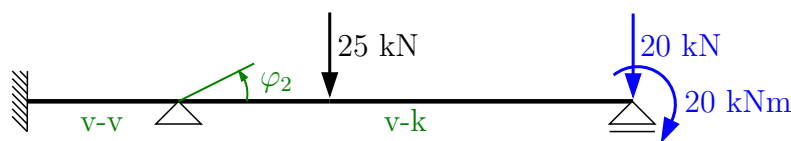
Řešení: konstrukci je možné řešit dvěma způsoby:

1. jako nosník o třech polích s tím, že neznámé budou natočení φ_2 a φ_3 . Řešení následně povede na soustavou dvou rovnic o dvou neznámých.

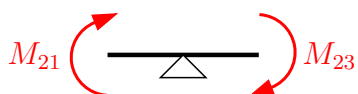


2. provedeme redukci převislého konce k bodu 3, a tím zjednodušíme konstrukci na nosník o dvou polích s jednou neznámou φ_2 . Tato varianta řešení je početně méně náročná, proto v ní budeme dále pokračovat.

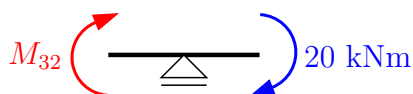
Jediná neznámá je natočení φ_2 , proto řešení bude vycházet z momentové podmínky rovnováhy ve styčnicku ②.



Sestavíme momentovou podmínku rovnováhy ve styčnicku ② a pro úplnost i ve styčnicku ③ (ta k výpočtu neznámé φ_2 není nutná):



$$M_{21} + M_{23} = 0$$



$$M_{32} + 20 = 0$$

Z tabulek pro koncové momenty (kap. 6) a síly vyjádříme koncové momenty M_{21} a M_{23} :

$$M_{21} = \bar{M}_{21} + k_{21} \cdot (\varphi_1 + 2 \cdot \varphi_2 + 3 \cdot \frac{w_2^l - w_1^l}{l_{12}})$$

$$\bar{M}_{21} = 0 \text{ (moment od zat. na pevně upnutém prutu, viz tabulky kap. 6)}$$

$$k = \frac{2 \cdot EI}{L} \Rightarrow k_{21} = \frac{2 \cdot 20000}{2} = 20000 \text{ kNm}$$

$$\varphi_1 = w_2 = w_1 = 0 \Rightarrow M_{21} = 0 + 20000 \cdot (0 + 2 \cdot \varphi_2 + 3 \cdot \frac{0-0}{2}) \Rightarrow \mathbf{M_{21} = 40000 \cdot \varphi_2}$$

$$M_{23} = \bar{M}_{23} + k_{23} \cdot (1,5 \cdot \varphi_2 + 1,5 \cdot \frac{w_3^l - w_2^l}{l_{23}})$$

$$\bar{M}_{23} = \bar{M}_{23}^F \text{ (od zatížení silou)} + \bar{M}_{23}^M \text{ (od zatížení momentem)}$$

$$\bar{M}_{23}^F = \frac{F \cdot a \cdot b}{2 \cdot l_{23}^2} \cdot (b + l_{23}) = \frac{25 \cdot 2 \cdot 4}{2 \cdot 6^2} \cdot (4 + 6) = 27, \bar{77} \text{ kNm}$$

$$\bar{M}_{23}^M = \frac{M}{2 \cdot l_{23}^2} \cdot (l_{23}^2 - 3 \cdot b^2) = \frac{-20}{2 \cdot 6^2} \cdot (6^2 - 3 \cdot 4^2) = -10 \text{ kNm}$$

$$\bar{M}_{23} = 27, \bar{77} - 10 = 17, \bar{77} \text{ kNm}$$

$$k_{23} = \frac{2 \cdot 20000}{6} = 6666, \bar{66} \text{ kNm}$$

$$w_3 = w_2 = 0 \Rightarrow M_{23} = 17, 778 + 6666, \bar{66} \cdot (1,5 \cdot \varphi_2 + 1,5 \cdot \frac{0-0}{6})$$

$$\mathbf{M_{23} = 17, 778 + 10000 \cdot \varphi_2}$$

Dosažením do momentové podmínky rovnováhy ve styčnicku získáme:

$$M_{21} + M_{23} = 0$$

$$40000 \cdot \varphi_2 + 17, 778 + 6666, 667 \cdot \varphi_2 = 0 \Rightarrow \varphi_2 = \mathbf{-3, 556 \cdot 10^{-4} \text{ rad}}$$

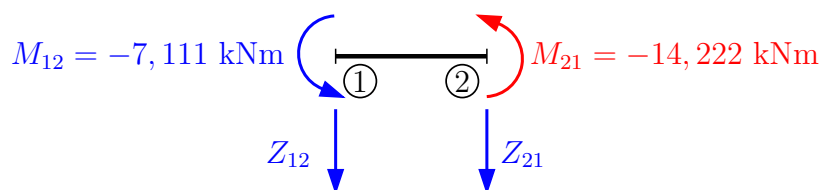
Vypočtené natočení zpětně dosadíme do vyjádření koncových momentů M_{21} a M_{23} :

$$M_{21} = 40000 \cdot (-3, 556 \cdot 10^{-4}) \Rightarrow \mathbf{M_{21} = -14, 222 \text{ kNm}}$$

$$M_{23} = 17, 778 + 6666, 667 \cdot (-3, 556 \cdot 10^{-4}) \Rightarrow \mathbf{M_{23} = 14, 222 \text{ kNm}}$$

$$\text{kontrola rovnováhy: } -14, 222 + 14, 222 = 0 \quad \checkmark \text{ Splněno}$$

Konstrukci si dále rozdělíme na jednotlivé pruty, doplníme spočtené hodnoty koncových momentů (červené) a označíme hodnoty, které je nutné dopočítat (červené). Výpočet zbývajících hodnot můžeme určit pomocí ZDM – podle tabulek vyjádříme koncové síly, koncové momenty a dosadíme vypočítané natočení φ_2 (podmínkou je zavedení kladných směrů koncových sil shodně s konvencí pro ZDM), např.:



$$M_{12} = \bar{M}_{12} + k_{12} \cdot (2 \cdot \varphi_1 + \varphi_2 + 3 \cdot \frac{w_2^l - w_1^l}{l_{12}})$$

$$\varphi_1 = w_2^l = w_1^l = 0 \wedge k_{21} = k_{12} = 20000 \text{ kNm} \Rightarrow$$

$$\Rightarrow M_{12} = 20000 \cdot \varphi_2$$

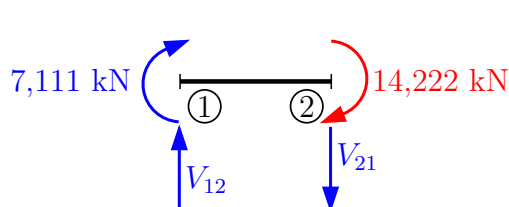
$$\mathbf{M}_{12} = -7,111 \text{ kNm}$$

$$Z_{12} = \bar{Z}_{12} - \frac{k_{12}}{l_{12}} \cdot (3 \cdot \varphi_1 + 3 \cdot \varphi_2 + 6 \cdot \frac{w_2^l - w_1^l}{l_{12}})$$

$$\varphi_1 = w_2^l = w_1^l = 0 \Rightarrow Z_{12} = -\frac{20000}{2} \cdot 3 \cdot \varphi_2$$

$$\mathbf{Z}_{12} = 10,667 \text{ kN}$$

Dále můžeme dopočítat z podmínek rovnováhy buď koncové síly nebo vnitřní síly:

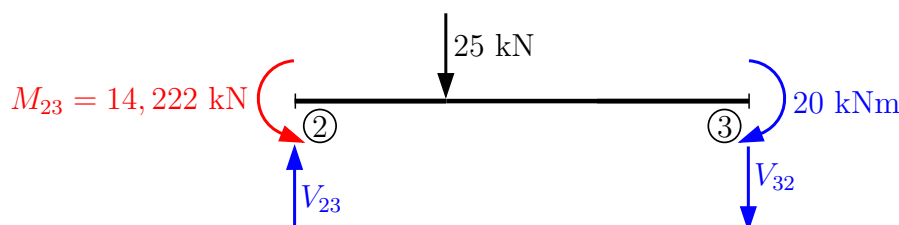


$$\curvearrowleft \textcircled{1} : -14,222 - 7,111 - V_{21} \cdot 2 = 0$$

$$\mathbf{V}_{21} = -10,666 \text{ kN}$$

$$\uparrow : V_{12} - V_{21} = 0$$

$$\mathbf{V}_{12} = \mathbf{V}_{21} = -10,666 \text{ kN}$$



$$\curvearrowleft \textcircled{2} : 14,222 - 20 - 25 \cdot 2 - V_{32} \cdot 6 = 0$$

$$\mathbf{V}_{32} = -9,296 \text{ kN}$$

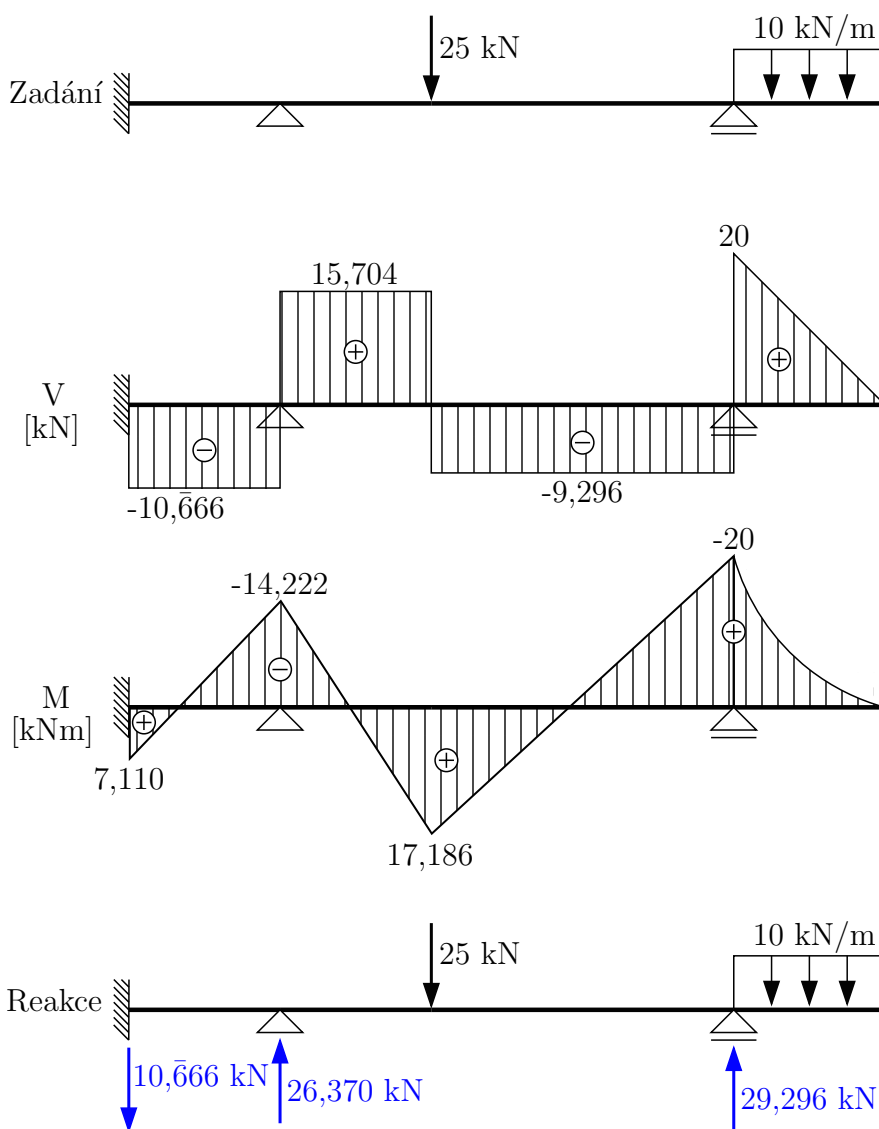
$$\uparrow : V_{23} - 25 - (-9,296) = 0$$

$$\mathbf{V}_{23} = 15,704 \text{ kN}$$

Moment pod silou:

$$\mathbf{M} = -20 - V_{32} \cdot 4 = -20 + 37,186 = 17,186 \text{ kNm}$$

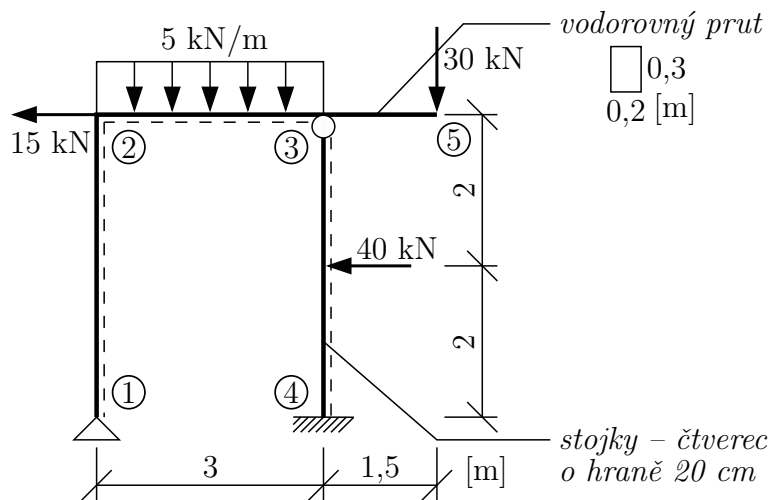
Po vypočtení koncových momentů a koncových sil je možné vykreslit průběh vnitřních sil. Vykreslujeme vždy na celou konstrukci, ale je možné vykreslovat postupně na jednotlivých prutech. (Upozornění: vnitřní síly se vykreslují dle konvence pro vykreslování vnitřních sil).



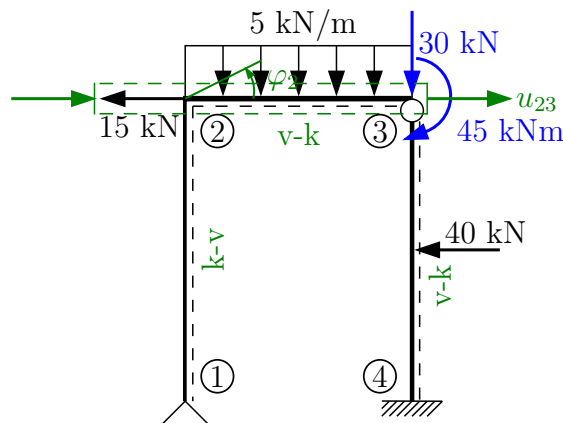
Kontrola rovnováhy:

$$\uparrow: -10,666 + 26,370 + 29,296 - 25 - 20 = 0 \quad \checkmark \text{ Splněno}$$

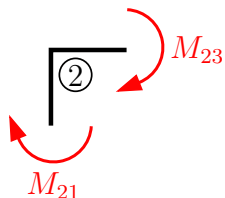
Příklad 4.2 Pomocí ZDM určete a vykreslete všechny vnitřní síly (M, N, V), Uvažujte $E = 30 \text{ GPa}$, tvar a plochu jednotlivých průřezů dle obrázku.



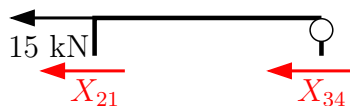
Řešení: Na konstrukci určíme deformační neznámé a typy prutů. Uvažujeme nejmenší možný počet neznámých (redukce konzoly + statická kondenzace). Čárkovanou čarou jsou označena spodní vlákna.



Finální počet neznámých je $d = 2$. První neznámou je φ_2 , neboli pootočení ve styčnicku ②, druhou neznámou je patrový posun $u_2^g = u_3^g = u_{23}^g$. Se zachováním znaménkové konvence dále sestavíme podmínky rovnováhy:



$$\varphi_2 : M_{21} + M_{23} = 0$$



$$u_{23} : X_{21} + X_{34} + 15 = 0$$

Koncové síly a momenty jsou v globálním souřadném systému. Dále je zapotřebí sestavit vztahy pro koncové síly a momenty. Sestavení vztahů pro koncové momenty:

$$k_{ij} = \frac{2 \cdot EI}{L}$$

$$\text{Prut 1-2 (k-v)} \Rightarrow k_{21} = \frac{2 \cdot 30 \cdot 10^6 \cdot \frac{1}{12} \cdot 0,2^4}{4} = 2000$$

$$M_{21} = \bar{M}_{21} + k_{21} \cdot \left(1,5 \cdot \varphi_2 + 1,5 \cdot \frac{w_2^l - w_1^l}{L_{21}}\right)$$

$$w_2^l = u_2^g \wedge w_1^l = 0 \wedge \bar{M}_{21} = 0 \Rightarrow M_{21} = 0 + 2000 \cdot \left(1,5 \cdot \varphi_2 + 1,5 \cdot \frac{u_2^g}{4}\right)$$

$$\mathbf{M}_{21} = 3000 \cdot \varphi_2 + 750 \cdot \mathbf{u}_2^g$$

$$\text{Prut 2-3 (v-k)} \Rightarrow k_{23} = \frac{2 \cdot 30 \cdot 10^6 \cdot \frac{1}{12} \cdot 0,2 \cdot 0,3^3}{3} = 9000$$

$$M_{23} = \bar{M}_{23} + k_{23} \cdot \left(1,5 \cdot \varphi_2 + 1,5 \cdot \frac{w_3^l - w_2^l}{L_{23}}\right)$$

$$\bar{M}_{23} = \frac{f \cdot L_{23}^2}{8} + \frac{M}{2 \cdot L^2} \cdot (L^2 - 3 \cdot b^2)$$

$$\bar{M}_{23} = \frac{5 \cdot 3^2}{8} + \frac{-45}{2} = -16,875$$

$$w_3^l = 0 \wedge w_2^l = 0 \Rightarrow M_{23} = -16,875 + 9000 \cdot 1,5 \cdot \varphi_2$$

$$\mathbf{M}_{23} = -16,875 + 13500 \cdot \varphi_2$$

Sestavení vztahů pro koncové síly:

$$X_{21}^g = Z_{21}^l = \bar{Z}_{21}^l + \frac{k_{21}}{L_{21}} \cdot \left(1,5 \cdot \varphi_2 + 1,5 \cdot \frac{w_2^l - w_1^l}{L_{21}}\right)$$

$$w_2^l = u_2^g \wedge w_1^l = 0 \wedge k_{21} = 2000 \wedge \bar{Z}_{21}^l = 0 \Rightarrow X_{21}^g = 0 + \frac{2000}{4} \cdot 1,5 \cdot \varphi_2 + \frac{2000}{4} \cdot \frac{1,5 \cdot u_2^g}{4}$$

$$\mathbf{X}_{21}^g = 750 \cdot \varphi_2 + 187,5 \cdot \mathbf{u}_2^g$$

$$\text{Prut 3-4 (v-k)} \Rightarrow k_{34} = \frac{2 \cdot 30 \cdot 10^6 \cdot \frac{1}{12} \cdot 0,2^4}{4} = 2000$$

$$X_{34}^g = Z_{34}^l = \bar{Z}_{34}^l + \frac{k_{34}}{L_{34}} \cdot \left(1,5 \cdot \varphi_4 + 1,5 \cdot \frac{w_3^l - w_4^l}{L_{34}}\right)$$

$$\bar{Z}_{34}^l = -\frac{5 \cdot F}{16} = -\frac{5 \cdot (-40)}{16} = 12,5$$

$$\varphi_4 = 0 \wedge w_4^l = 0 \wedge u_2^g = u_3^g = u_{23}^g \Rightarrow X_{34}^g = 12,5 + \frac{2000}{4} \cdot \frac{1,5 \cdot u_3^g}{4}$$

$$\mathbf{X}_{34}^g = 12,5 + 187,5 \cdot \mathbf{u}_3^g$$

Dále dosadíme do sestavených podmínek rovnováhy:

$$\begin{array}{rcl}
 3000 \cdot \varphi_2 + 750 \cdot u_{23} + 13500 \cdot \varphi_2 - 16,875 & = & 0 \\
 500 \cdot \varphi_2 + 187,5 \cdot u_{23} + 187,5 \cdot u_{23} - 12,5 & = & -15 \\
 \hline
 16500 \cdot \varphi_2 + 750 \cdot u_{23} & = & 16,875 \\
 750 \cdot \varphi_2 + 375 \cdot u_{23} & = & -27,500 \\
 \hline
 16500 \cdot \varphi_2 + 750 \cdot u_{23} & = & 16,875 \\
 -1500 \cdot \varphi_2 - 750 \cdot u_{23} & = & 55 \\
 \hline
 15000 \cdot \varphi_2 & = & 71,875 \\
 \varphi_2 & = & \mathbf{0,00479 \text{ rad}} \\
 \mathbf{u_{23}^g} & = & \mathbf{-0,0829 \text{ m}}
 \end{array}$$

Dále je třeba dopočítat koncové momenty a síly (dosazení s přesnými hodnotami φ_2 a u_{23}^g):

$$M_{21} = -47,812 \text{ kNm}$$

$$M_{23} = 47,812 \text{ kNm}$$

$$X_{21}^g = -11,953 \text{ kN}$$

$$X_{34}^g = -3,047 \text{ kN}$$

Kontrola rovnováhy:

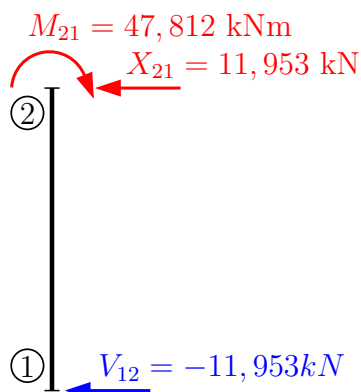
$$-47,812 + 47,812 = 0 \quad (M_{21} + M_{23} = 0) \quad \checkmark \text{ Splněno}$$

$$-11,953 - 3,047 = -15 \quad (X_{21}^g + X_{34}^g = -15) \quad \checkmark \text{ Splněno}$$

Dopočet vnitřních sil na prutech:

Prut 1-2:

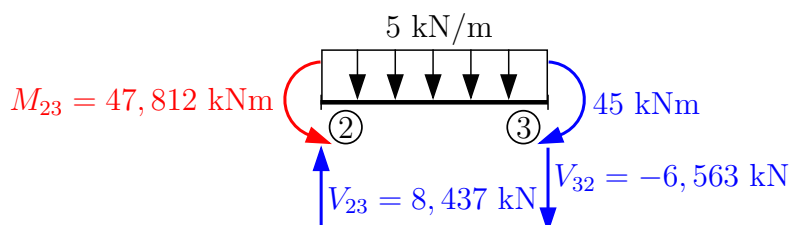
pozn.: červeně hodnoty spočítané řešením deformační metody → modré hodnoty, které se dopočítají z podmínek rovnováhy nebo pomocí vzorců pro DM.



Z rovnováhy na prutu: $V_{12} = -11,953 \text{ kN}$

Kontrola rovnováhy: $11,953 \cdot 4 - 47,812 = 0 \checkmark$ Splněno

Prut 2-3:



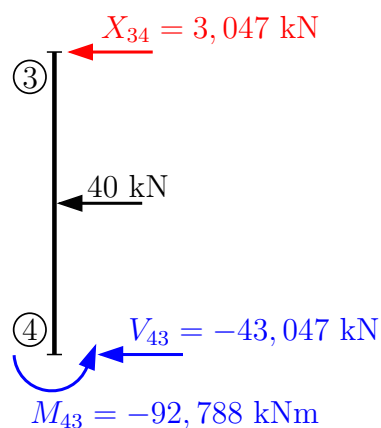
$$\curvearrowright 3: 47,812 - 45 + 5 \cdot 3^2 \cdot \frac{1}{2} - V_{23} \cdot 3 = 0$$

$$V_{23} = 8,437 \text{ kN}$$

$$\uparrow: 8,437 - 5 \cdot 3 - V_{32} = 0$$

$$V_{32} = -6,563 \text{ kN}$$

Prut 4-3:



$$\leftarrow: 3,047 + 40 + V_{43} = 0$$

$$V_{43} = -43,047 \text{ kN}$$

$$\curvearrowright 4: 3,047 \cdot 4 + 40 \cdot 2 + M_{43} = 0$$

$$M_{43} = -92,188 \text{ kNm}$$

pozn.: moment M_{43} lze dopočítat i ze vztahu pro koncový moment; jak z rovnováhy, tak ze vzorce musí vyjít stejný výsledek:

$$M_{43} = \bar{M}_{43} + k_{43} \left(1,5 \cdot \varphi_4 + 1,5 \cdot \frac{w_3^l - w_4^l}{L_{43}} \right)$$

$$\bar{M}_{43} = \frac{3}{16} \cdot F \cdot L = \frac{3}{16} \cdot (-40) \cdot 4 = -30 \text{ kNm}$$

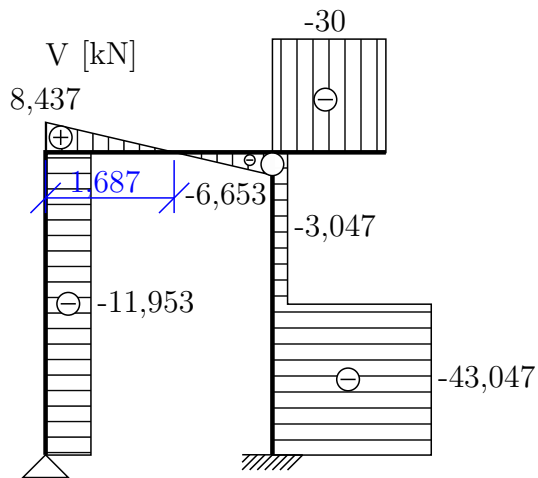
$$k_{43} = 2000$$

$$w_3^l = u_3^g = u_{23}^g \wedge \varphi_4 = 0 \Rightarrow M_{43} = -30 + 2000 \cdot \frac{1,5}{4} \cdot (-0,0829)$$

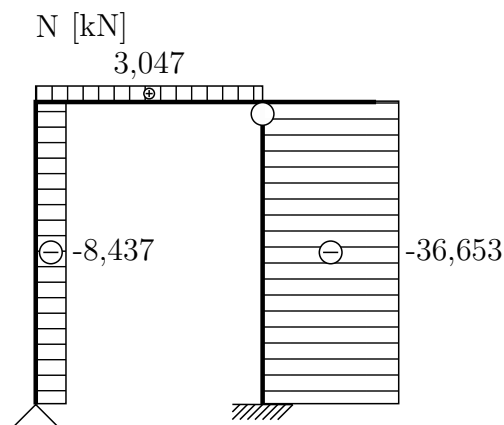
$$M_{43} = -92,188 \text{ kNm}$$

Vykreslení vnitřních sil:

Posouvající síly:

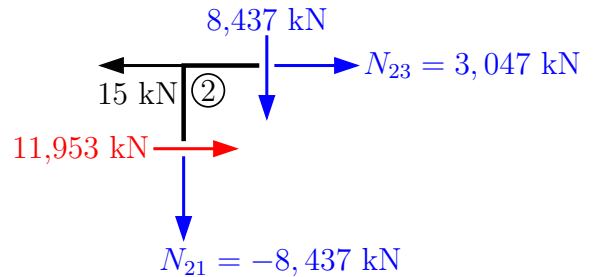


Normálové síly:



Přechodový průřez:

$$8,437 : 5 = 1,687 \text{ m}$$



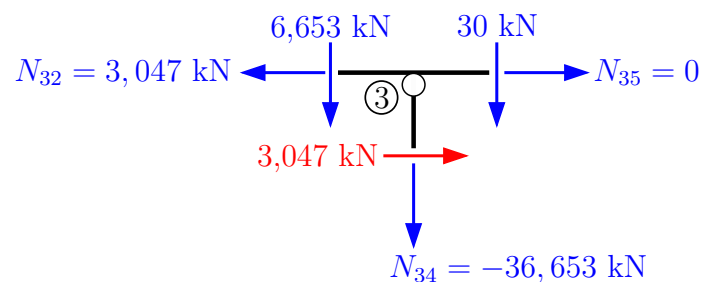
Styčnick ② ⇒ dopočet N z rovnováhy:

$$\rightarrow: -15 + 11,953 + N_{23} = 0$$

$$N_{23} = 3,047 \text{ kN}$$

$$\uparrow: -8,437 - N_{21} = 0$$

$$N_{21} = -8,437 \text{ kN}$$



$$N_{35} = 0 \text{ (konzola)}$$

$$\rightarrow: 3,047 - N_{32} = 0$$

$$N_{32} = 3,047 \text{ kN}$$

$$\uparrow: -6,653 - 30 - N_{34} = 0$$

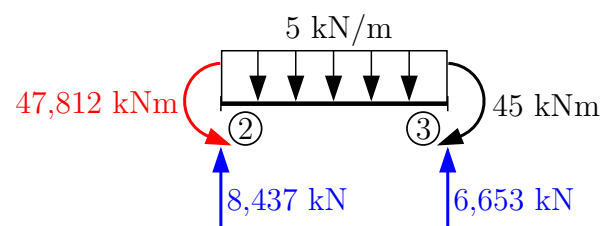
$$N_{34} = -36,653 \text{ kN}$$

Dopočet extrému prutu 2-3:

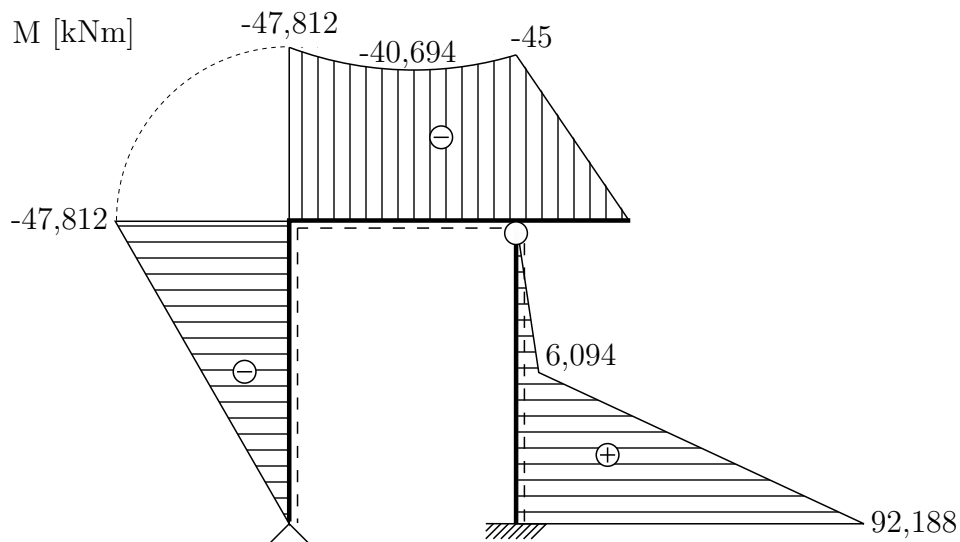
pozn.: přechodový průřez je 1,687 m od styč. ②:

$$M^{ex} = -47,812 + 8,437 \cdot 1,687 - \frac{5 \cdot 1,687^2}{2}$$

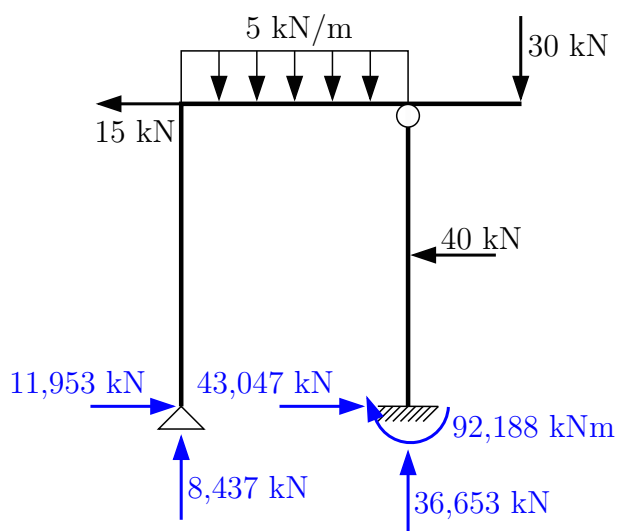
$$M^{ex} = -40,694 \text{ kNm}$$



Ohybový moment:

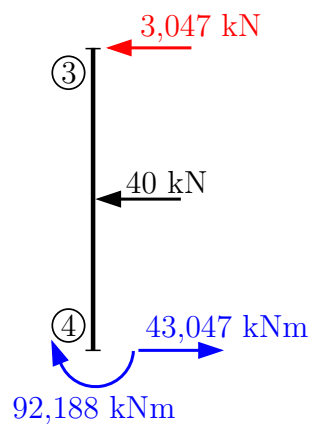


Reakce:



Dopočet prutu 4-3 pod silou:

$$M = 3,047 \cdot 2 = 6,094 \text{ kNm}$$



Kontrola:

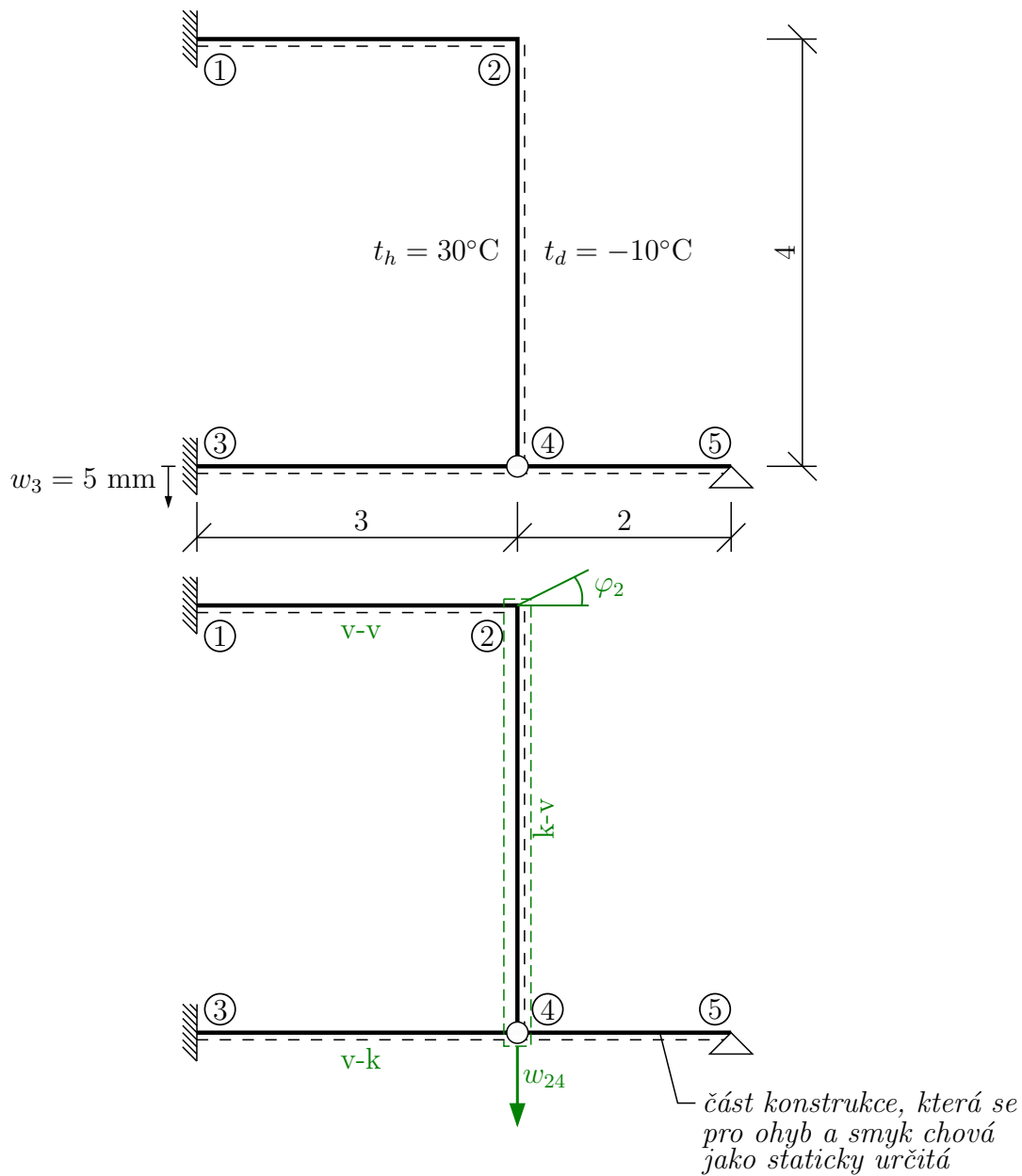
$$\uparrow: 8,437 + 36,653 - 5 \cdot 3 - 30 = 0 \quad \checkmark \text{ Splněno}$$

$$\rightarrow: -15 + 11,953 + 43,047 - 40 = 0 \quad \checkmark \text{ Splněno}$$

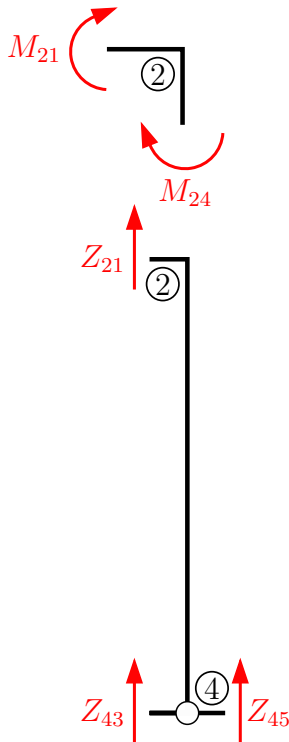
$$\curvearrowleft 4: 15 \cdot 4 + 5 \cdot 3 \cdot 1,5 + 40 \cdot 2 - 30 \cdot 1,5 - 8,437 \cdot 3 - 92,188 = 0,001 \doteq 0 \quad \checkmark \text{ Splněno}$$

Příklad 4.3 Na konstrukci zatížené změnou teploty a předepsaným posunem podpory určete pomocí ZDM všechny vnitřní síly. $E = 30 \text{ GPa}$; $I = 4,5 \cdot 10^{-4} \text{ m}^4$; $h = 0,3 \text{ m}$; $t_{ref} = 15 \text{ }^\circ\text{C}$; $\alpha_t = 12 \cdot 10^{-6} \text{ K}^{-1}$

(pozn.: t_{ref} je teplota, při které byla konstrukce postavena)



Jako první sestavíme 2 podmínky rovnováhy:



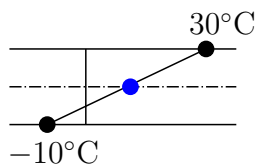
$$\varphi_2 : M_{21} + M_{24} = 0$$

$$w_{24} : Z_{21} + Z_{43} + Z_{45} = 0$$

$Z_{45} = 0 \Rightarrow$ lze určit z podmínek rovnováhy na prutu 4-5.

Vliv změny teploty na konstrukci se dá rozdělit na dvě části:

1. Rovnoměrná změna teploty – změna teploty daná teplotou ve střednici
2. Nerovnoměrná změna teploty – změna teploty daná teplotním spádem



Máme zadánu teplotu $t_{ref} = 15 \text{ } ^\circ\text{C}$.

1. Teplota ve střednici pro těžiště průřezu uprostřed výšky h :

$$\Delta t_s = \frac{t_d + t_h}{2} - t_{ref};$$

t_d – teplota dolních vláken

t_h – teplota horních vláken

t_{ref} – teplota, při které byl prvek zabudován

Rovnoměrná změna teploty se zanese do výpočtu jako posun jednoho či obou krajních styčnicků prutu zatíženého změnou teploty střednice. Posun určíme ze vztahu:

$$\Delta l = \alpha_t \cdot \Delta t_s \cdot l$$

α_t – součinitel teplotní roztažnosti $[\text{K}^{-1}]$

Δt_s – změna teploty střednice

l – délka prutu zatíženého změnou teploty

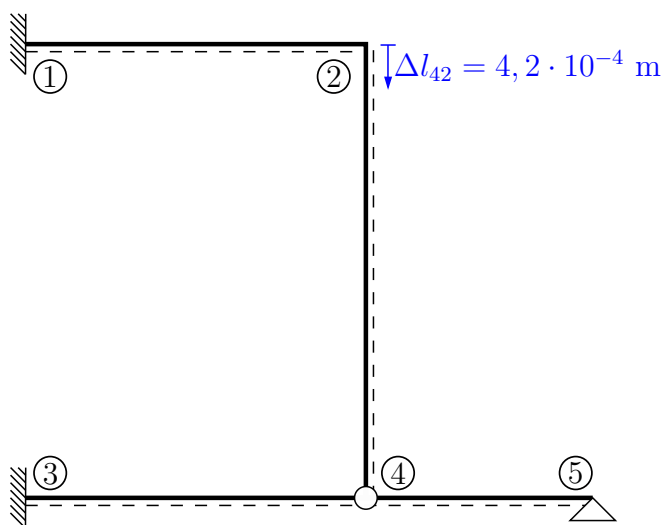
2. Nerovnoměrná složka zatížení změnou teploty, tzv. teplotní spád, je rozdíl mezi teplotou dolních a horních vláken \Rightarrow projeví se v \bar{M} .

$$\Delta t_s = \frac{-10+30}{2} - 15 = -5 \text{ } ^\circ\text{C}$$

$$\text{nebo } \Delta t_s = \frac{-25+15}{2} = -5 \text{ } ^\circ\text{C} \quad (\Delta t_d = -10 - 15 = -25 \text{ } ^\circ\text{C} \text{ a } \Delta t_h = 30 - 15 = 15 \text{ } ^\circ\text{C})$$

$$\Delta l_{42} = 12 \cdot 10^{-6} \cdot (-5) \cdot 4 = -2,4 \cdot 10^{-4} \text{ m} \Rightarrow \text{zkrácení prutu}$$

(pozn.: pro výpočet lze posunutí dané teplotní změnou umístit jak do styčnicku ②, tak do styčnicku ④. Musíme přitom dbát na orientaci daného posunu dle skutečnosti.)



Výpočet potřebných koncových sil a momentů:

$$M_{21} = \bar{M}_{21} + k_{21} \cdot (2 \cdot \varphi_2 + \varphi_1 + 3 \cdot \frac{w_2 - w_1}{l_{21}})$$

$$k_{21} = \frac{2 \cdot EI}{l_{21}} = \frac{2 \cdot 30 \cdot 10^6 \cdot 4,5 \cdot 10^{-4}}{3} = 9000$$

$$w_2 = (w_{24} + \Delta l_{24}) \quad (\text{pozn.: připočteme vliv zkrácení prutu})$$

$$M_{21} = \varphi_1 = 0 = w_1 = 0 \Rightarrow M_{21} = 0 + 18000 \cdot \varphi_2 + 9000 \cdot (w_{24} + 2,4 \cdot 10^{-4})$$

$$\mathbf{M}_{21} = 18000 \cdot \varphi_2 + 9000 \cdot \mathbf{w}_{24} + \mathbf{2,16}$$

$$M_{24} = \bar{M}_{24} + k_{21} \cdot (1,5 \cdot \varphi_2 + 1,5 \cdot \frac{w_2^l - w_4^l}{l_{24}})$$

$$k_{24} = \frac{2 \cdot EI}{l_{24}} = \frac{2 \cdot 30 \cdot 10^6 \cdot 4,5 \cdot 10^{-4}}{4} = 6750$$

$$\bar{M}_{24} = -\frac{3}{2} \cdot EI \cdot \alpha_t \cdot \frac{\Delta t_d - \Delta t_h}{h}$$

$$\bar{M}_{24} = -\frac{3}{2} \cdot 30 \cdot 10^6 \cdot 4,5 \cdot 10^{-4} \cdot 12 \cdot 10^{-6} \cdot \frac{-25-15}{0,3} = 32,4 \text{ kNm}$$

$$\mathbf{M}_{24} = 32,4 + 10125 \cdot \varphi_2$$

$$Z_{21} = \bar{Z}_{21} + \frac{k_{21}}{l_{21}} \cdot (3 \cdot \varphi_1 + 3 \cdot \varphi_2 + 6 \cdot \frac{w_2 - w_1}{l_{21}})$$

$$\begin{aligned} \bar{Z}_{21} &= \varphi_1 = w_1 = 0 \wedge k_{21} = 9000 \wedge w_2 = w_{24} + \Delta l_{24} \Rightarrow \\ \Rightarrow \mathbf{Z}_{21} &= \mathbf{9000} \cdot \varphi_2 + \mathbf{6000} \cdot \mathbf{w}_{24} + \mathbf{1,44} \\ Z_{43} &= \bar{Z}_{43} + \frac{k_{43}}{L_{43}} \cdot (1,5 \cdot \varphi_3 + 1,5 \cdot \frac{w_4 - w_3}{L_{43}}) \\ k_{43} &= \frac{2 \cdot EI}{L_{43}} = 9000 \wedge \bar{Z}_{43} = 0 \wedge w_4 = w_{24} \wedge w_3 = 5 \cdot 10^{-3} \text{ m} \Rightarrow \\ \Rightarrow \mathbf{Z}_{43} &= \mathbf{1500} \cdot \mathbf{w}_{24} - \mathbf{7,5} \end{aligned}$$

Dosazení koncových momentů a sil do podmínek rovnováhy:

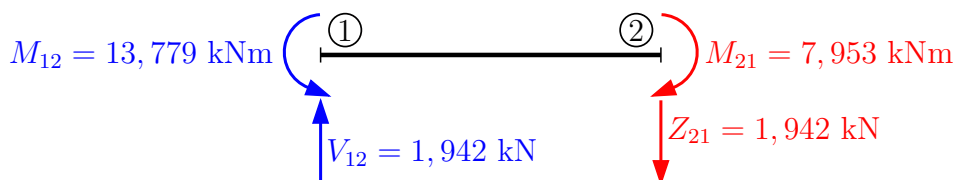
$$\begin{array}{r} 18000 \cdot \varphi_2 + 9000 \cdot w_{24} + 2,16 + \quad 32,4 + 10125 \cdot \varphi_2 = 0 \\ 9000 \cdot \varphi_2 + 6000 \cdot w_{24} + 1,44 + 1500 \cdot w_{24} - \quad 7,5 = 0 \\ \hline 28125 \cdot \varphi_2 + 9000 \cdot w_{24} = -34,56 \\ 9000 \cdot \varphi_2 + 7500 \cdot w_{24} = 6,06 \\ \hline \varphi_2 = -2,415 \cdot 10^{-3} \text{ rad} \\ \mathbf{w}_{24} = \mathbf{3,705} \cdot 10^{-3} \text{ m} \end{array}$$

Dopočet koncových momentů a sil:

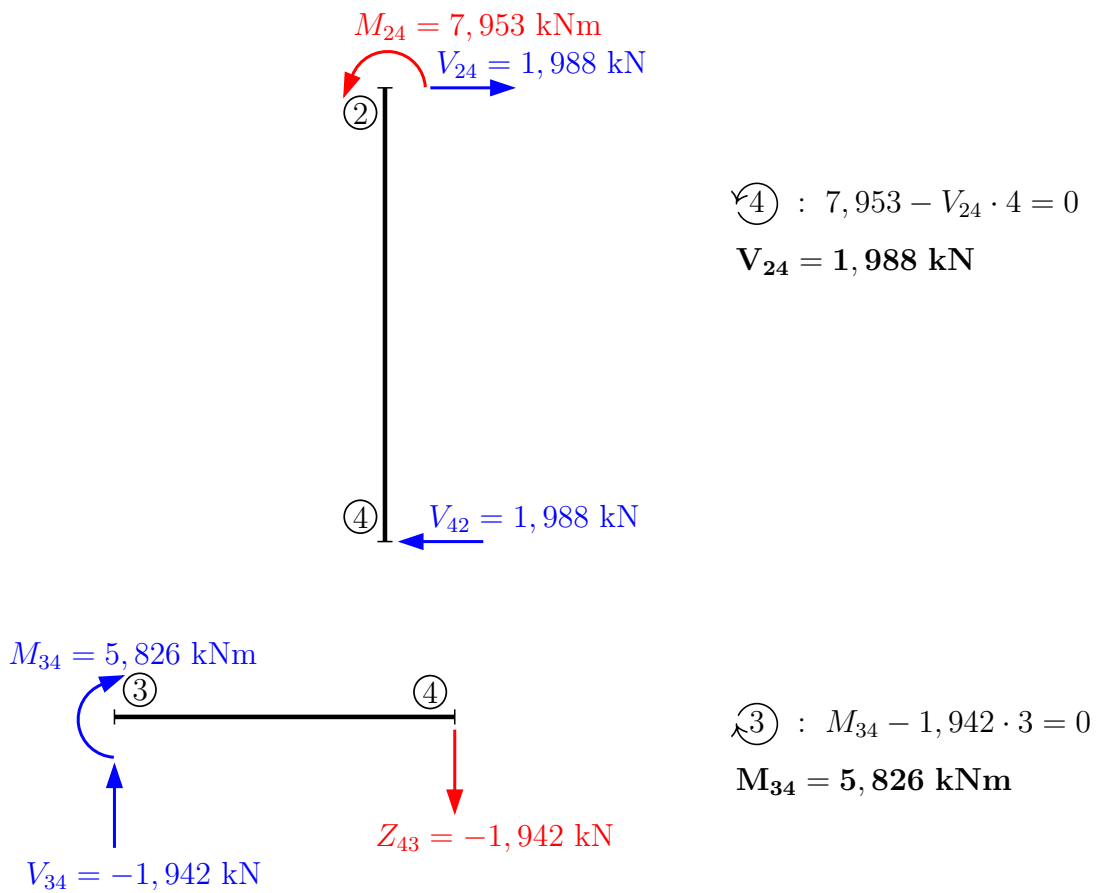
Kontrola rovnováhy:

$$\begin{array}{ll} \mathbf{M}_{21} = -7,953 \text{ kNm} & -7,953 + 7,953 = 0 \\ \mathbf{M}_{24} = \mathbf{7,953} \text{ kNm} & (M_{21} + M_{23} = 0) \Rightarrow \checkmark \text{ Splněno} \\ \mathbf{Z}_{21} = \mathbf{1,942} \text{ kN} & 1,972 - 1,972 = 0 \\ \mathbf{Z}_{43} = -1,942 \text{ kN} & (Z_{21} + Z_{43} = 0) \Rightarrow \checkmark \text{ Splněno} \end{array}$$

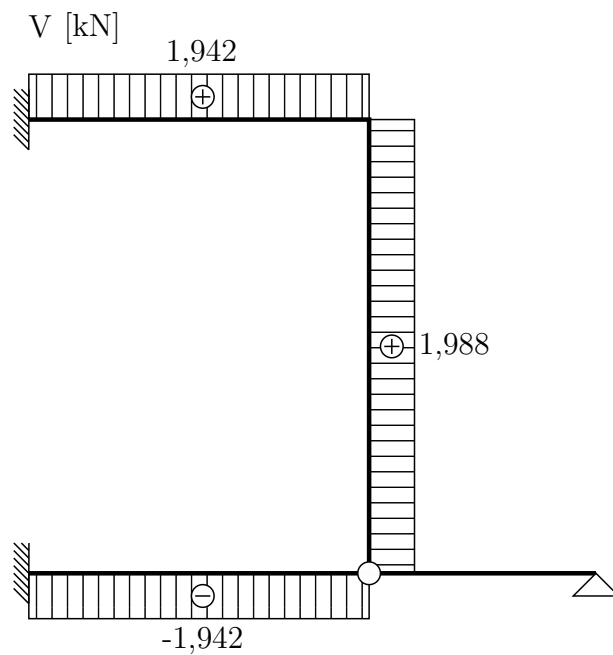
Dopočet vnitřních sil na prutech:

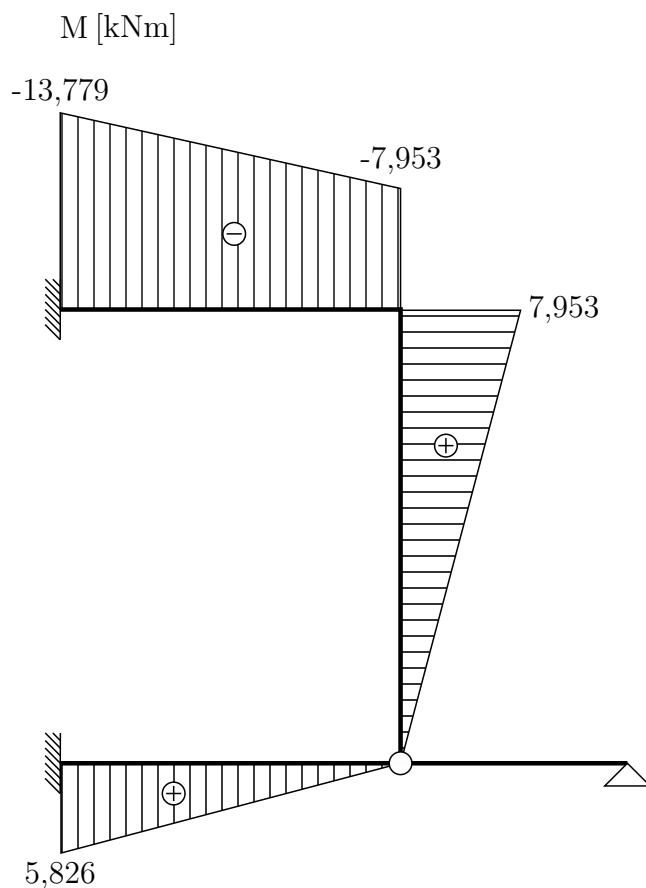


$$\begin{aligned} \uparrow : V_{12} - 1,942 &= 0 \\ V_{12} &= \mathbf{1,942} \text{ kN} \\ \textcircled{1} : M_{12} - 1,942 \cdot 3 - 7,953 &= 0 \\ M_{12} &= \mathbf{13,378} \text{ kNm} \end{aligned}$$



Vykreslení vnitřních sil:





Normálová síla se rozdělí v poměru tuhosti v tahu-tlaku daných dvou prutů ($\Delta l_{43} = \Delta l_{45}$):

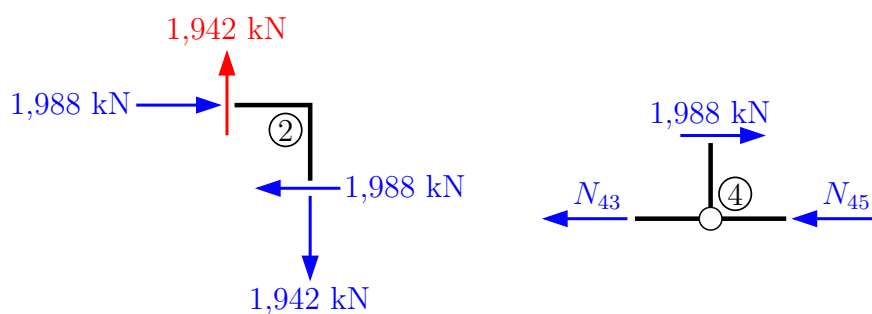
$$1) \frac{N_{43} \cdot l_{43}}{EA} = \frac{N_{45} \cdot l_{45}}{EA} \Rightarrow \text{pro stejné } EA \Rightarrow N_{43} = \frac{N_{45} \cdot l_{45}}{l_{43}}$$

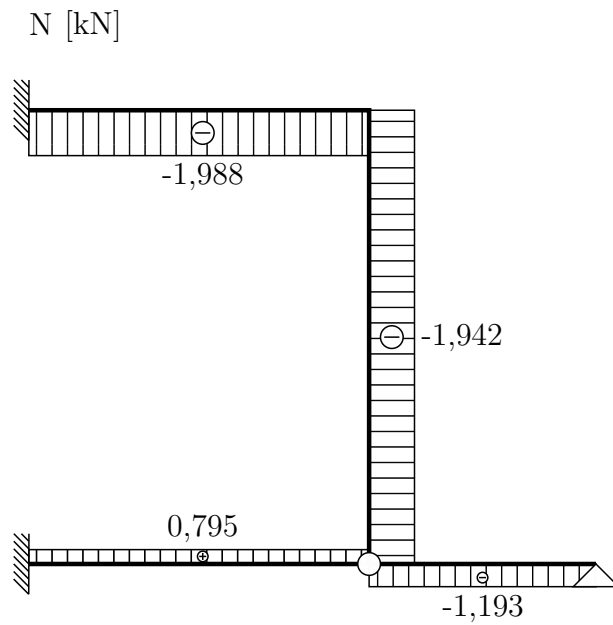
$$2) N_{43} + N_{45} = V_{42}$$

$$N_{45} \cdot \left(\frac{l_{45}}{l_{43}} + 1 \right) = V_{42} \Rightarrow N_{45} = V_{42} \cdot \frac{l_{43}}{l_{45} + l_{43}}$$

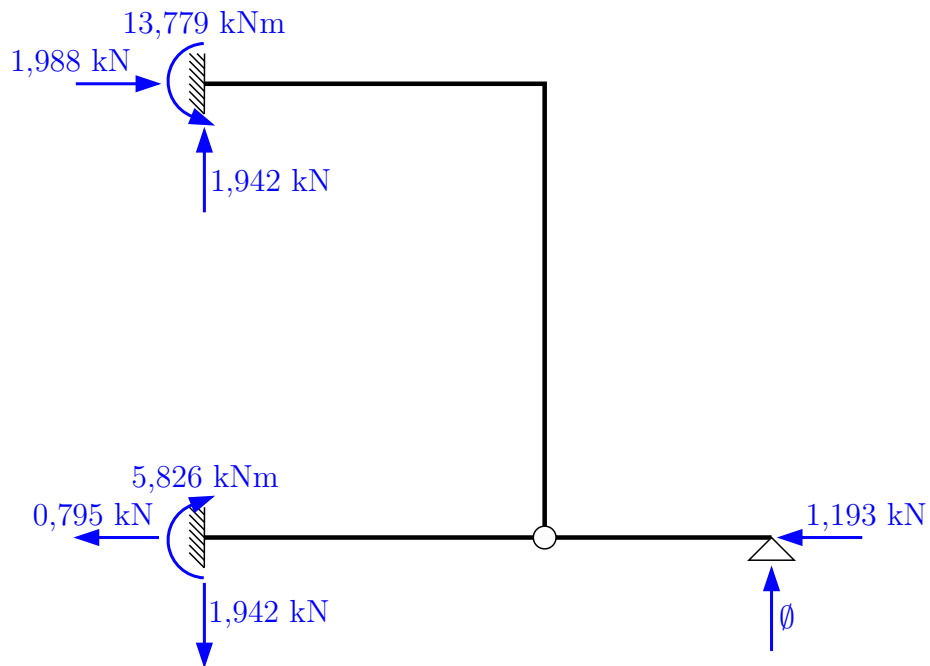
$$N_{45} = 1,988 \cdot \frac{3}{5} = 1,193 \text{ kN}$$

$$N_{43} = 1,988 \cdot \frac{2}{5} = 0,795 \text{ kN}$$





Podporové reakce:



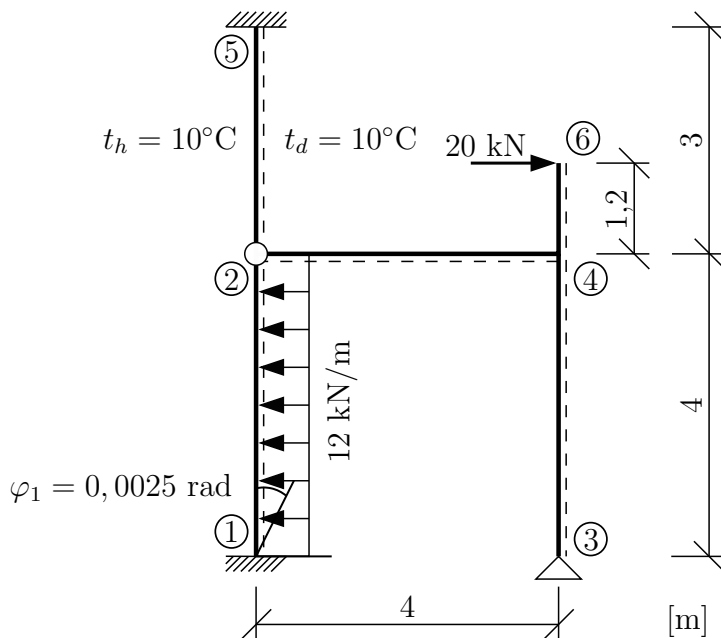
Kontrola reakcí pomocí globálních podmínek rovnováhy:

$$\uparrow: 1,942 - 1,942 = 0 \checkmark \text{ splněno}$$

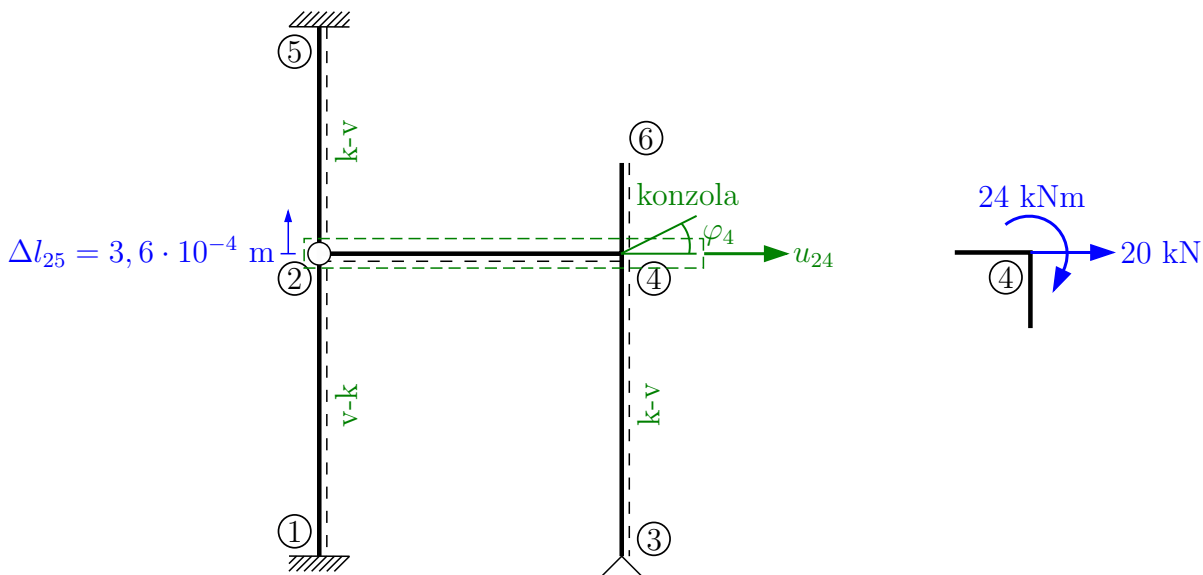
$$\rightarrow: 1,988 - 0,795 + 1,193 = 0 \checkmark \text{ splněno}$$

$$\curvearrowright: 13,779 - 5,826 - 1,988 \cdot 4 = 0,001 \doteq 0 \checkmark \text{ splněno}$$

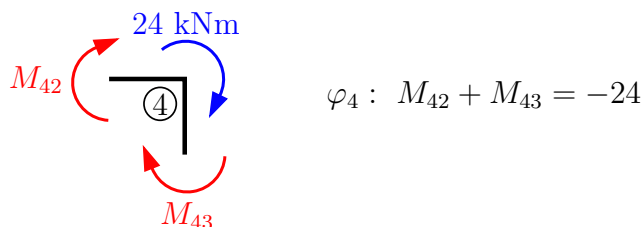
Příklad 4.4 Pomocí zjednodušené deformační metody určete a vykreslete průběhy všech vnitřních sil na rámové konstrukci. Konstrukce je zatížena silovými účinky, rovnoměrnou změnou teploty prutu 2-5 a natočením podpory ①. $EI = 20000 \text{ kNm}^2$, $\alpha_t = 12 \cdot 10^{-6} \text{ K}^{-1}$, $t_{ref} = 20 \text{ }^\circ\text{C}$, $\Delta t_s = 10 - 20 = -10 \text{ }^\circ\text{C}$, $\Delta l_{25} = \Delta t_s \cdot \alpha_t \cdot l_{25} = -10 \cdot 12 \cdot 10^{-6} \cdot 3 = -3,6 \cdot 10^{-6} \text{ m} \Rightarrow$ zkrácení prutu!

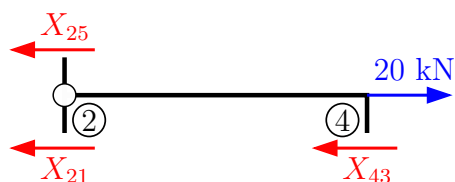


Typy prutů a neznámé (pozn.: provádíme redukci konzoly):



Podmínky rovnováhy:





$$u_{24} : X_{25} + X_{21} + X_{43} = 20$$

Sestavení koncových sil a momentů:

$$M_{42} = \bar{M}_{42} + k_{42} \cdot (1,5 \cdot \varphi_4 + 1,5 \cdot \frac{w_4 - w_2}{L_{42}})$$

$$k_{42} = \frac{2 \cdot 20000}{4} = 10000 \text{ kNm}$$

$$\bar{M}_{42} = w_4 = 0 \wedge w_2 = -3,6 \cdot 10^{-4} \Rightarrow M_{42} = 15000 \cdot \varphi_4 + 3750 \cdot (0 - (-3,6 \cdot 10^{-4}))$$

$$\mathbf{M}_{42} = \mathbf{15000} \cdot \varphi_4 + \mathbf{1,35}$$

$$M_{43} = \bar{M}_{43} + k_{43} \cdot (1,5 \cdot \varphi_4 + 1,5 \cdot \frac{w_4^l - w_3^l}{L_{34}})$$

$$k_{43} = \frac{2 \cdot 20000}{4} = 10000 \text{ kNm}$$

$$\bar{M}_{43} = 0 \wedge w_4^l = u_4^g = u_{24} \Rightarrow \mathbf{M}_{43} = \mathbf{15000} \cdot \varphi_4 + \mathbf{3750} \cdot \mathbf{u}_{24}$$

$$X_{25}^g = Z_{25}^l = \bar{Z}_{25}^l - \frac{k_{25}}{L_{25}} \cdot (1,5 \varphi_5 + 1,5 \cdot \frac{w_5^l - w_2^l}{L_{25}})$$

$$k_{25} = \frac{2 \cdot 20000}{3} = \frac{40000}{3} \text{ kNm}$$

$$\bar{Z}_{25} = \varphi_5 = w_5^l = 0 \wedge w_2^l = u_2^g = u_{24} \Rightarrow \mathbf{X}_{25}^g = \frac{\mathbf{20000}}{\mathbf{9}} \cdot \mathbf{u}_{24}$$

$$X_{21}^g = Z_{21}^l = \bar{Z}_{21} + \frac{k_{21}}{L_{21}} \cdot (1,5 \cdot \varphi_1 + 1,5 \cdot \frac{w_2^l - w_1^l}{L_{21}})$$

$$k_{21} = \frac{2 \cdot 20000}{4} = 10000 \text{ kNm}$$

$$\bar{Z}_{21} = -(-\frac{3 \cdot f \cdot L}{8}) = 18 \text{ kN}$$

$$\varphi_1 = -0,0025 \wedge w_2^l = u_{24} \wedge w_1^l = 0 \Rightarrow \mathbf{X}_{21}^g = \mathbf{18} + (-\mathbf{9,375}) + \mathbf{937,5} \cdot \mathbf{u}_{24}$$

$$X_{43}^g = Z_{43}^l = \bar{Z}_{43} + \frac{k_{43}}{L_{43}} \cdot (1,5 \cdot \varphi_4 + 1,5 \cdot \frac{w_4^l - w_3^l}{L_{43}})$$

$$k_{43} = 10000 \wedge \bar{Z}_{43} = w_3^l = 0 \wedge u_4^g = u_{24} \Rightarrow \mathbf{X}_{43}^g = \mathbf{3750} \cdot \varphi_4 + \mathbf{937,5} \cdot \mathbf{u}_{24}$$

Dosazení do podmínek rovnováhy:

$$M_{42} + M_{43} = -24$$

$$X_{25} + X_{21} + X_{43} = 20$$

$$(15000 \cdot \varphi_4 + 1,35) + (15000 \cdot \varphi_4 + 3750 \cdot u_{24}) = -24$$

$$(\frac{20000}{9} \cdot u_{24}) + (18 + (-9,375) + 937,5 \cdot u_{24}) + (3750 \cdot \varphi_4 + 937,5 \cdot u_{24}) = 20$$

$$30000 \cdot \varphi_4 + 3750 \cdot u_{24} = -25,35$$

$$3750 \cdot \varphi_4 + 4097,2 \cdot u_{24} = 11,375$$

$$\varphi_4 = -1,346 \cdot 10^{-3} \text{ rad}$$

$$\mathbf{u}_{24} = \mathbf{4,008} \cdot \mathbf{10}^{-3} \text{ m}$$

Dopočet koncových sil a momentů:

$$M_{42} = -18,84 \text{ kNm}$$

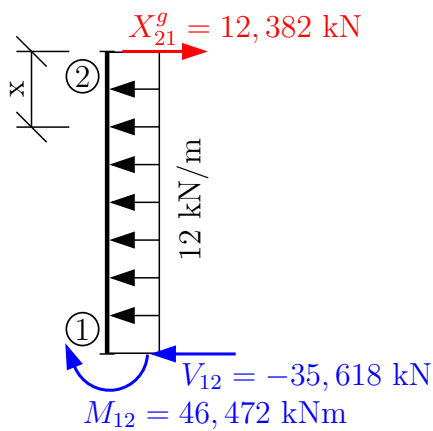
$$M_{43} = -5,16 \text{ kNm}$$

$$X_{25}^g = 8,906 \text{ kN}$$

$$X_{21}^g = 12,382 \text{ kN}$$

$$X_{43}^g = -1,29 \text{ kN}$$

Dopočet vnitřních sil na prutech:



$$\rightarrow : 12,382 - 12 \cdot 4 - V_{12} = 0$$

$$V_{12} = -35,618 \text{ kN}$$

$$\curvearrow 1 : M_{12} + 12,382 \cdot 4 - 12 \cdot 4 \cdot 2 = 0$$

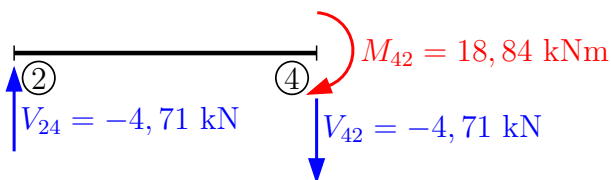
$$M_{12} = 46,472 \text{ kNm}$$

$$x = \text{přechodový průřez} \Rightarrow V = 0$$

$$V(x) = 12,382 - 12 \cdot x = 0 \Rightarrow x = 1,032 \text{ m}$$

$$M^{ex} = -12,382 \cdot 1,032 + \frac{12 \cdot 1,032^2}{2}$$

$$M^{ex} = -6,388 \text{ kNm}$$

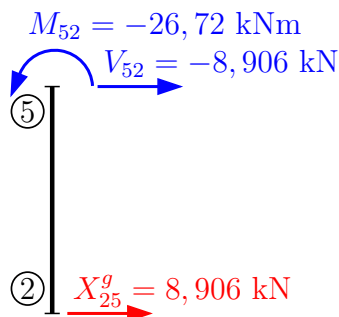


$$\curvearrow 2 : 18,84 + V_{42} \cdot 4 = 0$$

$$V_{42} = -4,71 \text{ kN}$$

$$\uparrow : V_{24} - V_{42} = 0$$

$$V_{24} = -4,71 \text{ kN}$$

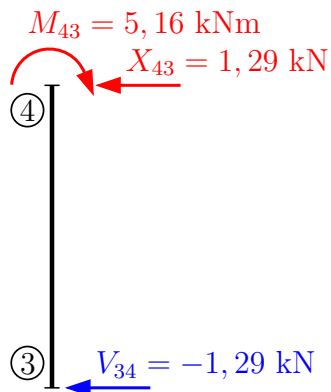


$$\rightarrow : -8,906 - V_{52} = 0$$

$$V_{52} = -8,906 \text{ kN}$$

$$\curvearrow 5 : M_{52} + 8,906 \cdot 3 = 0$$

$$M_{52} = -26,72 \text{ kNm}$$



$$\rightarrow : -1,29 - V_{34} = 0$$

$$V_{34} = -1,29 \text{ kN}$$

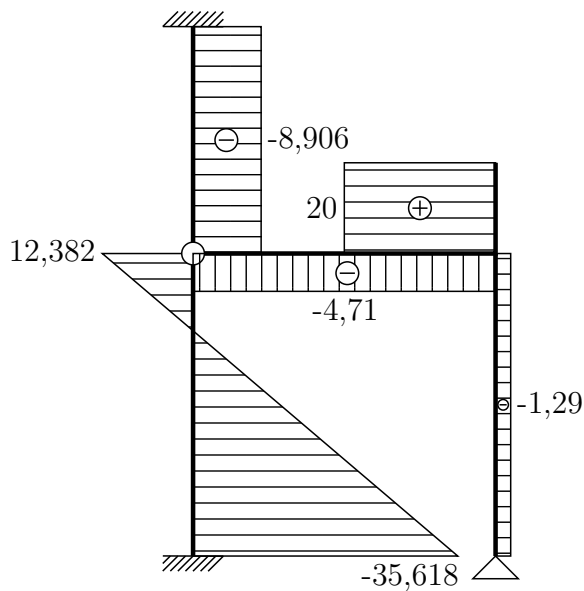
(pozn.: alternativní postup)

$$\curvearrow 4 : 5,16 + V_{34} \cdot 4 = 0$$

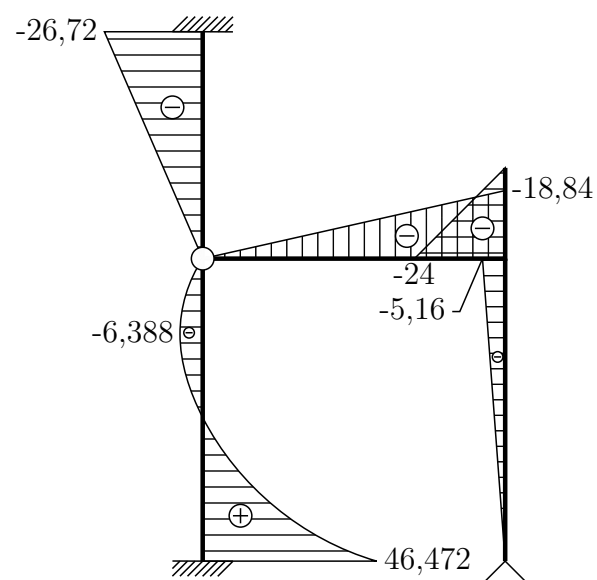
$$V_{34} = -1,29 \text{ kN}$$

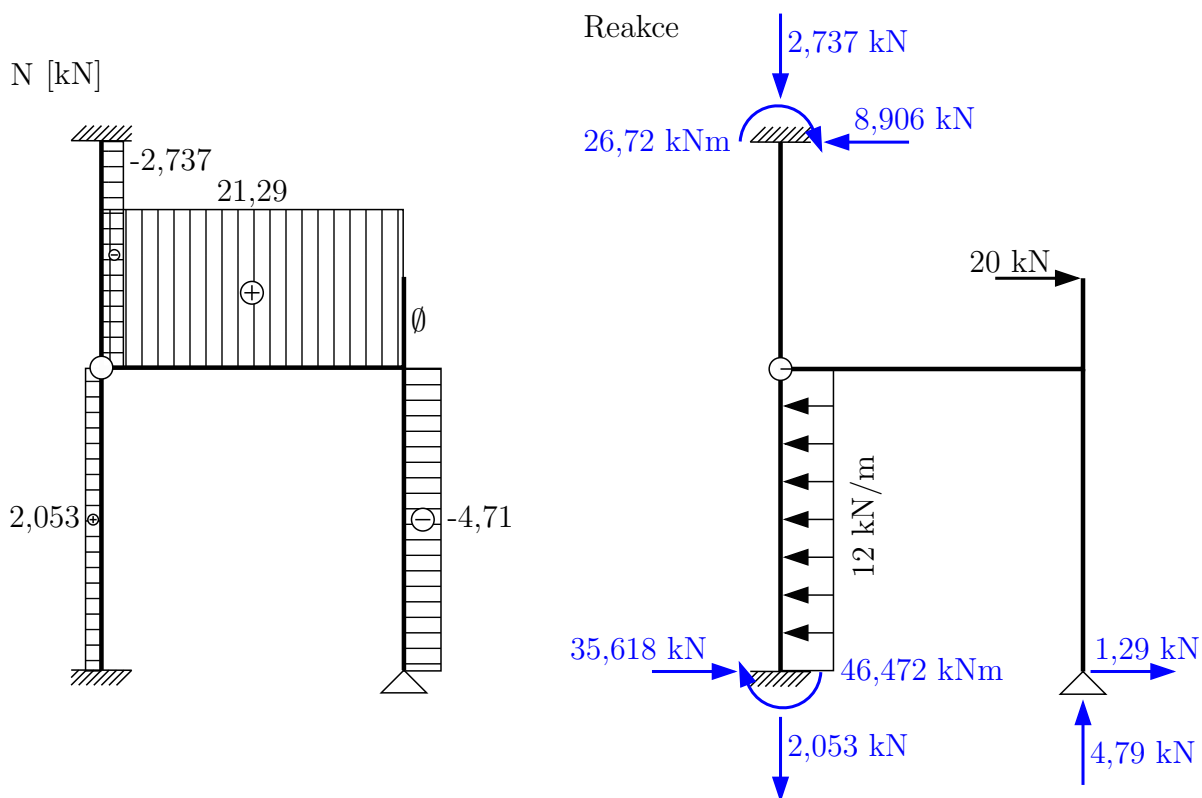
Vykreslení průběhů vnitřních sil:

V [kN]

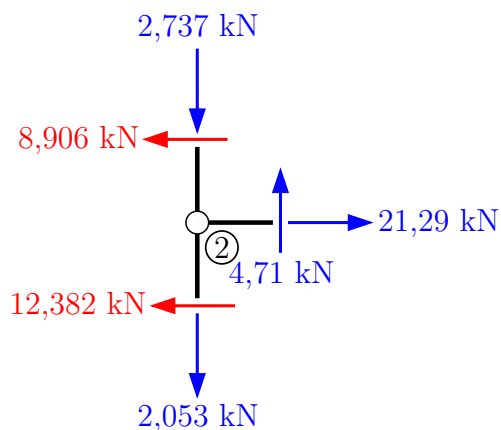


M [kNm]

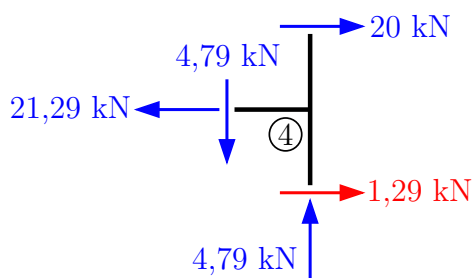




Výpočet N_{21} a N_{25} rozdělením síly 4,71 kN z poměru tuhostí prutů, viz příklad 4.3:



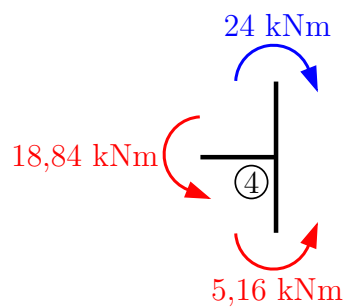
Kontrola rovnováhy:



$$\uparrow : -2,737 - 2,053 + 4,79 = 0 \Rightarrow \checkmark \text{ Splněno}$$

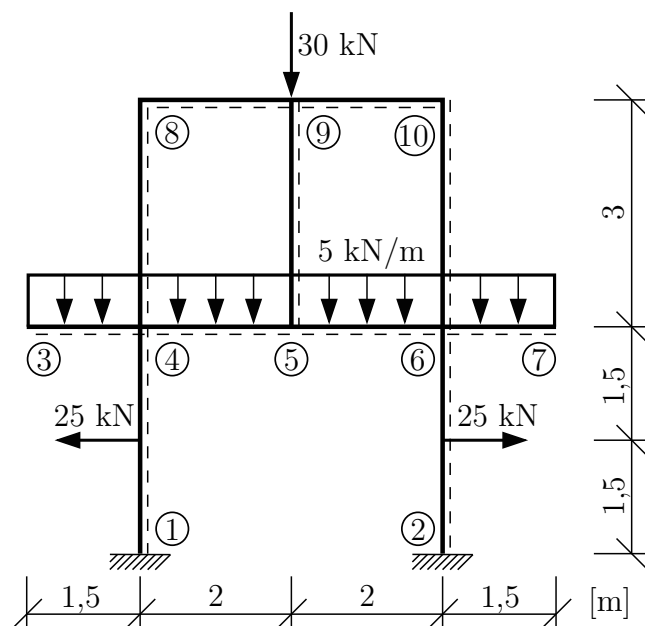
$$\rightarrow : -8,906 + 35,618 + 1,29 + 20 - 12 \cdot 4 = 0$$

$$0,001 \doteq 0 \Rightarrow \checkmark \text{ Splněno}$$

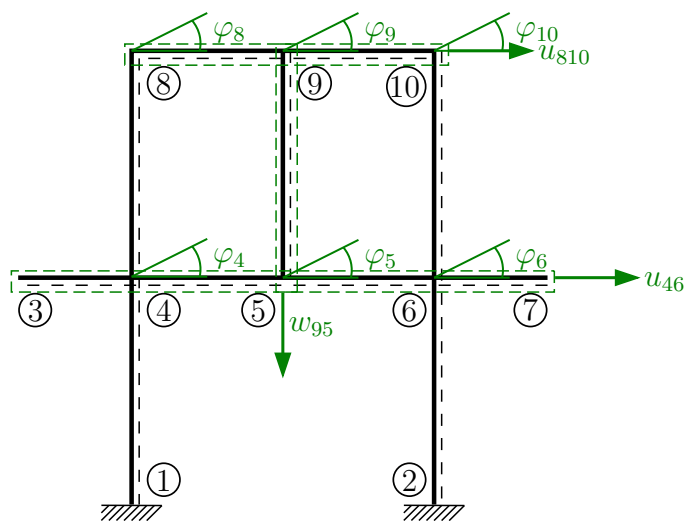


$$\begin{aligned} \textcircled{1} : & -26,72 + 8,90\bar{6} \cdot 7 - 20 \cdot 5,2 + 4,79 \cdot 4 + \\ & + 12 \cdot \frac{4^2}{2} - 46,472 = 0 \\ & 0,3 \doteq 0 \Rightarrow \checkmark \text{ Splněno} \end{aligned}$$

Příklad 4.5 Na dané konstrukci určete všechny deformační neznámé pro řešení zjednodušenou deformační metodou. Určete jejich nutný počet, pokud využijete symetrie konstrukce a symetrie jejího zatížení. Celá konstrukce je z materiálu o Youngově modulu pružnosti $E = 30 \text{ GPa}$ a všechny pruty mají průřez $0,3 \times 0,3 \text{ m}$.



Řešení: Počet neznámých pro řešení ZDM bez symetrie:



$$u_8 = u_9 = u_{10} = u_{810}$$

$$u_4 = u_5 = u_6 = u_{46}$$

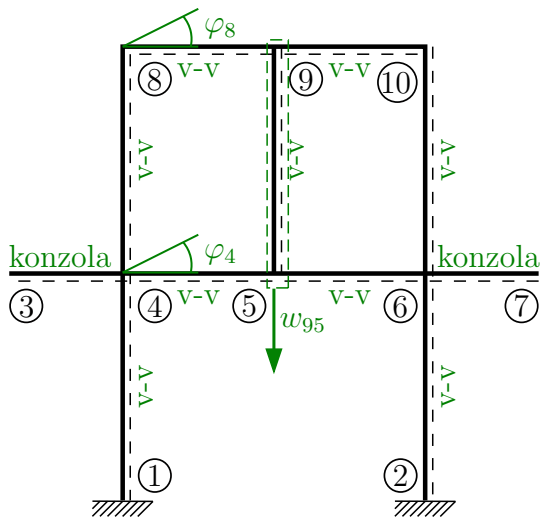
$$6 \times \varphi$$

$$2 \times u$$

$$1 \times w$$

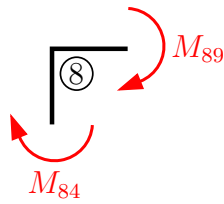
$$d = 9$$

Počet neznámých při zohlednění symetrie a typu prutů:

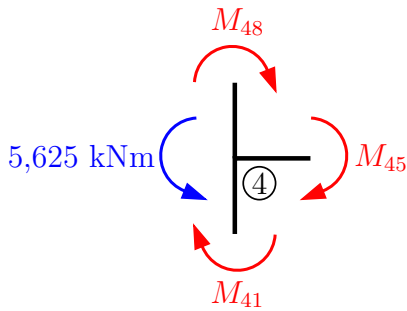


$$\begin{aligned}
 u_{810} &= u_{46} = 0 \\
 \varphi_9 &= 0 \\
 \varphi_5 &= 0 \\
 \varphi_4 &= -\varphi_6 \\
 \varphi_8 &= -\varphi_{10} \\
 2 \times \varphi \\
 1 \times w \\
 \Rightarrow d &= 3
 \end{aligned}$$

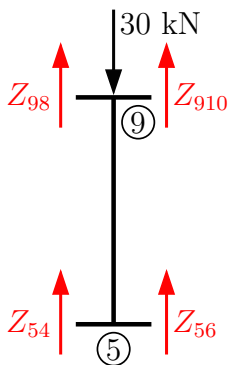
Symbolické vyjádření podmínek rovnováhy:



$$\varphi_8 : M_{84} + M_{89} = 0$$



$$\varphi_4 : M_{48} + M_{45} + M_{41} = 5,625$$



$$w_{95} : Z_{54} + Z_{56} + Z_{98} + Z_{910} = 30$$

$$Z_{54} = Z_{56} \wedge Z_{98} = Z_{910}$$

(vychází ze symetrie konstrukce a zatížení)

Sestavení vztahů pro koncové síly a momenty:

$$M_{84} = \overline{M}_{84} + k_{84} \cdot (2 \cdot \varphi_8 + \varphi_4 + 3 \cdot \frac{w_8^l - w_4^l}{L_{84}})$$

$$k_{84} = \frac{2 \cdot EI}{L_{84}} = \frac{2 \cdot 30 \cdot 10^6 \cdot \frac{1}{12} \cdot 0,3^4}{3} = 13500 \text{ kNm}$$

$$w_8^l = w_4^l = \overline{M}_{84} = 0 \Rightarrow \mathbf{M}_{84} = \mathbf{27000} \cdot \varphi_8 + \mathbf{13500} \cdot \varphi_4$$

$$M_{89} = \overline{M}_{89} + k_{89} \cdot (2 \cdot \varphi_8 + \varphi_9 + 3 \cdot \frac{w_9 - w_8}{L_{89}})$$

$$k_{89} = \frac{2 \cdot 30 \cdot 10^6 \cdot \frac{1}{12} \cdot 0,3^4}{2} = 20250 \text{ kNm}$$

$$\varphi_9 = w_8 = \overline{M}_{89} = 0 \wedge w_9 = w_{95} \Rightarrow \mathbf{M}_{89} = \mathbf{40500} \cdot \varphi_8 + \mathbf{30375} \cdot \mathbf{w}_{95}$$

$$M_{45} = \overline{M}_{45} + k_{45} \cdot (2 \cdot \varphi_4 + \varphi_5 + 3 \cdot \frac{w_5 - w_4}{L_{45}})$$

$$\overline{M}_{45} = \frac{f \cdot L^2}{12} = \frac{5 \cdot 2^2}{12} = \frac{20}{12} = 1,6\overline{6} \text{ kNm}$$

$$\varphi_5 = w_4 = 0 \wedge w_5 = w_{95} \wedge k_{45} = k_{89} = 20250 \text{ kNm} \Rightarrow$$

$$\Rightarrow \mathbf{M}_{45} = \mathbf{1,6\overline{6}} + \mathbf{40500} \cdot \varphi_4 + \mathbf{30375} \cdot \mathbf{w}_{95}$$

$$M_{48} = \overline{M}_{48} + k_{48} \cdot (2 \cdot \varphi_4 + \varphi_8 + 3 \cdot \frac{w_8^l - w_4^l}{L_{48}})$$

$$w_8^l = w_4^l = \overline{M}_{48} = 0 \wedge k_{48} = k_{84} = 13500 \text{ kNm} \Rightarrow$$

$$\Rightarrow \mathbf{M}_{48} = \mathbf{27000} \cdot \varphi_4 + \mathbf{13500} \cdot \varphi_8$$

$$M_{41} = \overline{M}_{41} + k_{41} \cdot (2 \cdot \varphi_4 + \varphi_1 + 3 \cdot \frac{w_4^l - w_1^l}{L_{41}})$$

$$\overline{M}_{41} = -(-\frac{FL}{8}) = \frac{25 \cdot 3}{8} = 9,375 \text{ kNm}$$

$$\varphi_1 = w_4^l = w_1^l = 0 \wedge k_{41} = k_{48} = k_{84} = 13500 \text{ kNm} \Rightarrow$$

$$\Rightarrow \mathbf{M}_{41} = \mathbf{9,375} + \mathbf{27000} \cdot \varphi_4$$

$$Z_{98} = \overline{Z}_{98} + \frac{k_{98}}{L_{98}} \cdot (3 \cdot \varphi_9 + 3 \cdot \varphi_8 + 6 \cdot \frac{w_9 - w_8}{L_{98}})$$

$$\varphi_9 = w_8 = 0 \wedge w_9 = w_{95} \wedge k_{98} = k_{89} = 20250 \text{ kNm} \Rightarrow$$

$$\Rightarrow \mathbf{Z}_{98} = \mathbf{30375} \cdot \varphi_8 + \mathbf{30375} \cdot \mathbf{w}_{95}$$

$$\mathbf{Z}_{910} = \mathbf{Z}_{98}$$

$$Z_{54} = \overline{Z}_{54} + \frac{k_{54}}{L_{54}} \cdot (3 \cdot \varphi_5 + 3\varphi_4 + 6 \cdot \frac{w_5 - w_4}{L_{54}})$$

$$\overline{Z}_{54} = -\frac{f \cdot L}{2} = -\frac{5 \cdot 2}{2} = -5 \text{ kN}$$

$$\varphi_5 = w_4 = 0 \wedge w_5 = w_{95} \wedge k_{54} = k_{45} = 20250 \text{ kNm} \Rightarrow$$

$$\Rightarrow \mathbf{Z}_{54} = \mathbf{-5} + \mathbf{30375} \cdot \varphi_4 + \mathbf{30375} \cdot \mathbf{w}_{95}$$

$$\mathbf{Z}_{56} = \mathbf{Z}_{54}$$

Dosazení do podmínek rovnováhy:

$$\begin{aligned}
 & 27000 \cdot \varphi_8 + 13500 \cdot \varphi_4 + 40500 \cdot \varphi_8 + 30375 \cdot w_{95} = 0 \\
 & 1, \overline{66} + 40500 \cdot \varphi_4 + 30375 \cdot w_{95} + 27000 \cdot \varphi_4 + 13500 \cdot \varphi_8 + 9, 375 + 27000 \cdot \varphi_4 = 5, 625 \\
 & 2 \cdot (30375 \cdot \varphi_8 + 30375 \cdot w_{95}) + 2 \cdot (-5 + 30375 \cdot \varphi_4 + 30375 \cdot w_{95}) = 30 \\
 \hline
 & 67500 \cdot \varphi_8 + 13500 \cdot \varphi_4 + 30375 \cdot w_{95} = 0 \\
 & 13500 \cdot \varphi_8 + 94500 \cdot \varphi_4 + 30375 \cdot w_{95} = -5, 41\overline{6} \\
 & 60750 \cdot \varphi_8 + 60750 \cdot \varphi_4 + 121500 \cdot w_{95} = 40 \\
 \hline
 & \varphi_8 = -1, 976 \cdot 10^{-4} \text{ rad}, \quad \varphi_4 = -1, 986 \cdot 10^{-4} \text{ rad}, \quad w_{95} = 5, 273 \cdot 10^{-4} \text{ m}
 \end{aligned}$$

Dopočet koncových momentů a sil:

$$\begin{aligned}
 M_{84} &= -8, 015 \text{ kNm} & Z_{98} &= 10, 015 \text{ kN} \\
 M_{89} &= 8, 015 \text{ kNm} & Z_{910} &= 10, 015 \text{ kN} \\
 M_{45} &= 9, 641 \text{ kNm} & Z_{54} &= 4, 985 \text{ kN} \\
 M_{48} &= -8, 029 \text{ kNm} & Z_{56} &= 4, 985 \text{ kN} \\
 M_{41} &= 4, 013 \text{ kNm}
 \end{aligned}$$

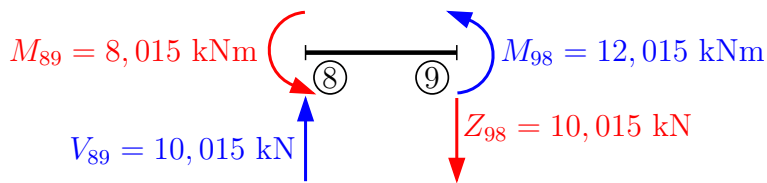
Kontrola rovnováhy dle konvence pro ZDM (viz obrázky u vyjádření podmínek rovnováhy):

$$\begin{aligned}
 \text{Styčnick } \textcircled{8} : & \quad -8, 015 + 8, 015 = 0 \quad \Rightarrow \checkmark \text{ Splněno} \\
 \text{Styčnick } \textcircled{4} : & \quad 9, 641 - 8, 029 + 4, 013 = 5, 625 \Rightarrow \checkmark \text{ Splněno} \\
 \text{Styčnicky } \textcircled{9} \text{ a } \textcircled{5} : & \quad 10, 015 + 10, 015 + 4, 985 + 4, 985 = 30 \quad \Rightarrow \checkmark \text{ Splněno}
 \end{aligned}$$

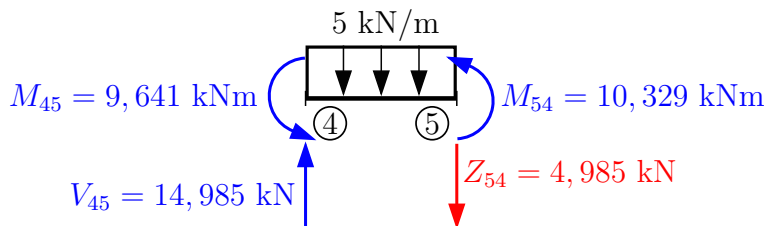
Dopočet momentu M_{14} ve vetknutí:

$$\begin{aligned}
 M_{14} &= \overline{M}_{14} + k_{14} \cdot (2 \cdot \varphi_1 + \varphi_4 + 3 \cdot \frac{w_4^l - w_1}{L_{14}}) \\
 \varphi_1 = w_4^l = w_1^l &= 0 \wedge \overline{M}_{14} = -\overline{M}_{41} = -9, 375 \text{ kNm} \wedge k_{14} = k_{41} = 13500 \text{ kNm} \Rightarrow \\
 \Rightarrow M_{14} &= -9, 375 + 13500 \cdot (-1, 986 \cdot 10^{-4}) \\
 M_{14} &= -12, 056 \text{ kNm}
 \end{aligned}$$

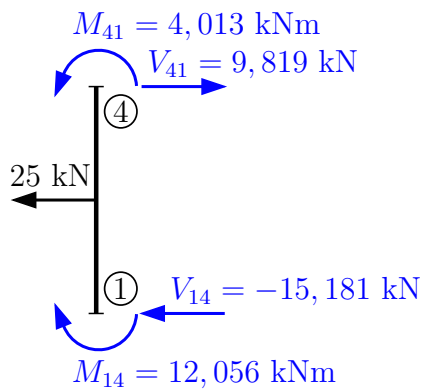
Dopočet vnitřních sil z rovnováhy na prutech:



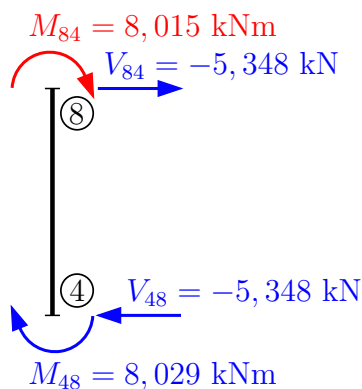
$$\begin{aligned} \curvearrowleft 8 : \quad M_{98} + 8,015 - 10,015 \cdot 2 &= 0 \\ \mathbf{M_{98} = 12,015 \text{ kNm}} \\ \uparrow : \quad V_{89} - 10,015 &= 0 \\ \mathbf{V_{89} = 10,015 \text{ kN}} \end{aligned}$$



$$\begin{aligned} \uparrow : \quad V_{45} - 5 \cdot 2 - 4,985 &= 0 \\ \mathbf{V_{45} = 14,985 \text{ kN}} \\ \curvearrowleft 5 : \quad M_{54} + 9,641 - \frac{5 \cdot 2^2}{2} - 4,985 \cdot 2 &= 0 \\ \mathbf{M_{54} = 10,329 \text{ kNm}} \end{aligned}$$



$$\begin{aligned} \curvearrowleft 1 : \quad 4,013 - 12,056 + 25 \cdot 1,5 - V_{41} \cdot 3 &= 0 \\ \mathbf{V_{41} = 9,819 \text{ kN}} \\ \rightarrow : \quad V_{41} - 25 - V_{14} &= 0 \\ \mathbf{V_{14} = -15,181 \text{ kN}} \\ \text{Moment pod silou:} \\ -9,819 \cdot 1,5 + 4,013 &= \mathbf{-10,714 \text{ kNm}} \end{aligned}$$

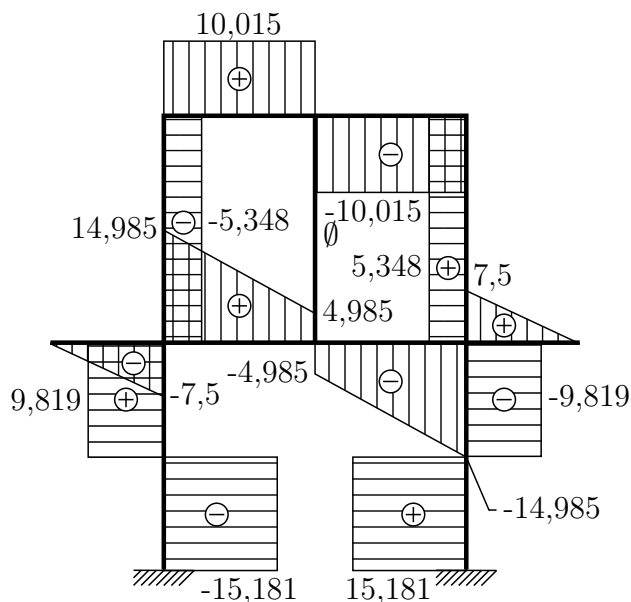


$$\begin{aligned} \curvearrowleft 4 : \quad -8,015 - 8,029 - V_{84} \cdot 3 &= 0 \\ \mathbf{V_{84} = -5,348 \text{ kN}} \\ \rightarrow : \quad -V_{84} - V_{48} &= 0 \\ \mathbf{V_{48} = -5,348 \text{ kN}} \end{aligned}$$

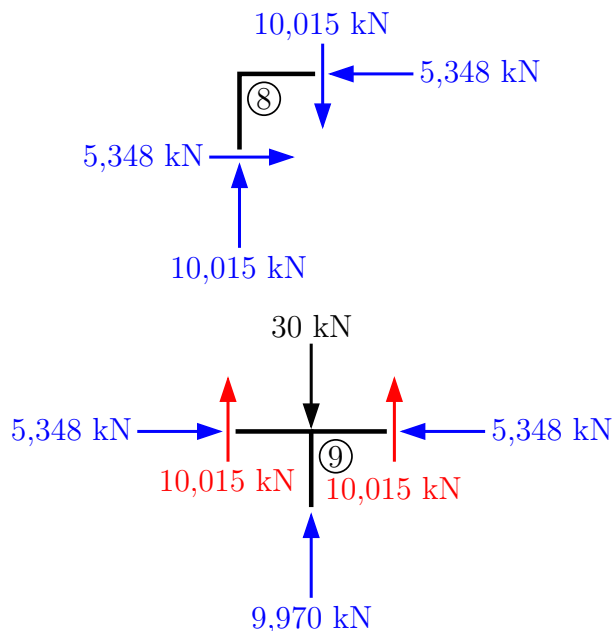
Vykreslení vnitřních sil pro celou konstrukci:

(pozn.: M a N jsou symetrické, V je antisymetrická.)

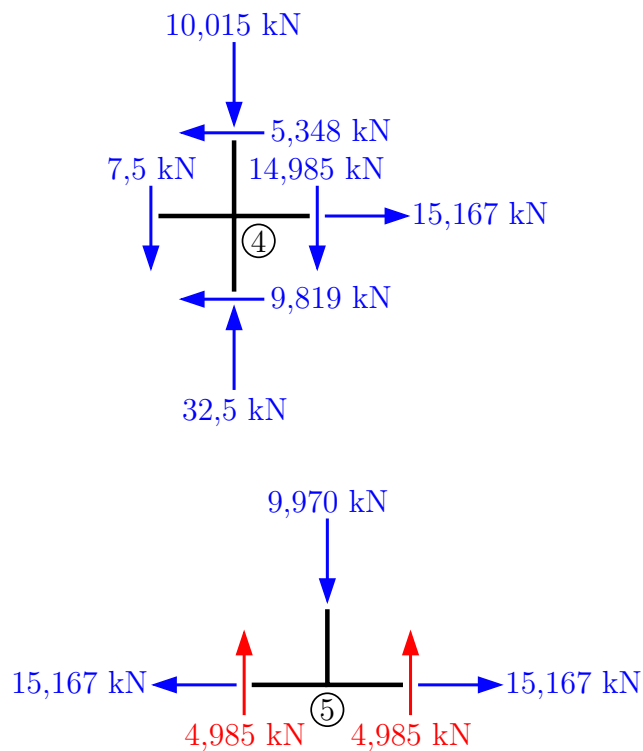
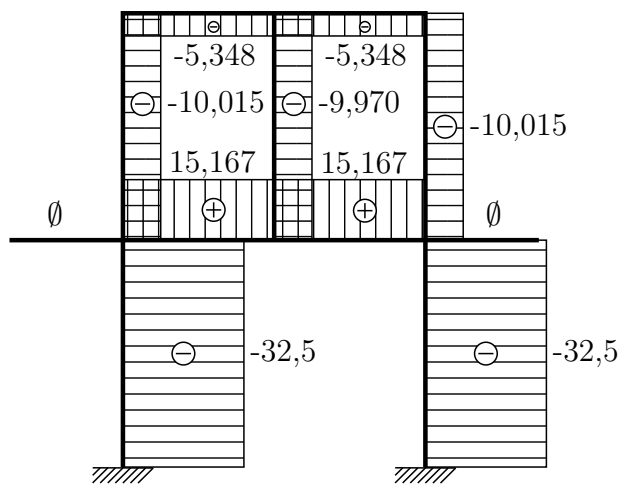
V [kN]



Silové kontroly rovnováhy:

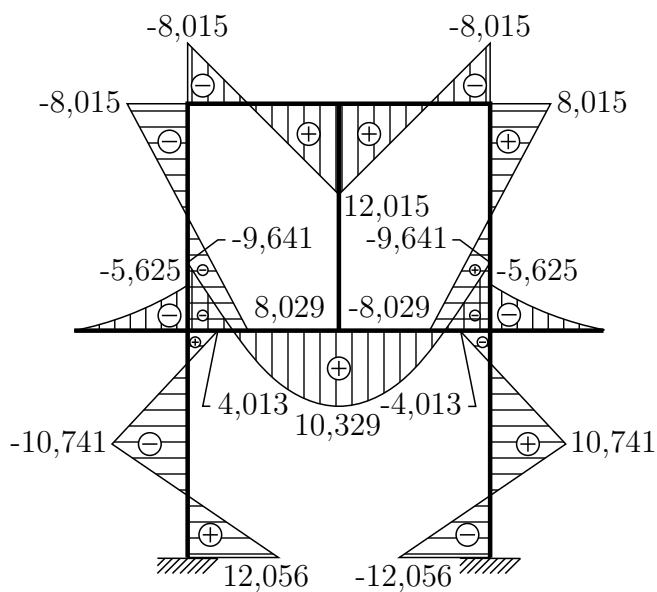


N [kN]

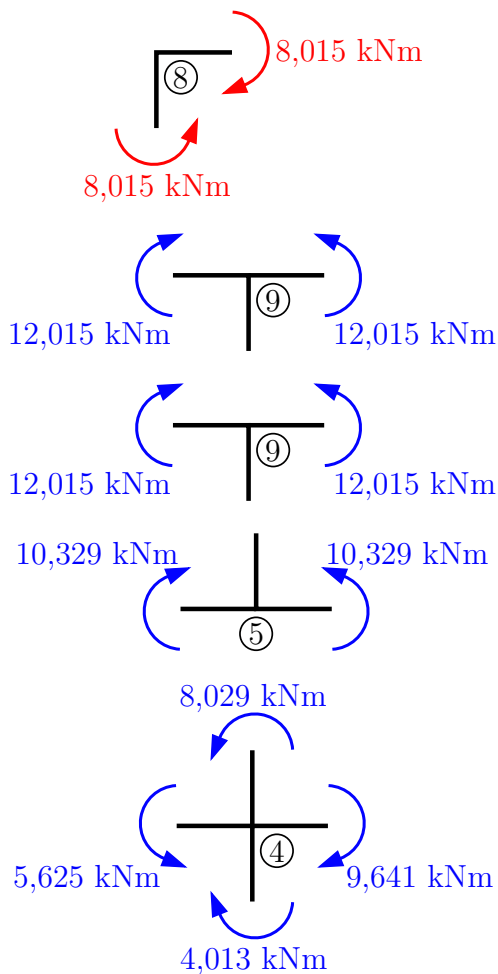


⇒ Rovnováha sil je splněna.

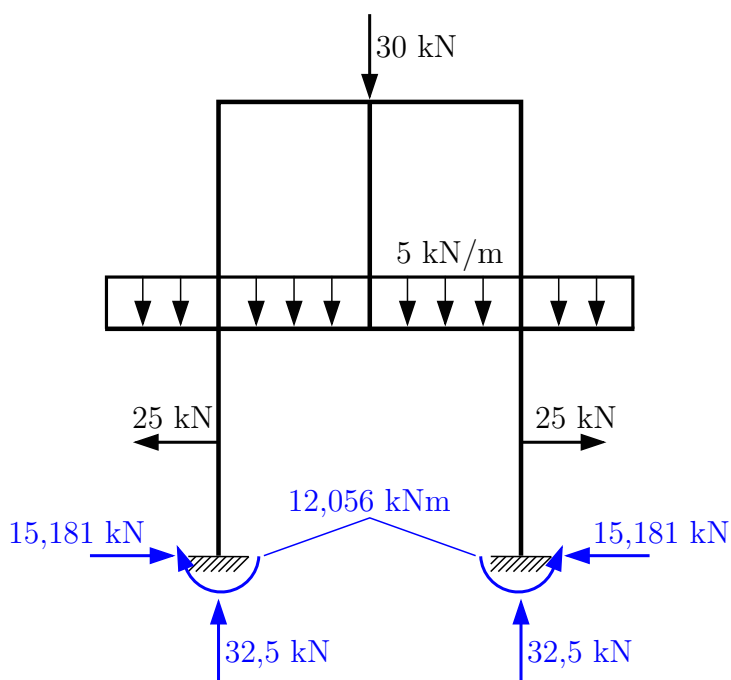
M [kN]



Momentové kontroly rovnováhy:



Reakce a zatížení



Kontrola rovnováhy reakcí a zatížení:

$$\uparrow : 32,5 \cdot 2 - 30 - 5 \cdot 7 = 0 \quad \checkmark$$

$$\rightarrow : 15,181 - 15,181 = 0 \quad \checkmark$$

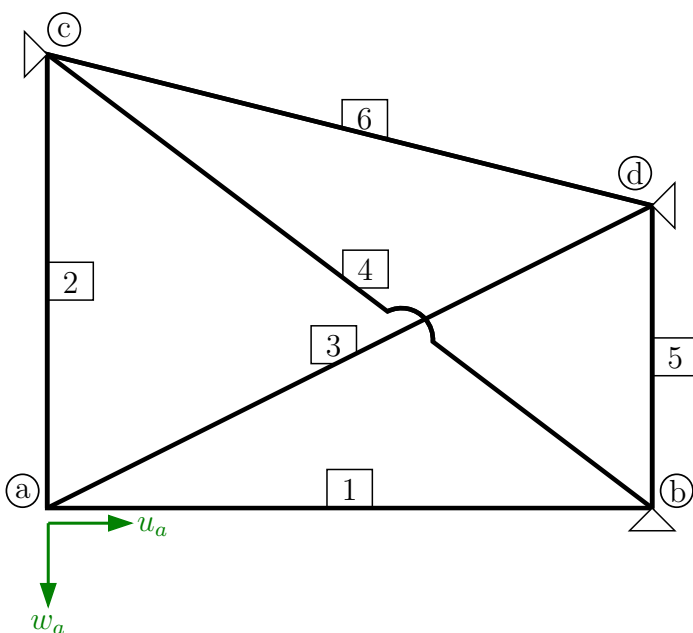
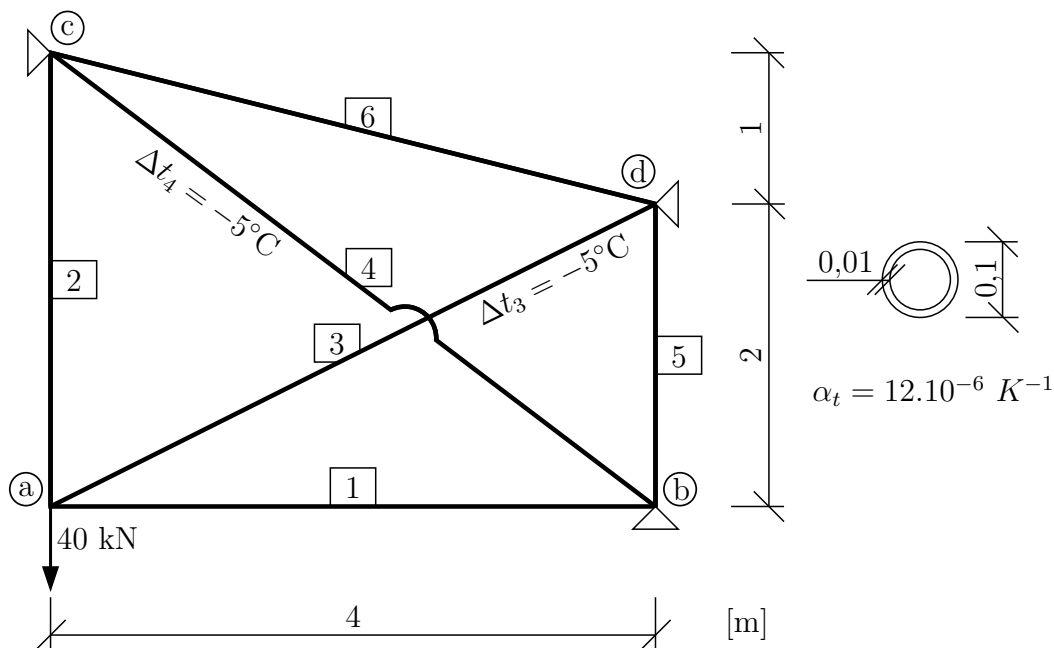
$$\textcircled{1} : 12,056 + 32,5 \cdot 4 - 30 \cdot 2 -$$

$$- 5 \cdot 7 \cdot 2 - 12,056 = 0 \quad \checkmark$$

\Rightarrow Rovnováha reakcí a zat. je splněna.

5 Obecná deformační metoda

Příklad 5.1 Pomocí deformační metody vyřešte vnitřní síly na příhradové konstrukci. Konstrukce je zatížena silou ve styčnicku (a) a rovnoměrnou změnou teploty prutů [3] a [4]. Všechny pruty jsou z materiálu o Youngově modulu pružnosti 300 GPa a mají průřez ve tvaru trubky (pozn.: jedná se o příhradovou konstrukci – v prutech vznikají pouze normálové síly).

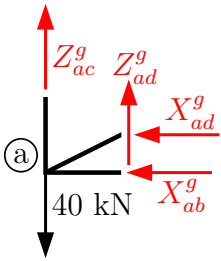


Řešení a počet neznámých:

$$w_a = ?$$

$$u_a = ?$$

$$\Rightarrow d = 2$$



Sestavení podmínek rovnováhy ve styčnicku ①

$$X_{ab}^g + X_{ad}^g = 0 \quad (\text{odpovídá } u_a)$$

$$Z_{ad}^g + Z_{ac}^g = 40 \quad (\text{odpovídá } w_a)$$

Sestavení vztahů pro koncové síly:

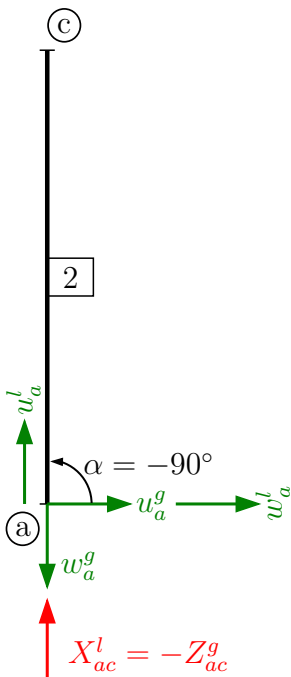
Prut 1:

$$X_{ab}^g = X_{ab}^l = \bar{X}_{ab} - n_{ac} \cdot (u_b^l - u_a^l)$$

$$n_{ab} = \frac{EA}{L_{ab}} = \frac{300 \cdot 10^6 \cdot (\pi \cdot 0,05^2 - \pi \cdot 0,04^2)}{4} = 212057,504 \text{ kNm}^{-1}$$

$$\bar{X}_{ab} = u_b^l = 0 \wedge u_a^l = u_a^g \Rightarrow \mathbf{X}_{ab}^g = 212057,504 \cdot \mathbf{u}_a^g$$

Prut 2:



$$Z_{ac}^g = X_{ac}^l \cdot \sin \alpha + \cancel{Z_{ac}^l \cdot \cos \alpha} \quad (\text{příhradová kce} \Rightarrow \text{pouze } X^l)$$

(pozn.: bod ① je v tabulkách levý styčnick)

$$\sin \alpha = \sin(-90^\circ) = -1; \quad \cos(-90^\circ) = 0 \Rightarrow$$

$$\Rightarrow \mathbf{Z}_{ac}^g = -1 \cdot \mathbf{X}_{ac}^l$$

$$Z_{ac}^g = -(\bar{X}_{ac}^l - n_{ac} \cdot (u_c^l - u_a^l))$$

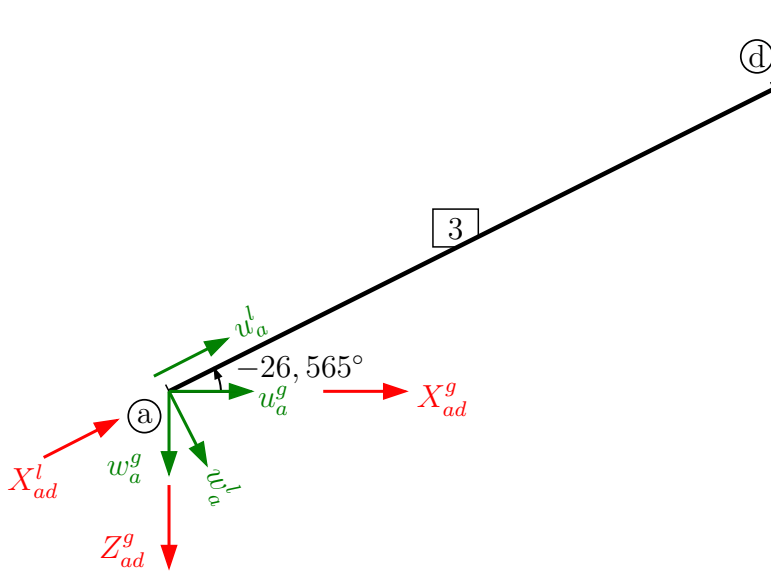
$$n_{ac} = \frac{300 \cdot 10^6 \cdot \pi \cdot (0,05^2 - 0,04^2)}{3} = 282743,339 \text{ kNm}^{-1}$$

$$u_a^l = u_a^g \cdot \cos \alpha + w_a^g \cdot \sin \alpha = 0 + w_a^g \cdot (-1) = -w_a^g$$

$$X_{ac}^l = u_c^l = 0 \wedge u_a^l = -w_a^g \Rightarrow$$

$$\Rightarrow \mathbf{Z}_{ac}^g = 282743,339 \cdot \mathbf{w}_a^g$$

Prut [3]; Δt :



$$\begin{aligned} \sin \alpha &= -\frac{1}{\sqrt{5}}; \quad \cos \alpha = \frac{2}{\sqrt{5}} \\ u_a^l &= u_a^g \cdot \frac{2}{\sqrt{5}} + w_a^g \cdot \left(-\frac{1}{\sqrt{5}}\right) \\ n_{ad} &= \frac{300 \cdot 10^6 \cdot \pi \cdot (0,05^2 - 0,04^2)}{2 \cdot \sqrt{5}} \\ n_{ad} &= 189669,998 \text{ kNm}^{-1} \end{aligned}$$

$$\begin{aligned} X_{ad}^g &= X_{ad}^l \cdot \cos \alpha \\ X_{ad}^g &= \frac{2}{\sqrt{5}} \cdot (\bar{X}_{ad}^l - n_{ad} \cdot (u_d^l - u_a^l)) \\ \bar{X}_{ad}^l &= EA \cdot \alpha_t \cdot \Delta t_s = 300 \cdot 10^6 \cdot 2,827 \cdot 10^{-3} \cdot 12 \cdot 10^{-6} \cdot (-5) = -50,886 \text{ kN} \\ u_d^l = 0 &\Rightarrow X_{ad}^g = \frac{2}{\sqrt{5}} \cdot (-50,886 - 189669,998 \cdot (- (u_a^g \cdot \frac{2}{\sqrt{5}} - w_a^g \cdot \frac{1}{\sqrt{5}}))) \\ \mathbf{X}_{ad}^g &= -45,514 + 151735,998 \cdot \mathbf{u}_a^g - 75867,999 \cdot \mathbf{w}_a^g \\ Z_{ad}^g &= X_{ad}^l \cdot \sin \alpha \\ Z_{ad}^g &= -\frac{1}{\sqrt{5}} \cdot (-50,886 - 189669,998 \cdot (-\frac{2}{\sqrt{5}} \cdot u_a^g + \frac{1}{\sqrt{5}} \cdot w_a^g)) \\ \mathbf{Z}_{ad}^g &= 22,748 - 75867,999 \cdot \mathbf{u}_a^g + 37933,999 \cdot \mathbf{w}_a^g \end{aligned}$$

Dosazení do podmínek rovnováhy:

$$\begin{aligned} 212057,504 \cdot u_a^g - 45,514 + 151735,99 \cdot u_a^g - 75867,999 \cdot w_a^g &= 0 \\ 282743,339 \cdot w_a^g + 22,748 - 75867,999 \cdot w_a^g + 37933,999 \cdot w_a^g &= 40 \\ \hline 363793,498 \cdot u_a^g - 75867,999 \cdot w_a^g &= 45,514 \\ -75867,999 \cdot u_a^g + 320677,338 \cdot w_a^g &= 17,252 \\ \hline \mathbf{u}_a^g &= 1,434 \cdot 10^{-4} \text{ m}; \quad \mathbf{w}_a^g = 8,773 \cdot 10^{-5} \text{ m} \end{aligned}$$

Dopočet výsledných koncových sil:

$$\begin{aligned} X_{cb}^l &= \bar{X}_{cb}^l - n_{cb} \cdot (u_b^l - u_c^l) \\ \bar{X}_{cb}^l &= 300 \cdot 10^{-6} \cdot 2,827 \cdot 10^{-3} \cdot 12 \cdot 10^{-6} \cdot (-5) = -50,886 \text{ kN} \\ u_b^l = u_c^l = 0 &\Rightarrow \mathbf{X}_{cb}^l = -50,886 \text{ kN} \end{aligned}$$

$$\begin{array}{ll}
 X_{ab} = 30,410 \text{ kN} & X_{cb}^1 = -50,886 \text{ kN} \\
 X_{ac}^1 = -24,804 \text{ kN} & X_{cd}^1 = 0 \text{ kN} \\
 X_{ad}^1 = -33,999 \text{ kN} & X_{bd}^1 = 0 \text{ kN} \\
 (X_{ad}^g = -30,410 \text{ kN} & Z_{ad}^g = 15,205 \text{ kN})
 \end{array}$$

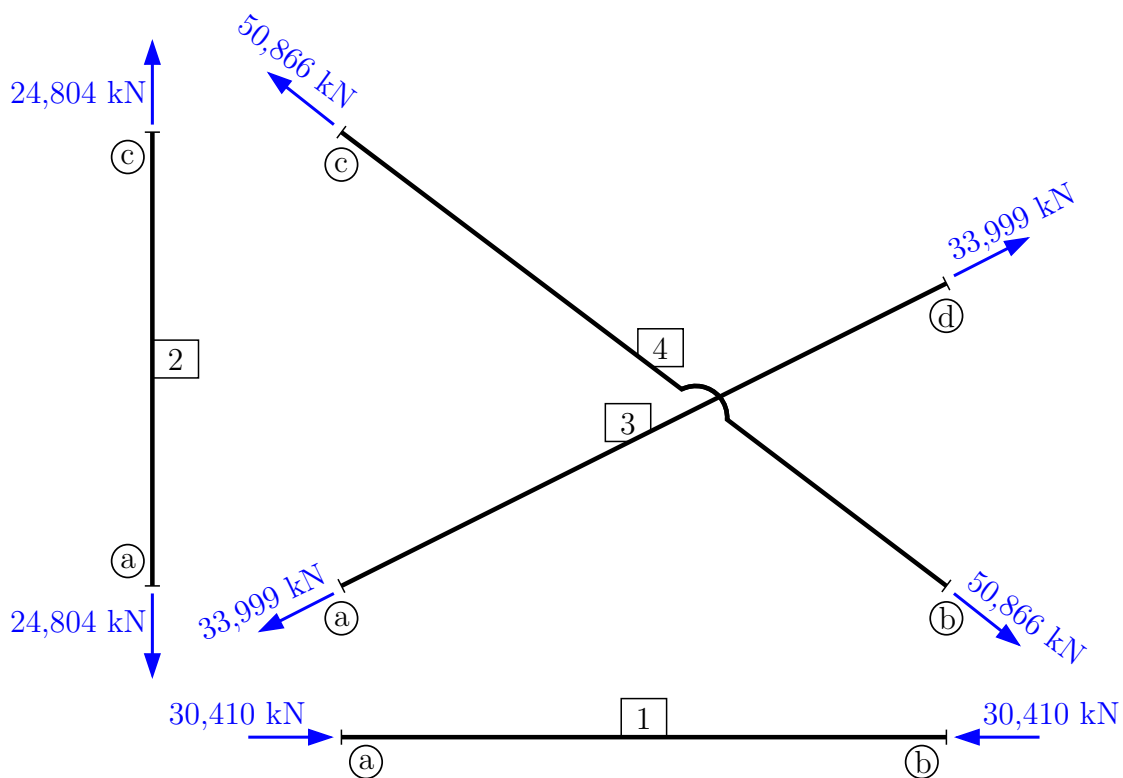
pozn.: $X_{cd}^l = X_{bd}^l = 0$ (není zde žádné zatížení ani posun koncových bodů)

Kontrola rovnováhy:

$$30,410 - 30,410 = 0 \checkmark \text{ Splněno}$$

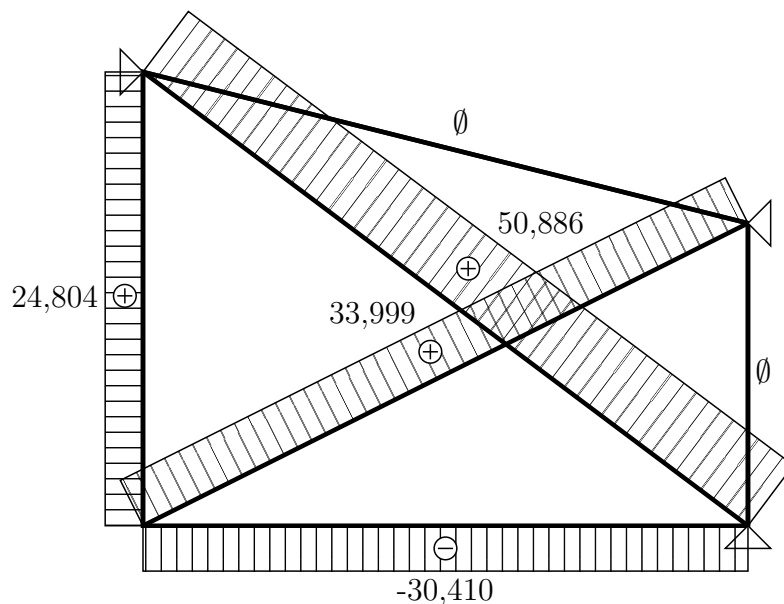
$$24,804 + 15,205 = 40,009 \doteq 40 \text{ kN} \checkmark \text{ Splněno}$$

Koncové síly na prutech:

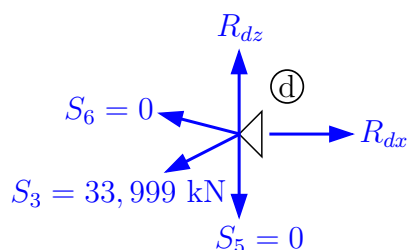


Vykreslení normálových sil na prutech:

N [kN]



Výpočet reakcí:

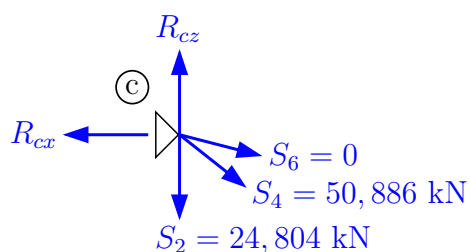


$$\rightarrow : -S_3 \cdot \frac{2}{\sqrt{5}} + R_{dx} = 0$$

$$\mathbf{R_{dx} = 30,410 \text{ kN}}$$

$$\uparrow : -S_3 \cdot \frac{1}{\sqrt{5}} + R_{dz} = 0$$

$$\mathbf{R_{dz} = 15,205 \text{ kN}}$$

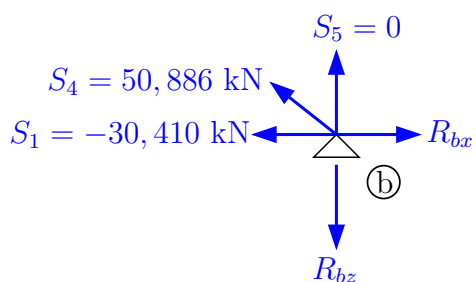


$$\uparrow : -50,886 \cdot \frac{3}{5} + R_{cz} - 24,804 = 0$$

$$\mathbf{R_{cz} = 55,336 \text{ kN}}$$

$$\rightarrow : 50,886 \cdot \frac{4}{5} - R_{cx} = 0$$

$$\mathbf{R_{cx} = 40,709 \text{ kN}}$$



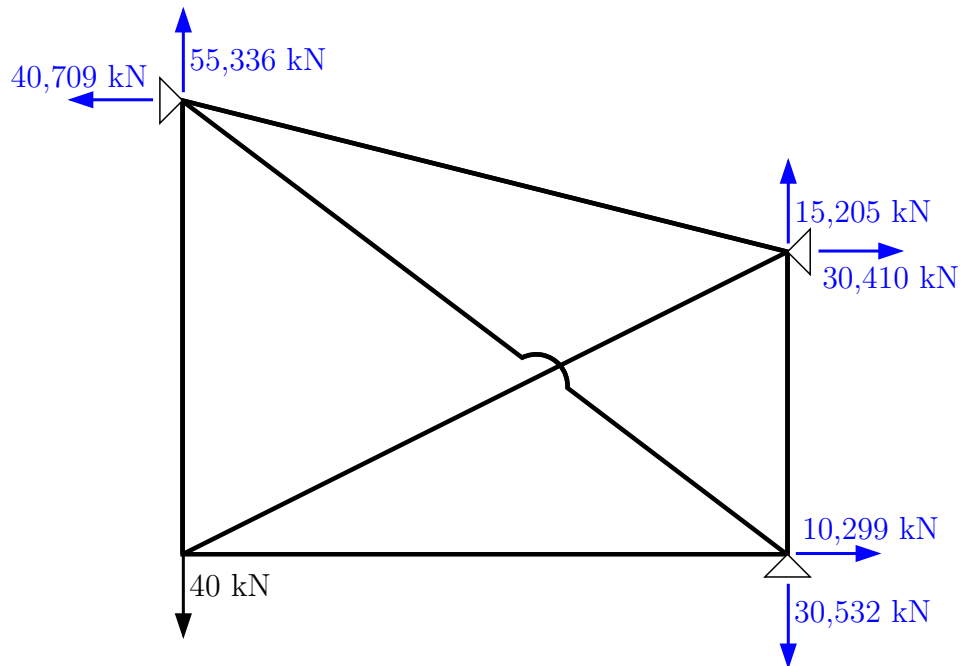
$$\uparrow : 50,886 \cdot \frac{3}{5} - R_{bz} = 0$$

$$\mathbf{R_{bz} = 30,532 \text{ kN}}$$

$$\rightarrow : -50,886 \cdot \frac{4}{5} - (-30,410) + R_{bx} = 0$$

$$\mathbf{R_{bx} = 10,299 \text{ kN}}$$

Vykreslení reakcí a zatížení na konstrukci:



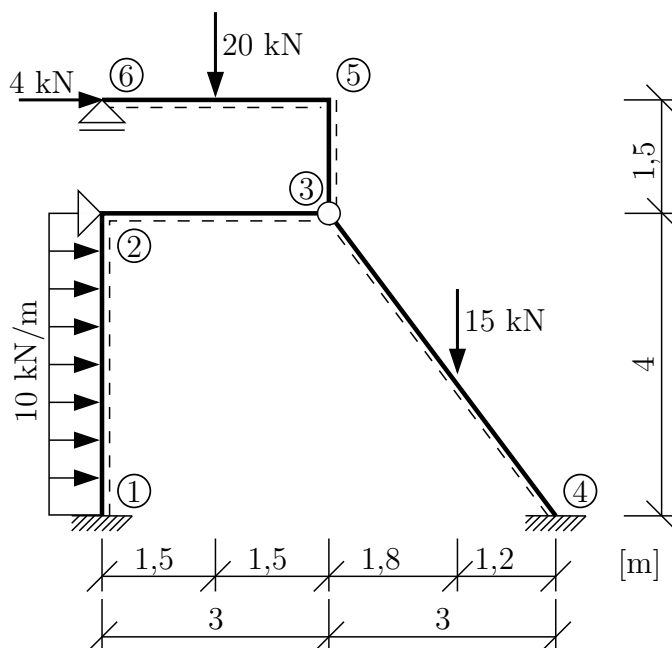
Kontrola rovnováhy:

$$\uparrow : \quad -40 + 55,336 + 15,205 - 30,532 = 0,009 \doteq 0 \quad \checkmark \text{ Splněno}$$

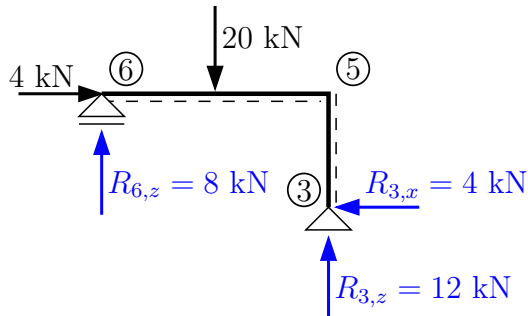
$$\rightarrow : \quad -40,709 + 30,410 + 10,299 = 0 \quad \checkmark \text{ Splněno}$$

$$\curvearrow \text{a} : \quad 40,709 \cdot 3 + 15,205 \cdot 4 - 30,410 \cdot 2 - 30,532 \cdot 4 = -0,001 \doteq 0 \quad \checkmark \text{ Splněno}$$

Příklad 5.2 Pomocí obecné deformační metody určete vnitřní síly na konstrukci zatíženou silovým zatížením. Všechny pruty mají Youngův modul pružnosti $E = 30 \text{ GPa}$, moment setrvačnosti k ose, kolem které jsou pruty namáhané ohybem, $I = 1 \cdot 10^{-3} \text{ m}^4$ a plochu $A = 4 \cdot 10^{-3} \text{ m}^2$.



Řešení:



Statically určitá část kce lze vyřešit předem:

$$\sum \mathcal{M}_3 = 0: -4 \cdot 1,5 + 20 \cdot 1,5 - R_{6,z} \cdot 3 = 0$$

$$R_{6,z} = 8 \text{ kN}$$

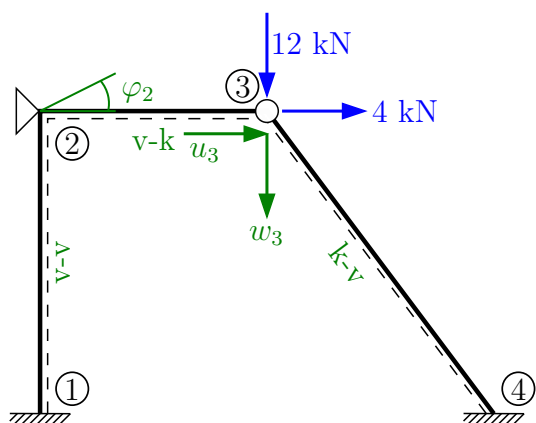
$$\uparrow: 8 - 20 + R_{3,z} = 0$$

$$R_{3,z} = 12 \text{ kN}$$

$$\rightarrow: 4 - R_{3,x} = 0$$

$$R_{3,x} = 4 \text{ kN}$$

(pozn.: na zbytek konstrukce aplikujeme pouze reakce!)



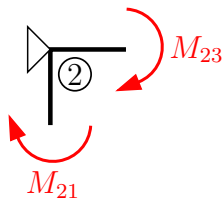
$$\varphi_2 = ?$$

$$u_3 = ?$$

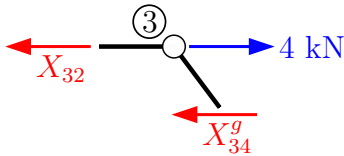
$$w_3 = ?$$

$$\Rightarrow d = 3$$

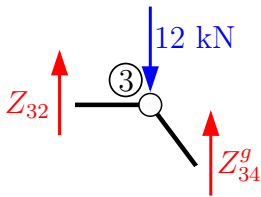
(pozn.: modré reakce přeneseny z vrchní části kce)



$$M_{23} + M_{21} = 0 \quad (\text{pro } \varphi_2)$$

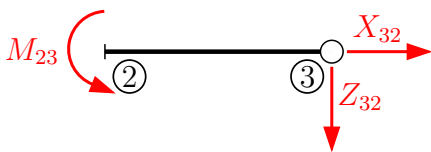


$$X_{32} + X_{34}^g = 4 \quad (\text{pro } u_3)$$



$$Z_{32} + Z_{34}^g = 12 \quad (\text{pro } w_3)$$

Sestavení koncových sil a momentů:



$$k_{23} = \frac{2 \cdot 30000}{3} = 20000 \text{ kNm}$$

$$n_{23} = \frac{12000}{3} = 40000 \text{ kNm}^{-1}$$

$$L_{23} = 3 \text{ m}$$

$$M_{23} = \bar{M}_{23} + k_{23} \cdot (1,5 \cdot \varphi_2 + 1,5 \cdot \frac{w_3 - w_2}{L_{23}})$$

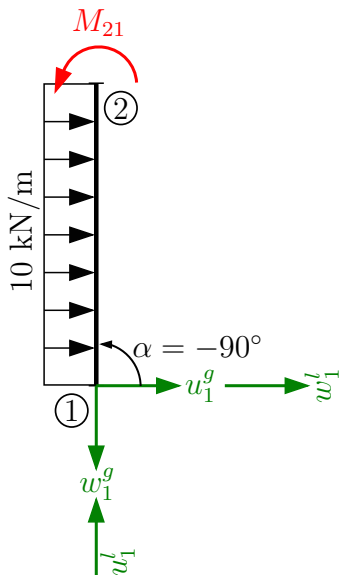
$$\bar{M}_{23} = w_2 = 0 \Rightarrow \mathbf{M}_{23} = 30000 \cdot \varphi_2 + 10000 \cdot \mathbf{w}_3$$

$$X_{32} = \bar{X}_{32} + n_{32} \cdot (u_3 - u_2)$$

$$\bar{X}_{32} = u_2 = 0 \Rightarrow \mathbf{X}_{32} = 40000 \cdot \mathbf{u}_3$$

$$Z_{32} = \bar{Z}_{32} + \frac{k_{32}}{L_{32}} \cdot (1,5 \cdot \varphi_2 + 1,5 \cdot \frac{w_3 - w_2}{L_{32}})$$

$$\bar{Z}_{32} = w_2 = 0 \Rightarrow \mathbf{Z}_{32} = 10000 \cdot \varphi_2 + \frac{10000}{3} \cdot \mathbf{w}_3$$



$$\sin \alpha = -1$$

$$\cos \alpha = 0$$

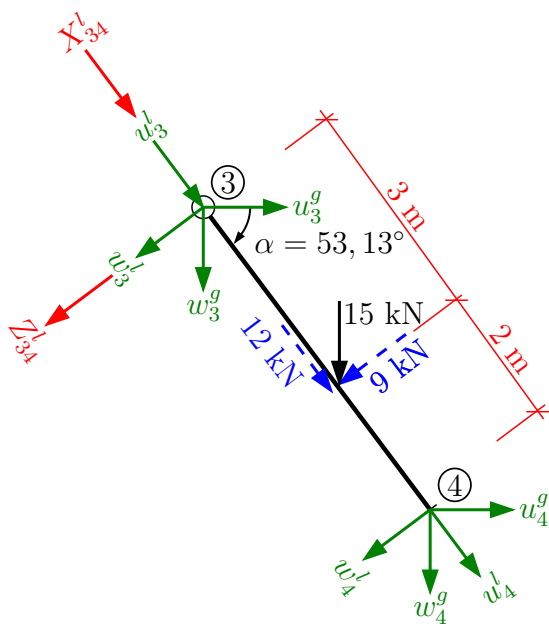
$$k_{12} = \frac{2 \cdot 30000}{4} = 15000 \text{ kNm}$$

$$w_2^l = u_2^g$$

$$M_{21} = \bar{M}_{21} + k_{21} \cdot (2 \cdot \varphi_2 + \varphi_1 + 3 \cdot \frac{w_2^l - w_1^l}{L_{21}})$$

$$\bar{M}_{21} = -\frac{10 \cdot 4^2}{12} = -\frac{40}{3} \wedge \varphi_1 = w_2^l = w_1^l = 0$$

$$\mathbf{M}_{21} = -\frac{40}{3} + 30000 \cdot \varphi_2$$



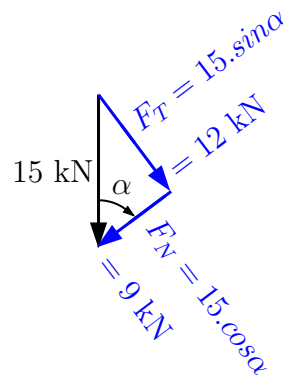
$$L_{34} = 5 \text{ m}$$

$$\sin \alpha = \frac{4}{5}$$

$$\cos \alpha = \frac{3}{5}$$

$$k_{34} = \frac{2 \cdot 30000}{5} = 12000 \text{ kNm}$$

$$n_{34} = \frac{0 \cdot 12000}{5} = 0 \text{ kNm}^{-1}$$



$$X_{34}^g = X_{34}^l \cdot \cos \alpha - Z_{34}^l \cdot \sin \alpha; \quad u_3^l = u_3^g \cdot \cos \alpha + w_3^g \cdot \sin \alpha$$

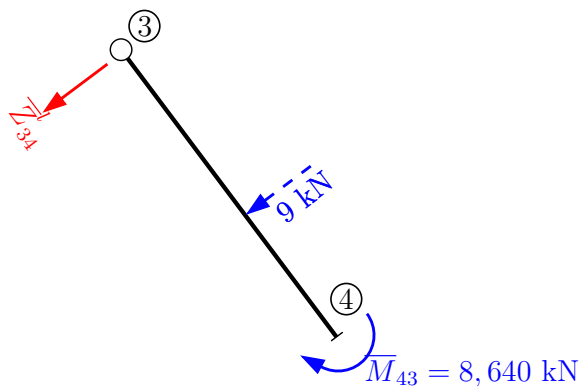
$$Z_{34}^g = X_{34}^l \cdot \sin \alpha + Z_{34}^l \cdot \cos \alpha; \quad w_3^l = -u_3^g \cdot \sin \alpha + w_3^g \cdot \cos \alpha$$

$$X_{34}^l = \bar{X}_{34}^l - n_{34} \cdot (u_4^l - u_3^l)$$

$$\bar{X}_{34}^l = -\frac{12 \cdot 2}{5} = -\frac{24}{5}; \quad u_3^l = 0,6 \cdot u_3^g + 0,8 \cdot w_3^g$$

$$u_4 = 0 \Rightarrow \mathbf{X}_{34}^l = -\frac{24}{5} + 24000 \cdot (0,6 \cdot \mathbf{u}_3^g + 0,8 \cdot \mathbf{w}_3^g)$$

$$Z_{34}^l = \bar{Z}_{34}^l - \frac{k_{34}}{L_{34}} \cdot (1,5 \cdot \varphi_4 + 1,5 \cdot \frac{w_4^l - w_3^l}{L_{34}})$$



$$\bar{M}_{43} = -\frac{9 \cdot 2 \cdot 3 \cdot 2}{2 \cdot 5^2} \cdot (3 + 5) = -8,640 \text{ kNm}$$

$$\textcircled{4}: -8,640 + 9 \cdot 2 + \bar{Z}_{34}^l \cdot 5 = 0$$

$$\bar{Z}_{34}^l = -1,872 \text{ kN}$$

$$Z_{34}^l = -1,872 + 720 \cdot (-0,8 \cdot \mathbf{u}_3^g + 0,6 \cdot \mathbf{w}_3^g)$$

$$\begin{aligned}
X_{34}^g &= 0,6 \cdot \left(-\frac{24}{5} + 24000 \cdot (0,6 \cdot u_3^g + 0,8 \cdot w_3^g)\right) - 0,8 \cdot (-1,872 + 720 \cdot (-0,8 \cdot u_3^g + 0,6 \cdot w_3^g)) \\
\mathbf{X}_{34}^g &= -1,382 + 9100,8 \cdot \mathbf{u}_3^g + 11174,4 \cdot \mathbf{w}_3^g \\
Z_{34}^g &= 0,8 \cdot \left(-\frac{24}{5} + 24000 \cdot (0,6 \cdot u_3^g + 0,8 \cdot w_3^g)\right) + 0,6 \cdot (-1,872 + 720 \cdot (-0,8 \cdot u_3^g + 0,6 \cdot w_3^g)) \\
\mathbf{Z}_{34}^g &= -4,963 + 11174,4 \cdot \mathbf{u}_3^g + 15619,2 \cdot \mathbf{w}_3^g
\end{aligned}$$

Dosazení do podmínek rovnováhy:

$$\begin{aligned}
60000 \cdot \varphi_2 + 0 \cdot u_3^g + 10000 \cdot w_3^g &= \frac{40}{3} \\
0 \cdot \varphi_2 + 49100,8 \cdot u_3^g + 11174,4 \cdot w_3^g &= 5,382 \\
10000 \cdot \varphi_2 + 11174,4 \cdot u_3^g + 18952,533 \cdot w_3^g &= 16,963
\end{aligned}$$

$$\varphi_2 = 6,942 \cdot 10^{-5} \text{ rad}, \quad \mathbf{u}_3^g = -9,903 \cdot 10^{-5} \text{ m}, \quad \mathbf{w}_3^g = 9,168 \cdot 10^{-4} \text{ m}$$

Dopočet koncových momentů a sil:

$$\begin{aligned}
\mathbf{M}_{23} &= 11,251 \text{ kNm} & \mathbf{X}_{34}^g &= 7,961 \text{ kN} \\
\mathbf{M}_{21} &= -11,251 \text{ kNm} & \mathbf{Z}_{34}^g &= 8,250 \text{ kN} \\
\mathbf{X}_{32} &= -3,961 \text{ kN} & \mathbf{X}_{34}^l &= 11,376 \text{ kN} \\
\mathbf{Z}_{32} &= 3,750 \text{ kN} & \mathbf{Z}_{34}^l &= -1,419 \text{ kN}
\end{aligned}$$

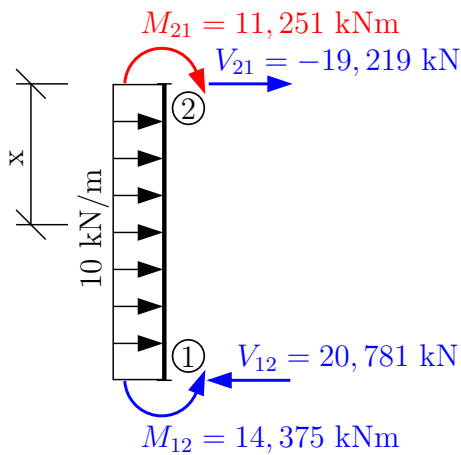
Kontrola:

$$\begin{aligned}
11,251 - 11,251 &= 0 \quad \checkmark \text{ Splněno} \\
-3,961 + 7,961 &= 4 \quad \checkmark \text{ Splněno} \\
3,750 + 8,250 &= 12 \quad \checkmark \text{ Splněno}
\end{aligned}$$

Dopočet momentů ve vetknutí:

$$\begin{aligned}
M_{12} &= \overline{M}_{12} + k_{12} \cdot (2\varphi_1 + \varphi_2 + 3 \cdot \frac{w_2^l - w_1^l}{L_{21}}) \\
\overline{M}_{12} &= -\overline{M}_{21} = \frac{40}{3}; \quad k_{12} = 15000 \text{ kNm} \\
\varphi_1 = w_2^l = w_1^l = 0 &\Rightarrow \mathbf{M}_{12} = \frac{40}{3} + 15000 \cdot \varphi_2 = 14,375 \text{ kNm} \\
M_{43} &= \overline{M}_{43} + k_{43} \cdot (1,5 \cdot \varphi_4 + 1,5 \cdot \frac{w_4^l - w_3^l}{L_{43}}) \\
M_{43} &= -8,640 + 12000 \cdot \left(\frac{1,5}{5} \cdot (u_3^g \cdot 0,8 - w_3^g \cdot 0,6)\right) \\
\mathbf{M}_{43} &= -10,906 \text{ kNm} \\
&(pozn.: pro výpočet \overline{M}_{43} viz výpočet \overline{Z}_{34}^l)
\end{aligned}$$

Dopočet vnitřních sil z rovnováhy na prutech:



$$\textcircled{1}: -11,251 + 14,375 - \frac{10 \cdot 4^2}{2} - V_{21} \cdot 4 = 0$$

$$\mathbf{V_{21} = -19,219 \text{ kN}}$$

$$\rightarrow: -19,219 + 4 \cdot 10 - V_{12} = 0$$

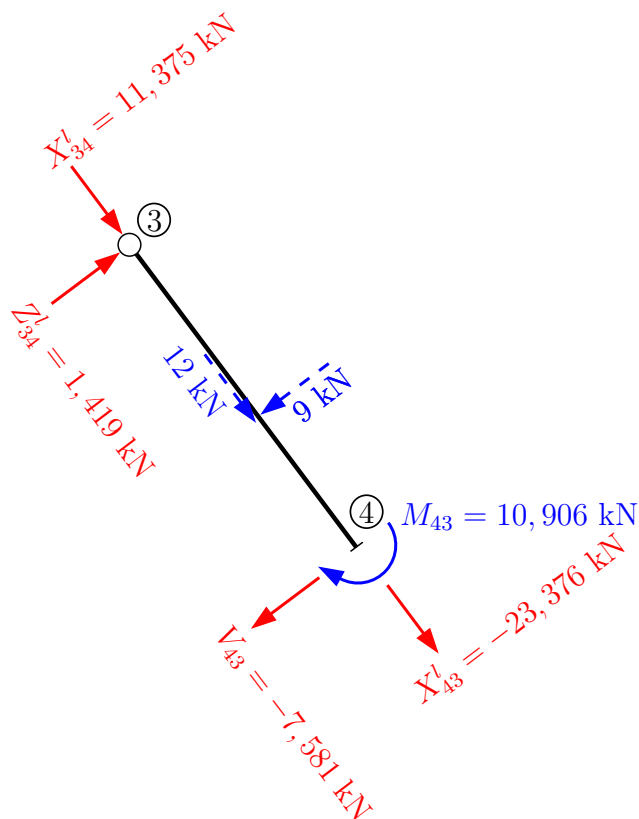
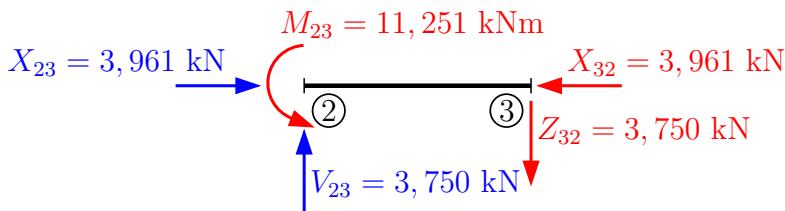
$$\mathbf{V_{12} = 20,781 \text{ kN}}$$

Přechodový průřez:

$$x = 19,219 : 10 = 1,922 \text{ m}$$

$$M^{ex} = -11,251 + 19,219 \cdot 1,922 - \frac{10 \cdot 1,922^2}{2}$$

$$\mathbf{M^{ex} = 7,217 \text{ kNm}}$$



$$\searrow: 11,376 + 12 + X_{43}^l = 0$$

$$\mathbf{X_{43}^l = -23,376 \text{ kN}}$$

$$\nearrow: 1,419 - 9 - V_{43} = 0$$

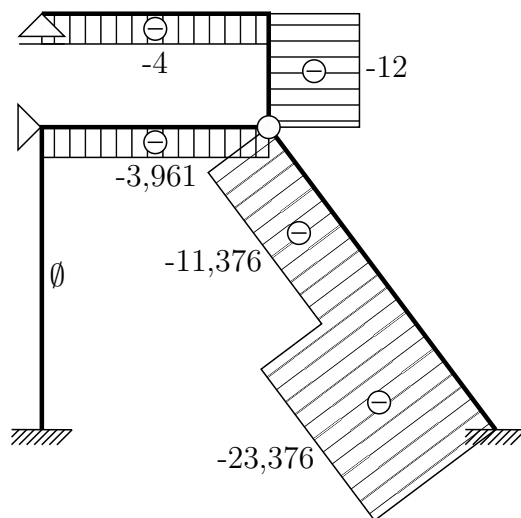
$$\mathbf{V_{43} = -7,581 \text{ kN}}$$

Moment pod silou:

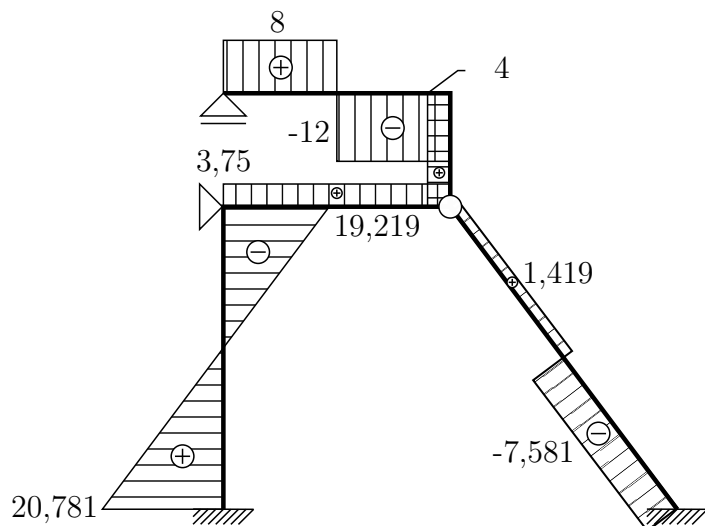
$$M_{\text{pod silou}} = 1,419 \cdot 3 = 4,257 \text{ kNm}$$

Vykreslení vnitřních sil na celé konstrukci:

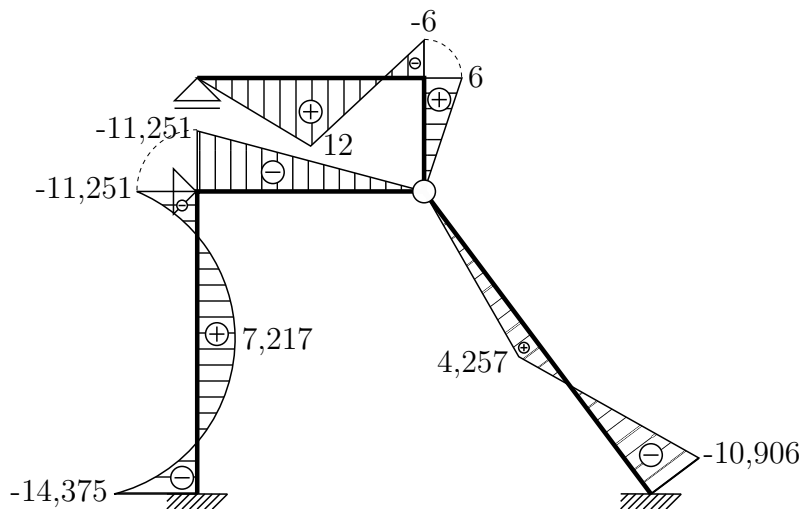
N [kN]



V [kN]

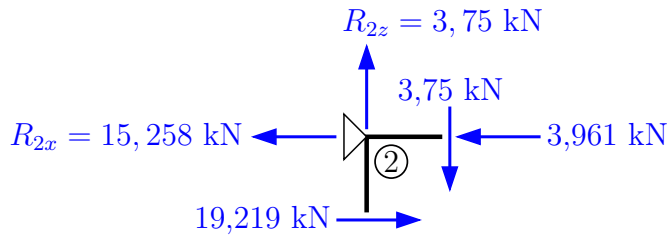


M [kNm]



Kontrola rovnováhy ve styčnicích ②, ③ a ④

Reakce ve styčnicu ②:

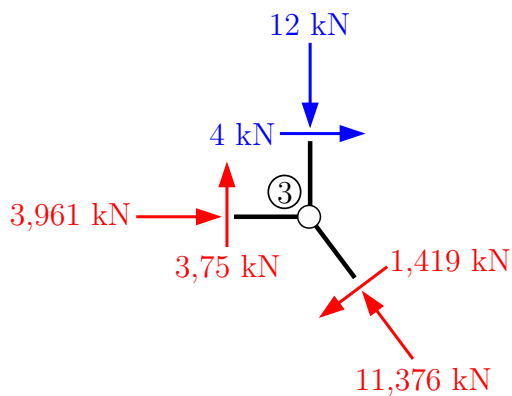


$$\uparrow : -3,750 + R_{2,z} = 0$$

$$\mathbf{R_{2,z} = 3,750 \text{ kN}}$$

$$\rightarrow : 19,219 - 3,961 - R_{2,x} = 0$$

$$\mathbf{R_{2,x} = 15,258 \text{ kN}}$$



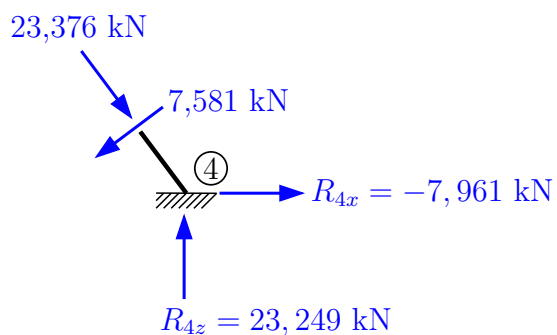
$$\uparrow : 3,750 - 12 - 1,419 \cdot 0,6 + 11,376 \cdot 0,8 = 0$$

✓ Splněno

$$\rightarrow : 3,961 + 4 - 1,419 \cdot 0,8 - 11,376 \cdot 0,6 = 0$$

✓ Splněno

Reakce ve styčnicu ④:



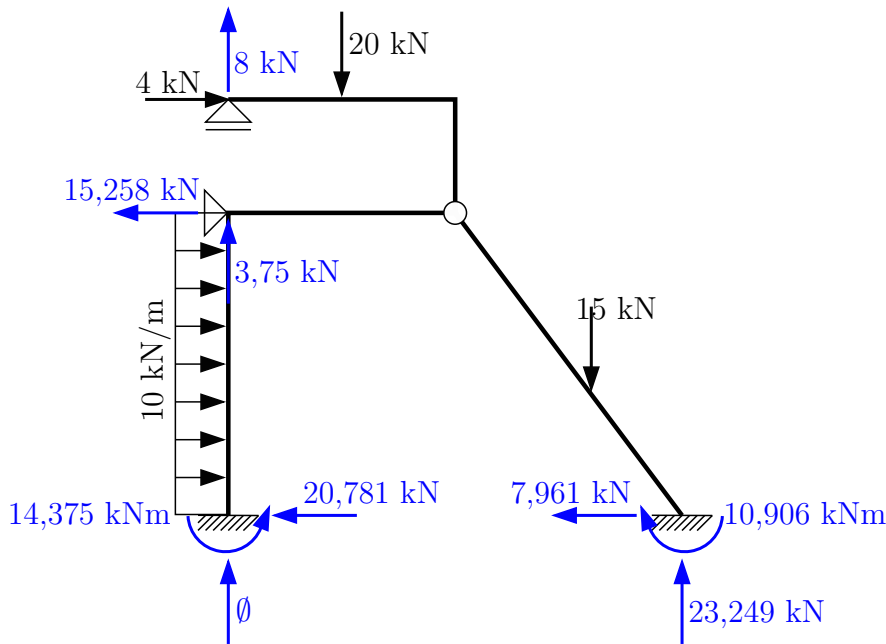
$$\uparrow : R_{4,z} - 23,376 \cdot 0,8 - 7,581 \cdot 0,6 = 0$$

$$\mathbf{R_{4,z} = 23,249 \text{ kN}}$$

$$\rightarrow : R_{4,x} - 7,581 \cdot 0,8 + 23,376 \cdot 0,6 = 0$$

$$\mathbf{R_{4,x} = -7,961 \text{ kN}}$$

Reakce:



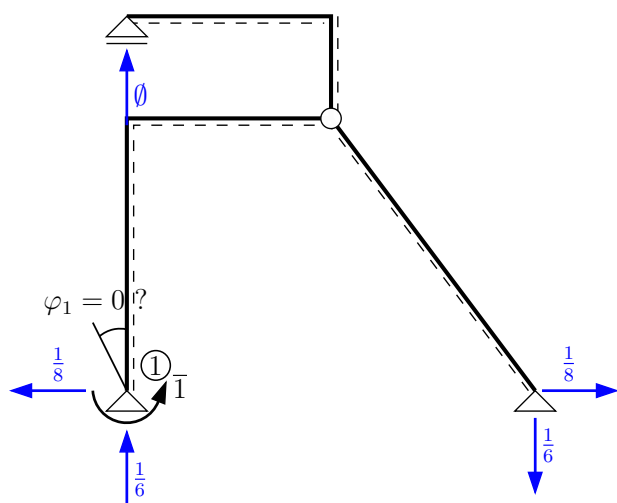
Kontrola:

$$\begin{aligned} \textcircled{1} &: 14,375 + 15,258 \cdot 4 - 4 \cdot 5,5 - 20 \cdot 1,5 - \frac{10 \cdot 4^2}{2} - 15 \cdot 4,8 - 10,906 + 23,249 \cdot 6 = -0,005 \\ &-0,005 \doteq 0 \quad \checkmark \text{ Splněno} \\ \uparrow &: 3,750 + 8 - 20 - 15 + 23,249 = 0,001 \\ &0,001 \doteq 0 \quad \checkmark \text{ Splněno} \\ \rightarrow &: 4 + 4 \cdot 10 - 15,258 - 20,781 - 7,961 = 0 \quad \checkmark \text{ Splněno} \end{aligned}$$

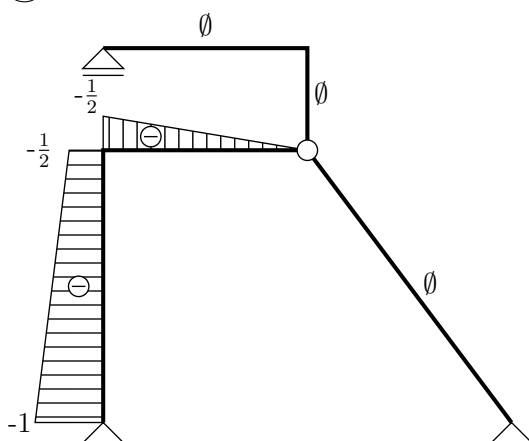
Nyní provedeme kontrolu výpočtu redukční větou (viz kapitola 2). Stupeň statické určitosti konstrukce je $s = 3 \cdot 3 - (2 \cdot 3 + 2 + 4 + 1) = -4$. Zvolíme vhodnou základní soustavu a zkontrolujeme přemístění v jedné z uvolněných vazeb. Vybereme například pootočení v levé podpoře φ_1 . Do výpočtu zahrneme vliv vnitřních sil určených při výpočtu obecnou deformační metodou, tj. \textcircled{M} a \textcircled{N} .

$$\bar{1} \cdot \delta = \int \frac{M \cdot \bar{M}}{EI} dx + \int \frac{N \cdot \bar{N}}{EA} dx$$

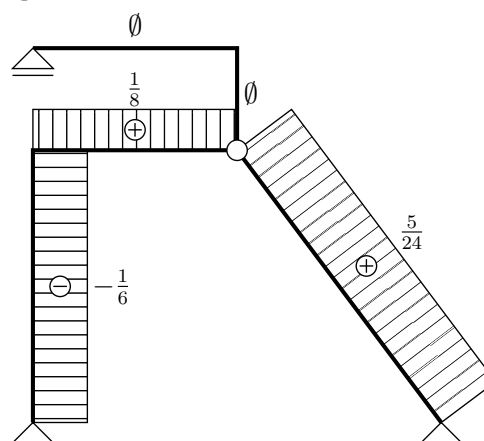
Základní soustava:



(M)



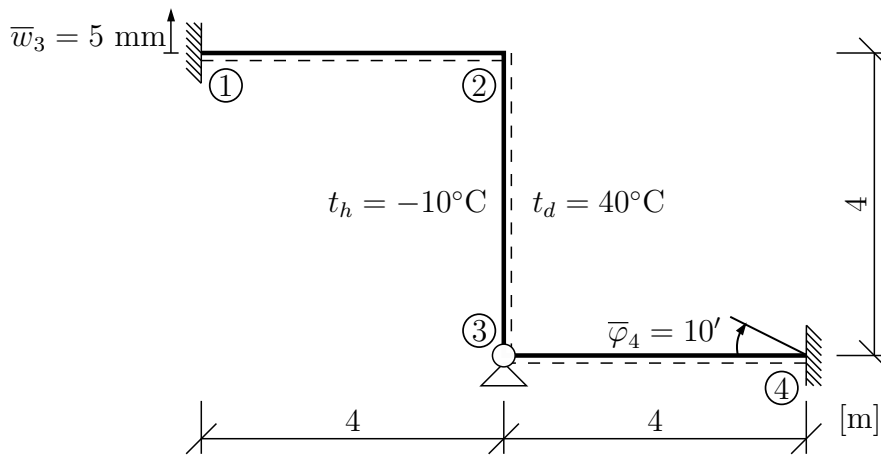
(N)



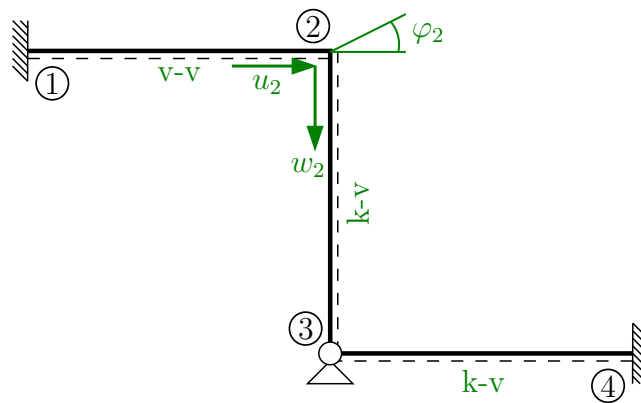
$$\begin{aligned} \bar{I} \cdot \varphi_1 &= \frac{1}{EI_y} \cdot \left[\frac{1}{6} \cdot \left(-14,375 \cdot \left(-2 \cdot -\frac{1}{2} \right) - 11,251 \cdot \left(-1 - 2 \cdot \frac{1}{2} \right) \right) \cdot 4 + \frac{1}{3} \cdot \left(\frac{1}{8} \cdot 10 \cdot 4^2 \right) \cdot \right. \\ &\quad \cdot \left(-1 - \frac{1}{2} \right) \cdot 4 + \frac{1}{3} \cdot \left(-11,251 \right) \cdot \left(-\frac{1}{2} \right) \cdot 3 \left. \right] + \frac{1}{EA} \cdot \left[-3,961 \cdot \frac{1}{8} \cdot 3 - 11,376 \cdot \right. \\ &\quad \left. \cdot \frac{5}{24} \cdot 3 - 23,376 \cdot \frac{5}{24} \cdot 2 \right] \\ \varphi_1 &= \frac{4,585}{30000} + \frac{-18,335}{120000} = 1,528 \cdot 10^{-4} - 1,528 \cdot 10^{-4} = 0 \quad \checkmark \text{ Splněno} \end{aligned}$$

Pootočení $\varphi_1 = 0$, výpočet je správně.

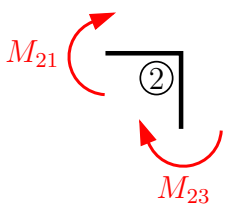
Příklad 5.3 Pomocí obecné deformační metody určete a vykreslete vnitřní síly na zadané konstrukci. Ohybová tuhost $EI = 20000 \text{ kNm}^2$, osová tuhost $EA = 100000 \text{ kN}$, koeficient teplotní roztažnosti $\alpha = 12 \cdot 10^{-6} \text{ K}^{-1}$. Konstrukce je zatížena změnou teploty prutu 3-2 a přemístěním podpor. Výška průřezu je $h = 0,3 \text{ m}$.



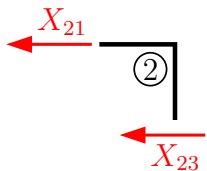
Řešení:



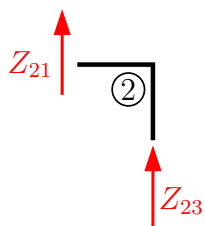
Podmínky rovnováhy v symbolickém tvaru:



$$M_{21} + M_{23} = 0 \quad (\text{pro } \varphi_2)$$

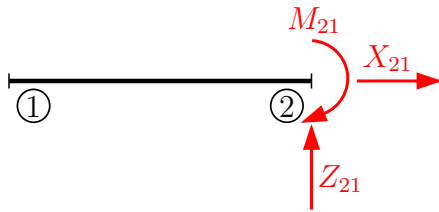


$$X_{21} + X_{23} = 0 \quad (\text{pro } u_2)$$



$$Z_{21} + Z_{23} = 0 \quad (\text{pro } w_2)$$

Sestavení koncových sil a momentů:



$$L_{21} = 4 \text{ m}$$

$$k_{21} = \frac{2 \cdot 20000}{L_{21}} = 10000 \text{ kNm}$$

$$n_{21} = \frac{100000}{L_{21}} = 25000 \text{ kNm}^{-1}$$

$$\bar{M}_{21} = \varphi_1 = 0 \wedge w_1 = -0,005 \text{ m} \Rightarrow M_{21} = 20000 \cdot \varphi_2 + 7500 \cdot (w_2 - (-0,005))$$

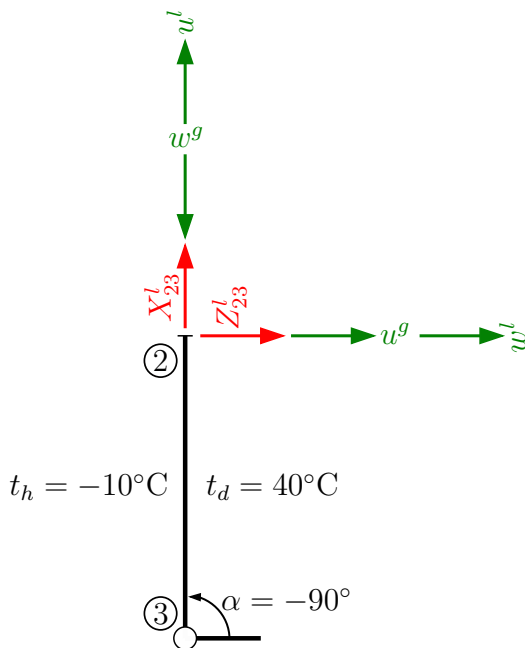
$$\mathbf{M}_{21} = \mathbf{37,5} + \mathbf{20000} \cdot \varphi_2 + \mathbf{7500} \cdot \mathbf{w}_2$$

$$Z_{21} = \bar{Z}_{21} + \frac{k_{21}}{L_{21}} \cdot (3 \cdot \varphi_2 + 3 \cdot \varphi_1 + 6 \cdot \frac{w_2 - w_1}{L_{21}})$$

$$\bar{Z}_{21} = \varphi_1 = 0 \wedge w_1 = -0,005 \text{ m} \Rightarrow \mathbf{Z}_{21} = \mathbf{7500} \cdot \varphi_2 + \mathbf{3750} \cdot \mathbf{w}_2 + \mathbf{18,75}$$

$$X_{21} = \bar{X}_{21} + n_{21} \cdot (u_2 - u_1)$$

$$\bar{X}_{21} = u_1 = 0 \Rightarrow \mathbf{X}_{21} = \mathbf{25000} \cdot \mathbf{u}_2$$



$$\cos \alpha = 0$$

$$\sin \alpha = -1$$

$$L_{23} = 4 \text{ m}$$

$$k_{23} = \frac{2 \cdot 20000}{4} = 10000 \text{ kNm}$$

$$n_{23} = \frac{100000}{4} = 25000 \text{ kNm}^{-1}$$

$$M_{23} = \bar{M}_{23} + k_{23} \cdot (1,5 \cdot \varphi_2 + 1,5 \cdot \frac{w_2^l - w_3^l}{L_{23}})$$

$$\bar{M}_{23} = -\frac{3}{2} \cdot 20000 \cdot 12 \cdot 10^{-6} \cdot \frac{50}{0,3} = -60 \text{ kNm}$$

$$w_2^l = u_2^g = 0 \wedge w_3^l = 0 \Rightarrow \mathbf{M}_{23} = \mathbf{-60} + \mathbf{15000} \cdot \varphi_2 + \mathbf{3750} \cdot \mathbf{u}_2^g$$

$$Z_{23}^g = X_{23}^l \cdot (-1) + Z_{23}^l \cdot 0 = -X_{23}^l$$

$$Z_{23}^g = -(\bar{X}_{23} + u_{23} \cdot (u_2^l - u_3^l))$$

$$\bar{X}_{23} = -10000 \cdot 12 \cdot 10^{-6} \cdot 15 = -18 \text{ kN}$$

$$u_2^l = -w_2^g = 0 \wedge u_3^l = 0 \Rightarrow \mathbf{Z}_{23}^g = -(-18 + 25000 \cdot (-w_2^g)) = \mathbf{18} + \mathbf{25000} \cdot \mathbf{w}_2^g$$

$$\begin{aligned}
X_{23}^g &= X_{23}^l \cdot 0 - Z_{23}^l \cdot (-1) = Z_{23}^l \\
X_{23}^g &= \bar{Z}_{23} + \frac{k_{23}}{L_{23}} \cdot (1,5 \cdot \varphi_2 + 1,5 \cdot \frac{w_2^l - w_3^l}{L_{23}}) \\
\bar{Z}_{23} &= -\frac{3 \cdot 20000}{2 \cdot 4} \cdot (12 \cdot 10^{-6}) \cdot \frac{50}{0,3} = -15 \text{ kN}
\end{aligned}$$

$$w_2^l = u_2^g \wedge w_3^l = 0 \Rightarrow \mathbf{X}_{23}^g = -15 + 3750 \cdot \varphi_2 + 937,5 \cdot \mathbf{u}_2^g$$

Dosazení do podmínek rovnováhy:

$$\begin{array}{r}
37,5 + 20000 \cdot \varphi_2 - 60 + 7500 \cdot w_2 + 15000 \cdot \varphi_2 + 3750 \cdot w_2 = 0 \\
- 15 + 25000 \cdot u_2 + 3750 \cdot \varphi_2 + 937,5 \cdot u_2^g = 0 \\
18,75 + 18 + 7500 \cdot \varphi_2 + 3750 \cdot w_2 + 25000 \cdot u_2^g = 0 \\
\hline
35000 \cdot \varphi_2 + 3750 \cdot u_2 + 7500 \cdot w_2 = 22,5 \\
3750 \cdot \varphi_2 + 25937,5 \cdot u_2 + 0 \cdot w_2 = 15 \\
7500 \cdot \varphi_2 + 0 \cdot u_2 + 28750 \cdot w_2 = -36,75 \\
\hline
\varphi_2 = 9,205 \cdot 10^{-4} \text{ rad} \\
\mathbf{u}_2 = 4,452 \cdot 10^{-4} \text{ m} \\
\mathbf{w}_2 = -1,518 \cdot 10^{-3} \text{ m}
\end{array}$$

Dosazení do vztahů pro koncové síly a momenty:

$$\begin{array}{ll}
\mathbf{M}_{21} = 44,523 \text{ kNm} & \mathbf{Z}_{23} = -19,960 \text{ kN} \\
\mathbf{M}_{23} = -44,523 \text{ kNm} & \mathbf{X}_{21} = 11,131 \text{ kN} \\
\mathbf{Z}_{21} = 19,960 \text{ kN} & \mathbf{X}_{23} = -11,131 \text{ kN}
\end{array}$$

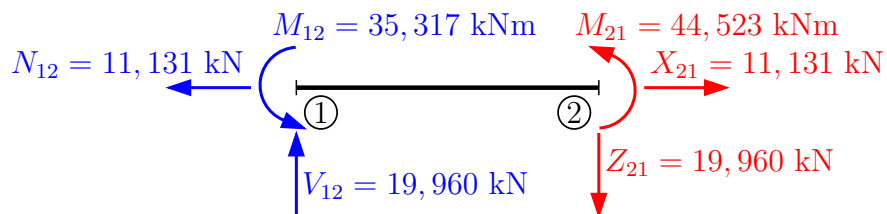
Kontrola rovnováhy:

$$\begin{aligned}
44,523 - 44,523 &= 0 \Rightarrow \checkmark \text{ Splněno} \\
11,131 - 11,131 &= 0 \Rightarrow \checkmark \text{ Splněno} \\
19,960 - 19,960 &= 0 \Rightarrow \checkmark \text{ Splněno}
\end{aligned}$$

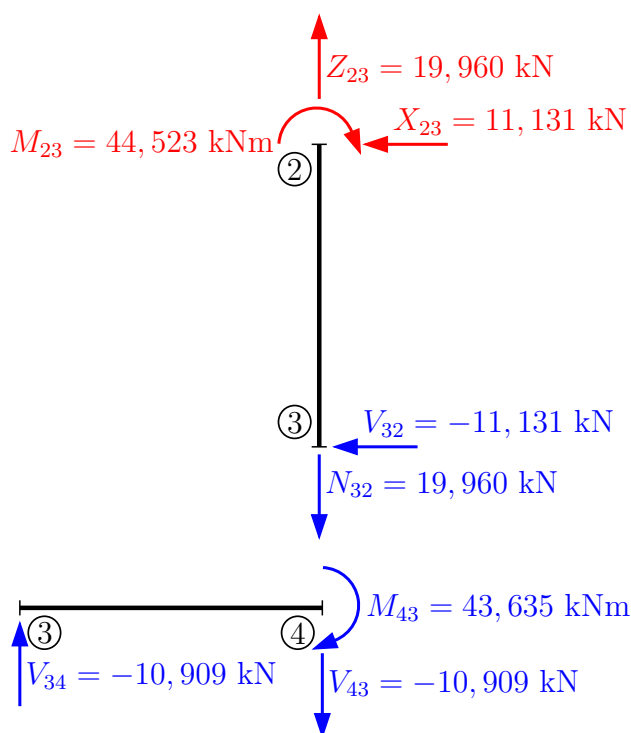
Dopočet M_{43} :

$$\begin{aligned}
k_{43} &= \frac{2 \cdot 20000}{4} = 10000 \text{ kNm} \\
M_{43} &= \bar{M}_{43} + k_{43} \cdot (1,5 \cdot \varphi_4 + 1,5 \cdot \frac{w_4 - w_3}{L_{43}}) \\
\bar{M}_{43} &= 0 \wedge \varphi_4 = -10' = -2,909 \cdot 10^{-3} \text{ rad} \Rightarrow \\
\Rightarrow \mathbf{M}_{43} &= 15000 \cdot (-2,909 \cdot 10^{-3}) = -43,635 \text{ kNm} \\
X_{43} &= 0 \text{ (prut není podélně zatížen a je nulový vzájemný posun)}
\end{aligned}$$

Dopočet vnitřních sil z rovnováhy na prutech:



$$\sum \circlearrowleft 1 : M_{12} + 44,523 - 19,960 = 0 \Rightarrow M_{12} = 35,317 \text{ kNm}$$



Kontrola rovnováhy:

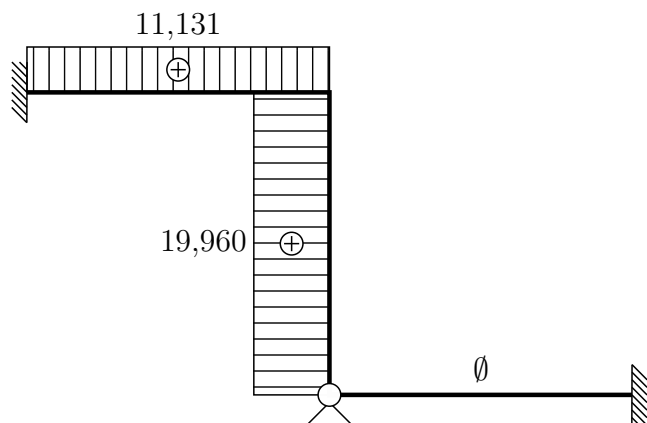
$$\sum \circlearrowleft 3 : 44,523 - 11,131 \cdot 4 = 0,001 \doteq 0 \checkmark$$

$$\sum \circlearrowleft 3 : -43,635 - V_{43} \cdot 4 = 0$$

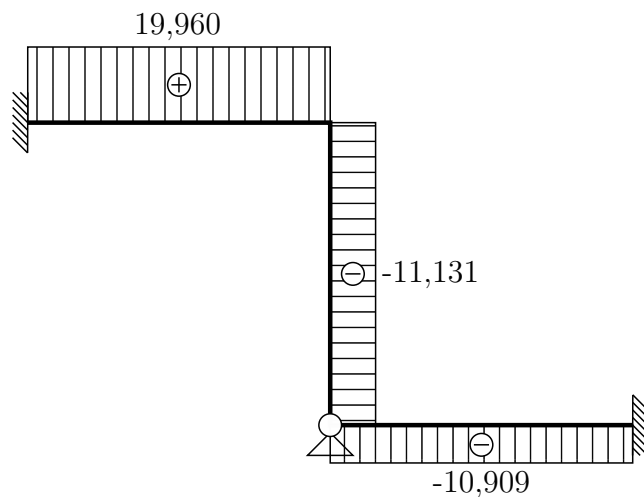
$$V_{43} = -10,909 \text{ kN}$$

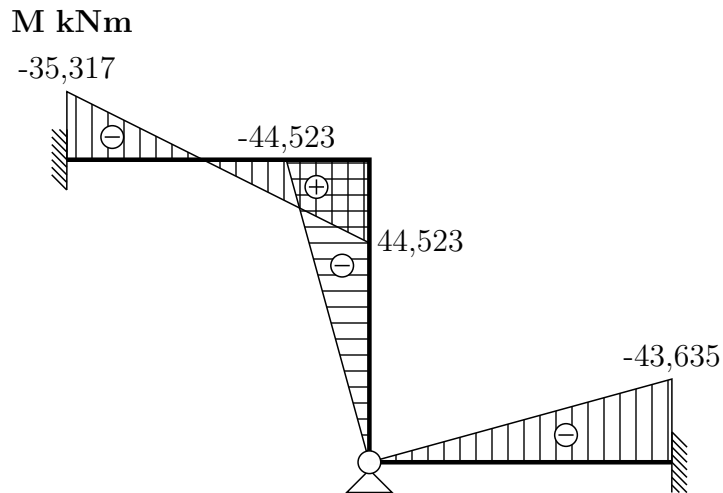
Vykreslení vnitřních sil:

N [kN]



V [kN]





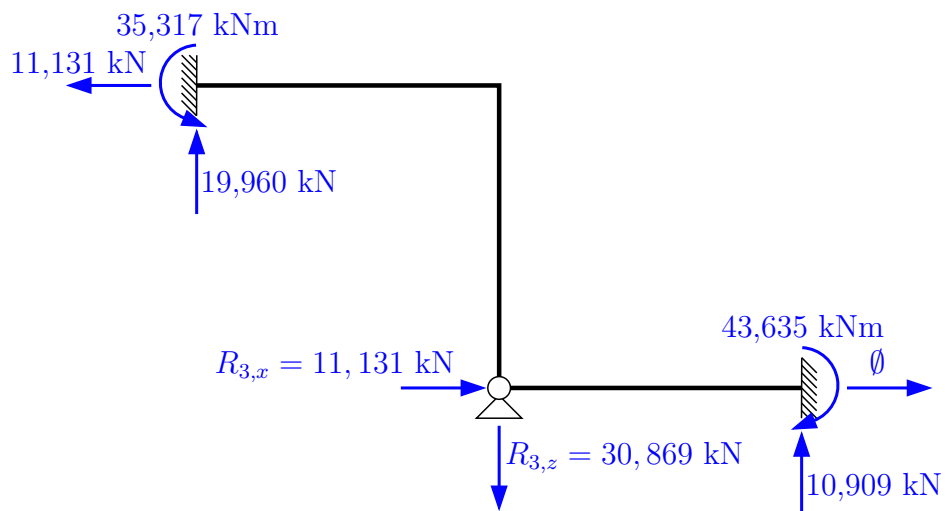
$$\rightarrow : \quad -11,131 + R_{3,x} = 0$$

$$\mathbf{R_{3,x} = 11,131 \text{ kN}}$$

$$\uparrow : \quad 19,960 + 10,909 - R_{3,z} = 0$$

$$\mathbf{R_{3,z} = 30,869 \text{ kN}}$$

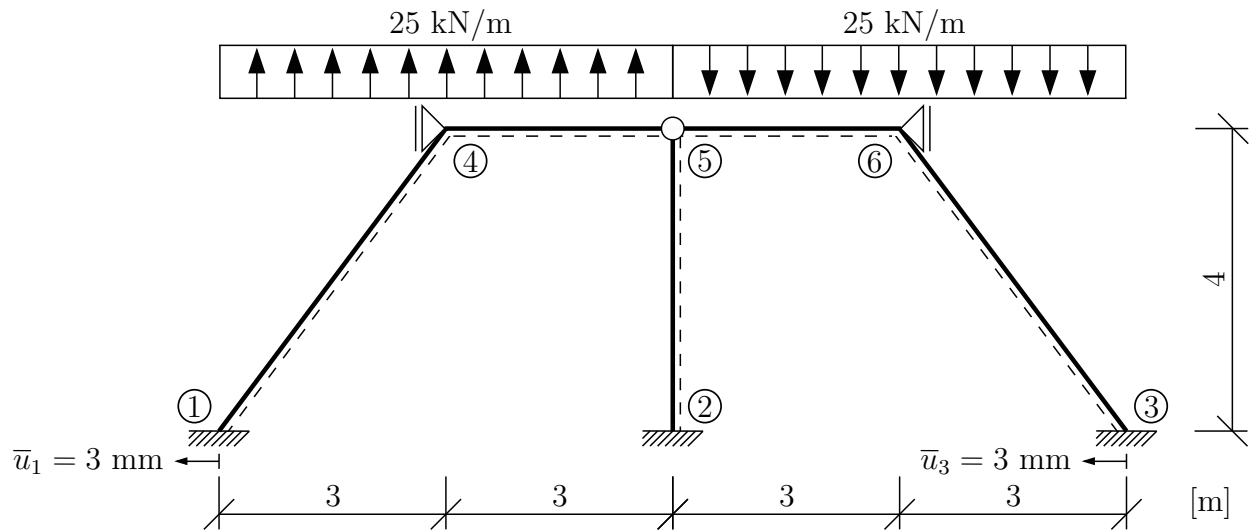
Reakce



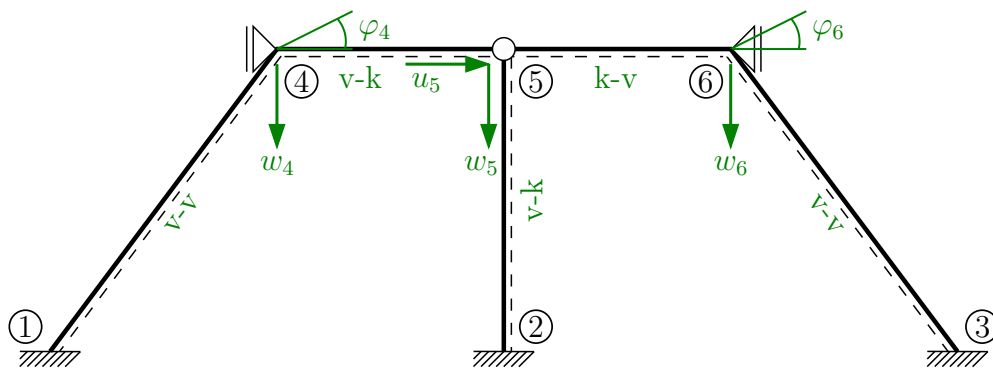
Kontrola rovnováhy:

$$\textcircled{3} : \quad -19,960 \cdot 4 + 35,317 + 11,131 \cdot 4 - 43,635 + 10,909 \cdot 4 = 0,002 \doteq 0 \quad \checkmark \text{ Splněno}$$

Příklad 5.4 Symetrická konstrukce je zatížena dle obrázku silovým zatížením a přemístěním podpor. Při výpočtu obecnou deformační metodou využijte antisymetrie zatížení. $E = 30 \text{ GPa}$, $I = 1 \cdot 10^{-3} \text{ m}^4$, $A = 0,004 \text{ m}^2$.



Řešení:



Bez využití antisymetrie:

$$2 \times \varphi = ?$$

$$3 \times w = ?$$

$$1 \times u = ?$$

$$d = 6$$

S využitím antisymetrie:

$$\varphi_4 = \varphi_6 = ?$$

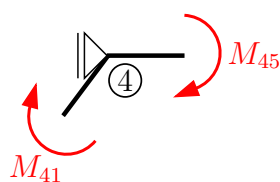
$$w_4 = -w_6 = ?$$

$$u_5 = ?$$

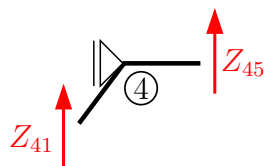
$$w_5 = 0$$

$$d = 3$$

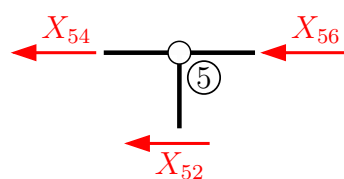
Podmínky rovnováhy v symbolickém tvaru:



$$\textcircled{4} : \quad M_{41} + M_{45} = 0 \quad (\text{pro } \varphi_4)$$

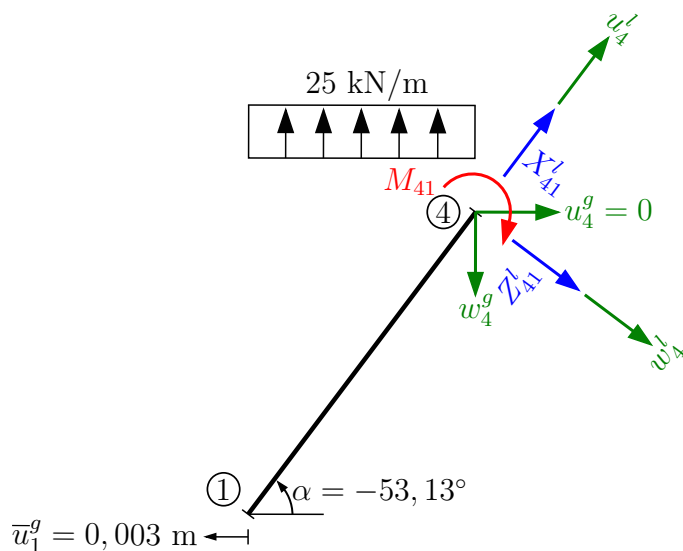


$$\uparrow : \quad Z_{45} + Z_{41} = 0 \quad (\text{pro } w_4)$$



$$\leftarrow : \quad X_{54} + X_{52} + X_{56} = 0 \quad (\text{pro } u_5)$$

Sestavení koncových sil na jednotlivých prutech:



$$L_{14} = 5 \text{ m}$$

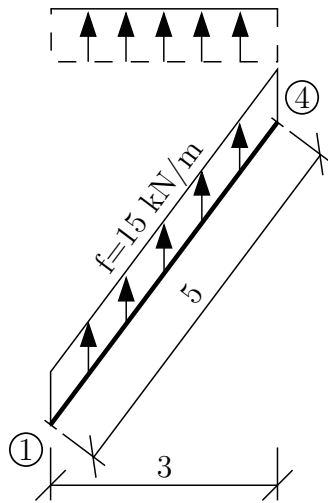
$$\sin \alpha = -0,8$$

$$\cos \alpha = 0,6$$

$$k_{41} = \frac{2 \cdot 30 \cdot 10^6 \cdot 1 \cdot 10^{-3}}{5} = 12000 \text{ kNm}$$

$$n_{41} = \frac{30 \cdot 10^6 \cdot 0,004}{5} = 24000 \text{ kNm}^{-1}$$

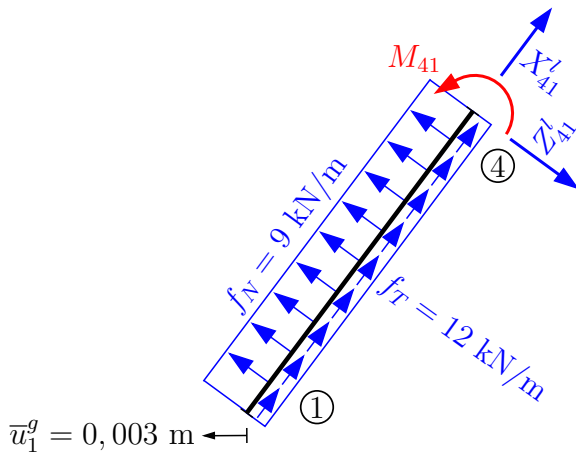
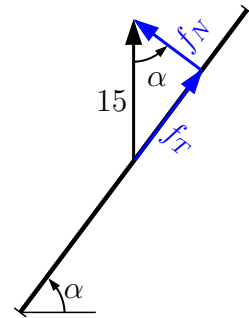
Zatížení je nutné přepočítat na délku prutu a rozložit do složky kolmé na prut a ve směru prutu:



$$\frac{25 \cdot 3}{5} = 15 \text{ kNm}^{-1}$$

$$f_t = 15 \cdot \sin \alpha = 12 \text{ kNm}^{-1}$$

$$f_n = 15 \cdot \cos \alpha = 9 \text{ kNm}^{-1}$$



$$\bar{u}_1^g = 0,003 \text{ m} \leftarrow$$

$$M_{41} = \bar{M}_{41} + k_{41} \cdot (2 \cdot \varphi_4 + \varphi_1 + 3 \cdot \frac{w_4 - w_1}{L_{41}})$$

$$\bar{M}_{41} = -\frac{(-9) \cdot 5^2}{12} = 18,75 \text{ kNm}$$

$$w_4^l = -u_4^g - 0,8 + w_4^g \cdot 0,6 = 0,6 \cdot 2_4^g$$

$$w_1^l = -u_1^g - 0,8 + w_1^g \cdot 0,6 = -(-0,003) - 0,8 = -2,4 \cdot 10^{-3} \text{ m}$$

$$\varphi_1 = 0 \Rightarrow M_{41} = 18,75 + 24000 \cdot \varphi_4 + 7200 \cdot (0,6 \cdot w_4^g + 2,4 \cdot 10^{-3})$$

$$\mathbf{M}_{41} = \mathbf{18,75} + \mathbf{24000} \cdot \varphi_4 + \mathbf{4320} \cdot \mathbf{w}_4^g + \mathbf{17,28}$$

$$Z_{41}^g = X_{41}^l \cdot (-0,8) + Z_{41}^l \cdot 0,6$$

$$X_{41}^l = \bar{X}_{41}^l + u_{41} \cdot (u_4^l - u_1^l)$$

$$\bar{X}_{41}^l = -\frac{12 \cdot 5}{2} = -30 \text{ kN}$$

$$u_4^l = u_4^g \cdot 6 + w_4^g \cdot (-0,8) = -0,8 \cdot w_4^g$$

$$u_1^l = u_1^g \cdot 0,6 + w_1^g \cdot 0,8 = -0,003 \cdot 0,6 = -1,8 \cdot 10^{-3} \text{ m}$$

$$\mathbf{X}_{41}^l = \mathbf{-30} - \mathbf{19200} \cdot \mathbf{w}_4^g + \mathbf{43,2}$$

$$Z_{41}^l = \bar{Z}_{41}^l + \frac{k_{41}}{L_{41}} \cdot (3 \cdot \varphi_4 + 3 \cdot \varphi_1 + 6 \cdot \frac{w_4^l - w_1^l}{L_{41}})$$

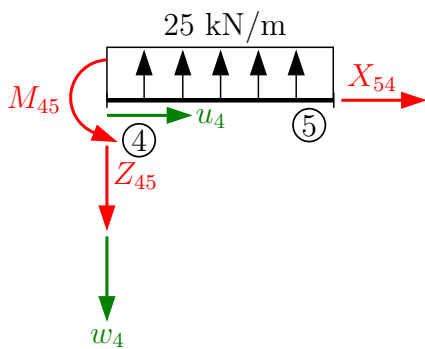
$$\bar{Z}_{41}^l = -\frac{(-9) \cdot 5}{2} = 22,5 \text{ kNm}$$

$$Z_{41}^l = 22,5 + 7200 \cdot \varphi_4 + 2880 \cdot (0,6 \cdot w_4^g - 2,4 \cdot 10^{-3})$$

$$\mathbf{Z}_{41}^l = \mathbf{22,5} + \mathbf{7200} \cdot \varphi_4 + \mathbf{1728} \cdot \mathbf{w}_4^g + \mathbf{6,912}$$

$$Z_{41}^g = -0,8 \cdot (-30 - 19200 \cdot w_4^g + 43,2) + 0,6 \cdot (22,5 + 7200 \cdot \varphi_4 + 1728 \cdot w_4^g + 6,912)$$

$$\mathbf{Z}_{41}^g = \mathbf{7,087} + \mathbf{4320} \cdot \varphi_4 + \mathbf{16396,8} \cdot \mathbf{w}_4$$



$$L_{45} = 3 \text{ m}$$

$$k_{45} = \frac{2 \cdot 30 \cdot 10^9 \cdot 1 \cdot 10^{-3}}{3} = 20000 \text{ kNm}$$

$$n_{45} = \frac{30 \cdot 10^6 \cdot 0,004}{3} = 40000 \text{ kNm}^{-1}$$

$$M_{45} = \bar{M}_{45} + k_{45} \cdot (1,5 \cdot \varphi_4 + 1,5 \cdot \frac{w_5 - w_4}{L_{45}})$$

$$\bar{M}_{45} = \frac{-25 \cdot 3^2}{8} = -28,125 \text{ kNm}$$

$$w_5 = 0 \Rightarrow \mathbf{M}_{45} = \mathbf{-28,125} + \mathbf{30000} \cdot \varphi_4 - \mathbf{10000} \cdot \mathbf{w}_4$$

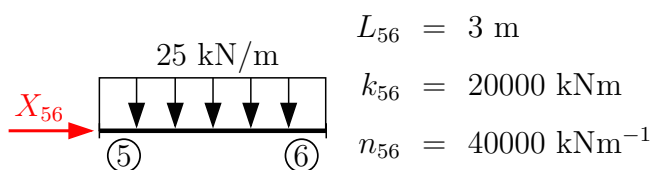
$$Z_{45} = \bar{Z}_{45} - \frac{k_{45}}{L_{45}} \cdot (1,5 \cdot \varphi_4 + 1,5 \cdot \frac{w_5 - w_4}{L_{45}})$$

$$\bar{Z}_{45} = -\frac{-25 \cdot 5 \cdot 3}{8} = 46,875 \text{ kN}$$

$$w_5 = 0 \Rightarrow \mathbf{Z}_{45} = \mathbf{46,875} - \mathbf{10000} \cdot \varphi_4 + \frac{\mathbf{10000}}{\mathbf{3}} \cdot \mathbf{w}_4$$

$$X_{54} = \bar{X}_{54} + n_{51} \cdot (u_5 - u_4)$$

$$\bar{X}_{54} = u_4 = 0 \Rightarrow \mathbf{X}_{54} = \mathbf{40000} \cdot \mathbf{u}_5$$



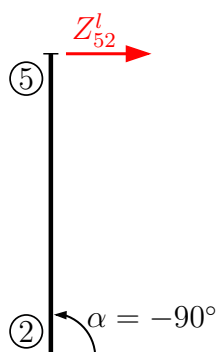
$$L_{56} = 3 \text{ m}$$

$$k_{56} = 20000 \text{ kNm}$$

$$n_{56} = 40000 \text{ kNm}^{-1}$$

$$X_{56} = \bar{X}_{56} - n_{56} \cdot (u_6 - u_5)$$

$$\mathbf{X}_{56} = \mathbf{40000} \cdot \mathbf{u}_5$$



$$\sin \alpha = -1$$

$$\cos \alpha = 0$$

$$L_{52} = 4 \text{ m}$$

$$k_{52} = \frac{2 \cdot 30 \cdot 10^6 \cdot 1 \cdot 10^{-3}}{4} = 15000 \text{ kNm}$$

$$n_{52} = \frac{30 \cdot 10^6 \cdot 0,004}{4} = 30000 \text{ kNm}^{-1}$$

$$X_{52}^g = X_{52}^l \cdot 0 - Z_{52}^l \cdot (-1) = Z_{52}^l$$

$$X_{52}^g = \bar{Z}_{52}^l + \frac{k_{52}}{L_{52}} \cdot (1,5 \cdot \varphi_2 + 1,5 \cdot \frac{w_5^l - w_2^l}{L_{52}})$$

$$w_5^l = -u_5 \cdot (-1) + w_5^g \cdot 0 = u_5 \wedge \bar{Z}_{52}^l = 0 \Rightarrow$$

$$\Rightarrow \mathbf{X}_{52}^g = \mathbf{Z}_{52}^g = 1406,25 \cdot \mathbf{u}_5^g$$

$$X_{52}^l = \bar{X}_{52}^l + n_{52} \cdot (u_5^l - u_2^l)$$

$$u_5^l = -w_5^g = 0 \text{ (pozn.: antisymetrie)} \Rightarrow$$

$$\Rightarrow \mathbf{X}_{52}^l = \mathbf{0}$$

Dosazení do podmínek rovnováhy:

$$M_{41} + M_{45} = 0$$

$$Z_{41}^g + Z_{45}^g = 0$$

$$X_{54} + X_{52} + X_{56} = 0$$

$$(18,75 + 24000 \cdot \varphi_4 + 4320 \cdot w_4 + 17,28) - (28,125 + 30000 \cdot \varphi_4 - 10000 \cdot w_4) = 0$$

$$(7,087 + 4320 \cdot \varphi_4 + 16396,800 \cdot w_4) + (46,875 - 10000 \cdot \varphi_4 + \frac{10000}{3} \cdot w_4) = 0$$

$$(1406,25 \cdot u_5) + (40000 \cdot u_5) + (40000 \cdot u_5) = 0$$

$$54000 \cdot \varphi_4 - 5680 \cdot w_4 = -7,905$$

$$-5680 \cdot \varphi_4 + 19730,13\bar{3} \cdot w_4 = -53,96$$

$$\varphi_4 = -4,476 \cdot 10^{-4} \text{ rad}$$

$$w_4 = -2,864 \cdot 10^{-3} \text{ m}$$

$$91406,250 \cdot w_5 = 0 \Rightarrow \mathbf{u}_5 = \mathbf{0}$$

Dopočet koncových sil a momentů:

$$M_{45} = -12,916 \text{ kNm}$$

$$X_{54}^1 = 0$$

$$M_{41} = 12,916 \text{ kNm}$$

$$X_{56}^1 = 0$$

$$Z_{45} = 41,805 \text{ kN}$$

$$X_{52}^1 = 0$$

$$Z_{41}^g = -41,803 \text{ kN}$$

$$X_{41}^1 = 68,184 \text{ kN}$$

$$Z_{41}^l = 21,241 \text{ kN}$$

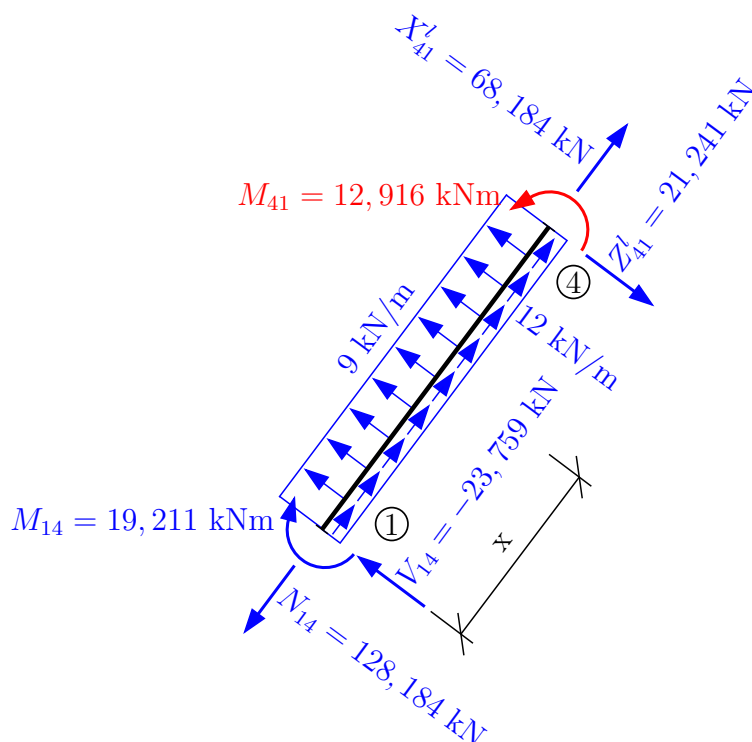
Kontrola rovnováhy:

$$-12,916 + 12,916 = 0 \quad \checkmark \text{ Splněno}$$

$$41,805 - 41,806 = 2 \cdot 10^{-3} \doteq 0 \quad \checkmark \text{ Splněno}$$

$$0 = 0 \quad \checkmark \text{ Splněno}$$

Dopočet vnitřních sil na prutech:

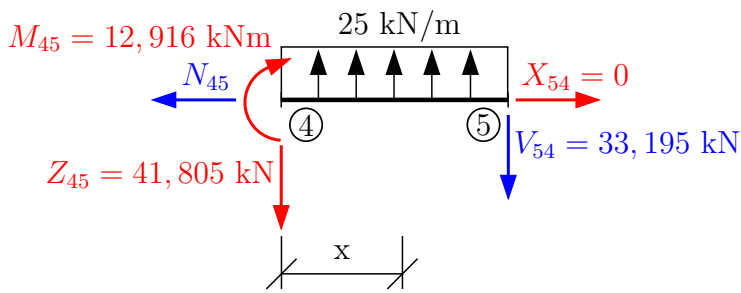


$$\begin{aligned} \nearrow : \quad & 68,184 + 15 \cdot 5 - N_{14} = 0 \\ & \mathbf{N_{14} = 128,184 \text{ kN}} \\ \searrow : \quad & 21,241 - 9 \cdot 5 - V_{14} = 0 \\ & \mathbf{V_{14} = -23,759 \text{ kN}} \\ \curvearrowleft 4 : \quad & 12,916 - 9 \cdot \frac{5^2}{2} + 23,759 \cdot 5 - M_{14} = 0 \\ & \mathbf{M_{14} = 19,211 \text{ kNm}} \end{aligned}$$

Výpočet extrému:

$$-23,759 + 9 \cdot x = 0 \Rightarrow x = 2,640 \text{ m}$$

$$\mathbf{M^{\text{ex}} = 19,211 - 23,759 \cdot 2,640 + \frac{9 \cdot 2,640^2}{2} = -12,150 \text{ kNm}}$$



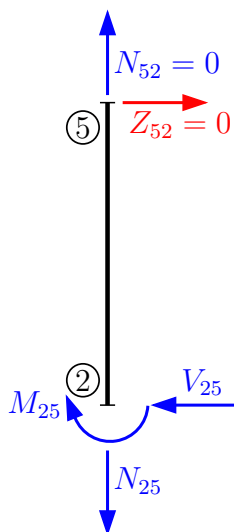
Výpočet extrému momentu:

$$-41,805 + 25 \cdot x = 0 \Rightarrow x = 1,672 \text{ m}$$

$$\mathbf{M^{\text{ex}} = 12,961 - 41,805 \cdot 1,672 + \frac{25 \cdot 1,672^2}{2} = -21,99 \text{ kNm}}$$

$$\uparrow : -41,805 + 25 \cdot 3 - V_{54} = 0 \Rightarrow \mathbf{V_{54} = 33,195 \text{ kN}}$$

$$\rightarrow : -N_{45} + 0 = 0 \Rightarrow \mathbf{N_{45} = 0}$$



$$\rightarrow : \quad 0 - V_{25} = 0$$

$$\mathbf{V_{25} = 0}$$

$$\uparrow : \quad 0 - N_{25} = 0$$

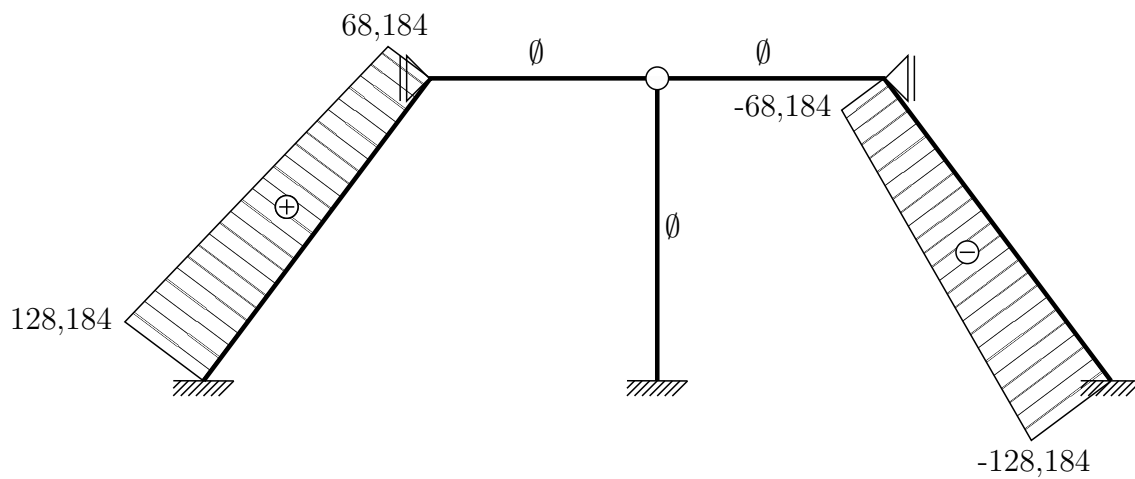
$$\mathbf{N_{25} = 0}$$

$$\curvearrowleft 2 : \quad -M_{25} - 0 \cdot 0 = 0$$

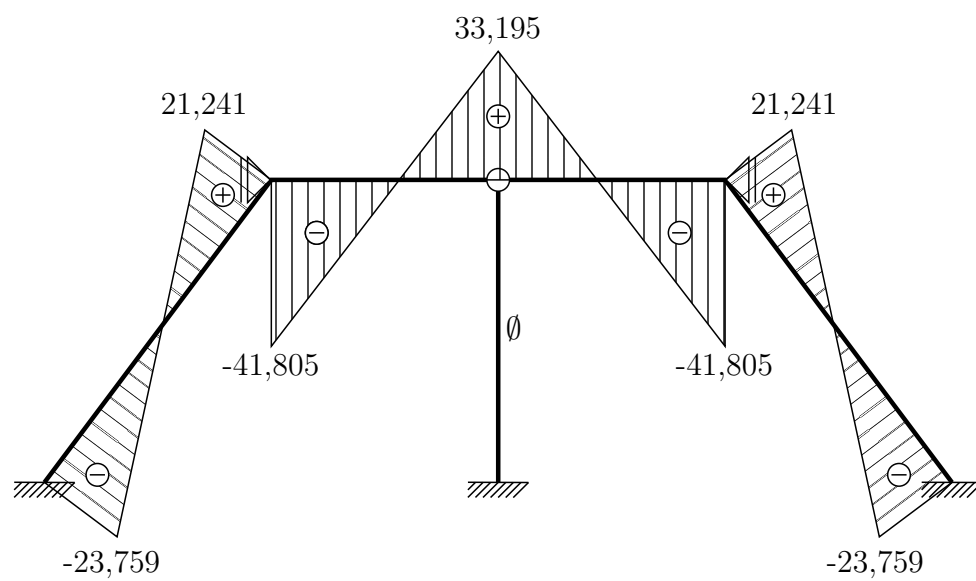
$$\mathbf{M_{25} = 0}$$

Vykreslení vnitřních sil na konstrukci:

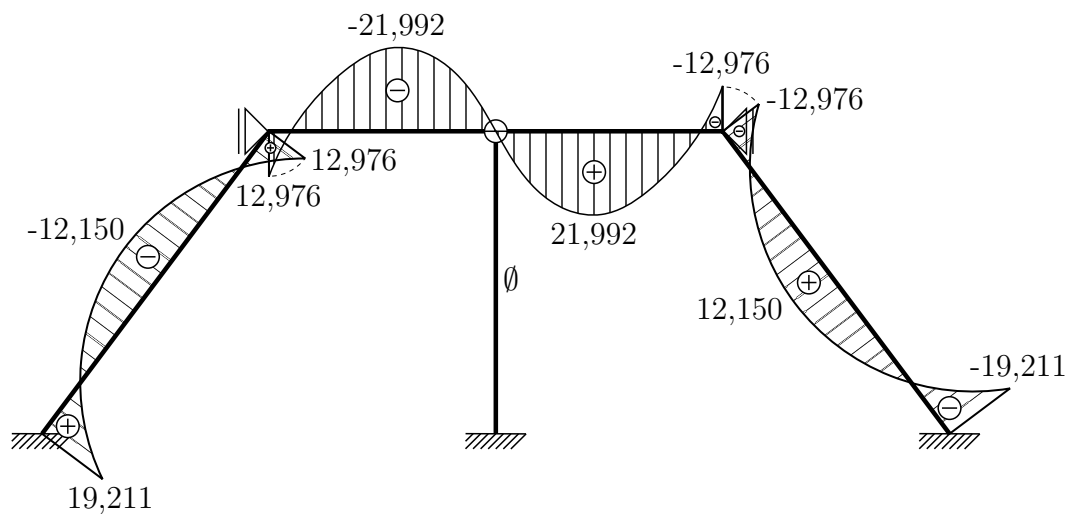
N [kN]



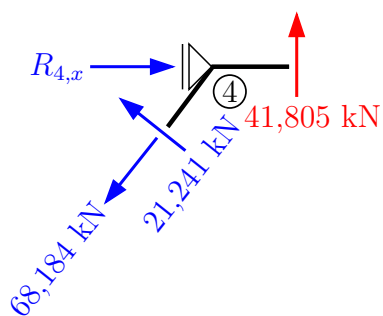
V [kN]



M [kNm]



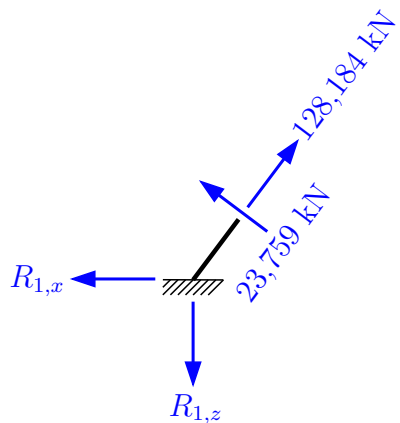
Reakce:



$$\uparrow : 41,805 - 68,184 \cdot 0,8 + 21,241 \cdot 0,6 = 0$$

$$\rightarrow : R_{4,x} - 21,241 \cdot 0,8 - 68,184 \cdot 0,6 = 0$$

$$\mathbf{R_{4,x} = 54,903 \text{ kN}}$$




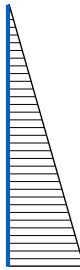
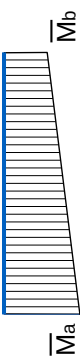
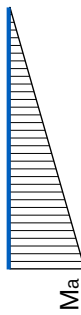
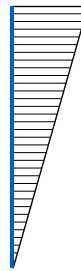
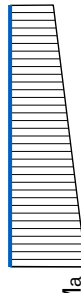

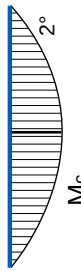

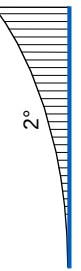
$$\uparrow : -R_{1,z} + 128,184 \cdot 0,8 + 23,759 \cdot 0,6 = 0$$


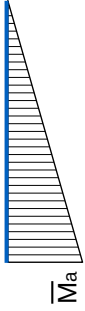
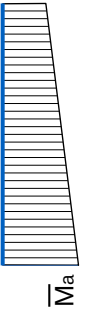
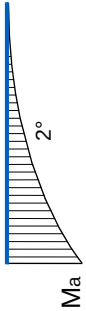
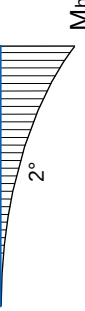
$$\mathbf{R_{1,z} = 116,803 \text{ kN}}$$

$$\rightarrow : -R_{1,x} - 23,759 \cdot 0,8 + 128,184 \cdot 0,6 = 0$$

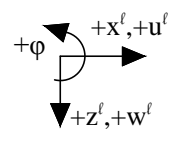
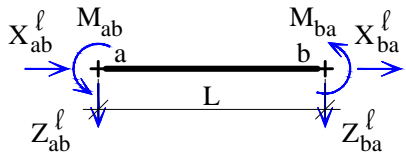
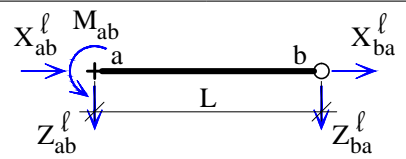
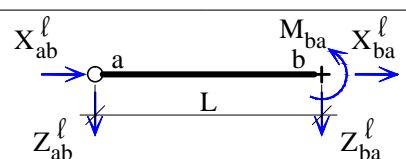
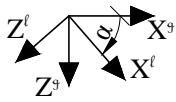
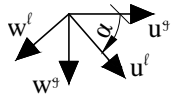
$$\mathbf{R_{1,x} = 57,903 \text{ kN}}$$

6 Tabulky

$\text{HODNOTY } \int M \cdot \bar{M} dx$			
	$\frac{1}{2} \cdot M_a \cdot \bar{M}_a \cdot l$	$\frac{1}{3} \cdot M_a \cdot \bar{M}_a \cdot l$	$\frac{1}{6} \cdot M_a \cdot (2 \cdot \bar{M}_a + \bar{M}_b) \cdot l$
	$\frac{1}{2} \cdot M_b \cdot \bar{M}_a \cdot l$	$\frac{1}{6} \cdot M_b \cdot \bar{M}_a \cdot l$	$\frac{1}{6} \cdot M_b \cdot (\bar{M}_a + 2 \cdot \bar{M}_b) \cdot l$
	$\frac{1}{2} \cdot (M_a + M_b) \cdot \bar{M}_a \cdot l$	$\frac{1}{6} \cdot (2 \cdot M_a + M_b) \cdot \bar{M}_a \cdot l$	$\frac{1}{6} \cdot \left[\bar{M}_a \cdot (2 \cdot M_a + M_b) + \bar{M}_b \cdot (2 \cdot M_a + M_b) \right] \cdot l$
	$M_a \cdot \bar{M}_a \cdot l$	$\frac{1}{2} \cdot M_a \cdot \bar{M}_a \cdot l$	$\frac{1}{2} \cdot M_a \cdot (\bar{M}_a + \bar{M}_b) \cdot l$
	$\frac{2}{3} \cdot M_c \cdot \bar{M}_a \cdot l$	$\frac{1}{3} \cdot M_c \cdot \bar{M}_a \cdot l$	$\frac{1}{3} \cdot M_c \cdot (\bar{M}_a + \bar{M}_b) \cdot l$
	$-\frac{1}{3} \cdot M_a \cdot \bar{M}_a \cdot l$	$-\frac{1}{4} \cdot M_a \cdot \bar{M}_a \cdot l$	$-\frac{1}{12} \cdot M_a \cdot (3 \cdot \bar{M}_a + \bar{M}_b) \cdot l$
	$-\frac{1}{3} \cdot M_b \cdot \bar{M}_a \cdot l$	$-\frac{1}{12} \cdot M_b \cdot \bar{M}_a \cdot l$	$-\frac{1}{12} \cdot M_b \cdot (\bar{M}_a + 3 \cdot \bar{M}_b) \cdot l$

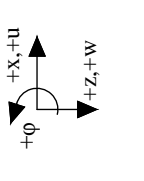
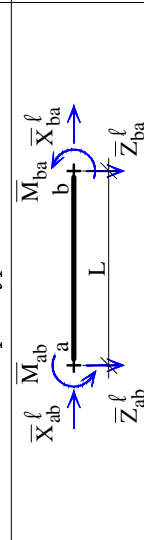
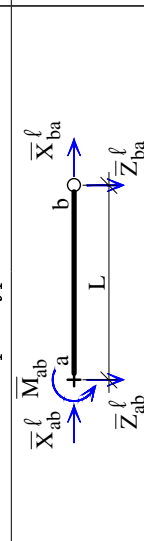
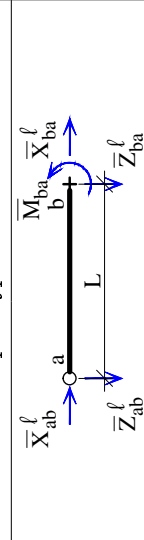
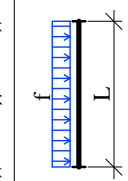
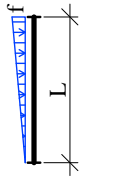
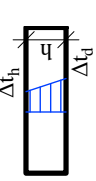
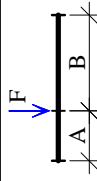
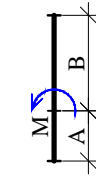
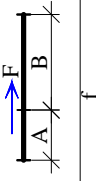
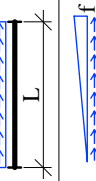
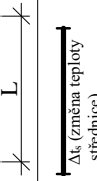
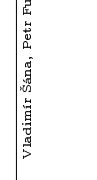
HODNOTY $\int M \cdot \bar{M} dx$	 \bar{M}_a	 \bar{M}_a	 \bar{M}_a \bar{M}_b
 M_a	$\frac{1}{3} \cdot M_a \cdot \bar{M}_a \cdot l$	$\frac{1}{4} \cdot M_a \cdot \bar{M}_a \cdot l$	$\frac{1}{12} \cdot M_a \cdot (3 \cdot \bar{M}_a + \bar{M}_b) \cdot l$
 M_b	$\frac{1}{3} \cdot M_b \cdot \bar{M}_a \cdot l$	$\frac{1}{12} \cdot M_b \cdot \bar{M}_a \cdot l$	$\frac{1}{12} \cdot M_b \cdot (\bar{M}_a + 3 \cdot \bar{M}_b) \cdot l$

DEFORMAČNÍ METODA – Celkové koncové momenty a síly

	prut typu V-V	
		
$k = \frac{2EI}{L}$	$M_{ab} = \bar{M}_{ab} + k \left(2\varphi_a + \varphi_b + 3 \frac{w_b^l - w_a^l}{L} \right)$ $Z_{ab}^l = \bar{Z}_{ab}^l - \frac{k}{L} \left(3\varphi_a + 3\varphi_b + 6 \frac{w_b^l - w_a^l}{L} \right)$ $X_{ab}^l = \bar{X}_{ab}^l - n(u_b^l - u_a^l)$	$M_{ba} = \bar{M}_{ba} + k \left(\varphi_a + 2\varphi_b + 3 \frac{w_b^l - w_a^l}{L} \right)$ $Z_{ba}^l = \bar{Z}_{ba}^l + \frac{k}{L} \left(3\varphi_a + 3\varphi_b + 6 \frac{w_b^l - w_a^l}{L} \right)$ $X_{ba}^l = \bar{X}_{ba}^l + n(u_b^l - u_a^l)$
	prut typu V-K	
$n = \frac{EA}{L}$		
	$M_{ab} = \bar{M}_{ab} + k \left(1,5\varphi_a + 1,5 \frac{w_b^l - w_a^l}{L} \right)$ $Z_{ab}^l = \bar{Z}_{ab}^l - \frac{k}{L} \left(1,5\varphi_a + 1,5 \frac{w_b^l - w_a^l}{L} \right)$ $X_{ab}^l = \bar{X}_{ab}^l - n(u_b^l - u_a^l)$	\times $Z_{ba}^l = \bar{Z}_{ba}^l + \frac{k}{L} \left(1,5\varphi_a + 1,5 \frac{w_b^l - w_a^l}{L} \right)$ $X_{ba}^l = \bar{X}_{ba}^l + n(u_b^l - u_a^l)$
prut typu K-V		
		
\times $Z_{ab}^l = \bar{Z}_{ab}^l - \frac{k}{L} \left(1,5\varphi_b + 1,5 \frac{w_b^l - w_a^l}{L} \right)$ $X_{ab}^l = \bar{X}_{ab}^l - n(u_b^l - u_a^l)$		$M_{ba} = \bar{M}_{ba} + k \left(1,5\varphi_b + 1,5 \frac{w_b^l - w_a^l}{L} \right)$ $Z_{ba}^l = \bar{Z}_{ba}^l + \frac{k}{L} \left(1,5\varphi_b + 1,5 \frac{w_b^l - w_a^l}{L} \right)$ $X_{ba}^l = \bar{X}_{ba}^l + n(u_b^l - u_a^l)$
Transformace koncových sil		
	$X^g = X^l \cos \alpha - Z^l \sin \alpha$ $Z^g = X^l \sin \alpha + Z^l \cos \alpha$	
Transformace styčnickových posunů		
	$u^l = u^g \cos \alpha + w^g \sin \alpha$ $w^l = -u^g \sin \alpha + w^g \cos \alpha$	

Vladimír Šána, Petr Furmánek, Václav Šmilauer ver. 2018/09/27

DEFORMAČNÍ METODA – Koncové momenty a síly od prutového zatížení

	prut typu V-V	prut typu V-K	prut typu K-V
			
$+x, +u$ $+z, +w$	$\bar{M}_{ab} = \frac{FL}{8}$ $\bar{Z}_{ab} = -\frac{F}{2}$ $\bar{M}_{ba} = -\frac{FL}{8}$ $\bar{Z}_{ba} = -\frac{F}{2}$	$\bar{M}_{ab} = \frac{3FL}{16}$ $\bar{Z}_{ab} = -\frac{5F}{16}$ $\bar{M}_{ba} = -\frac{3FL}{16}$ $\bar{Z}_{ba} = -\frac{5F}{16}$	$\bar{M}_{ba} = -\frac{3}{16}FL$ $\bar{Z}_{ba} = -\frac{5F}{16}$
	$\bar{M}_{ab} = \frac{fL^2}{12}$ $\bar{Z}_{ab} = -\frac{fL}{2}$ $\bar{M}_{ba} = -\frac{fL^2}{12}$ $\bar{Z}_{ba} = -\frac{fL}{2}$	$\bar{M}_{ab} = \frac{fL^2}{8}$ $\bar{Z}_{ab} = -\frac{5fL}{8}$ $\bar{M}_{ba} = -\frac{fL^2}{8}$ $\bar{Z}_{ba} = -\frac{5fL}{8}$	$\bar{M}_{ba} = -\frac{fL^2}{8}$ $\bar{Z}_{ba} = -\frac{5fL}{8}$
	$\bar{M}_{ab} = \frac{fL^2}{30}$ $\bar{Z}_{ab} = -\frac{3fL}{20}$ $\bar{M}_{ba} = -\frac{fL^2}{20}$ $\bar{Z}_{ba} = -\frac{7fL}{20}$	$\bar{M}_{ab} = \frac{7fL^2}{120}$ $\bar{Z}_{ab} = -\frac{27fL}{120}$ $\bar{M}_{ba} = -\frac{fL^2}{15}$ $\bar{Z}_{ba} = -\frac{2fL}{5}$	$\bar{M}_{ba} = -\frac{fL^2}{15}$ $\bar{Z}_{ba} = -\frac{2fL}{5}$
	$\bar{M}_{ab} = EI\alpha_t \frac{\Delta t_d - \Delta t_h}{h}$ $\bar{Z}_{ab} = 0$ $\bar{M}_{ba} = -EI\alpha_t \frac{\Delta t_d - \Delta t_h}{h}$ $\bar{Z}_{ba} = 0$	$\bar{M}_{ab} = \frac{3}{2}EI\alpha_t \frac{\Delta t_d - \Delta t_h}{h}$ $\bar{Z}_{ab} = -\frac{3EI}{2L} \alpha_t \frac{\Delta t_d - \Delta t_h}{h}$ $\bar{M}_{ba} = -\frac{3}{2}EI\alpha_t \frac{\Delta t_d - \Delta t_h}{h}$ $\bar{Z}_{ba} = -\frac{3EI}{2L} \alpha_t \frac{\Delta t_d - \Delta t_h}{h}$	$\bar{M}_{ba} = -\frac{3}{2}EI\alpha_t \frac{\Delta t_d - \Delta t_h}{h}$ $\bar{Z}_{ba} = -\frac{3EI}{2L} \alpha_t \frac{\Delta t_d - \Delta t_h}{h}$
	$\bar{M}_{ab} = \frac{FAB^2}{L^2}$ $\bar{M}_{ba} = -\frac{FA^2B}{L^2}$ $\bar{Z}_{ab} = 0$ $\bar{Z}_{ba} = 0$	$\bar{M}_{ab} = \frac{FAB}{2L^2}(B+L)$ $\bar{Z}_{ab} = -\frac{3EI}{2L} \alpha_t \frac{\Delta t_d - \Delta t_h}{h}$ $\bar{M}_{ba} = -\frac{FAB}{2L^2}(A+L)$ $\bar{Z}_{ba} = -\frac{3EI}{2L} \alpha_t \frac{\Delta t_d - \Delta t_h}{h}$	$\bar{M}_{ba} = -\frac{FAB}{2L^2}(A+L)$ $\bar{Z}_{ba} = -\frac{3EI}{2L} \alpha_t \frac{\Delta t_d - \Delta t_h}{h}$
	$\bar{M}_{ab} = \frac{MB}{L^2}(2L-3B)$ $\bar{M}_{ba} = \frac{MA}{L^2}(2L-3A)$	$\bar{M}_{ab} = \frac{M}{2L^2}(L^2-3B^2)$ $\bar{Z}_{ab} = -\frac{3EI}{2L} \alpha_t \frac{\Delta t_d - \Delta t_h}{h}$ $\bar{M}_{ba} = \frac{M}{2L^2}(L^2-3A^2)$ $\bar{Z}_{ba} = -\frac{3EI}{2L} \alpha_t \frac{\Delta t_d - \Delta t_h}{h}$	$\bar{M}_{ba} = \frac{M}{2L^2}(L^2-3A^2)$ $\bar{Z}_{ba} = -\frac{3EI}{2L} \alpha_t \frac{\Delta t_d - \Delta t_h}{h}$
	$\bar{X}_{ab} = -\frac{FB}{L}$ $\bar{X}_{ba} = -\frac{FA}{L}$	$\bar{X}_{ab} = -\frac{FB}{L}$ $\bar{X}_{ba} = -\frac{FA}{L}$	$\bar{X}_{ab} = -\frac{FB}{L}$ $\bar{X}_{ba} = -\frac{FA}{L}$
	$\bar{X}_{ab} = -\frac{fL}{2}$ $\bar{X}_{ba} = -\frac{fL}{2}$	$\bar{X}_{ab} = -\frac{fL}{2}$ $\bar{X}_{ba} = -\frac{fL}{2}$	$\bar{X}_{ab} = -\frac{fL}{2}$ $\bar{X}_{ba} = -\frac{fL}{2}$
	$\bar{X}_{ab} = -\frac{fL}{6}$ $\bar{X}_{ba} = -\frac{fL}{3}$	$\bar{X}_{ab} = -\frac{fL}{6}$ $\bar{X}_{ba} = -\frac{fL}{3}$	$\bar{X}_{ab} = -\frac{fL}{6}$ $\bar{X}_{ba} = -\frac{fL}{3}$
	$\bar{X}_{ab} = EA\alpha_t \Delta t_s$ $\bar{X}_{ba} = -EA\alpha_t \Delta t_s$	$\bar{X}_{ab} = EA\alpha_t \Delta t_s$ $\bar{X}_{ba} = -EA\alpha_t \Delta t_s$	$\bar{X}_{ab} = EA\alpha_t \Delta t_s$ $\bar{X}_{ba} = -EA\alpha_t \Delta t_s$

UPOZORNĚNÍ: přes veškerou péči, kterou jsme přípravě sbírky věnovali, se v ní pravděpodobně objevují drobné chyby nebo nejasnosti. Proto vám budeme moc vděční, když všechny **chyby**, které ve sbírce objevíte, ohlásíte mailem na adresu: ales.jira@cvut.cz

ISBN: **978-80-01-06677-5**

Vydání: 1.

Datum poslední revize: **16. března 2020**

Vydavatel: ČVUT v Praze, Jugoslávských partyzánů 1580/3, 160 00 Praha 6

Zpracovala: Fakulta stavební – katedra mechaniky, Thákurova 7, 166 29 Praha 6

Editoři: Aleš Jíra, Dagmar Jandeková, Eva Novotná a Petra Hájková

Poděkování: **sbírka vznikla za podpory IP ČVUT v Praze č. 105 1051934A009**



FAKULTA
STAVEBNÍ
ČVUT V PRAZE