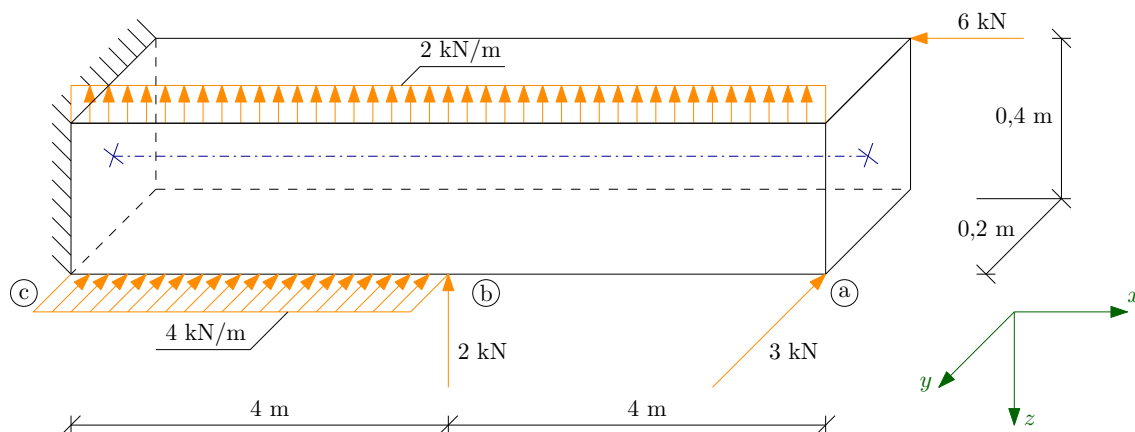


Vnitřní síly ve 3D.

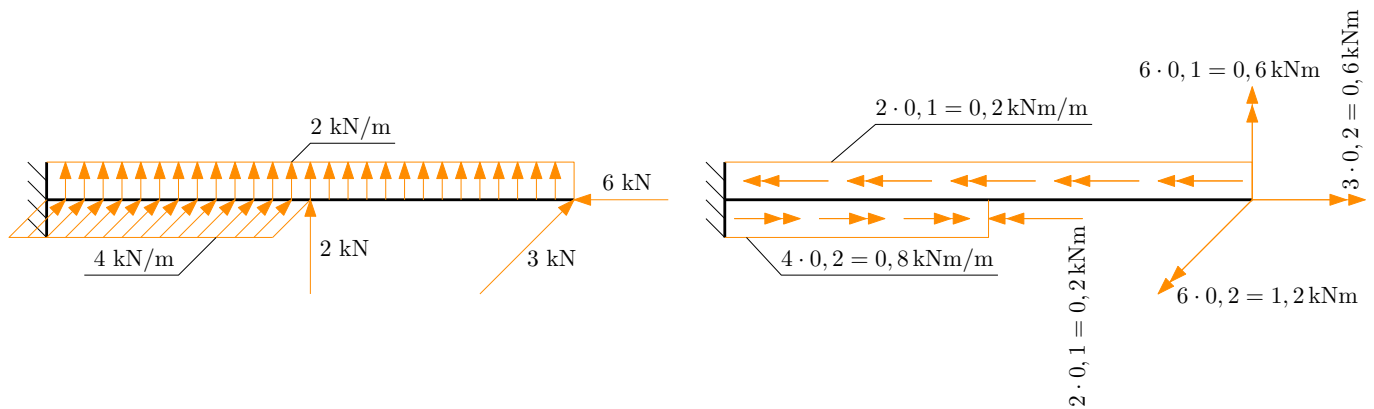


Obrázek 1: Zatěžovací schéma.

Úkol: Určete analytické průběhy vnitřních sil na konstrukci a vykreslete jejich průběhy.

Řešení:

- Znaménka vnitřních sil jsou dána volbou souřadného systému. Proto musíme začít jeho volbou a respektovat následující pravidla:
 1. Systém musí být pravotočivý. Použijeme pravou ruku, palec, ukazováček a prostředníček umístíme nevulgárním způsobem do vzájemně kolmé polohy. Palec pak představuje osu x , ukazováček osu y a prostředníček osu z .
 2. Osu x volíme rovnoběžně se střednicí prutu.
 3. Osu z volíme v mechanice obvykle směrem dolů.
- Provedeme redukci zatížení ke střednici. Protože všech zatížení je mnoho, rozdělíme je do dvou schémat. Silové účinky každého zatížení nejprve přeneseme ke střednici a zakreslíme je do schématu na Obrázku 2 vlevo. Pokud je nutné silové zatížení posunout jiným směrem než ve směru svého působení, znamená to, že vůči střednici působí na nenulovém rameni. Hodnota zatížení krát příslušné rameno nám dává hodnotu odpovídajícího momentového účinku, který zakreslíme do schématu na Obrázku 2 vpravo.



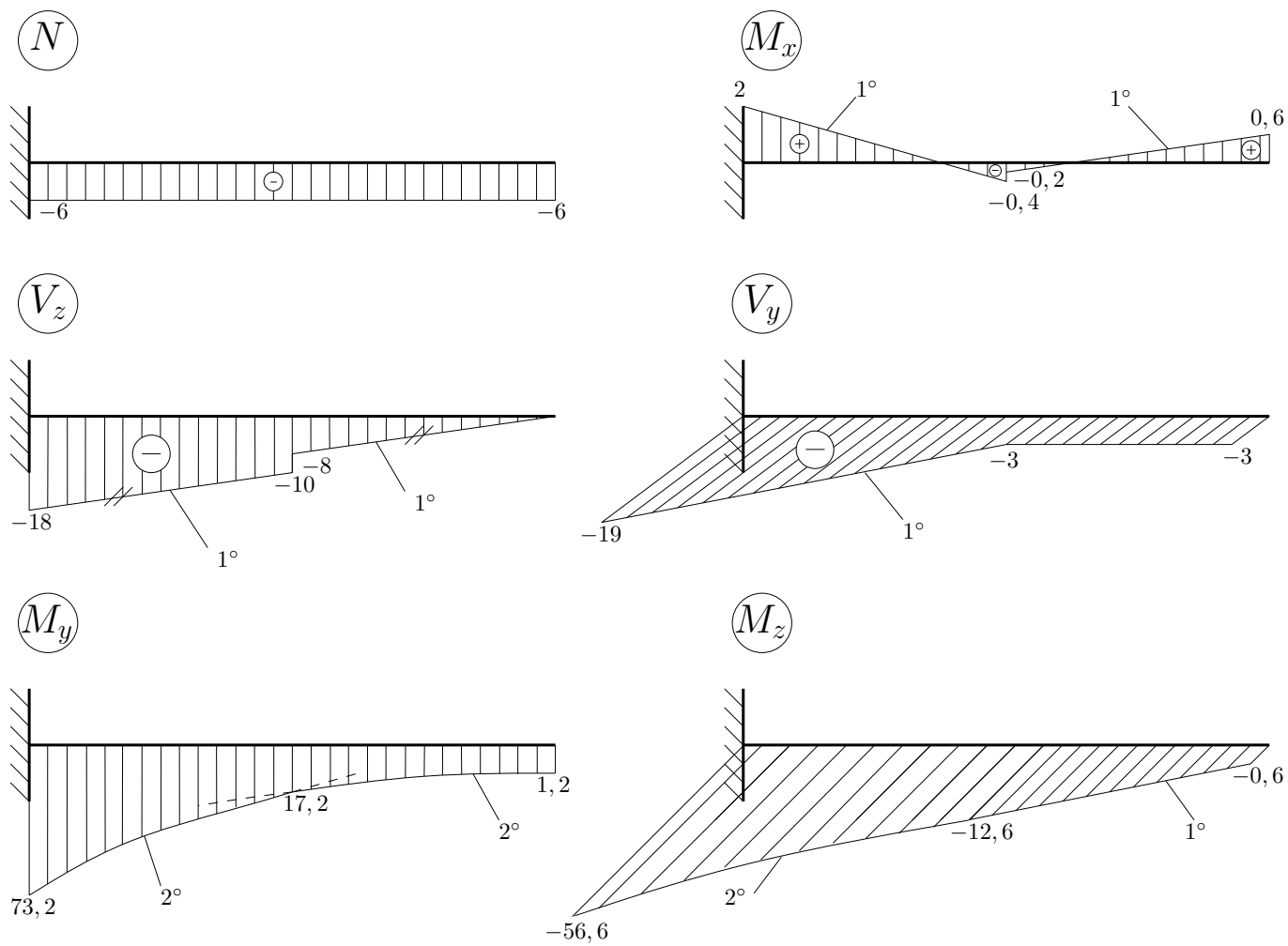
Obrázek 2: Redukce zatížení ke střednici.

- Znaménka vnitřních sil. Na takto jednoduché konstrukci můžeme určit vnitřní síly, aniž bychom počítali reakce. Pokud ovšem s jejich výpočtem začneme od volného konce. Znaménka vnitřních sil se řídí pravidlem záporné či kladné plošky:
 - Postupujeme-li **proti kladnému směru** osy x , jsme na tzv. **kladné plošce** a kladné vnitřní síly mají **souhlasný** směr jako kladné poloosy souřadného systému.
 - Postupujeme-li **ve směru kladné poloosy** x , jsme na tzv. **záporné plošce** a kladné vnitřní síly mají **opačný** směr než kladné poloosy souřadného systému.
- Vnitřní síly v řezech. Abychom nepočítali reakce, budeme postupovat od volného konce. V tomto případě jsme tedy na tzv. kladné plošce a kladné vnitřní síly mají směr jako kladné poloosy souřadného systému. Výsledky jsou uvedeny v Tabulce 1.

řez a	řez b	řez c
$N^a = -6 \text{ kN}$	$N^b = -6 \text{ kN}$	$N^c = -6 \text{ kN}$
$V_y^a = -3 \text{ kN}$	$V_y^b = -3 \text{ kN}$	$V_y^c = -3 - 4 \cdot 4 = -19 \text{ kN}$
$V_z^a = 0 \text{ kN}$	$V_z^{ba} = -2 \cdot 4 = -8 \text{ kN}$	$V_z^c = -2 - 2 \cdot 8 = -18 \text{ kN}$
–	$V_z^{bc} = -2 \cdot 4 - 2 = -10 \text{ kN}$	–
$M_x^a = 0,6 \text{ kNm}$	$M_x^{ba} = 0,6 - 4 \cdot 0,2 = -0,2 \text{ kNm}$	$M_x^c = -0,2 + 0,6 + 0,8 \cdot 4 - 0,2 \cdot 8 = 2 \text{ kNm}$
–	$M_x^{bc} = 0,6 - 4 \cdot 0,2 - 0,2 = -0,4 \text{ kNm}$	–
$M_y^a = 1,2 \text{ kNm}$	$M_y^b = 1,2 + 2 \cdot 4 \cdot \frac{4}{2} = 17,2 \text{ kNm}$	$M_y^c = 1,2 + 2 \cdot 4 \cdot 6 + 2 \cdot 4 \cdot \frac{4}{2} + 2 \cdot 4 = 73,2 \text{ kNm}$
$M_z^a = -0,6 \text{ kNm}$	$M_z^b = -0,6 - 3 \cdot 4 = -12,6 \text{ kNm}$	$M_z^c = -12,6 - 3 \cdot 4 - 4 \cdot 4 \cdot \frac{4}{2} = -56,6 \text{ kNm}$

Tabulka 1: Vnitřní síly v řezech.

- Průběhy vnitřních sil jsou vykresleny na Obrázku 3. Pro správné grafické znázornění průběhu vnitřních sil je třeba dbát na následující zásady:
 - pro normálovou sílu je rozhodující znaménko,
 - posouvající síly vykresluje ve směru příslušné osy (či proti ní) - V_z nahoru nebo dolů, zatímco V_y dopředu nebo dozadu,
 - ohybové momenty vykresluje na stranu tažených vláken - M_y nahoru nebo dolů, zatímco M_z dopředu či dozadu.



Obrázek 3: Průběhy vnitřních sil.