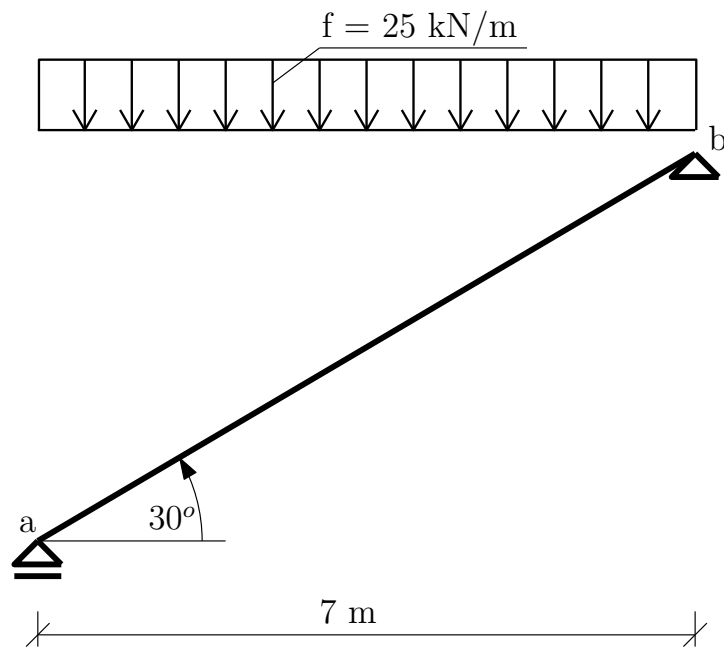


Výpočet vnitřních sil ve 2D

20. března 2012



Obrázek 1: Šikmý nosník

Úkol: Určete průběh vnitřních sil na šikmém nosníku.

Řešení:

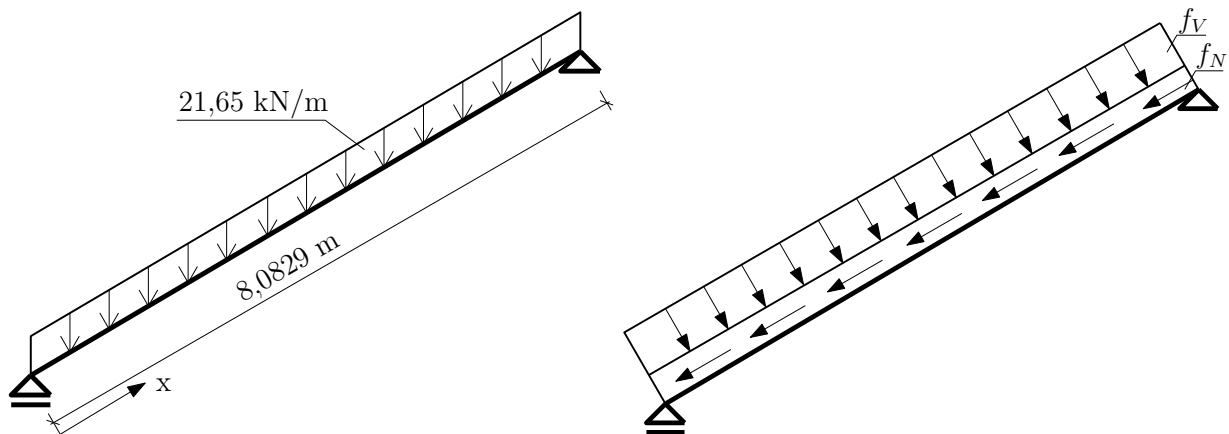
- Výpočet reakcí:

$$\circlearrowleft b : f \cdot 7 \cdot 3,5 - A \cdot 7 = 0 \implies A = 87,5 \text{ kN} \quad (1)$$

$$\uparrow : -f \cdot 7 + 87,5 + B_z = 0 \implies B_z = 87,5 \text{ kN} \quad (2)$$

$$\rightarrow : B_x = 0 \quad (3)$$

- Pro výpočet vnitřních se zatížení převede, tak aby působilo po délce nosníku. Poté se rozloží na zatížení působící kolmo a rovnoběžně s nosníkem.



Obrázek 2: Úprava zatížení

$$f_N = 21,65 \cdot \sin 30 = 10,825 \text{ kN/m} \quad (4)$$

$$f_V = 21,65 \cdot \cos 30 = 18,75 \text{ kN/m} \quad (5)$$

- Analytické vyjádření průběhů vnitřních sil.

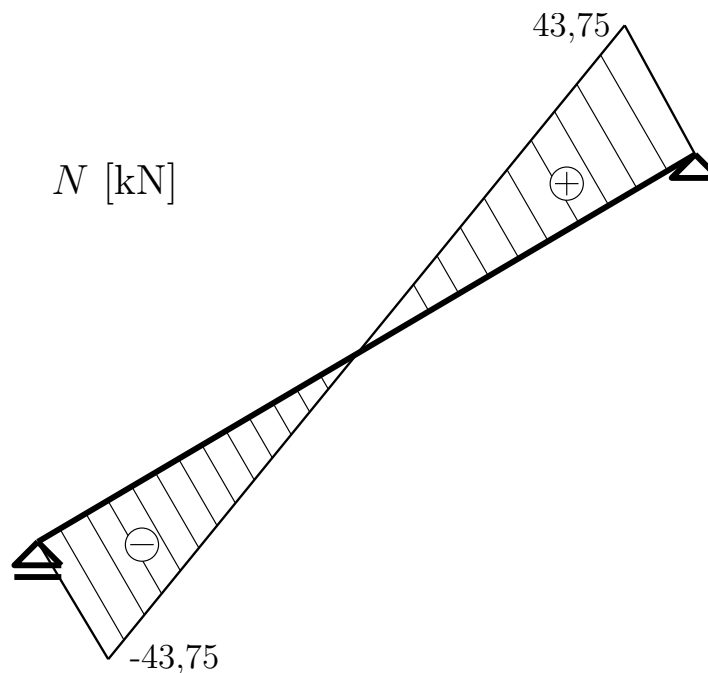
$$N(x) = -43,75 + 10,825 \cdot x \quad (6)$$

$$V(x) = 75,777 - 18,75 \cdot x \quad (7)$$

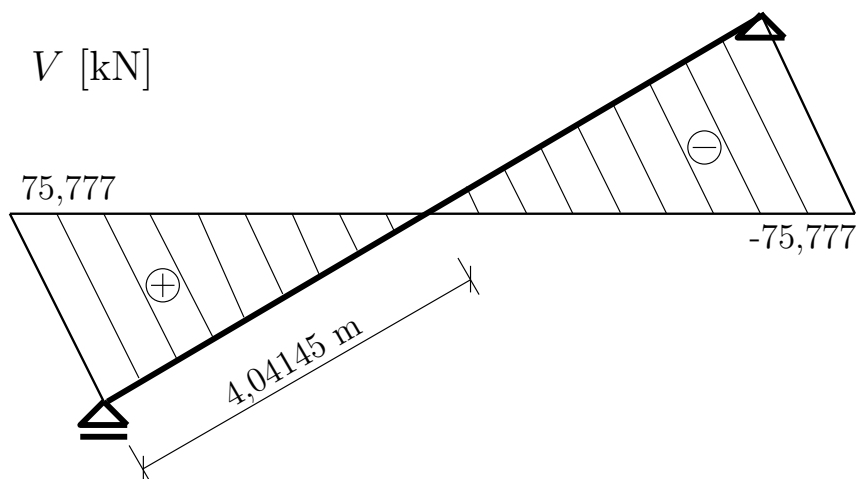
$$M(x) = 75,777 \cdot x - 18,75 \cdot \frac{x^2}{2} \quad (8)$$

$$M_{(4,04145)} = 153,125 \quad (9)$$

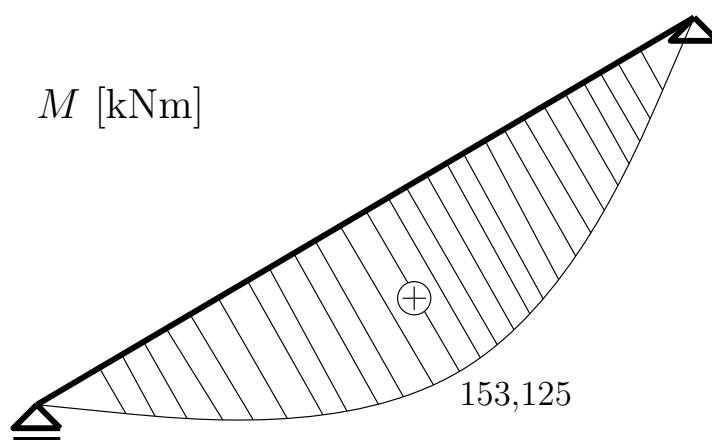
- Vykreslení průběh vnitřních sil na nosníku.



Obrázek 3: Normálová síla



Obrázek 4: Posouvající síla



Obrázek 5: Moment

Opravy: opraveny číselné hodnoty a chyby ve výpočtech - rovnice č. 1: A na rameni 7 m, rovnice č. 2: $-f \cdot 7$ (na chyby upozornila Tereza Froňková)