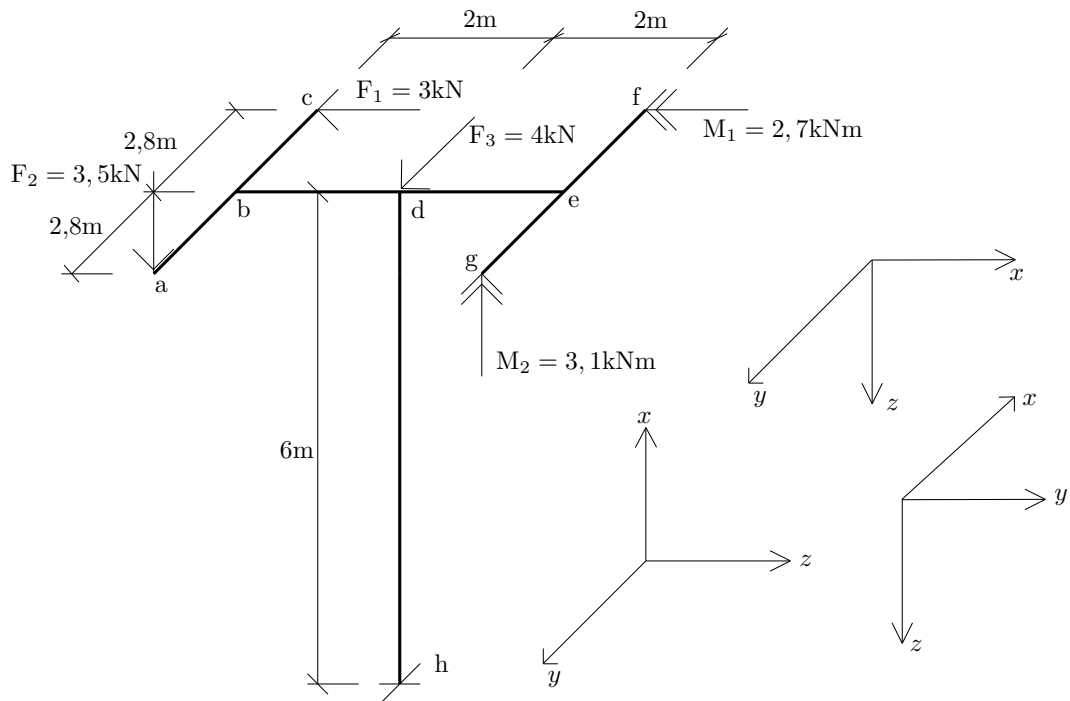
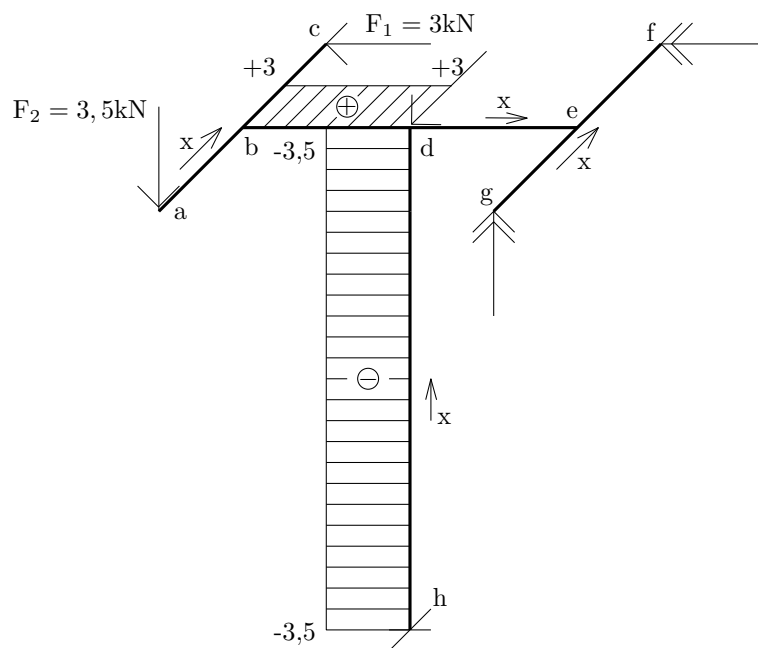


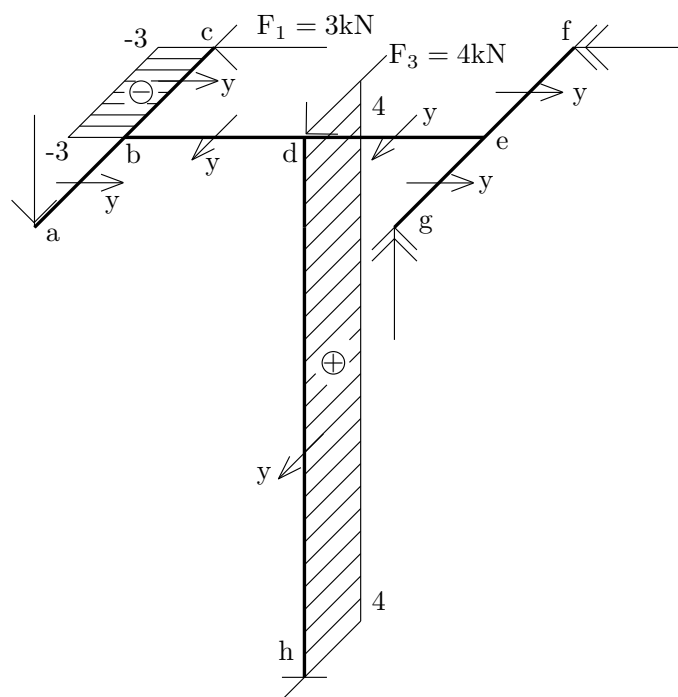
Výpočet vnitřních sil ve 3D



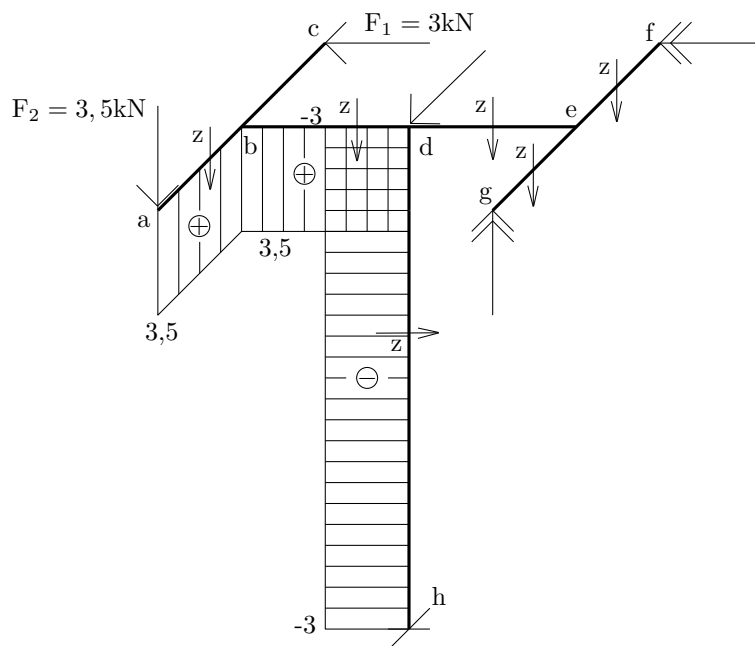
Obrázek 1: Zatěžovací schéma.



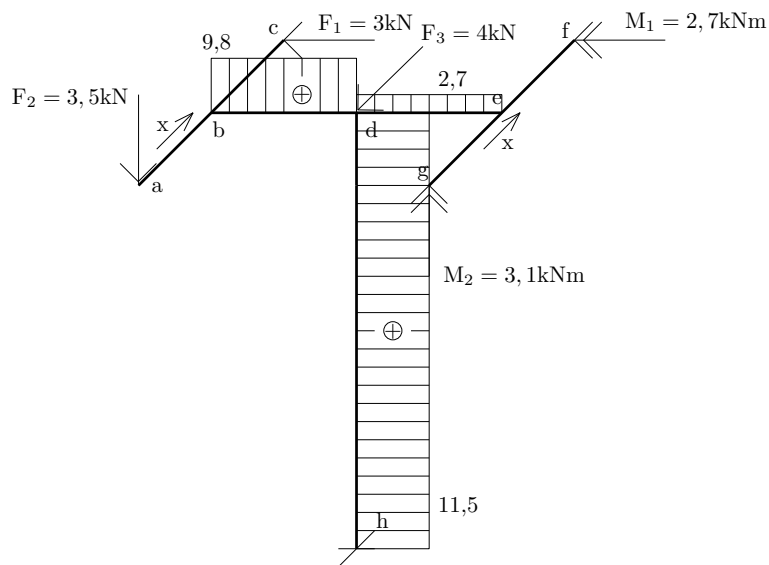
Obrázek 2: normmálové síly.



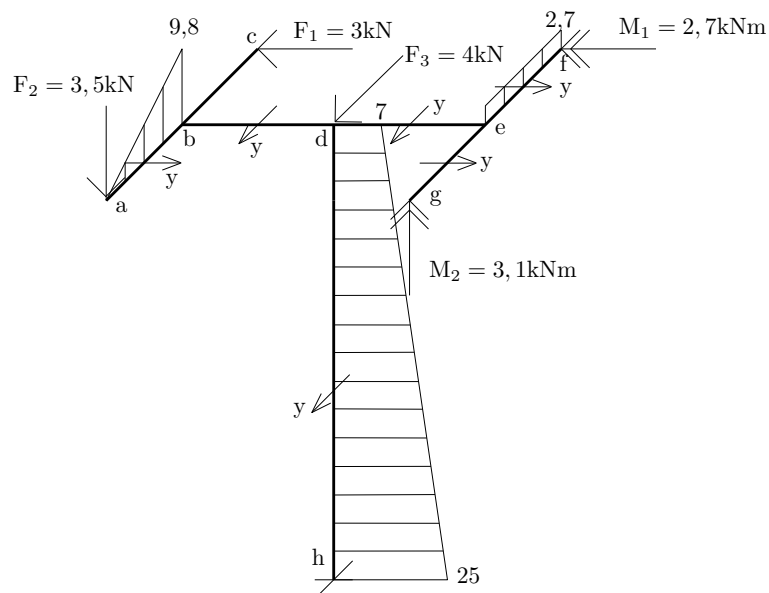
Obrázek 3: Posouvající síly V_y .



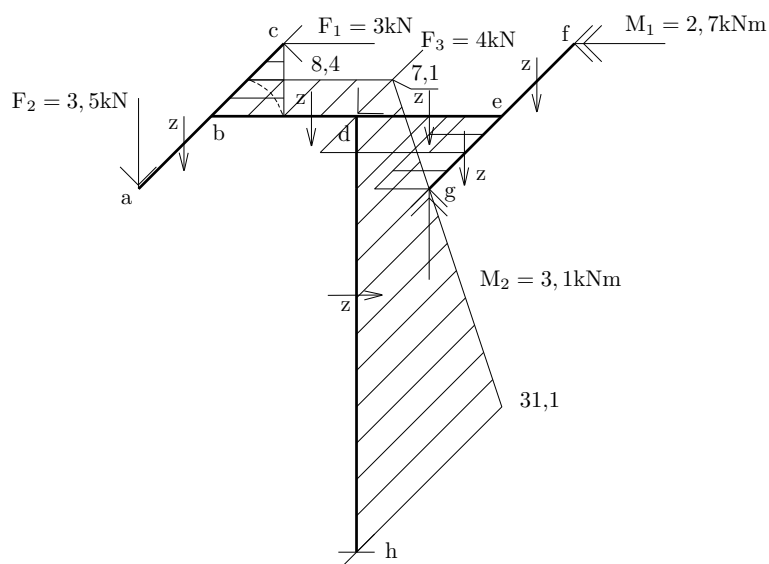
Obrázek 4: Posouvající síly V_z .



Obrázek 5: Kroucí moment M_x .



Obrázek 6: Ohybový moment M_y .



Obrázek 7: Ohybový moment M_z .