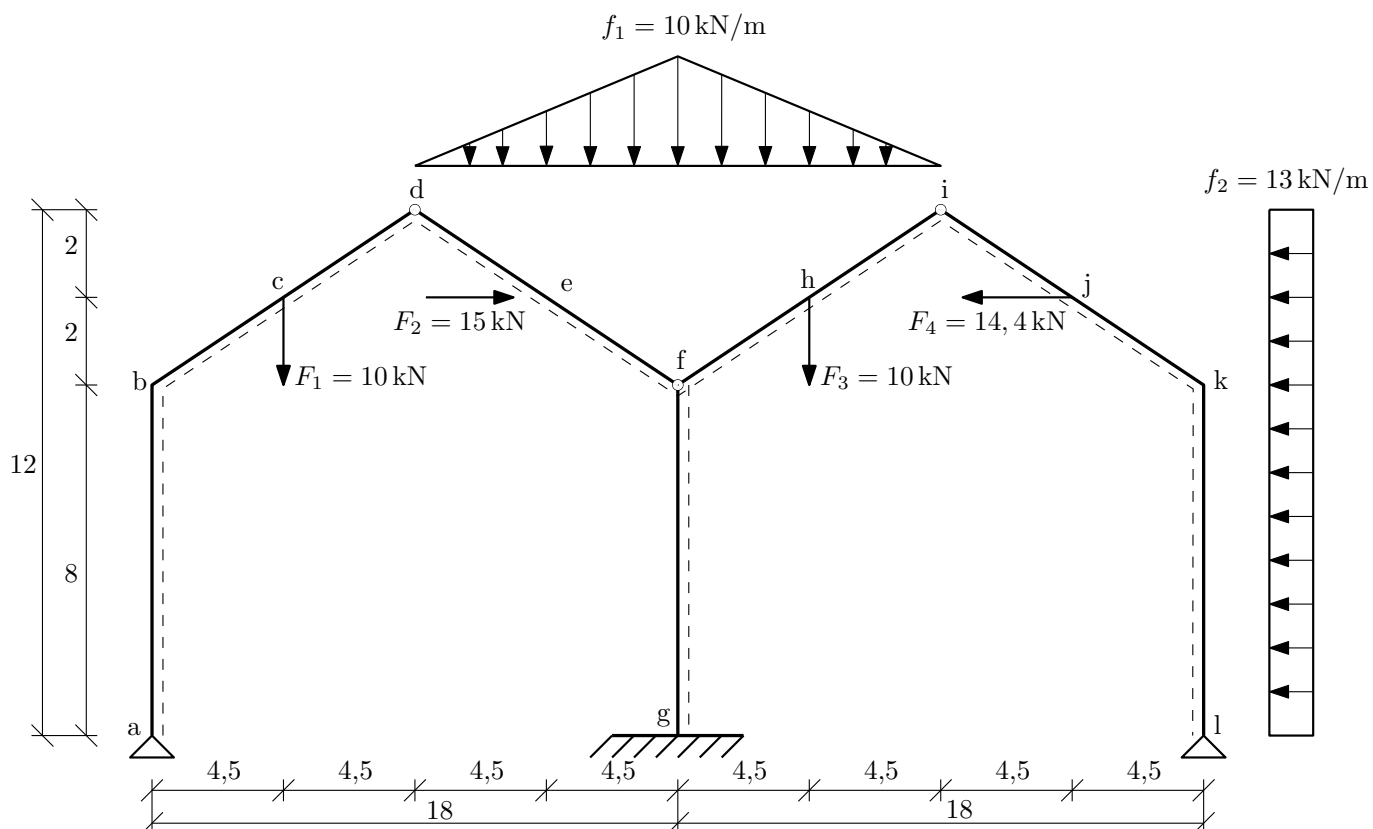


# Výpočet vnitřních sil na zadané konstrukci

25. července 2010

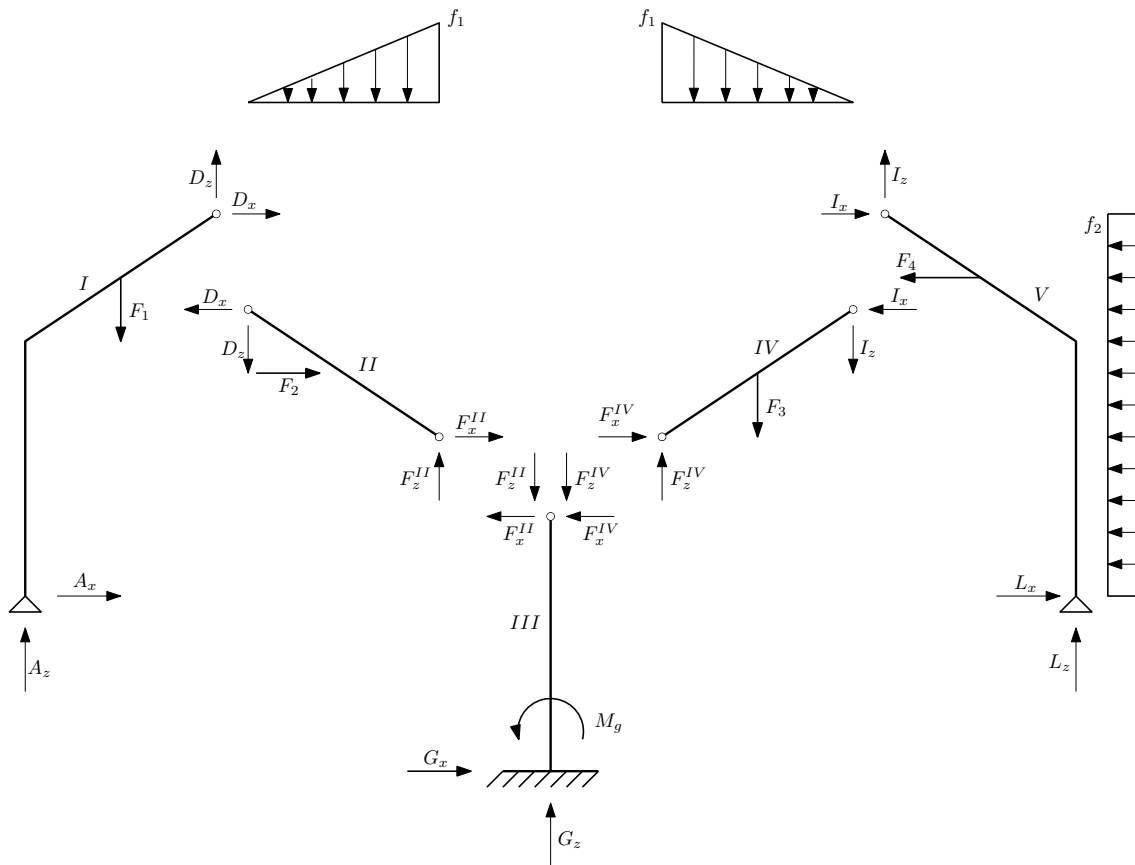


Obrázek 1: Schéma konstrukce.

**Úkol:** Vypočítejte reakce a vykreslete průběhy **normálové síly N**, **posouvající síly V** a **ohybového momentu M** po celé konstrukci.

**Řešení:**

- Zadanou konstrukci rozdělíme na jednotlivé desky (viz. Obrázek 2). Po rozdělení konstrukce na desky musíme provést kontrolu statické neurčitosti a to kvůli tomu, abychom zjistili, dá-li se tato konstrukce vůbec spočítat.



Obrázek 2: Jednotlivé desky a jejich reakce.

Určení stupně statické neurčitosti:  $s_n = 5 \cdot 3 - 2 \cdot 2 - 3 - 2 \cdot 2 - 4 = 0$

- Výpočet reakcí: Abychom mohli vypočítat reakce, musíme nejdříve vypočítat vnitřní reakce jednotlivých desek.

Začneme počítat reakce  $\underline{A_x}$  a  $\underline{A_z}$ : Vyjádříme si momentovou podmínku okolo bodu  $\underline{a}$  a bodu  $\underline{f}$ .

$$\odot a : D_x \cdot 12 - D_z \cdot 9 + F_1 \cdot 4,5 = 0 \quad (1)$$

$$\odot f : -D_x \cdot 4 - D_z \cdot 9 + F_2 \cdot 2 - \frac{f_1 \cdot 9}{2} \cdot 3 = 0 \quad (2)$$

Vyjádřením jedné proměnné např. z rovnice (1) a dosazením této proměnné do rovnice (2) dospějeme k výsledku:  $\underline{D_x} = -9,375 \text{ kN}$  a  $\underline{D_z} = -7,5 \text{ kN}$ .

- Reakce  $\underline{A_x}$  a  $\underline{A_z}$  vypočteme díky vodorovné a svislé součtové podmínce rovnováhy z desky I.

$$\rightarrow : A_x + D_x = 0 \Rightarrow \underline{A_x} = -D_x = 9,375 \text{ kN} \quad (3)$$

$$\uparrow : A_z + D_z - F_1 = 0 \Rightarrow \underline{A_z} = -D_z + F_1 = 17,5 \text{ kN} \quad (4)$$

- Dále můžeme spočítat vnitřní reakce  $\underline{F_x^{II}}$  a  $\underline{F_z^{II}}$  z desky II, které budeme později potřebovat k výpočtu reakcí  $\underline{G_x}$  a  $\underline{G_z}$ .

$$\rightarrow : F_x^{II} - D_x + F_2 = 0 \Rightarrow F_x^{II} = D_x - F_2 = -24,375 \text{ kN} \quad (5)$$

$$\uparrow : F_z^{II} - D_z - \frac{10 \cdot 9}{2} = 0 \Rightarrow F_z^{II} = D_z + \frac{f_1 \cdot 9}{2} = 37,5 \text{ kN} \quad (6)$$

Reakce  $\underline{L}_x$  a  $\underline{L}_z$  budeme počítat obdobně jako reakce  $\underline{A}_x$  a  $\underline{A}_z$ : Vyjádříme si momentovou podmínku okolo bodu  $\underline{f}$  a bodu  $\underline{l}$ .

$$\odot f : -I_x \cdot 4 + I_z \cdot 9 + F_3 \cdot 4,5 + \frac{f_1 \cdot 9}{2} \cdot 3 = 0 \quad (7)$$

$$\odot l : I_x \cdot 12 + I_z \cdot 9 - F_4 \cdot 10 - f_2 \cdot 12 \cdot \frac{12}{2} = 0 \quad (8)$$

Vyjádřením jedné proměnné např. z rovnice (7) a dosazením této proměnné do rovnice (8) dospějeme k výsledku  $\underline{I}_x = 78,75 \text{ kN}$  a  $\underline{I}_z = 15 \text{ kN}$ .

- Reakce  $\underline{L}_x$  a  $\underline{L}_z$  vypočteme díky vodorovné a svislé součtové podmínce rovnováhy z desky V.

$$\rightarrow : L_x + I_x - F_4 - f_2 \cdot 12 = 0 \Rightarrow \underline{L}_x = -I_x + F_4 + f_2 \cdot 12 = 91,65 \text{ kN} \quad (9)$$

$$\uparrow : L_z + I_z = 0 \Rightarrow \underline{L}_z = -I_z = -15 \text{ kN} \quad (10)$$

- Pro výpočet zbývajících reakcí  $\underline{G}_x$  a  $\underline{G}_z$  si budeme muset ještě spočítat hodnoty  $\underline{F}_x^{IV}$ ,  $\underline{F}_z^{IV}$ , které vylpnou z vodorovné a svislé podmínky rovnováhy u desky IV.

$$\rightarrow : F_x^{IV} - I_x = 0 \Rightarrow \underline{F}_x^{IV} = I_x = 78,75 \text{ kN} \quad (11)$$

$$\uparrow : F_z^{IV} - I_z - \frac{10 \cdot 9}{2} - F_3 = 0 \Rightarrow \underline{F}_z^{IV} = I_z + \frac{f_1 \cdot 9}{2} + F_3 = 70 \text{ kN} \quad (12)$$

- Výpočet reakcí  $\underline{G}_x$  a  $\underline{G}_z$  a momentu  $\underline{M}_g$ :

$$\rightarrow : G_x - F_x^{II} - F_x^{IV} = 0 \Rightarrow \underline{G}_x = F_x^{II} + F_x^{IV} = 54,375 \text{ kN} \quad (13)$$

$$\uparrow : G_z - F_z^{II} - F_z^{IV} = 0 \Rightarrow \underline{G}_z = F_z^{II} + F_z^{IV} = 107,5 \text{ kN} \quad (14)$$

$$\odot f : -G_x \cdot 8 - M_g = 0 \Rightarrow \underline{M}_g = -G_x \cdot 8 = -435 \text{ kNm} \quad (15)$$

- Na závěr si správnost výsledků zkontrolujeme součtovými podmínkami rovnováhy pro celou soustavu.

$$\rightarrow : A_x + G_x + L_x + F_2 - F_4 - f_2 \cdot 12 = 0 \quad (16)$$

$$\uparrow : A_z + G_z + L_z - F_1 - F_3 - \frac{f_1 \cdot 9}{2} \cdot 2 = 0 \quad (17)$$

Námi vypočítané reakce jsou správné, pokud obě rovnice vyjdou rovny 0.

- Výpočet vnitřních sil pro levou část konstrukce:

Znaménková konvence: Vnitřní síly začneme počítat z levé strany, platí zde tedy, že normálová síla je kladná, směřuje-li ven z prutu a posouvající síla je kladná, pokud se díváme na stranu spodních vláken a směřuje svisle vzhůru.

$$\downarrow : \underline{N}_{ab} = -A_z = -17,5 \text{ kN} \quad (18)$$

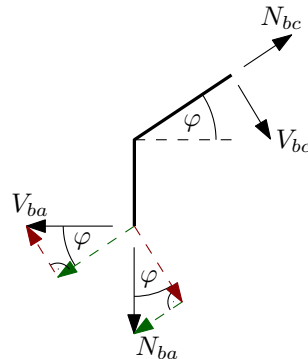
$$\underline{N}_{ba} = N_{ab} = -17,5 \text{ kN} \quad (19)$$

$$\leftarrow : \underline{V}_{ab} = -A_x = -9,375 \text{ kN} \quad (20)$$

$$\underline{V}_{ba} = V_{ab} = -9,375 \text{ kN} \quad (21)$$

- K dalšímu výpočtu potřebujeme sklopit normálové a posouvající síly:

$$\tan \varphi = \frac{4}{9} \implies \underline{\underline{\varphi = 23,96248897^\circ}} \quad (22)$$



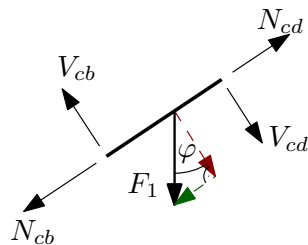
Obrázek 3: Sklopení sil.

$$\nearrow: N_{bc} - N_{ba} \cdot \sin \varphi - V_{ba} \cdot \cos \varphi = 0 \implies \underline{\underline{N_{bc} = -15,6744 \text{ kN}}} \quad (23)$$

$$\searrow: V_{bc} + N_{ba} \cdot \cos \varphi - V_{ba} \cdot \sin \varphi = 0 \implies \underline{\underline{V_{bc} = 12,1842 \text{ kN}}} \quad (24)$$

$$\underline{\underline{N_{cb} = N_{bc} = -15,6744 \text{ kN}}} \quad (25)$$

$$\underline{\underline{V_{cb} = V_{bc} = 12,1842 \text{ kN}}} \quad (26)$$



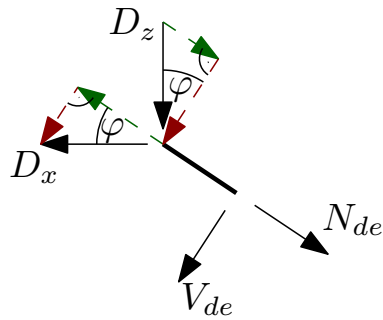
Obrázek 4: Sklopení síly  $F_1$ .

$$\nearrow: N_{cd} - N_{cb} - 10 \cdot \sin \varphi = 0 \implies \underline{\underline{N_{cd} = -11,6130 \text{ kN}}} \quad (27)$$

$$\searrow: V_{cd} - V_{cb} + 10 \cdot \cos \varphi = 0 \implies \underline{\underline{N_{cd} = 3,0461 \text{ kN}}} \quad (28)$$

$$\underline{\underline{N_{dc} = N_{cd} = -11,6130 \text{ kN}}} \quad (29)$$

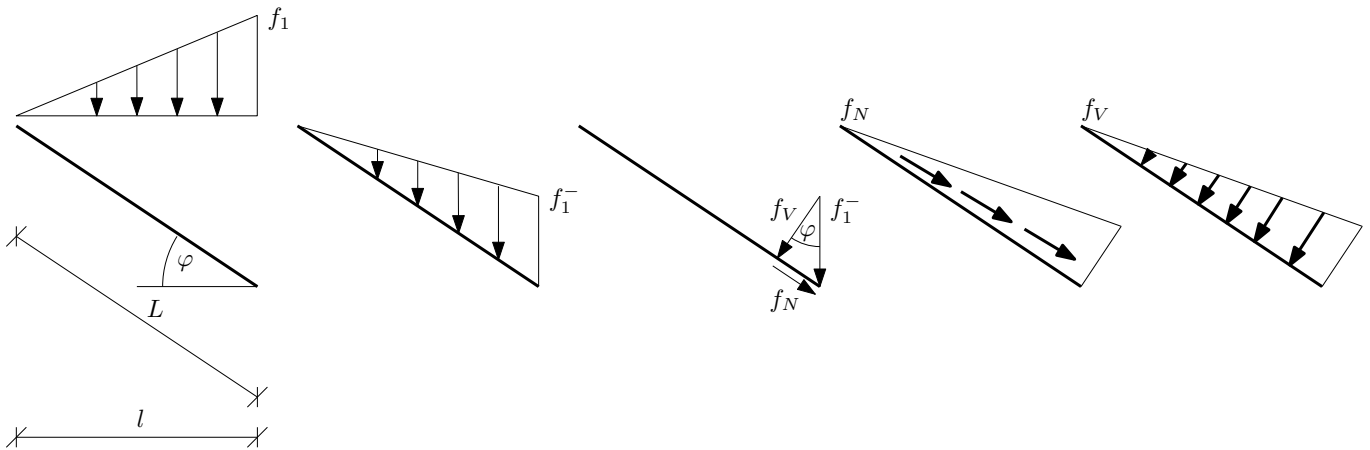
$$\underline{\underline{V_{dc} = V_{cd} = 3,0461 \text{ kN}}} \quad (30)$$



Obrázek 5: Sklopení síl ve vrcholu.

$$\searrow: N_{de} - D_x \cdot \cos \varphi + D_z \cdot \sin \varphi = 0 \implies \underline{N_{de} = -5,5209 \text{ kN}} \quad (31)$$

$$\swarrow: V_{de} + D_x \cdot \sin \varphi + D_z \cdot \cos \varphi = 0 \implies \underline{V_{de} = 10,6611 \text{ kN}} \quad (32)$$



Obrázek 6: Sklopení trojúhelníkového zatížení.

$$f_1^- = f \cdot \cos \varphi \implies \underline{f_1^- = 9,1381 \text{ kN/m}} \quad (33)$$

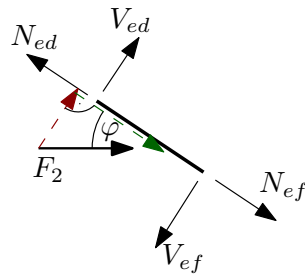
$$f_N = f \cdot \cos \varphi \cdot \sin \varphi \implies \underline{f_N = 3,7113 \text{ kN/m}} \quad (34)$$

$$f_V = f \cdot \cos \varphi \cdot \cos \varphi \implies \underline{f_V = 8,3505 \text{ kN/m}} \quad (35)$$

$$\underline{L = \sqrt{2^2 + 4,5^2} = 4,9244 \text{ m}} \quad (36)$$

$$\searrow: N_{ed} - N_{de} + \frac{f_N \cdot L}{2} = 0 \implies \underline{N_{ed} = -10,0899 \text{ kN}} \quad (37)$$

$$\swarrow: V_{ed} - V_{de} + \frac{f_V \cdot L}{2} = 0 \implies \underline{V_{ed} = -0,3808 \text{ kN}} \quad (38)$$



Obrázek 7: Sklopení síly  $F_2$ .

$$\searrow: N_{ef} - N_{ed} + F_2 \cdot \cos \varphi = 0 \implies \underline{N_{ef} = -23,7971 \text{ kN}} \quad (39)$$

$$\swarrow: V_{ef} - V_{ed} - F_2 \cdot \sin \varphi = 0 \implies \underline{V_{ef} = 5,7113 \text{ kN}} \quad (40)$$

$$\searrow: N_{fe} - N_{ef} + \frac{f_N}{2} \cdot L + \frac{f_N}{2} \cdot L = 0 \implies \underline{N_{fe} = -37,5040 \text{ kN}} \quad (41)$$

$$\swarrow: V_{fe} - V_{ef} + \frac{f_V}{2} \cdot L + \frac{f_N}{2} \cdot L = 0 \implies \underline{V_{fe} = -25,1296 \text{ kN}} \quad (42)$$

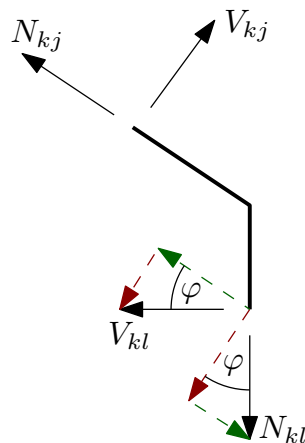
- Výpočet vnitřních sil pro pravou část konstrukce:

$$\downarrow: \underline{N_{lk}} = -L_z = \underline{15 \text{ kN}} \quad (43)$$

$$\underline{N_{kl}} = N_{lk} = \underline{15 \text{ kN}} \quad (44)$$

$$\leftarrow: \underline{V_{lk}} = -L_x = \underline{-91,65 \text{ kN}} \quad (45)$$

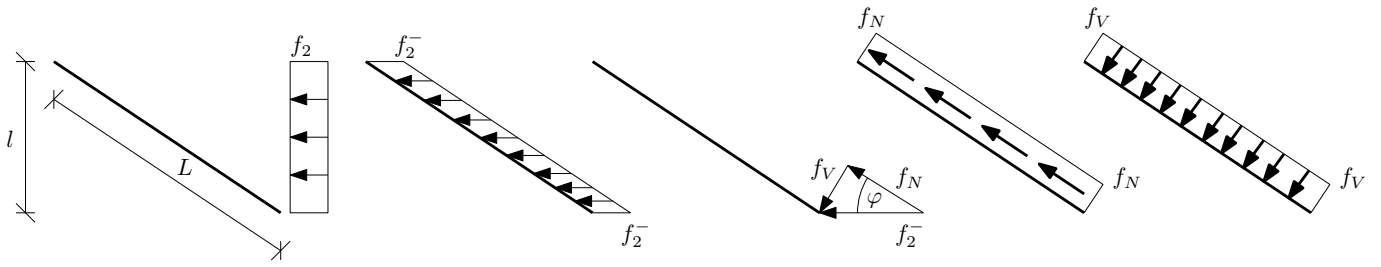
$$\underline{V_{kl}} = -91,65 + f_2 \cdot 8 = \underline{12,35 \text{ kN}} \quad (46)$$



Obrázek 8: Sklopení sil .

$$\nwarrow: N_{kj} - N_{kl} \cdot \sin \varphi + V_{kl} \cdot \cos \varphi = 0 \implies \underline{N_{kj} = -5,1935 \text{ kN}} \quad (47)$$

$$\nearrow: V_{kj} - N_{kl} \cdot \cos \varphi - V_{kl} \cdot \sin \varphi = 0 \implies \underline{V_{kj} = 18,7230 \text{ kN}} \quad (48)$$



Obrázek 9: Sklopení spojitého zatížení .

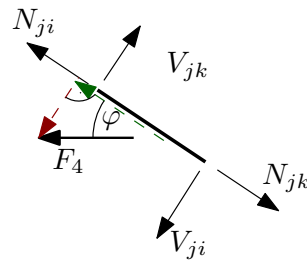
$$f_2^- = f \cdot \sin \varphi \implies \underline{\underline{f_2^- = 5,2798 \text{ kN/m}}} \quad (49)$$

$$f_N = f \cdot \sin \varphi \cdot \cos \varphi \implies \underline{\underline{f_N = 4,8247 \text{ kN/m}}} \quad (50)$$

$$f_V = f \cdot \sin \varphi \cdot \sin \varphi \implies \underline{\underline{f_V = 2,1443 \text{ kN/m}}} \quad (51)$$

$$\curvearrowleft: N_{jk} - N_{kj} + f_N \cdot L = 0 \implies \underline{\underline{N_{jk} = -28,9523 \text{ kN}}} \quad (52)$$

$$\curvearrowright: V_{jk} - V_{kj} - f_V \cdot L = 0 \implies \underline{\underline{V_{jk} = 29,2824 \text{ kN}}} \quad (53)$$



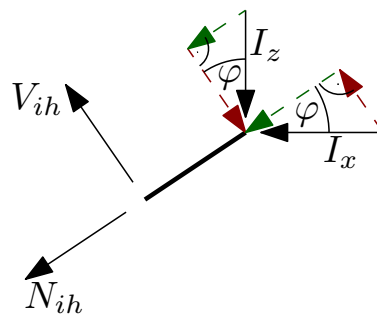
Obrázek 10: Sklopení síly  $F_4$ .

$$\curvearrowleft: N_{ji} - N_{jk} + F_4 \cdot \cos \varphi = 0 \implies \underline{\underline{N_{ji} = -42,1112 \text{ kN}}} \quad (54)$$

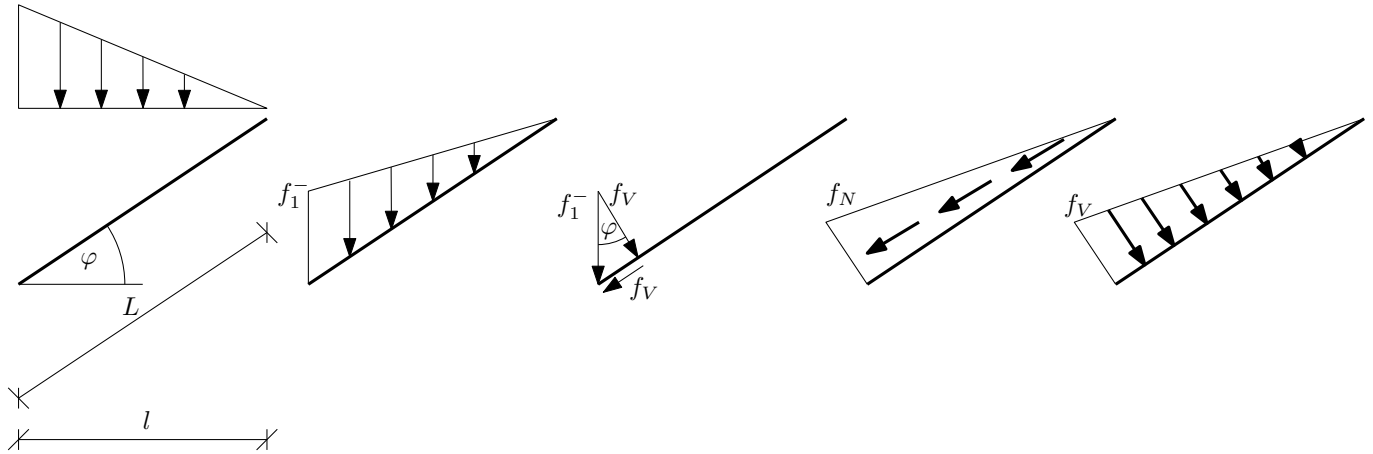
$$\curvearrowright: V_{ji} - V_{jk} - F_4 \cdot \sin \varphi = 0 \implies \underline{\underline{V_{ji} = 35,1308 \text{ kN}}} \quad (55)$$

$$\curvearrowleft: N_{ij} - N_{ji} + f_N \cdot L = 0 \implies \underline{\underline{N_{ij} = -65,8700 \text{ kN}}} \quad (56)$$

$$\curvearrowright: V_{ij} - V_{ji} - f_V \cdot L = 0 \implies \underline{\underline{V_{ij} = 45,6902 \text{ kN}}} \quad (57)$$



Obrázek 11: Sklopení sil ve vrcholu.



Obrázek 12: Sklopení trojúhelníkového zatížení.

$$\swarrow: N_{ih} + I_x \cdot \cos \varphi + I_z \cdot \sin \varphi = 0 \implies \underline{N_{ih} = -78,0547 \text{ kN}} \quad (58)$$

$$\nwarrow: V_{ih} + I_x \cdot \sin \varphi - I_z \cdot \cos \varphi = 0 \implies \underline{V_{ih} = -18,2762 \text{ kN}} \quad (59)$$

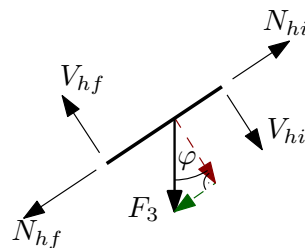
$$f_1^- = f \cdot \cos \varphi \implies \underline{f_1^- = 9,1381 \text{ kN/m}} \quad (60)$$

$$f_N = f \cdot \cos \varphi \cdot \sin \varphi \implies \underline{f_N = 3,7113 \text{ kN/m}} \quad (61)$$

$$f_V = f \cdot \cos \varphi \cdot \cos \varphi \implies \underline{f_V = 8,3505 \text{ kN/m}} \quad (62)$$

$$\swarrow: N_{hi} - N_{ih} + \frac{f_N \cdot L}{2} = 0 \implies \underline{N_{hi} = -82,6237 \text{ kN}} \quad (63)$$

$$\nwarrow: V_{hi} - V_{ih} - \frac{f_V \cdot L}{2} = 0 \implies \underline{V_{hi} = -7,9959 \text{ kN}} \quad (64)$$



Obrázek 13: Sklopení síly  $F_3$ .

$$\swarrow: N_{hf} - N_{hi} + F_3 \cdot \sin \varphi = 0 \implies \underline{N_{hf} = -86,6851 \text{ kN}} \quad (65)$$

$$\nwarrow: V_{hf} - V_{hi} - F_3 \cdot \cos \varphi = 0 \implies \underline{V_{hf} = 1,1422 \text{ kN}} \quad (66)$$

$$\swarrow: N_{fh} - N_{hf} + \frac{f_N \cdot L}{2} + \frac{f_N}{2} \cdot L = 0 \implies \underline{N_{fh} = -100,3920 \text{ kN}} \quad (67)$$

$$\nwarrow: V_{fh} - V_{hf} - \frac{f_V \cdot L}{2} - \frac{f_V}{2} \cdot L = 0 \implies \underline{V_{fh} = 31,9831 \text{ kN}} \quad (68)$$



$$\underline{N_{gf}} = -G_z = \underline{-107,5 \text{ kN}} \quad (69)$$

$$\underline{V_{gf}} = -G_x = \underline{-54,375 \text{ kN}} \quad (70)$$

$$\underline{N_{fg}} = N_{gf} = \underline{-107,5 \text{ kN}} \quad (71)$$

$$\underline{V_{fg}} = V_{gf} = \underline{-54,375 \text{ kN}} \quad (72)$$

- Výpočet momentů:

$$\underline{M_a} = \underline{0 \text{ kNm}} \quad (73)$$

$$\underline{M_b} = -9,375 \cdot 8 = \underline{-75 \text{ kNm}} \quad (74)$$

$$\underline{M_c} = 17,5 \cdot 4,5 - 9,375 \cdot 10 = \underline{-15 \text{ kNm}} \quad (75)$$

$$\underline{M_d} = 17,5 \cdot 9 - 10 \cdot 4,5 - 9,375 \cdot 12 = \underline{0 \text{ kNm}} \quad (76)$$

$$\underline{M_e} = 17,5 \cdot 13,5 - 10 \cdot 9 - 9,375 \cdot 10 - \frac{5 \cdot 4,5}{2} \cdot 1,5 = \underline{35,625 \text{ kNm}} \quad (77)$$

$$\underline{M_f} = 17,5 \cdot 18 - 9,375 \cdot 8 - 10 \cdot 13,5 + 15 \cdot 2 - \frac{10 \cdot 9}{2} \cdot 3 = \underline{0 \text{ kNm}} \quad (78)$$

$$\underline{M_g} = \underline{-435 \text{ kNm}} \quad (79)$$

$$\underline{M_h} = -15 \cdot 13,5 + 13 \cdot 2 \cdot 1 - 13 \cdot 10 \cdot 5 - \frac{5 \cdot 4,5}{2} \cdot 1,5 + 91,65 \cdot 10 = \underline{73,125 \text{ kNm}} \quad (80)$$

$$\underline{M_i} = -15 \cdot 9 + 91,65 \cdot 12 - 13 \cdot 12 \cdot 6 - 14,4 \cdot 2 = \underline{0 \text{ kNm}} \quad (81)$$

$$\underline{M_j} = 91,65 \cdot 10 - 15 \cdot 4,5 - 13 \cdot 10 \cdot 5 = \underline{199 \text{ kNm}} \quad (82)$$

$$\underline{M_k} = 91,65 \cdot 8 - 13 \cdot 8 \cdot 4 = \underline{317,2 \text{ kNm}} \quad (83)$$

$$\underline{M_l} = \underline{0 \text{ kNm}} \quad (84)$$

- Extrémy:

- Interval  $\langle d, e \rangle$

$$f(x) = \frac{8,3505}{2} - \frac{8,3505}{9,85} \cdot x \quad (85)$$

$$V(x) = \int f(x) dx = -\frac{0,4239}{2} \cdot x^2 + \frac{8,3505}{2} \cdot x - 0,3808 \quad (86)$$

$$V(x) = 0 \Rightarrow -\frac{0,4239}{2} \cdot x^2 + \frac{8,3505}{2} \cdot x - 0,3808 = 0 \quad (87)$$

$$\Rightarrow \underline{x_{\max} = 0,0916 \text{ m}}$$

$$M(x) = -\int V(x) = \frac{0,21195}{3} \cdot x^3 - \frac{4,17525}{2} \cdot x^2 + 0,3808 \cdot x + 35,625 \quad (88)$$

$$\Rightarrow \underline{M_{\max} = 35,6424 \text{ kNm}}$$

- Interval  $\langle d, f \rangle$

$$f(x) = 8,3505 - \frac{8,3505}{9,85} \cdot x \quad (89)$$

$$V(x) = \int f(x) dx = -\frac{0,8478}{2} \cdot x^2 + 8,3505 \cdot x - 25,1296 \quad (90)$$

$$V(x) = 0 \Rightarrow -\frac{0,8478}{2} \cdot x^2 + 8,3505 \cdot x - 25,1296 = 0 \quad (91)$$

$$\Rightarrow \underline{x_{\max} = 3,7069 \text{ m}}$$

$$M(x) = - \int V(x) = \frac{0,4239}{3} \cdot x^3 - \frac{8,3505}{2} \cdot x^2 + 25,1296 \cdot x \quad (92)$$

$$\Rightarrow \underline{M_{\max} = 42,9777 \text{ kNm}}$$

- Interval  $\langle k, l \rangle$

$$f(x) = 13 \quad (93)$$

$$V(x) = \int f(x)dx = 13 \cdot x - 91,65 \quad (94)$$

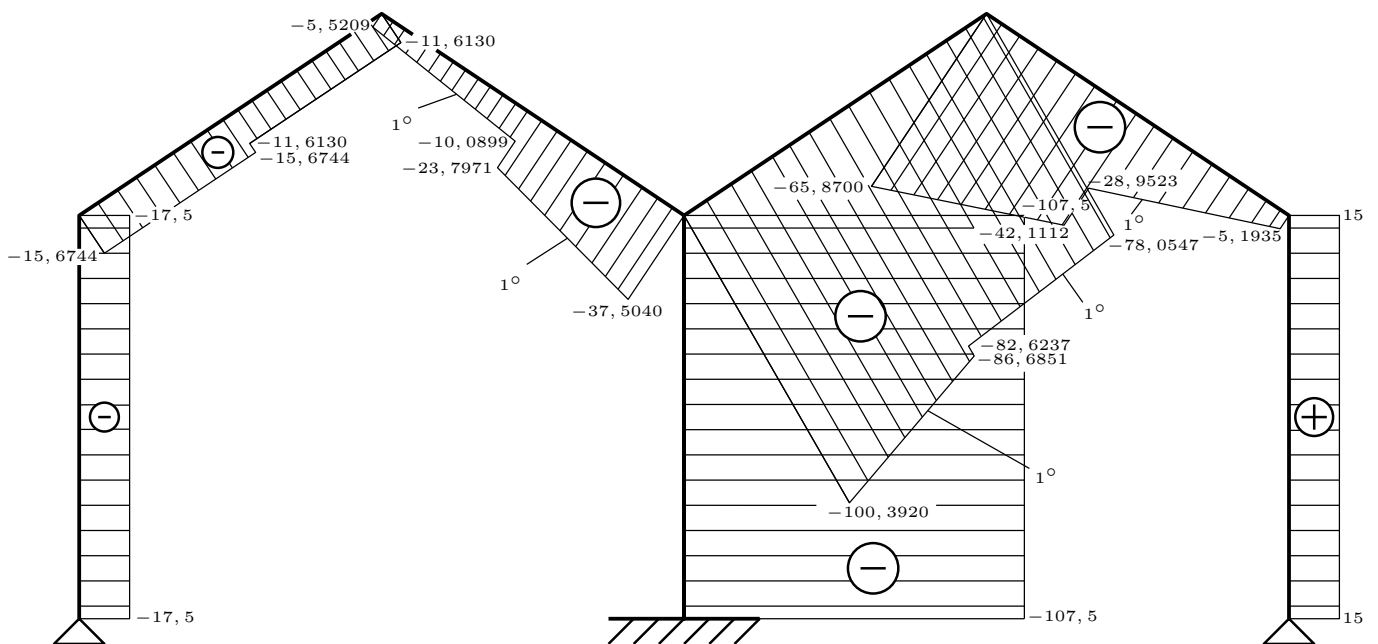
$$V(x) = 0 \Rightarrow 13 \cdot x - 91,65 = 0 \quad (95)$$

$$\Rightarrow \underline{x_{\max} = 7,05 \text{ m}}$$

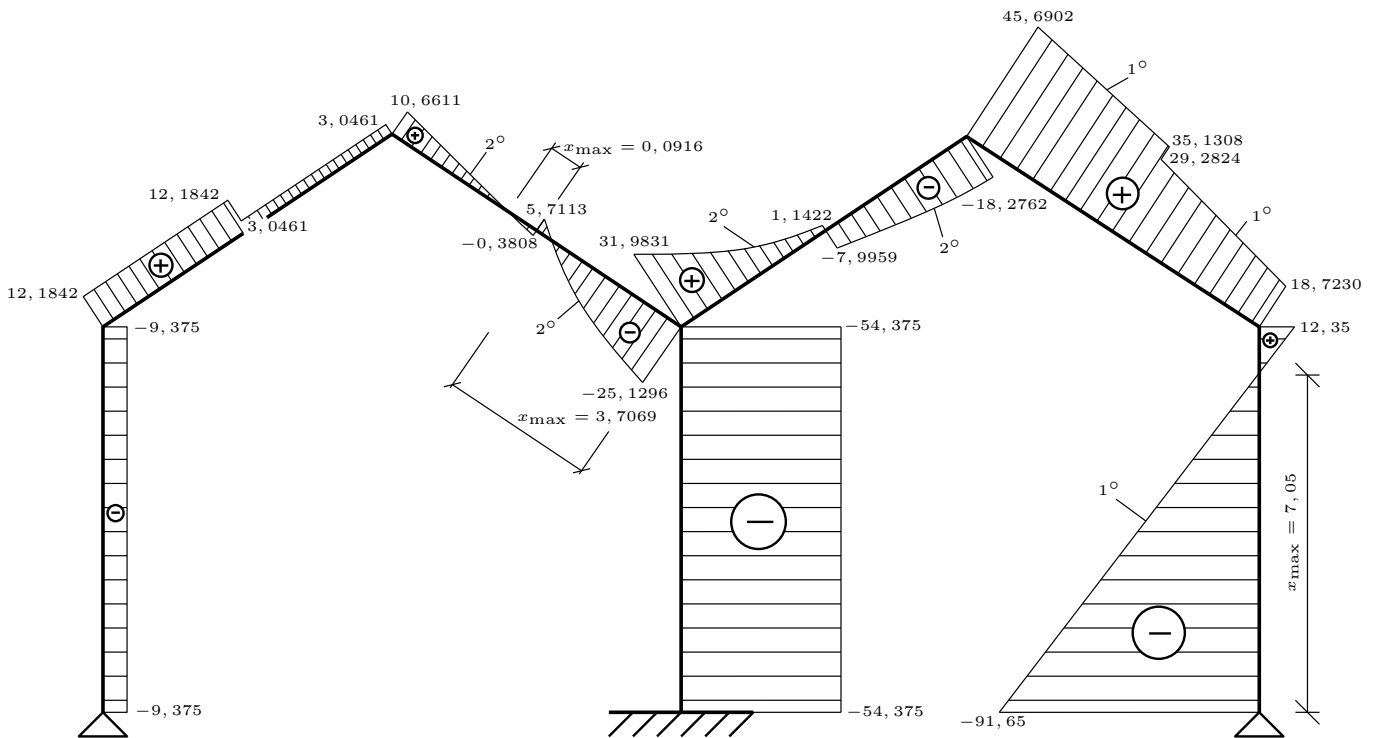
$$M(x) = - \int V(x) = -\frac{13}{2} \cdot x^2 + 91,65 \cdot x \quad (96)$$

$$\Rightarrow \underline{M_{\max} = 323,0663 \text{ kNm}}$$

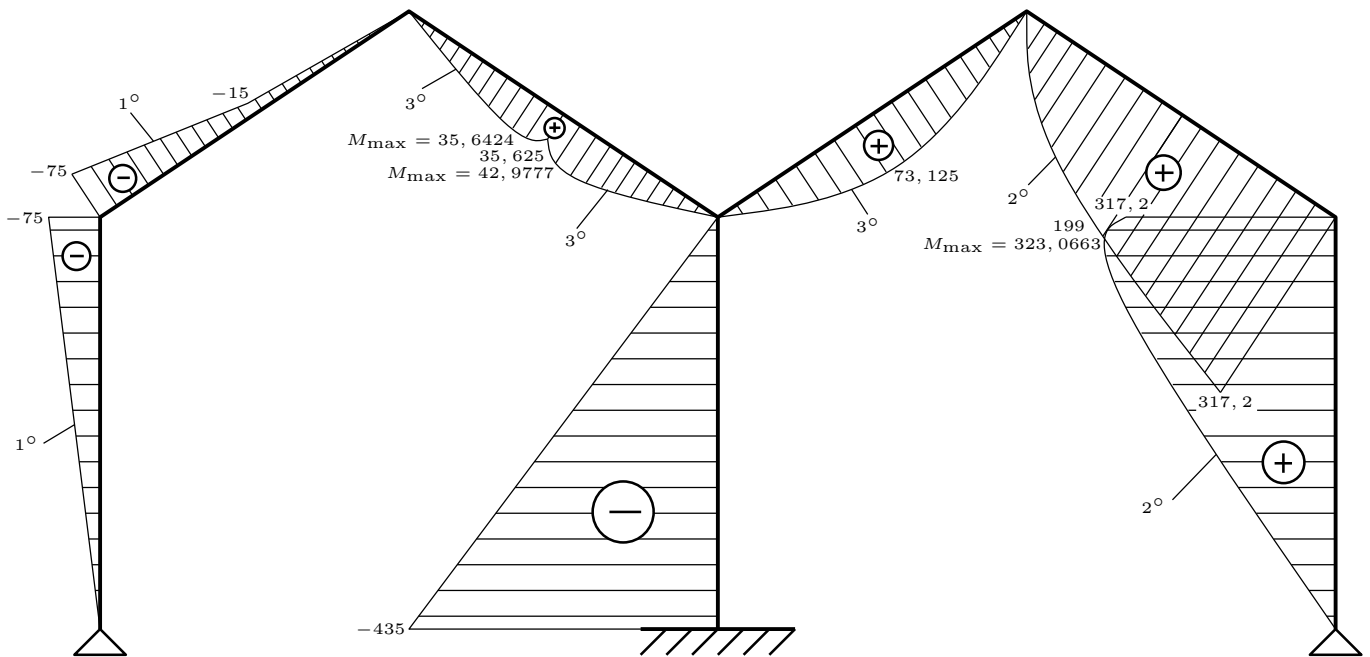
- Průběhy vnitřních sil:



Obrázek 14: Normálové síly.



Obrázek 15: Posouvající síly.



Obrázek 16: Ohybové momenty.