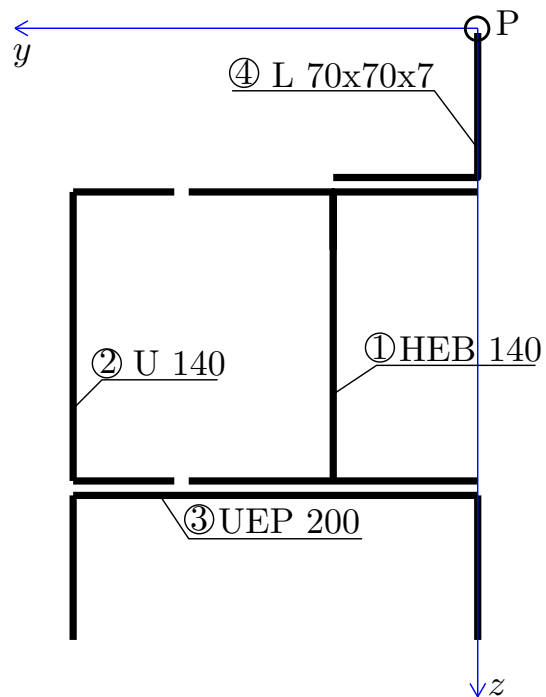


# Průřezové charakteristiky

19. března 2012

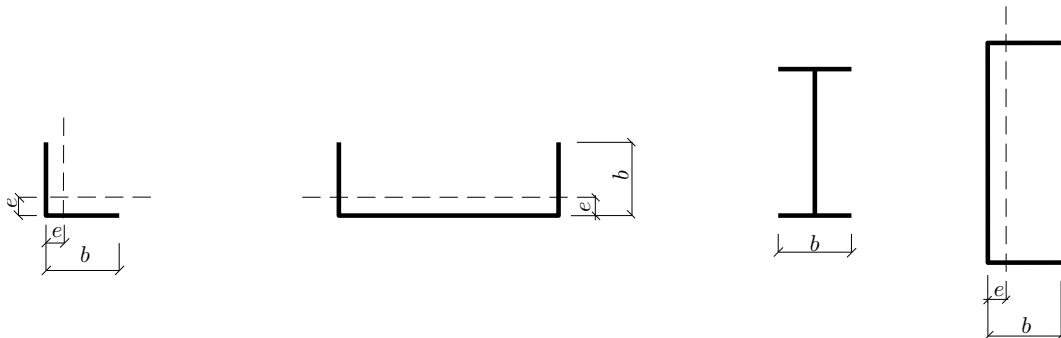


Obrázek 1: Schéma průřezu

**Úkol:** Určete všechny průřezové průřezové charakteristiky daného svařence a nakreslete elipsu setrvačnosti.

**Řešení:**

- Nejprve si ve statických tabulkách najdeme průřezové charakteristiky jednotlivých ocelových válcovaných profilů:



Obrázek 2: Průřezové charakteristiky

$i$	$A_i$ [mm <sup>2</sup> ]	$I_{yi}$ [mm <sup>4</sup> ]	$I_{zi}$ [mm <sup>4</sup> ]	$b_i$ [mm]	$e_i$ [mm]
1	4300	$15,1 \cdot 10^6$	$5,5 \cdot 10^6$	140	-
2	2040	$6,05 \cdot 10^6$	$625 \cdot 10^3$	60	17,6
3	2350	$1370 \cdot 10^3$	$15,4 \cdot 10^6$	76	23,3
4	942	$423 \cdot 10^3$	$423 \cdot 10^3$	-	19,6
$\sum_i$	9632	$22,943 \cdot 10^6$	$21,948 \cdot 10^6$		

Tabulka 1: Průřezové charakteristiky válcovaných výrobků.

- Výpočet těžiště:

$i$	$y_i$ [mm]	$z_i$ [mm]	$S_{zi} = A_i \cdot y_i$ [mm <sup>3</sup> ]	$S_{yi} = A_i \cdot z_i$ [mm <sup>3</sup> ]
1	70	140	301000	602000
2	182,4	140	372096	285600
3	100	233,3	235000	548255
4	19,6	50,4	18463,2	47476,8
$\sum_i$			92659,2	1483331,8

Tabulka 2: Statické momenty plochy.

$$y_c = \frac{\sum S_{zi}}{\sum A_i} \implies y_c = 96,1959 \text{ mm} \quad (1)$$

$$z_c = \frac{\sum S_{yi}}{\sum A_i} \implies z_c = 154 \text{ mm} \quad (2)$$

- Souřadnice těžišť jednotlivých profilů vůči hlavnímu těžišti.

$i$	$y_{ci} = y_i - y_c$ [mm]	$z_{ci} = z_i - z_c$ [mm]
1	-26,1959	-14
2	86,2041	-14
3	3,8041	79,3
4	-76,5959	-103,6

Tabulka 3: Souřadnice těžišť profilů.

- Výpočet momentu setrvačnosti: Moment setrvačnosti k těžiškové ose je roven momentu setrvačnosti k mimo těžiškové ose zvětšený o součin plochy a čtverce vzdálenosti os.

$i$	$A_i \cdot z_{ci}^2$ [mm <sup>4</sup> ]	$A_i \cdot y_{ci}^2$ [mm <sup>4</sup> ]
1	842800	2950768
2	399840	15159540
3	14777952	34007
4	10110448	5526650
$\sum_i$	26131040	23670965

Tabulka 4: Doplnky momentů setrvačnosti.

$$I_{y_c} = \sum (I_{yi} + A_i \cdot z_c^2) \implies I_{y_c} = 49,074 \cdot 10^6 \text{ mm}^4 \quad (3)$$

$$I_{z_c} = \sum (I_{zi} + A_i \cdot y_c^2) \implies I_{z_c} = 45,619 \cdot 10^6 \text{ mm}^4 \quad (4)$$

- Výpočet deviačního momentu: Deviační moment k těžiškové ose je roven deviačnímu momentu k mimo těžiškové ose zvětšený o součin plochy, vzdálenosti y-ové a z-ové osy.

$i$	$D_{yizi}$ [mm <sup>4</sup> ]	$A_i \cdot y_{ci} \cdot z_{ci}$ [mm <sup>4</sup> ]
1	0	1576993
2	0	- 2461989
3	0	708913
4	244000	7475086
$\sum_i$	244000	7299003

Tabulka 5: Deviační momenty a jejich doplňky.

$$D_{y_c z_c} = \sum (D_{yizi} + A_i \cdot y_{ci} \cdot z_{ci}) \implies D_{y_c z_c} = 7,543 \cdot 10^6 \text{ mm}^4 \quad (5)$$

- Výpočet úhlu natočení těžiškových os:

$$\text{tg } 2\alpha = \frac{2 \cdot D_{y_c z_c}}{I_{z_c} - I_{y_c}} \implies \alpha = 4,526^\circ \quad (6)$$

- Výpočet minimálního a maximálního momentu setrvačnosti:

$$I_{\min, \max} = \frac{I_{y_c} + I_{z_c}}{2} \mp \frac{1}{2} \sqrt{(I_{y_c} - I_{z_c})^2 + 4 \cdot D_{y_c z_c}^2} \quad (7)$$

$$\implies I_{\min} = 39,608 \cdot 10^6 \text{ mm}^4 \quad (8)$$

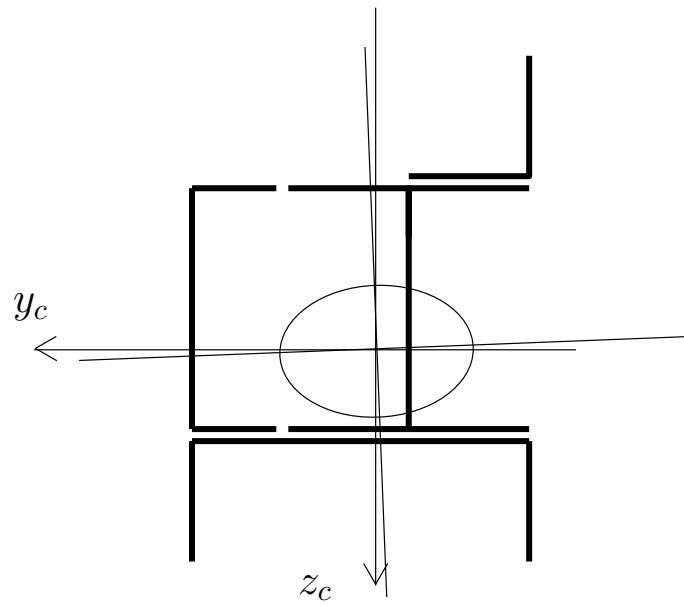
$$\implies I_{\max} = 55,085 \cdot 10^6 \text{ mm}^4 \quad (9)$$

- Výpočet minimálního a maximálního poloměru setrvačnosti:

$$i_{\min} = \sqrt{\frac{I_{\min}}{A}} \implies i_{\min} = 64,13 \text{ mm} \quad (10)$$

$$i_{\max} = \sqrt{\frac{I_{\max}}{A}} \implies i_{\max} = 75,62 \text{ mm} \quad (11)$$

- Elipsa setrvačnosti:



Obrázek 3: Ellipsa setrvačnosti

*Opravy:* opraveny číselné hodnoty ve výpočtech (na chyby upozornil Jan Simon)