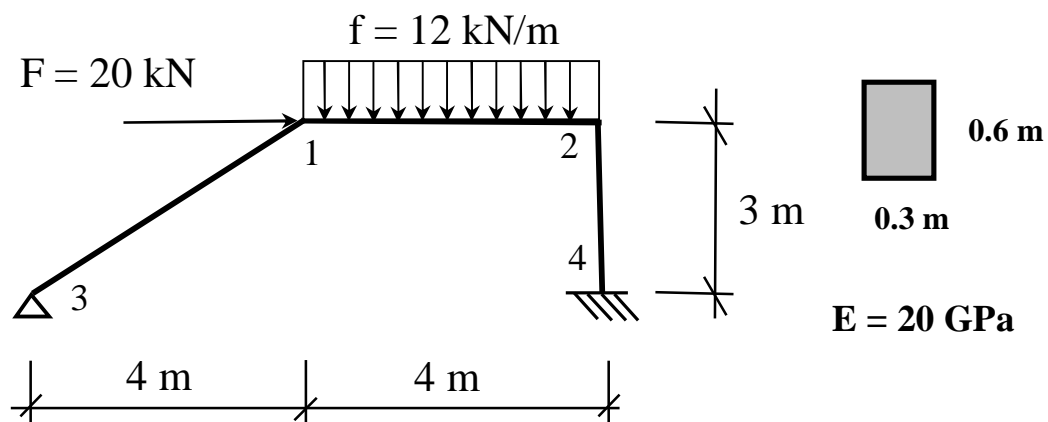
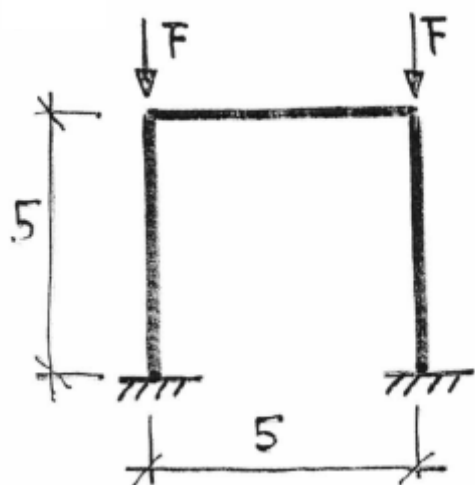


Zadání příkladů z ANKC-C

Cvičení 7: Lineární statika metodou MKP



Cvičení 8: Lineární stabilita metodou MKP



$$E = 210 \cdot 10^6 \text{ kPa}$$
$$I = 85 \cdot 10^{-6} \text{ m}^4$$
$$A = 5,4 \cdot 10^{-3} \text{ m}^2$$