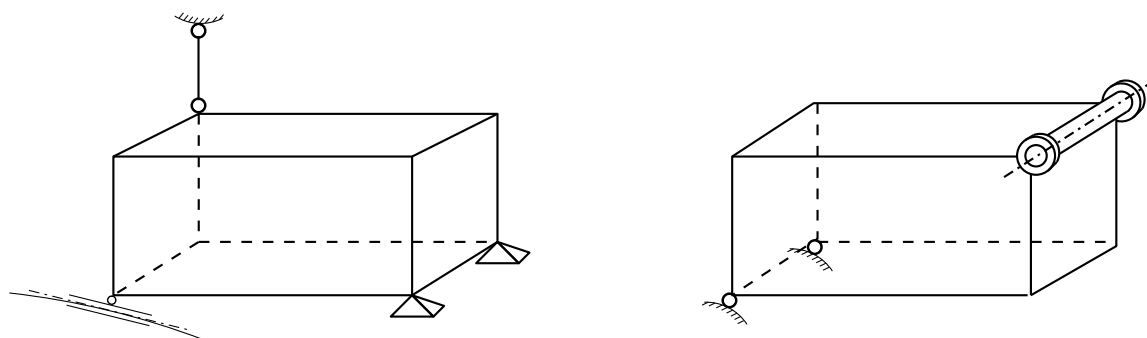
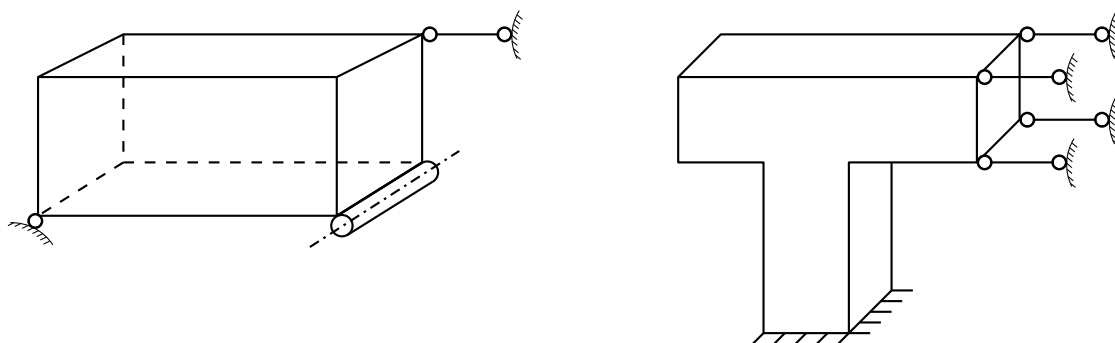
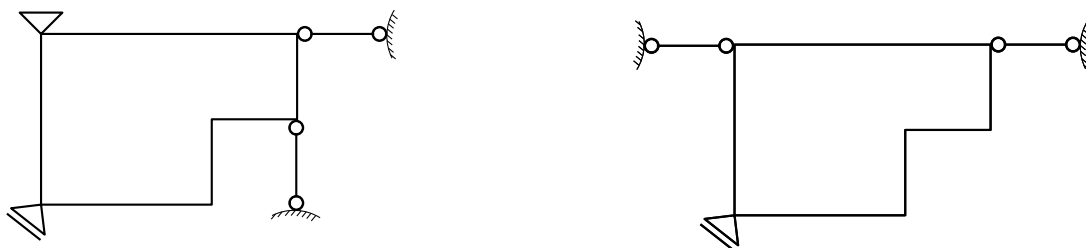
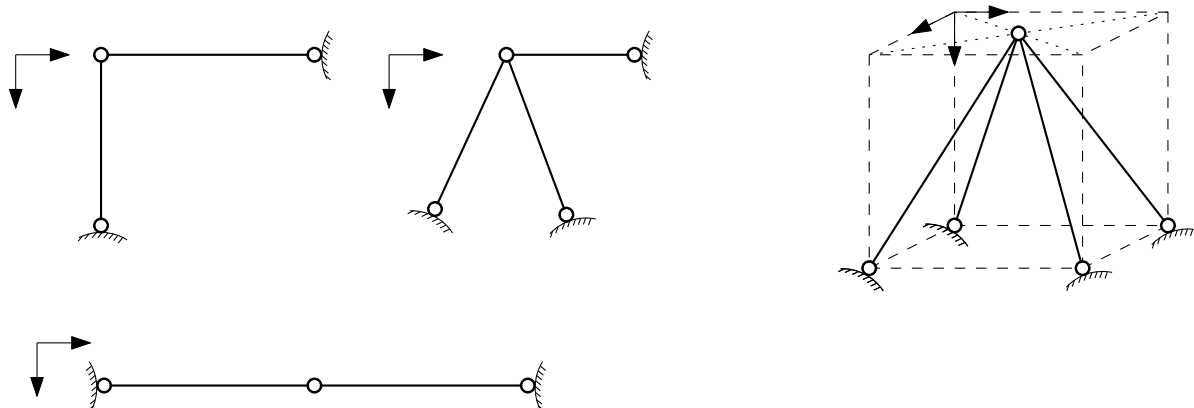
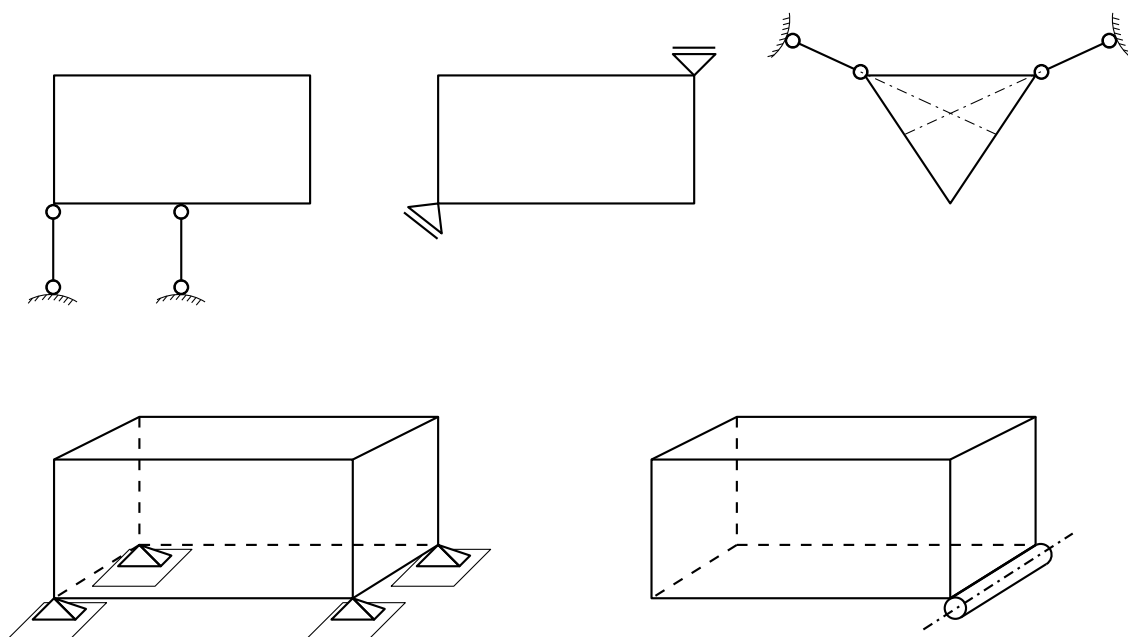


Vyšetřete statickou určitost podepření daných konstrukcí. Dále určete, zda-li podepření není výjimečný případ.



Ze staticky přeurčité konstrukce přidáním vhodných a odebráním nevhodných vazeb udělejte konstrukci staticky určitou.



Ze staticky neurčité konstrukce odebráním nevhodných vazeb udělejte konstrukci staticky určitou. V případě výjimečného případu vhodné vazby přidejte.

