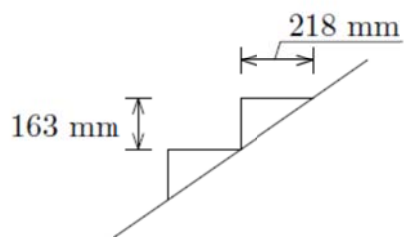
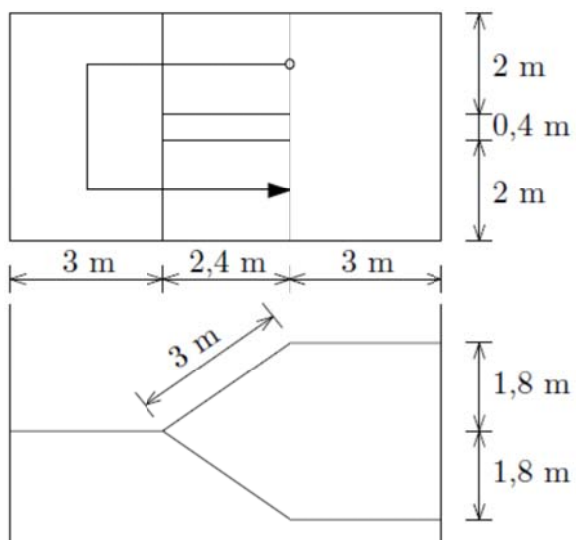
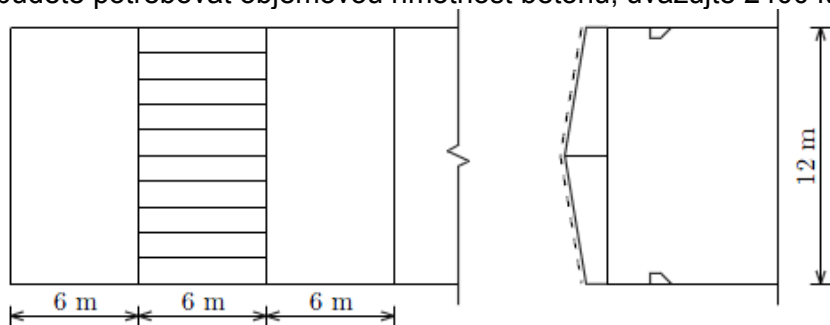


Vyřešte a vykreslete charakteristické zatížení schodiště. Tloušťku desky uvažujte 24 cm a objemovou hmotnost betonu 2400 kg/m^3 . Každé rameno schodiště má 11 stupňů.



Určete přenos zatížení v tovární hale do mezilehlého sloupu. (Tíhové zrychlení uvažujte 10m/s^2 . Pokud budete potřebovat objemovou hmotnost betonu, uvažujte 2400 kg/m^3 .)

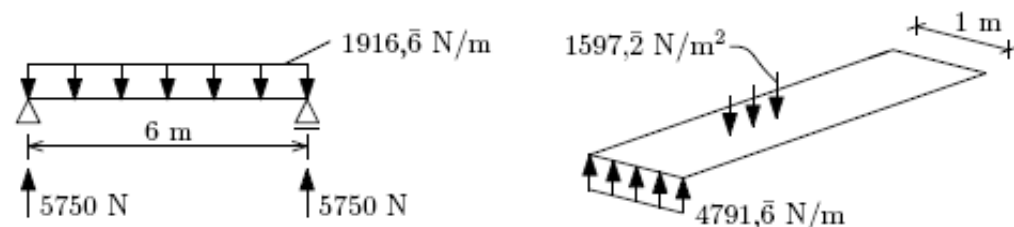


Sřešní vazníky SZV 1-12/6
 $m_v = 3725\text{ kg}$

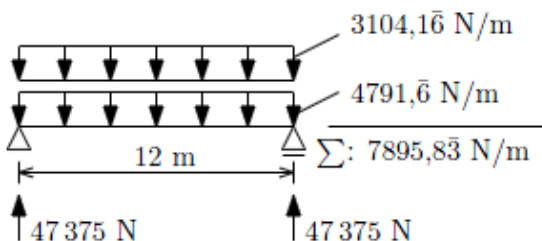
Sřešní panel PZS 2/10
 $m_p = 1150\text{ kg}$
 $L = 5960\text{ mm}$, $\delta = 1190\text{ mm}$

Jeřábová dráha
 $F_j = 200\text{ kN}$

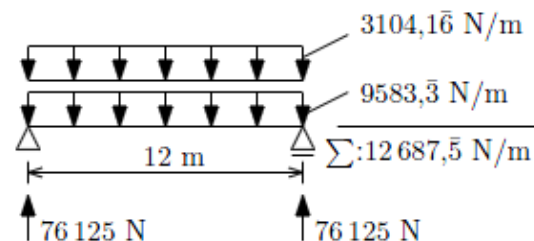
Statické schéma sřešního panelu:



Statické schéma krajního vazníku:



Statické schéma mezilehlého vazníku:



Detail uložení vazníku na sloup:

