

Bakalářská práce

**OPTIMALIZACE
GLOBÁLNÍ STABILITY
PŘÍHRADOVÝCH
KONSTRUKCÍ S
VYUŽITÍM RÁMOVÝCH
PRVKŮ**

Šimon Glanc

Fakulta stavební ČVUT v Praze

Katedra mechaniky

Vedoucí: doc. Ing. Matěj Lepš, Ph.D.

13. května 2022

ZADÁNÍ BAKALÁŘSKÉ PRÁCE

I. OSOBNÍ A STUDIJNÍ ÚDAJE

Příjmení: Glanc Jméno: Šimon Osobní číslo: 484471
Zadávající katedra: katedra mechaniky
Studijní program: B3651 - Stavební inženýrství
Studijní obor: 3647R013

II. ÚDAJE K BAKALÁŘSKÉ PRÁCI

Název bakalářské práce: Optimalizace globální stability příhradových konstrukcí s využitím rámových prvků

Název bakalářské práce anglicky: Optimization of global stability of truss structures using frame elements

Pokyny pro vypracování:

Rešerše dostupné literatury globální optimalizace příhradových konstrukcí s ohledem na globální stabilitu, implementace globální stabilitní analýzy s využitím rámových prvků, implementace alespoň jedné metody globální optimalizace, zavedení podmínek modularity.

Seznam doporučené literatury:

William McGuire, Richard H. Gallagher, Ronald D. Ziemian - Matrix Structural Analysis, John Wiley & Sons (1999)
Torii, A.J., Lopez, R.H. & Miguel, L.F.F. Modeling of global and local stability in optimization of truss-like structures using frame elements. Struct Multidisc Optim 51, 1187–1198 (2015).

Jméno vedoucího bakalářské práce: Doc. Ing. Matěj Lepš, Ph.D.

Datum zadání bakalářské práce: 14.2.2022

Termín odevzdání BP v IS KOS: 15.5.2022

Údaj uveďte v souladu s datem v časovém plánu příslušného ak. roku


Podpis vedoucího práce



Podpis vedoucího katedry

III. PŘEVZETÍ ZADÁNÍ

Beru na vědomí, že jsem povinen vypracovat bakalářskou práci samostatně, bez cizí pomoci, s výjimkou poskytnutých konzultací. Seznam použité literatury, jiných pramenů a jmen konzultantů je nutné uvést v bakalářské práci a při citování postupovat v souladu s metodickou příručkou ČVUT „Jak psát vysokoškolské závěrečné práce“ a metodickým pokynem ČVUT „O dodržování etických principů při přípravě vysokoškolských závěrečných prací“.

14.2.2022

Datum převzetí zadání


Podpis studenta(ky)

České vysoké učení technické v Praze

Fakulta stavební

© 2022 Šimon Glanc. Všechna práva vyhrazena.

Tato práce vznikla jako školní dílo na Českém vysokém učení technickém v Praze, Fakultě stavební. Práce je chráněna právními předpisy a mezinárodními úmluvami o právu autorském a právech souvisejících s právem autorským. K jejímu užití, s výjimkou bez uplatněných zákonných licencí nad rámec oprávnění uvedených v Prohlášení je nezbytný souhlas autora.

Odkaz na tuto práci: Šimon Glanc. *Optimalizace globální stability příhradových konstrukcí s využitím rámových prvků*. Bakalářská práce. České vysoké učení technické v Praze, Fakulta stavební, 2022.

Obsah

Poděkování	vii
Prohlášení	viii
Abstrakt	ix
Úvod	1
1 Stabilita přímých prutů	2
1.1 Eulerovská stabilita přímých prutů	2
2 Globální stabilitní analýza s využitím rámových prvků	6
2.1 Analýza konstrukce pomocí deformační metody	6
2.1.1 Kompletní matice tuhosti jednoho prvku	7
2.1.2 Kompletní matice tuhosti celé konstrukce	9
2.1.3 Lokalizace prvků matice tuhosti	9
2.1.4 Výpočet vnitřních sil na konstrukci	11
2.2 Nelineární analýza konstrukce s využitím rámových prvků	12
2.2.1 Sestavení matice geometrické tuhosti	13
2.3 Výpočet kritického břemene s využitím zobecněného problému vlastních čísel	20
3 Globální optimalizace globální stability	22
3.1 Úvod do optimalizace	22
3.2 Simulované žíhání	23
3.2.1 Algoritmus SA	24
3.3 Cílová funkce	25
3.4 Optimalizované proměnné	25
3.5 Omezení vstupních proměnných	25
3.6 Penalizační funkce	26

4 Implementace globální stabilitní analýzy	27
4.1 Příklad 1	28
4.2 Příklad 2	33
4.3 Příklad 3	34
4.4 Příklad 4	35
4.5 Příklad 5	36
4.6 Příklad 6	37
4.7 Porovnání výsledků	38
5 Implementace optimalizace globální stability	39
5.1 Příklad 1	39
6 Modularita konstrukce	42
6.1 Úvod do modularity konstrukcí	42
6.2 Implementace modularity na konstrukci	42
6.3 Optimalizace modulární konstrukce	44
6.4 Srovnání modulární konstrukce s konstrukcí původní	44
Závěr	45
A Transformační matice	46
A.1 Algoritmizace transformační matice	47
B Kompletní rovnice	48
B.1 Matice tuhosti	49
B.2 Zjednodušená matice počátečních napětí	50
B.3 Matice počátečních napětí	51
Obsah přiloženého média	54

Seznam obrázků

1.1	Oboustranně kloubově uložený prut zatížen silou F	3
1.2	Způsob uložení prutů dle Eulera	5
2.1	Bisymetrický rámový element	7
2.2	Prostý nosník s kódovými čísly	10
2.3	Deformace rovinného prvku (McGuire et al., 2000)	14
2.4	Prostorový prvek zatížený torzním momentem a normálovou silou (McGuire et al., 2000)	18
3.1	Princip simulovaného žíhání (Lepš, 2021)	22
3.2	Závislost uspořádání krystalů na teplotě (Lepš, 2021)	23
4.1	Zadání Příkladu 1	28
4.2	Zadání Příkladu 2	33
4.3	Zadání Příkladu 3	34
4.4	Zadání Příkladu 4	35
4.5	Zadání Příkladu 5	36
4.6	Vykreslení prvního vlastního tvaru	36
4.7	Výsledky z programu SCIA Engineer	37
4.8	Zadání Příkladu 6	37
5.1	Zadání Příkladu 1	39
5.2	Porovnání 50 spuštění algoritmu	40
5.3	Optimalizovaná konstrukce	41
6.1	Upravená konstrukce	43
6.2	Modul konstrukce	43

Seznam tabulek

1.1	Vzpěrné délky pro různé způsoby uložení	5
4.1	Očíslování prutů	29
4.2	Závislost kritického břemena na počtu elementů	33
4.3	Porovnání řešení globální stabilitní analýzy	38
5.1	Výsledky optimalizace	41
6.1	Výsledky optimalizace modulární konstrukce	44
6.2	Srovnání optimalizace modulární a nemonulární konstrukce	44

Chtěl bych velice poděkovat především vedoucímu této práce doc. Ing. Matěji Lepšovi, Ph.D. za vybrané téma, veškeré rady, vstřícnost a pohotovou odbornou pomoc při jejím vytváření. Dále bych chtěl poděkovat Ing. Richardovi Vondráčkovi, Ph.D. za ochotu a pomoc, kterou mi poskytl. Kromě toho poděkování patří také celé rodině, mé přítelkyni a přátelům za jejich podporu.

Prohlášení

Prohlašuji, že jsem předloženou práci vypracoval samostatně a že jsem uvedl veškeré použité informační zdroje v souladu s Metodickým pokynem o dodržování etických principů při přípravě vysokoškolských závěrečných prací.

Beru na vědomí, že se na moji práci vztahují práva a povinnosti vyplývající ze zákona č. 121/2000 Sb., autorského zákona, ve znění pozdějších předpisů. V souladu s ust. § 2373 odst. 2 zákona č. 89/2012 Sb., občanský zákoník, ve znění pozdějších předpisů, tímto uděluji nevýhradní oprávnění (licenci) k užití této mojí práce, a to včetně všech počítačových programů, jež jsou její součástí či přílohou a veškeré jejich dokumentace (dále souhrnně jen „Dílo“), a to všem osobám, které si přejí Dílo užít. Tyto osoby jsou oprávněny Dílo užít jakýmkoli způsobem, který nesnižuje hodnotu Díla a za jakýmkoli účelem (včetně užití k výdělečným účelům). Toto oprávnění je časově, teritoriálně i množstevně neomezené. Každá osoba, která využije výše uvedenou licenci, se však zavazuje udělit ke každému dílu, které vznikne (byť jen zčásti) na základě Díla, úpravou Díla, spojením Díla s jiným dílem, zařazením Díla do díla souborného či zpracováním Díla (včetně překladu) licenci alespoň ve výše uvedeném rozsahu a zároveň zpřístupnit zdrojový kód takového díla alespoň srovnatelným způsobem a ve srovnatelném rozsahu, jako je zpřístupněn zdrojový kód Díla.

V Praze dne 4. května 2022

.....

Abstrakt

Tato bakalářská práce se zabývá optimalizací konstrukce z hlediska stability. Pro lineární analýzu konstrukce byl použit přístup využití rámových prvků. Posouzení stability je v úvodu představeno na stabilitě jednotlivých prutů, nicméně pro komplexnější výpočty je v práci použita nelineární analýza konstrukce. Optimalizace množství materiálu při zachování stability je prováděna pomocí stochastické metody pro hledání globálního optima. Jako nejvhodnější optimalizační metoda byla vybrána metoda simulovaného žíhání. Poté byly stanoveny podmínky modularity a provedena optimalizace modulární konstrukce. V závěru práce je zhodnoceno výsledné optimum a porovnáno s prací zabývající se podobným problémem.

Klíčová slova: analýza rámových prvků, globální stabilita, stabilita přímých prutů, nelineární analýza rámových prvků, optimalizace, simulované žíhání, stochastické optimalizační metody, podmínky modularity

Abstract

This bachelor thesis deals with the optimization of the structure in terms of stability. For the linear analysis of the structure, a frame element approach was used. The stability analysis is presented in the introduction based on the stability of individual straight members. For more complex calculations, a non-linear analysis of the structure is used in the thesis. The optimization of the amount of material considering the stability is performed using a stochastic method to find the global optimum. The simulated annealing was selected as the most suitable optimization method. Then the modularity conditions were determined and the modular construction was optimized. At the end, the resulting optimum is evaluated and compared with work dealing with a similar problem.

Keywords: analysis of frame, global stability, stability of straight elements, nonlinear analysis of frames, optimization, simulated annealing, stochastic optimization methods, modularity conditions

Seznam použitých symbolů

$[F]$	Vektor koncových sil
$[F_L]$	Vektor lokálních koncových sil
$[G]$	Lokalizační matice modulárních konstrukcí
$[K]$	Globální matice tuhosti
$[K_\sigma]$	Matice počátečních napětí
$[K_L]$	Lokální matice tuhosti
$[L]$	Lokalizační matice
$[T]$	Tranformační matice
$[Q]$	Lokalizační matice rozšířená o Kroneckerův součin
$\{N\}$	Vektor tvarové funkce
α, β, γ	Směrové úhly
Δ	Přemístění, vlastní vektor
ϵ	Poměrné přetvoření
λ	Vlastní číslo
ν	Poissonův součinitel
π	3.1416...
σ	Napětí
θ	Pootočení
A	Plocha průřezu
E	Youngův modul pružnosti
F	Síla
G	Modul pružnosti ve smyku
I	Moment setrvačnosti
I_p	Moment setrvačnosti v kroucení
$ititer, count$	celkový počet itterací
L	Délka
M	Moment
R	Poloměr
$succ$	Počet úspěšných iterací
T	Teplota
u	Posun ve směru X
v	Posun ve směru Y
w	Posun ve směru Z

Seznam použitých zkratk

ODM Obecná deformační metoda

PVP Princip virtuálních prací

SA Simulované žhání

Úvod

Většina běžných konstrukcí se posuzuje především na únosnost. Řada konstrukcí ale selže daleko dříve než dojde k úplnému vyčerpání únosnosti. Jedním z důvodů, proč tomu tak může být, je stabilita. Tento problém se týká především konstrukcí, které jsou subtilní. Štíhlost prvků umožňuje větší deformace, než u prvků mohutných. Zatěžování na již zdeformované konstrukci pak vede k ještě větším deformacím a pokud deformace překročí určitou mez, dojde ke ztrátě stability a konstrukce zkolabuje.

Běžným způsobem jakým lze zajistit stabilitu konstrukce je užitím empirických vztahů. To vede na sice bezpečnou, ale nikoliv ekonomickou variantu řešení. Nejlepší variantu nám nabízí konkrétní posouzení na stabilitu a optimalizace dané varianty pro nejspokojivější výsledky. Díky tomu lze považovat konstrukci za dostatečně robustní vůči ztrátě stability a zároveň bude, s ohledem na množství použitého materiálu, ekonomická a ekologická.

Kapitola 1

Stabilita přímých prutů

Stabilita je rovnováha na deformované konstrukci. Pro snadnější pochopení stability konstrukcí je vhodné si nejdříve odvodit stabilitu samotných prutů a potom poznatky tímto získané využijeme k pochopení globální stability konstrukcí.

1.1 Eulerovská stabilita přímých prutů

Nejpoužívanější metodou stability přímých prutů je přístup, který definoval *Leonhard Euler*. Předpokládáme, že tvar stlačovaného prutu je dokonale přímý a výsledná síla působí v těžišti průřezu. Pruty pak dle způsobu uložení odolávají různě velikým silám. Některé případy si v této kapitole odvodíme a porovnáme mezi sebou.

Oboustranně kloubově uložený prut ¹

Pro prvek zobrazený na obrázku 1.1 jsme schopni sestavit rovnice pro přemístění průřezu

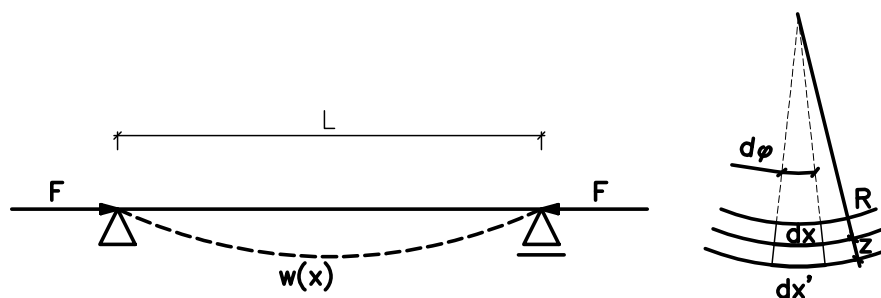
$$\begin{aligned} dx &= R d\varphi \quad , \\ dx' &= (R + z) d\varphi \quad . \end{aligned} \tag{1.1}$$

Dosazením do rovnice pro poměrné přetvoření, získáme rovnici

$$\varepsilon_x = \frac{dx' - dx}{dx} = \frac{z d\varphi}{R d\varphi} = \frac{z}{R} \quad . \tag{1.2}$$

S využitím předpokladu známé polohy neutrální osy lze ohybový moment vyjádřit jako

¹zpracováno podle (Patzák, 2022)



■ **Obrázek 1.1** Oboustranně kloubově uložený prut zatížen silou F

$$M_y = \int \sigma_x z \, dA \quad . \quad (1.3)$$

Užitím *Hookova zákona* a dosazením rovnice (1.2) do rovnice (1.3) získáme

$$M_y = \frac{E}{R} \int \sigma_x z^2 \, dA = \frac{E}{R} I_y \quad . \quad (1.4)$$

Křivost R lze vyjádřit pomocí vztahu

$$\frac{1}{R} = \frac{-w''}{[1 + w'^2]^{3/2}} \quad . \quad (1.5)$$

Pokud uvažujeme malé deformace, pak $1/R \approx -w''$. S využitím toho vztahu získáme diferenciální vztah

$$EIw'' = -M_y \quad . \quad (1.6)$$

Z obrázku 1.1 lze zapsat momentovou podmínku na deformované konstrukci tímto způsobem

$$EIw'' = -M_y(x) = -Fw \quad . \quad (1.7)$$

Úpravou rovnice (1.7) máme rovnici $w'' + \frac{F}{EI}w = 0$, pro snadnější operace dosadíme za $\alpha^2 = \frac{F}{EI}$, čímž dostaneme homogenní diferenciální rovnici druhého řádu

$$w'' + \alpha^2 w = 0 \quad . \quad (1.8)$$

Euler zjistil, že deformovaný tvar se podobá sinusoidě, díky tomuto zjištění je možné řešení hledat ve tvaru $w = A \sin(\alpha x) + B \cos(\alpha x)$. Poznamenejme že, při řešení tohoto problému je možné aproximovat tvar zdeformovaného prutu i jinými postupy, například pomocí *aplikací variačních principů* vysvětlených v (Servít et al., 1981). Nicméně nejjednodušším způsobem je *Eulerovský*

přístup. V tom případě jsou A, B konstanty, které lze určit z okrajových podmínek pro daný prut. Okrajové podmínky pro oboustranně kloubově uložený prut jsou nulové svislé posuny v místech podpor, tedy $w(0) = 0; w(L) = 0$. Tím získáme soustavu rovnic

$$\begin{aligned} A \cdot 0 + B \cdot 1 &= 0 \quad , \\ A \cdot \sin(\alpha L) + B \cdot \cos(\alpha L) &= 0 \quad . \end{aligned} \tag{1.9}$$

Jelikož nás zajímá netriviální řešení této soustavy rovnic, je nutné zjistit, za jakých podmínek je determinant dané soustavy roven nule.

$$\det \begin{bmatrix} 0 & 1 \\ \sin(\alpha L) & \cos(\alpha L) \end{bmatrix} = -\sin(\alpha L) = 0 \quad . \tag{1.10}$$

Aby se výraz $-\sin(\alpha L)$ rovnal nule, musí se ze znalosti funkce sinus $\alpha L = n\pi$, kde $n \in N^+$. Pokud za α dosadíme zpátky výraz $\sqrt{\frac{F}{EI}}$ dostaneme výraz $\sqrt{\frac{F}{EI}} = \frac{n\pi}{L}$. Z tohoto výrazu vyjádříme F , čímž získáme vztah pro kritické zatížení F_{crit} pro zadaný prut.

$$F_{crit} = EI \left(n^2 \frac{\pi^2}{L^2} \right) \quad , \tag{1.11}$$

kde pro $n = 1$ získáme nejnižší kritické břemeno.

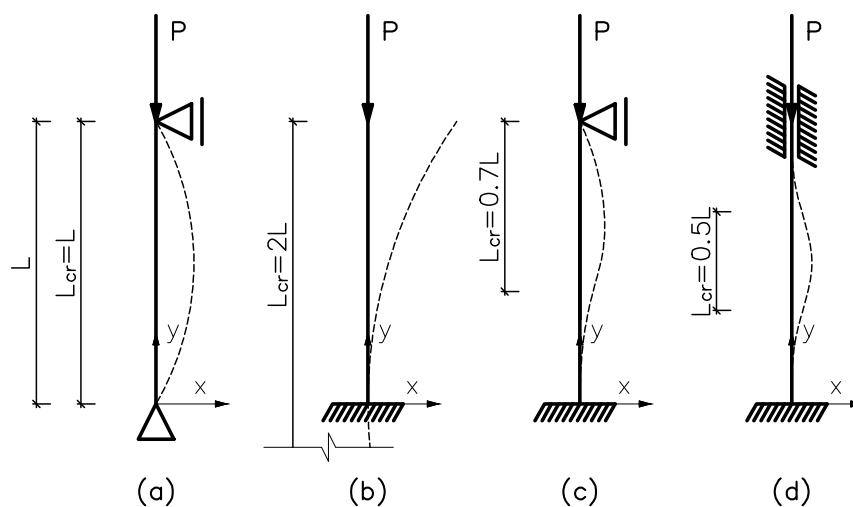
Ostatní případy uložení přímého prutu

Možných uložení přímého prutu je několik, pro naše potřeby však postačí uvést prut uložený jako konzola, oboustranně vetknutý prut s možností posunu v jednom z vetknutí a prut uložený na jedné straně vetknutě a na druhé straně uložený v posuvném kloubu. Všechny tyto případy vedou na podobný postup jako v případě prutu uloženým oboustranně kloubově. U některých případech je nutné zobecnit homogenní diferenciální rovnici druhého řádu (1.8). Zobecnění se provede dvojnásobnou derivací rovnice (1.8), čímž získáme homogenní diferenciální rovnici čtvrtého řádu

$$w^{IV} + \alpha^2 w^{II} = 0 \quad , \tag{1.12}$$

pro kterou je nutné sestavit alespoň čtyři okrajové podmínky, které lze sestavit pomocí statických podmínek, tedy podmínek pro ohybový moment a posouvající sílu, nebo užitím kinematických podmínek, tedy podmínek pro průhyb a natočení.

Celý postup získání jednotlivých vztahů pro kritickou sílu pro nás není momentálně důležitý, proto si jen uvedeme výsledky těchto postupů. Pro snadnější aplikaci kritické síly je zavedena



■ **Obrázek 1.2** Způsob uložení prutů dle Eulera

proměnná L_{cr} , která je závislá na délce prutu a způsobu uložení. Tato vzpěrná délka představuje vzdálenost inflexních bodů na deformované konstrukci a díky této proměnné dostává tento postup jednotný vzorec a jedinou proměnnou závislou na způsobu uložení je L_{cr} . Vzorec pro kritickou sílu je poté ve tvaru

$$F_{crit} = EI \frac{\pi^2}{L_{crit}^2} \quad (1.13)$$

Pro přehlednost jsou jednotlivé vzpěrné délky pro určité způsoby uložení uspořádány v tabulce 1.1.

Způsob uložení dle:	Obr. 1.2(a)	Obr. 1.2(b)	Obr. 1.2(c)	Obr. 1.2(d)
Vzpěrné délky	$L_{cr} = L$	$L_{cr} = 2L$	$L_{cr} = 0.7L$	$L_{cr} = 0.5L$

■ **Tabulka 1.1** Vzpěrné délky pro různé způsoby uložení

Globální stabilitní analýza s využitím rámových prvků

V této kapitole je podrobně popsán postup analýzy s ohledem na globální stabilitu. Stabilitní výpočet slouží k zjištění mechanismu ztráty stability konstrukce. Nejprve je nutné vypočítat velikost vnitřních sil ve styčnicích od zadaného zatížení a poté vypočítat hodnotu součinitele kritického břemene pro ztrátu stability konstrukce.

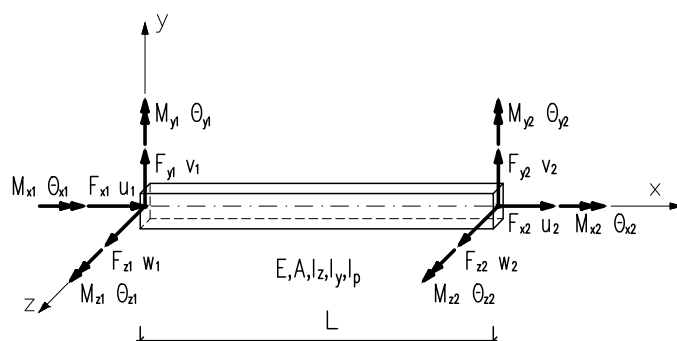
2.1 Analýza konstrukce pomocí deformační metody

První základy deformační metody představil dánský vědec A. Ostenfeld ve svém díle již v roce 1926 (Ostenfeld, 1926). Nicméně množství a náročnost lineárních soustav rovnic bylo v té době těžce překonatelnou překážkou. Změna přišla až s rozmachem výpočetní techniky v šedesátých letech dvacátého století, kdy došlo k výraznému rozšíření deformační metody při řešení rámových soustav.

Způsob řešení pomocí obecné deformační metody, zkr. ODM, má hned několik předpokladů. Konstrukce je rozdělena na plošné nebo prostorové prvky jakýchkoliv tvarů, které ve výpočtovém modelu představují střednice prvků s přidělenými průřezovými charakteristikami a vlastnostmi materiálů. V případě deformační metody jsou tři materiálové parametry, přičemž pouze dvě jsou na sobě nezávislé. Tyto tři parametry jsou:

E – Youngův modul pružnosti; lze vyjádřit jako poměr napětí a vyvolané deformace,

G – Modul pružnosti ve smyku; lze vyjádřit jako poměr smykového napětí a vyvolané deformace,



■ **Obrázek 2.1** Bisymetrický rámový element

ν – Poissonova konstanta; vyjadřuje poměr protažení v podélném a příčném směru při zatížení prvku.

Jednotlivé střednice rámových prvků jsou společně spojeny styčníky. Způsoby provedení styčníků mohou být různé s ohledem na omezení stupňů volnosti pro dané směry. Nejpoužívanější propojení prvků je tuhý nebo kloubový styčník, či jejich kombinace. Zatížení konstrukce je vyjádřeno jako bodové zatížení v jednotlivých styčnicích. Podstatu ODM lze vystihnout tak, že pro každý styčník na konstrukci sestavíme příslušné globální statické podmínky rovnováhy pomocí deformačních proměnných. ODM má dvě formy zápisu, pro snadnější pochopení principu je používána skalární forma, nicméně pro komplexnější výpočty a algoritmizaci je používánější maticová forma deformační metody.

2.1.1 Kompletní matice tuhosti jednoho prvku

Způsob vytvoření matice tuhosti lze představit na prvku s 12 stupni volnosti, přičemž uvažujeme, že prut je přímý s konstantním průřezem po celé délce prvku a který je symetrický vůči oběma hlavním osám průřezu. Díky těmto předpokladům je možné uvažovat, že střed smyku se shoduje s těžištěm průřezu. Budeme uvažovat posuny od osově deformace, ohybové deformace a torzní deformace. Posuny vyvolené příčnou smykovou deformací a vybočení mimo rovinu od torzního zatížení zanedbáváme. Tyto předpoklady nám sice omezí použitelnost prezentovaných vztahů, ale pro analýzu většiny ráků ve stavebnictví jsou dostačující. Orientace vnitřních sil k lokálnímu souřadnému systému daného elementu a použité názvosloví je zobrazeno v obrázku 2.1. Pro orientaci sil je používán pravoúhlý pravotočivý souřadný systém. Díky dříve zmíněným předpokladům je složení matice tuhosti výrazně jednodušší, jelikož je část vlivů oddělena. Například normálové síly F_x vyvolávají pouze posun u ; stejně tak torzní moment M_x způsobuje pouze pootočení θ_x . Díky těmto předpokladům jsou některé členy matice tuhosti nulové. Další zjednodušení nastává

díky předpokladu, že ohybové momenty a smykové síly v jedné rovině nezpůsobují deformace v rovině druhé, což přinese další nulové členy v matici tuhosti. V důsledku toho vznikne matice tuhosti 12×12 , kterou lze rozdělit na čtyři samostatné případy. Po sestavení matic tuhosti pro jednotlivé případy dostaneme následující rovnice:

1. Prut s normálovými silami

$$\begin{Bmatrix} F_{x1} \\ F_{x2} \end{Bmatrix} = \frac{EA}{L} \begin{bmatrix} 1 & -1 \\ -1 & 1 \end{bmatrix} \begin{Bmatrix} u_1 \\ u_2 \end{Bmatrix} \quad (2.1)$$

2. Prut pouze s torzními momenty

$$\begin{Bmatrix} M_{x1} \\ M_{x2} \end{Bmatrix} = \frac{GJ}{L} \begin{bmatrix} 1 & -1 \\ -1 & 1 \end{bmatrix} \begin{Bmatrix} \theta_{x1} \\ \theta_{x2} \end{Bmatrix} \quad (2.2)$$

3. Ohýbaný prut kolem osy Y

$$\begin{Bmatrix} F_{z1} \\ M_{y1} \\ F_{z2} \\ M_{y2} \end{Bmatrix} = \frac{EI_y}{L} \begin{bmatrix} \frac{12}{L^2} & \frac{6}{L} & -\frac{12}{L^2} & -\frac{6}{L} \\ \frac{6}{L} & 4 & -\frac{6}{L} & 2 \\ -\frac{12}{L^2} & -\frac{6}{L} & \frac{12}{L^2} & -\frac{6}{L} \\ \frac{6}{L} & 2 & -\frac{6}{L} & 4 \end{bmatrix} \begin{Bmatrix} v_1 \\ \theta_{y1} \\ v_2 \\ \theta_{y2} \end{Bmatrix} \quad (2.3)$$

4. Ohýbaný prut kolem osy Z

$$\begin{Bmatrix} F_{y1} \\ M_{z1} \\ F_{y2} \\ M_{z2} \end{Bmatrix} = \frac{EI_z}{L} \begin{bmatrix} \frac{12}{L^2} & \frac{6}{L} & -\frac{12}{L^2} & -\frac{6}{L} \\ \frac{6}{L} & 4 & -\frac{6}{L} & 2 \\ -\frac{12}{L^2} & -\frac{6}{L} & \frac{12}{L^2} & -\frac{6}{L} \\ \frac{6}{L} & 2 & -\frac{6}{L} & 4 \end{bmatrix} \begin{Bmatrix} v_1 \\ \theta_{z1} \\ v_2 \\ \theta_{z2} \end{Bmatrix} \quad (2.4)$$

Složením rovnic (2.1), (2.2), (2.3), (2.4) do celkové matice tuhosti a dosazením za $G = E/2(1+$

ν) do příslušných rovnic, dostaneme kompletní matici tuhosti 12×12 pro prut znázorněný na obrázku 2.1 ve tvaru zmíněném v knize *Matrix Structural Analysis, 2nd Edition* (McGuire et al., 2000). Sestavená matice tuhosti je znázorněna v dodatku (B.1).

2.1.2 Kompletní matice tuhosti celé konstrukce

Po složení matic tuhosti jednotlivých prvků konstrukce, říkáme jim lokální matice tuhosti, je nutné složit matici tuhosti celé konstrukce, tedy tzv. globální matici tuhosti. Pro sestavení této matice je nutné nejprve lokální matice tuhosti transformovat z lokálních souřadných systémů do systému globálního. K tomu účelu slouží transformační matice definovaná v dodatku (A). Transformační matice převádí vektor z jednoho souřadného systému do jiného souřadného systému a jednotlivé koeficienty v transformační matici představují směrové cosiny daných souřadných os vůči novému souřadnému systému. V našem případě lze provést následující operaci, čímž dostaneme lokální matici tuhosti přetransformovanou do globálního souřadného systému.

$$[K] = [T]^T [K^L] [T] \quad , \quad (2.5)$$

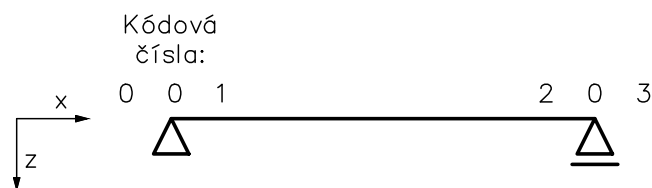
kde $[K]$ je globální matice tuhosti, $[K^L]$ je lokální matice tuhosti v lokálním souřadném systému a $[T]$ je transformační matice pro daný element.

2.1.3 Lokalizace prvků matice tuhosti

Po transformaci lokálních matic tuhosti je dále nutné přiřadit jednotlivé lokální proměnné příslušným neznámým pro danou konstrukci, tento postup se nazývá lokalizace. Lokalizaci lze provést dvěma způsoby. Pro úplnost si krátce představíme oba.

Lokalizace pomocí lokalizační matice

Lokalizační matice $[L]$ je typu $n \times N$, kde n je dimenze lokální matice a N představuje celkový počet přemístění celé konstrukce. Lokalizační matice je sestavena z hodnot 0 a 1, které jsou rozmístěny na odpovídající pozici. Podrobný způsob rozestavení jednotlivých hodnot je popsán v (Kolář et al., 1979) a (Teplý et al., 1993). Pro jednodušší pochopení použijeme pro příklad jednoduchou konstrukci o jednom prostém nosníku znázorněnou v obrázku 2.2. V každém sloupci nesmí být více než jedna 1, která se nachází na řádku odpovídající nenulovému globálnímu



■ **Obrázek 2.2** Prostý nosník s kódovými čísly

kódovému číslu. Pro případ uvedený v obrázku 2.2 lokalizační matice $[L]$ nabývá tvaru

$$[L] = \begin{bmatrix} 0 & 0 & 1 & 0 & 0 & 0 \\ 0 & 0 & 0 & 1 & 0 & 0 \\ 0 & 0 & 0 & 0 & 0 & 1 \end{bmatrix} \quad (2.6)$$

Lokalizace matice se poté provede dle

$$[K] = \sum_{i=1}^m [L_i]^T [K_i^L] [L_i] \quad . \quad (2.7)$$

Obdobně lze provést lokalizaci vektoru koncových sil

$$\{F\} = \sum_{i=1}^m [L_i]^T \{F_i^L\} \quad . \quad (2.8)$$

Lokalizace pomocí kódových čísel

Kódová čísla konstrukce představují očíslování jednotlivých neznámých posunů a pootočení na konstrukci. Tato kódová čísla jsou stejná pro lokální i globální souřadný systém. Lokalizace se pak provede vybíráním hodnot matice se stejnými kódovými čísly a sečtením těchto hodnot. Nejsnadněji lze tento postup popsat na krátkém algoritmu (1).

Zapsaný algoritmus budeme zkráceně označovat anglickou zkratkou z *assembly* \mathbf{A}_i . Výraz vyjadřující lokalizaci pomocí tohoto algoritmu bude poté mít tvar

$$[K] = \mathbf{A}_i [K_i^L] \quad . \quad (2.9)$$

Obdobný algoritmus bychom dostali i pro lokalizaci vektoru koncových sil a následný výraz pro

Algoritmus 1: Lokalizace kódovými čísly

```

1   kc
2   for i=1:n
3       if kc(i)>0
4           for j=1:n
5               if kc(j)>0
6                   K_glob(kc(i),kc(j))=K_glob(kc(i),kc(j))+K_loc(i,j);
7               end
8           end
9       end
10  end

```

lokalizaci by poté vypadal

$$\{F\} = \mathbf{A}_i \{F_i^L\} \quad . \quad (2.10)$$

2.1.4 Výpočet vnitřních sil na konstrukci

Kvůli nelinearitě výpočtu globální stabilitní analýzy je nejprve nutné vypočítat vnitřní síly na jednotlivých elementech od zadaného zatížení. S využitím globální matice tuhosti a vektoru vnějšího zatížení, který představuje velikost zatížení v jednotlivých styčnicích, jsme schopni snadno vypočítat vnitřní síly. Pro výpočet sil nejprve použijeme následující rovnici, která je základem deformační metody:

$$[K] \cdot \{r\} = \{f\} \quad , \quad (2.11)$$

kde $[K]$ představuje matici tuhosti, $\{f\}$ je vektor zatížení a $\{r\}$ vyjadřuje vektor neznámých přemístění.

Pomocí výše zmíněné rovnice jsme schopni vypočítat neznámá přemístění styčniců celé konstrukce. Tyto přemístění v globálním souřadném systému je nutné zpět přiřadit jednotlivým elementům a poté pomocí jednotlivých transformačních matic elementů zpátky přetransformovat do lokálních souřadných systémů elementů pomocí rovnice:

$$\{r^L\} = [T]\{r\} \quad , \quad (2.12)$$

kde $\{r\}$ představuje vektor přiřazených neznámých přemístění a $\{r^L\}$ vektor přiřazených neznámých přemístění v lokálním souřadném systému. Koncové síly v jednotlivých elementech lze pak vypočítat pomocí lokálních matic tuhosti a vektorech s přiřazenými neznámými přemístěními v lokálním souřadném systému pomocí rovnice (2.11).

2.2 Nelineární analýza konstrukce s využitím rámových prvků

U jednodušších stavebních konstrukcí se při zatěžování uvažuje chování lineárně pružné, nicméně jsou konstrukce u kterých je chování nutně posuzovat jako nelineární. Jsou to štíhlé konstrukce, některé oblouky, vysoké budovy, atd. Ovšem téměř všechny konstrukce před dosažením meze únosnosti vykazují nelineární chování. V případě běžných konstrukcí je nelineární odezva řešena několika způsoby, buď to empirickými vzorci, které zohledňují nelineární chování, nebo například individuálním posouzením nelinearity.

Při nelineární analýze se snažíme určitým způsobem zvýšit kvalitu analytické simulace konstrukce. Hlavním cílem je však zlepšení návrhu, tak abychom získali spolehlivější návrh, díky jasnější předpovědi chování zkoumaného systému. Při lineárně pružné analýze uvažujeme, že materiál, ze kterého je vytvořena konstrukce, je nepoddajný a jeho vlastnosti jsou neměnné. Veškeré rovnice se formulují na nezdeformované konstrukci, popřípadě na konstrukci s počáteční deformací, ale předpokládá se, že následné deformace jsou již tak malé, že jejich vliv na rovnováhu a způsob odezvy konstrukce je zanedbatelný. Díky tomu jsme v předešlé podkapitole mohli počítat, že osová síla vyvoluje pouze osově deformace, čímž jsme si výpočty výrazně zjednodušili i při zachování dostatečně přesného výpočtu. Zdroje nelinearity ve výpočtu mohou být různé, pro naše potřeby nám však budou stačit pouze geometrické nelinearity, tzn. že uvažujeme materiál stále pružný, ale již zahrnujeme vliv deformace při sestavování rovnic rovnováhy.

I nadále je však lineárně pružná analýza nepostradatelná. Jejím základním prvkem je matice tuhosti $[K]$, v případě globální analýzy pak rovnice

$$[K]\{\Delta\} = \{P\} \quad . \quad (2.13)$$

Předpokládáme-li, že při metodách nelineární analýzy byly základní nelineární rovnice redukovány na množinu, pro kterou je možné využít řešení simultánních algebraických rovnic. Pak lze chování sledovat iterativně a každou metodu lze symbolicky zapsat

$$[K_t]\{d\Delta\} = \{dP\} \quad . \quad (2.14)$$

V rovnici (2.14) představuje $[K_t]$ obecnou nelineární tečnou matici tuhosti, která se skládá z lineární pružné matice tuhosti a jeden nebo více komponentů zohledňující zatížení nebo deformace na začátku přírůstku. Různé úrovně nelineární analýzy se poté liší v $[K_t]$, která zahrnuje dané nelinearity. Způsob, jak jsou rovnice formulovány, či způsob řešení rovnic může vyžadovat

jistou diskretizaci prutu, tedy rozdělení jednotlivých prutů na menší části, např. pro efektivnější vystižení tvaru deformace konstrukce. V našem případě, tedy analýze druhého řádu, se při formulaci rovnic zohledňují konečné deformace a posuny, čímž rovnice (2.14) nabývá tvaru

$$[K + K_\sigma]\{d\Delta\} = \{dP\} \quad , \quad (2.15)$$

kde $[K_\sigma]$ představuje matici počátečních napětí (známou také jako matici geometrické tuhosti). Tato matice vyjadřuje změnu tuhosti v závislosti na aktuální napjatosti. Způsob vytvoření matice $[K_\sigma]$ lze provést několika způsoby, které si ukážeme v dalších částech této práce. Nicméně, tento způsob analýzy vyžaduje diskretizaci prutů pro dosažení uspokojivých výsledků.

Pro výpočet velikosti kritické břemena se rovnice (2.15) převede do zobecněné úlohy vlastních čísel, ve kterém je rovnice rovnováhy v kritickém stavu v následujícím tvaru

$$[K + \lambda K_\sigma]\{\Delta\} = \{0\} \quad , \quad (2.16)$$

kde $[K_\sigma]$ je matice geometrické tuhosti vypočtená pro referenční zatížení $\{P_{ref}\}$, λ (vlastní číslo) součinitel kritického zatížení pro zatížení $\{P_{ref}\}$ a vektor $\{\Delta\}$ (vlastní vektor) vyjadřuje deformovaný tvar konstrukce pro jednotlivá vlastní čísla. Tato rovnice vede tedy k řešení úlohy vlastních čísel, která lze pomocí výpočetních programů vcelku snadno vyřešit. Způsob použitého řešení je vysvětlen v podkapitole 2.3.

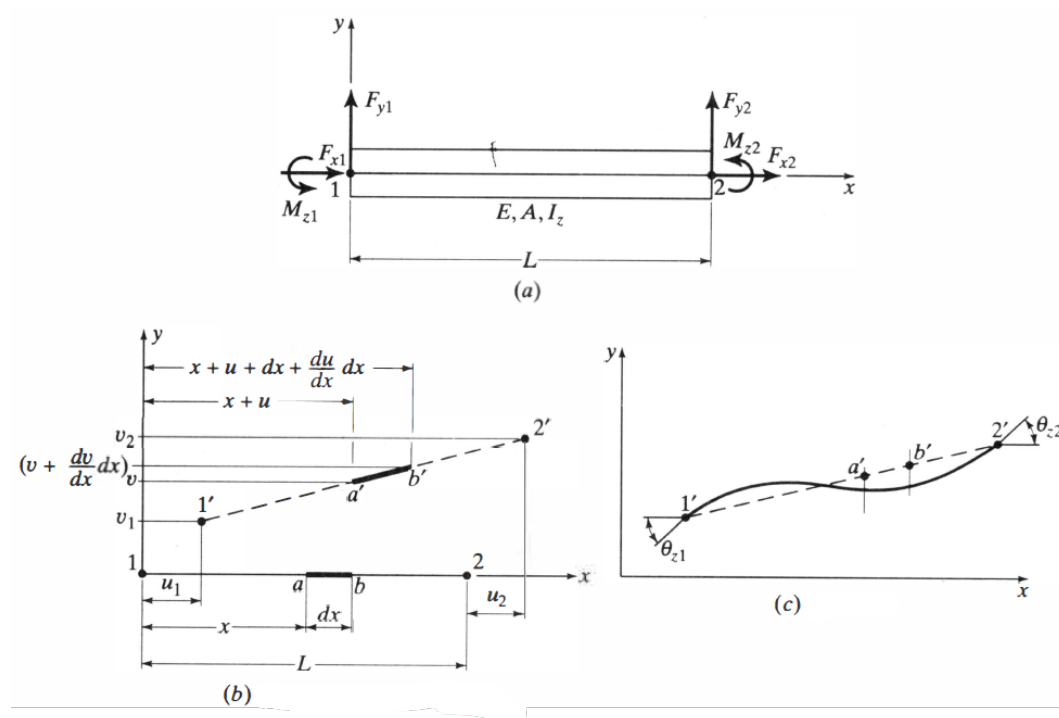
2.2.1 Sestavení matice geometrické tuhosti

V této podkapitole je vysvětlen způsob vytvoření geometrické matice tuhosti ve tvaru používaném pro výpočet kritického zatížení konstrukce z hlediska globální stability. Pro snadnější pochopení sestavíme nejdříve matici počátečních napětí pro rovinný prvek s osovou silou, poté rovinný prvek zatížen osovou silou a ohybem kolem jedné osy. Dalším prvkem bude rovinný prvek s osovou silou a torzním momentem. Poté sestavíme matici geometrických tuhostí pro prvek s dvanácti stupni volnosti. Stejně jako v případě matice tuhosti složíme matici geometrických tuhostí v lokálním souřadném systému, její transformace a sestavení globální matice geometrických tuhostí se provede stejným způsobem jako u matice tuhosti.

Rovinný prvek s normálovou silou

Zatímco u lineární analýzy bylo zanedbání nekonečně malých deformací podstatou tohoto řešení, v případě nelineární analýzy je nutné uvažovat malé konečné deformace diferenciální délky. Pro výpočet uvažujeme dokonale přímý a nedeformovaný prvek viz obrázek 2.3a). Jelikož v tomto

případě uvažujeme pouze normálové deformace, lze tento problém považovat matematicky za jednorozměrný.



■ **Obrázek 2.3** Deformace rovinného prvku (McGuire et al., 2000)

V obrázku 2.3b) je původní délka elementu označena jako dx , nicméně pokud prvek pootočíme a budeme uvažovat zatížení pouze v normálovém směru, lze délku prvku vyjádřit

$$a'b' = \left[1 + 2\frac{du}{dx} + \left(\frac{du}{dx}\right)^2 + \left(\frac{dv}{dx}\right)^2 \right]^{1/2} dx \quad . \quad (2.17)$$

Pokud rovnici rozložíme pomocí binomického rozvoje a zanedbáme členy vyššího řádu (což lze zanedbat pro malé konečné deformace) dostaneme předchozí v rovnici v novém tvaru

$$\frac{a'b'}{dx} = 1 + \frac{du}{dx} + \frac{1}{2} \left[\left(\frac{du}{dx}\right)^2 + \left(\frac{dv}{dx}\right)^2 \right] \quad . \quad (2.18)$$

Pokud definujeme poměrné přetvoření pro konečnou deformaci jako, $e_{fin} = (a'b' - ab)/dx$, lze rovnici upravit takto

$$e_{fin} = \frac{du}{dx} + \frac{1}{2} \left[\left(\frac{du}{dx}\right)^2 + \left(\frac{dv}{dx}\right)^2 \right] \quad . \quad (2.19)$$

Nyní využijeme principu virtuálních prací a následující rovnice vycházející z PVP, stejnou rovnici

bychom dostali pokud bychom integrovali rovnici (2.19) přes výšku průřezu.

$$\delta W_{int} = \int_{\Omega} \sigma_x \delta e_{fin} d\Omega \quad , \quad (2.20)$$

Dosazením za e_{fin} , získáme

$$\delta W_{int} = \int_0^L \sigma_x A \left(\frac{d\delta u}{dx} \right) dx + \frac{1}{2} \int_0^L \sigma_x A \left[\delta \left(\frac{du}{dx} \right)^2 + \delta \left(\frac{dv}{dx} \right)^2 \right] dx \quad . \quad (2.21)$$

V prvním integrálu rovnice (2.21), jsme využili předpokladu $\delta(du/dx) = (d\delta u/dx)$, což lze využít, pokud uvažujeme nekonečně malé deformace. Nyní využijeme v prvním integrálu známého vztahu *Hookova zákona* pro σ_x a v druhém integrálu známé rovnice $F_{x2} = \sigma_x A$. Výsledná rovnice je

$$\delta W_{int} = \int_0^L \left(\frac{du}{dx} \right) EA \left(\frac{d\delta u}{dx} \right) dx + \frac{1}{2} F_{x2} \int_0^L \left[\delta \left(\frac{du}{dx} \right)^2 + \delta \left(\frac{dv}{dx} \right)^2 \right] dx \quad . \quad (2.22)$$

První integrál v rovnici (2.22) představuje matici tuhosti z rovnice (2.1), z druhého integrálu lze odvodit matici počátečních napětí $[K_{\sigma}]$. Na tuto část se nyní zaměříme. Operátor δ může být uvažován jako diferenciální operátor s proměnnými du/dx a dv/dx , vnitřní virtuální práci pro tento člen lze zapsat jako

$$\delta W_{int g} = F_{x2} \left[\left(\frac{d\Delta u}{dx} \frac{du}{dx} \right) + \left(\frac{d\Delta v}{dx} \frac{dv}{dx} \right) \right] dx \quad . \quad (2.23)$$

Pokud použijeme tvarovou funkci $u = N_1 u_1 + N_2 u_2$ dostaneme

$$[K_{\sigma}] = F_{x2} \int_0^L \left[\{N'_u\} \{N'_u\} + \{N'_v\} \{N'_v\} \right] dx \quad , \quad (2.24)$$

kde $\{N'_u\}$ a $\{N'_v\}$ jsou tvarové funkce¹ pro prvek zatížený pouze osovou silou, s využitím relativní polohy $\xi = x/L$ v rovnicích

$$\begin{aligned} u &= (1 - \xi)u_1 + \xi u_2 \quad , \\ v &= (1 - \xi)v_1 + \xi v_2 \quad . \end{aligned} \quad (2.25)$$

dostaneme

$$\begin{aligned} \{N'_u\} &= \left[-\frac{1}{L} \quad \frac{1}{L} \right] \quad , \\ \{N'_v\} &= \left[-\frac{1}{L} \quad \frac{1}{L} \right] \quad . \end{aligned} \quad (2.26)$$

¹tvarové funkce jsou odvozeny v kapitole 7 v knize (McGuire et al., 2000)

Užitím rovnic (2.25) - (2.26) v rovnici (2.24) získáme matici počátečních napětí pro prvek namáhaný osovou silou

$$[K_\sigma] = \frac{F_{x2}}{L} \begin{bmatrix} u_1 & v_1 & u_2 & v_2 \\ 1 & 0 & -1 & 0 \\ 0 & 1 & 0 & -1 \\ -1 & 0 & 1 & 0 \\ 0 & -1 & 0 & 1 \end{bmatrix}, F = \begin{Bmatrix} F_{x1} \\ F_{y1} \\ F_{x2} \\ F_{y2} \end{Bmatrix}, \quad (2.27)$$

kde $[K_\sigma]$ je matice počátečních napětí a F je vektor zatížení vycházející z obrázku 2.1

Rovinný prvek s kombinací normálové síly a ohybu

Pro zavedení vlivu ohybu v matici počátečních napětí je nutné zohlednit deformaci způsobenou ohybem prvku obr. 2.3c) v rovnici (2.19). Konečná deformace s vlivem ohybu se tedy rovná

$$e_{fin} = \frac{du}{dx} - y \left(\frac{d^2v}{dx^2} \right) + \frac{1}{2} \left[\left(\frac{du}{dx} \right)^2 + \left(\frac{dv}{dx} \right)^2 \right]. \quad (2.28)$$

Přidáním nové části rovnice do rovnice (2.20), dosazením za $\sigma_x = -yM_z/I_z$, integrováním přes výšku průřezu, dosazením výrazu $\int_A y^2 dA = I_z$ a užitím rovnosti $\delta(d^2v/dx^2) = (d^2\delta v/dx^2)$ máme místo rovnice (2.21), rovnici

$$\delta W_{int} = \int_0^L \sigma_x A \left(\frac{d\delta u}{dx} \right) dx + \int_0^L M_z \left(\frac{d^2\delta v}{dx^2} \right) + \frac{1}{2} \int_0^L \sigma_x A \left[\delta \left(\frac{du}{dx} \right)^2 + \delta \left(\frac{dv}{dx} \right)^2 \right] dx. \quad (2.29)$$

Nyní využijeme stejných předpokladů, jako při vytváření rovnice (2.22) a rovnosti $M_z = EI_z \frac{d^2v}{dx^2}$, čímž získáme rovnici

$$\delta W_{int} = \int_0^L \left(\frac{du}{dx} \right) EA \left(\frac{d\delta u}{dx} \right) dx + \int_0^L \left(\frac{d^2v}{dx^2} \right) EI_z \left(\frac{d^2\delta v}{dx^2} \right) dx + \frac{1}{2} F_{x2} \int_0^L \left[\delta \left(\frac{du}{dx} \right)^2 + \delta \left(\frac{dv}{dx} \right)^2 \right] dx \quad (2.30)$$

První integrál jsme již identifikovali jako matici tuhosti pro prvek zatížený osovou silou, druhý integrál je také maticí tuhosti, ale prvku ohýbaného. Zbývá tedy pouze třetí integrál, který musíme upravit pomocí tvarových funkcí ²

$$\begin{aligned} u &= (1 - \xi)u_1 + \xi u_2, \\ v &= (1 - 3\xi^2 + 2\xi^3)v_1 + (1 - 2\xi + \xi^2)x\theta_{z1} + (3\xi^2 - 2\xi^3)v_2 - (\xi - \xi^2)x\theta_{z2}. \end{aligned} \quad (2.31)$$

²tvarové funkce jsou odvozeny v kapitole 7 v knize (McGuire et al., 2000)

Zderivováním a použitím tvarových funkcí v rovnici (2.24) získáme matici počátečních napětí pro prvek zatížený osovou silou a ohybem

$$[K_\sigma] = \frac{F_{x2}}{L} \begin{bmatrix} u_1 & v_1 & \theta_{z1} & u_2 & v_2 & \theta_{z2} \\ 1 & 0 & 0 & -1 & 0 & 0 \\ & \frac{6}{5} & \frac{L}{10} & 0 & -\frac{6}{5} & \frac{L}{10} \\ & & \frac{2L^2}{15} & 0 & -\frac{L}{10} & -\frac{L^2}{30} \\ & & & 1 & 0 & 0 \\ & & \text{Sym.} & & \frac{6}{5} & -\frac{L}{10} \\ & & & & & \frac{2L^2}{15} \end{bmatrix}, F = \begin{pmatrix} F_{x1} \\ F_{y1} \\ M_{z1} \\ F_{x2} \\ F_{y2} \\ M_{z2} \end{pmatrix}, \quad (2.32)$$

kde $[K_\sigma]$ je matice počátečních napětí a F je vektor zatížení vycházející z obrázku 2.1

Prvek zatížený kombinací normálové síly a torzního momentu

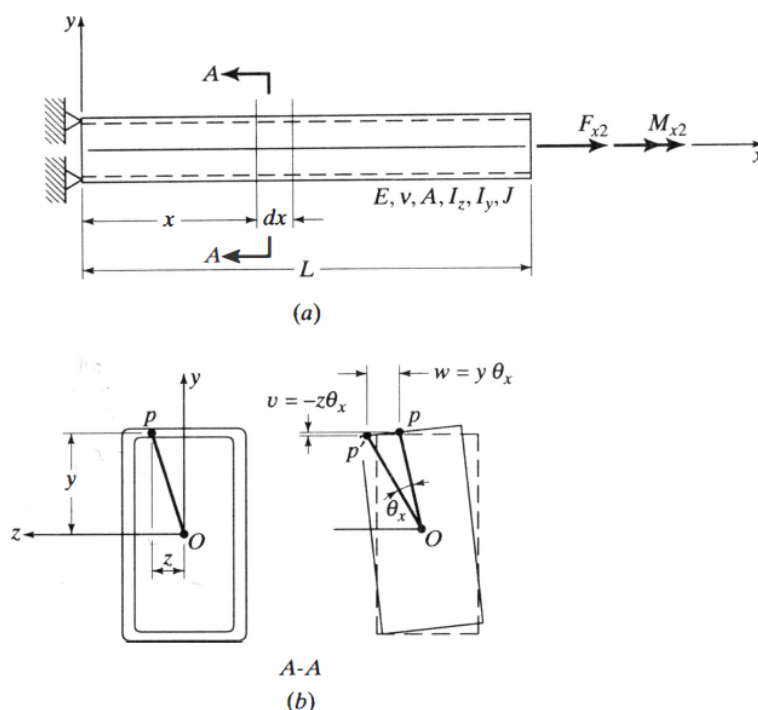
Kroucení má zásadní vliv na chování konstrukce, například v případě interakce kroucení a posouvajících sil dochází k posunům ve všech třech rovinách. Nicméně pokud se zaměříme pouze na normálovou sílu a torzní moment, lze využít předpokladu, že moment tuhosti v kroucení, který definoval Saint-Venant, je jediný způsob odporu konstrukce proti tomuto namáhání. Díky těmto předpokladům lze takový prvek analyzovat pomocí rozšíření postupu použitého v podkapitole 2.2.1. Budeme uvažovat obdélníkový tenkostěnný prvek na obrázku 2.4, prvek je zatížen osovou silou F_{x2} a točivým momentem M_{x2} . Na levém konci nosníku je zabráněno kroucení a posunu. Průřez je ve vzdálenosti x pootočen o úhel θ_x a změna polohy bodu p ve stěně je znázorněna v obr. 2.4b). Pro malé rotace jsou posuny v rovině průřezu

$$\begin{aligned} v &= -z\theta_x, \\ w &= y\theta_x. \end{aligned} \quad (2.33)$$

Proto

$$\frac{dv}{dx} = -z \frac{d\theta_x}{dx}, \quad (2.34)$$

$$\frac{dw}{dx} = y \frac{d\theta_x}{dx}.$$



■ **Obrázek 2.4** Prostorový prvek zatížený torzním momentem a normálovou silou (McGuire et al., 2000)

Rozšířením rovnice (2.19) se konečná deformace podélných vláken procházející bodem p rovná

$$e_{fin} = \frac{du}{dx} + \frac{1}{2} \left[\left(\frac{du}{dx} \right)^2 + \left(\frac{dv}{dx} \right)^2 + \left(\frac{dw}{dx} \right)^2 \right] \quad (2.35)$$

Zaměříme-li se pouze na část s maticí počátečních napětí a pokud dosadíme rovnici (2.34) získáme

$$e_{fin} = \frac{1}{2} \left[z^2 \left(\frac{d\theta_x}{dx} \right)^2 + y^2 \left(\frac{d\theta_x}{dx} \right)^2 \right] = \frac{1}{2} [z^2 + y^2] \left(\frac{d\theta_x}{dx} \right)^2 \quad (2.36)$$

Tímto postupem jsme získali deformaci, která v případě normálového zatížení představuje vnitřní virtuální práci. Obdobným způsobem jako v případě rovnice (2.20) lze virtuální práci zapsat

$$\delta W_{int} = \frac{1}{2} \int_{vol} \sigma_x \delta \left(\frac{d\theta_x}{dx} \right)^2 [z^2 + y^2] dA dx \quad (2.37)$$

Dosazením $\sigma_x = F_{x2}/A$ a integrováním rovnice (2.37) dostaneme

$$\delta W_{int} = \frac{1}{2} \frac{F_{x2} I_p}{A} \int_0^L \delta \left(\frac{d\theta_x}{dx} \right)^2 dx \quad (2.38)$$

přičemž $I_p = \int_A (z^2 + y^2) dA$ je polární moment setrvačnosti průřezu. Z rovnic (2.23) - (2.26) lze odvodit, že pokud se pro θ_x uvažují lineární tvarové funkce, pak rovnice (2.38) vede k matici

počátečních napětí ve tvaru

$$[K_\sigma] = \frac{F_{x2}I_p}{AL} \begin{bmatrix} \theta_{x1} & \theta_{x2} \\ 1 & -1 \\ -1 & 1 \end{bmatrix}, F = \begin{Bmatrix} M_{x1} \\ M_{x2} \end{Bmatrix}, \quad (2.39)$$

kde $[K_\sigma]$ je matice počátečních napětí a F je vektor zatížení vycházející z obrázku 2.1.

Trojrozměrná matice počátečních napětí

V lineární analýze je rozdíl mezi analýzou v rovině a v prostoru v podstatě pouze v délce výpočtů, zatímco základní rovnice jsou stejné. Nicméně v případě nelineární analýzy je nárůst v délce výpočtu stejný, avšak je nutné očekávat složitější rovnice v případě prostorové analýzy. Matici tuhosti pro třírozměrný problém jsme již sestavili v kapitole 2.1.1. Matici počátečních napětí lze vytvořit přidáním matice (2.32) a přidáním matice pro ohyb v rovině xz , vytvořeného obdobným způsobem jako v rovině xy , do rovnice (2.39). S ohledem na znaménka je výsledkem matice uvedená v apendixu (B.2)

Nicméně takto vytvořená matice má mnoho omezení pro použití, jelikož v této matici není zohledněna interakce kroutících sil a ohybových momentů. Pro univerzálnější použití je vhodné zavést vlivy ohybových momentů. Pro sestavení příslušných rovnic je nutné použít komplexnější základní principy mechaniky konstrukcí. Pro úplné pochopení rovnic a předpokladů použitých pro tuto komplexnější matici počátečních napětí je nutné objasnit teorii, která za ní stojí. Kompletní způsob vytvoření této matice není součástí této práce, její sestavení a objasnění teorie jsou detailně vysvětleny v apendixu A knihy (McGuire et al., 2000). Matice počátečních napětí pro interakci kroutících a ohybových momentů, vycházející z této knihy, je poté ve tvaru

$$[K_\sigma] = \begin{bmatrix} w_1 & \theta_{y1} & w_2 & \theta_{y2} \\ 0 & \frac{M_{x2}}{L} & 0 & -\frac{M_{x2}}{L} \\ \frac{M_{z1}}{L} & \frac{M_{z1}+M_{z2}}{6} & -\frac{M_{z1}}{L} & -\frac{M_{z1}+M_{z2}}{6} \\ \frac{M_{x2}}{L} & 0 & -\frac{M_{x2}}{L} & -\frac{M_{x2}}{2} \\ 0 & -\frac{M_{x2}}{L} & 0 & \frac{M_{x2}}{L} \\ \frac{M_{z2}}{L} & -\frac{M_{z1}+M_{z2}}{6} & -\frac{M_{z2}}{L} & \frac{M_{z1}+M_{z2}}{6} \\ -\frac{M_{x2}}{L} & \frac{M_{x2}}{2} & \frac{M_{x2}}{L} & 0 \end{bmatrix}, \quad (2.40)$$

Při použití stejných předpokladů aplikovaných pro ohybový moment M_y a torzní moment

M_x , dostaneme obdobnou matici počátečních napětí jako v (2.40).

$$[K_\sigma] = \begin{bmatrix} v_1 & \theta_{z1} & v_2 & \theta_{z2} \\ 0 & \frac{M_{x2}}{L} & 0 & -\frac{M_{x2}}{L} \\ \frac{M_{y1}}{L} & \frac{M_{y1}+M_{y2}}{6} & -\frac{M_{y1}}{L} & -\frac{M_{y1}+M_{y2}}{6} \\ \frac{M_{x2}}{L} & 0 & -\frac{M_{x2}}{L} & -\frac{M_{x2}}{2} \\ 0 & -\frac{M_{x2}}{L} & 0 & \frac{M_{x2}}{L} \\ \frac{M_{y2}}{L} & -\frac{M_{y1}+M_{y2}}{6} & -\frac{M_{y2}}{L} & \frac{M_{y1}+M_{y2}}{6} \\ -\frac{M_{x2}}{L} & \frac{M_{x2}}{2} & \frac{M_{x2}}{L} & 0 \end{bmatrix}, \quad (2.41)$$

Dosazením matic (2.40) a (2.41) do matice (B.2), získáme kompletní matici počátečních napětí se zohledněním interakce ohybových a kroutících momentů. Finální zápis je uveden v dodatku (B.3).

2.3 Výpočet kritického břemene s využitím zobecněného problému vlastních čísel

V úvodu kapitoly 2.2, jsme došli k zjištění, že výpočet kritického zatížení vede k matematickému problému vlastních čísel. Nyní se tedy pokusíme rovnici (2.16) vyřešit problému pomocí vlastních čísel. Nejprve si krátce uvedeme, co vlastní vektor a vlastní číslo představují. Nejsnadněji si to můžeme představit v rovnici

$$[A]\{u\} = \lambda\{u\} \quad , \quad (2.42)$$

kde $\{u\}$, tedy vlastní vektor matice $[A]$, je takový nenulový vektor, který se po transformaci maticí $[A]$ změní pouze o násobek skaláru, kterým je vlastní číslo $\{\lambda\}$. V případě globální stability je vlastní vektor tvar konstrukce, tedy zdeformovaný tvar pro jednotlivá vlastní čísla, která představují násobky referenčního zatížení konstrukce při ztrátě stability. U stability je tedy nejdůležitější nejmenší absolutní hodnota vlastního čísla, protože při tomto násobku zatížení dojde ke ztrátě stability.

Pro připomenutí uvedeme rovnici (2.16), která představuje řešení problému globální stability pomocí vlastních čísel:

$$[K_e + \lambda K_\sigma]\{\Delta\} = \{0\} \quad , \quad (2.43)$$

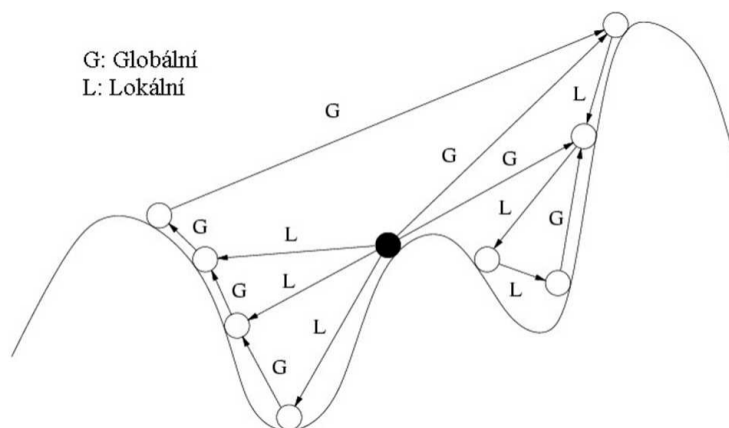
kde λ je vlastní číslo a Δ je vlastní vektor. Pro matice malých rozměrů je možné použít jako řešení soustavu lineárních rovnic. Nicméně při rozměrech matice $n > 4$, je tato metoda nepoužitelná. Proto je nutné použít nějakou z numerických metod pro řešení vlastních čísel. Pro

naše potřeby nám bude zcela dostačovat řešení částečného problému vlastních čísel, které nehledají všechna vlastní čísla, ale jen některá. Jak už jsme zmiňovali výše, primárně nás zajímá nejmenší vlastní číslo v absolutní hodnotě a jeho příslušný vlastní vektor. Pro řešení tohoto problému je vhodné použít například *Inverzní mocninnou metodu*, která hledá nejbližší vlastní číslo zadané hodnotě s , v našem případě $s = 0$. Nicméně v případě velkých rozměrů matic, jako v našem případě, je nejlepším řešením použít programový systém MATLAB (Mathworks, 2021), který má v sobě implementovanou funkci *eig*. Díky této funkci jsme schopni rychle a správně vyřešit zobecněný problém vlastních čísel a poté jen vybrat vlastní číslo s nejnižší absolutní hodnotou, které představuje součinitel kritického břemene. Pokud je kritické břemeno záporné představuje to takové zatížení, které má opačný směr než bylo zadané referenční zatížení.

Globální optimalizace globální stability

Tato kapitola se zaměřuje na globální optimalizaci našeho řešení. Nejprve je uveden krátký úvod k optimalizaci, kde si definujeme základní předpoklady a principy jednotlivých metod optimalizace. Dále je uveden cíl optimalizace globální stability a je představena implementace našeho problému.

3.1 Úvod do optimalizace



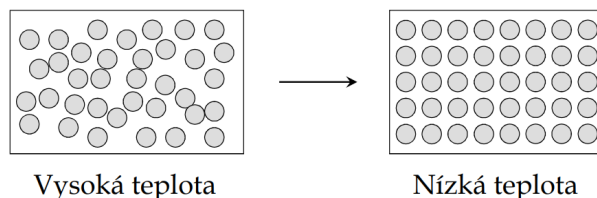
■ **Obrázek 3.1** Princip simulovaného žhání (Lepš, 2021)

Optimalizace představuje proces, kterým se snažíme najít minimum nebo maximum optima-

lizované funkce. V našem případě je pro nás důležité najít globální extrém našeho problému, proto jsme pro hledání extrému zvolili metodu simulovaného žíhání, zkráceně SA z anglického *Simulated Annealing*, která patří mezi stochastické optimalizační metody. Jak už název napovídá tyto metody jsou inspirované přírodou. Stochastické optimalizační metody využívají k hledání optima náhodných čísel. Díky tomuto faktoru dochází k náhodnému chování a algoritmus je schopný uniknout z lokálního extrému viz obrázek 3.1 a nalézt globální extrém.

3.2 Simulované žíhání

Metoda SA patří mezi stochastické metody založené na fyzikálních zákonech. SA využívá analogii mezi žíháním kovů a optimalizačním problémem. Tato metoda byla nezávisle na sobě definována již počátkem 80. let v (Kirkpatrick et al., 1983) a (Černý, 1985).



■ **Obrázek 3.2** Závislost uspořádání krystalů na teplotě (Lepš, 2021)

Žíhání v metalurgii představuje proces, kdy se těleso umístí do vyhřáté pece a postupným pomalým snižováním teploty dochází k uspořádání krystalů v tělese. Všechny krystaly se při pomalém ochlazování mají možnost dostat do rovnovážného stavu, nejlépe si to lze představit na obrázku 3.2. Tento proces je založen na myšlence, že pokud materiál ochlazujeme dostatečně pomalu, dostaneme ho na energeticky nejnižší hodnotu. Analogie s optimalizací spočívá v myšlence, že optimalizační algoritmus vyhledává náhodně v okolí již známého řešení a přijme i horší řešení optimalizované funkce v závislosti na pravděpodobnosti, vyjádřenou Boltzmannovým rozdělením pravděpodobnosti

$$\Pr(E) = \exp\left(\frac{-\Delta E}{\kappa_B T}\right) . \quad (3.1)$$

Tento vztah popisuje rozdělení energie v závislosti na teplotě. T představuje teplotu tělesa, E energii tělesa a κ_B je Boltzmannova konstanta. Pokud teplota T klesá, pak Boltzmannovská pravděpodobnost upřednostňuje stavy, kde je energie E menší. Když se teplota T blíží nule, tak pravděpodobnost přijmutí horšího řešení klesá. Pokud v metalurgii těleso ochlazujeme příliš rychle, nedojde k dostatečnému ustálení krystalů. Stejně tak je tomu tak i u SA, kde pokud příliš rychle ochlazujeme může dojít k uvíznutí v nějakém z lokálních minim a nenalezení toho

globálního.

3.2.1 Algoritmus SA

V této části je sepsaný obecný algoritmus (2) pro SA. Uvedený algoritmus vychází z (Lepš, 2021). Jednotlivé kroky tohoto algoritmu jsou níže podrobněji popsány.

Algoritmus 2: Simulované žíhání

```

1      T = Tmax,
2      P
3      F(P)
4      while iter < iterMax
5          count = 0
6          succ = 0
7          while count < countMax && succ < succMax
8              iter = iter + 1
9              count = count + 1
10             N = P - randn
11             p = exp ((F(N) - F(P))/T)
12             if rand < p
13                 succ = succ + 1
14                 P = N
15             end
16         end
17     end
18     T = T * Tmult

```

Krok 1 Nastavení počáteční teploty T_{max} vyžaduje experimentování, ideální počáteční teplota by měla být zvolena tak, aby procento přijatých jedinců bylo přibližně 50%.

Krok 2-3 Zvolení počáteční proměnné a ohodnocení. F představuje optimalizovanou funkci.

Krok 4 Zastavovací podmínka algoritmu je většinou zvolena jako maximální počet všech iterací algoritmu.

Krok 5-7 $count_{max}$ představuje maximální počet iterací a $succ_{max}$ představuje maximální počet úspěšných iterací na dané teplotní hladině.

Krok 10 Vytvoření nového řešení N pomocí odečtení náhodného čísla, dle normálního Gaussovského rozdělení pravděpodobnosti, od původního řešení P .

Krok 11-12 Pravděpodobnost přijetí nového řešení.

Krok 18 Ochlazení, snížení teploty pomocí T_{mult} . Zvolené např. dle (Lepš, 2000). Parametr snižující teplotu je poté ve tvaru

$$T_{mult} = \left(\frac{T_{min}}{T_{max}} \right)^{succ_{max}/iter_{max}},$$

kde $iter_{max}$ představuje maximální počet iterací, $succ_{max}$ maximální počet úspěšných iterací v daném kroku, T_{min} je minimální teplota a T_{max} je maximální teplota. Díky tomuto vztahu dosáhne algoritmus při maximálním počtu iterací minimální teploty. Hodnotu minimální teploty je vhodné zvolit $T_{min} = 0.01 \cdot T_{max}$.

3.3 Cílová funkce

Abychom mohli porovnávat jednotlivé výsledky naší optimalizace, je nutné definovat jeden parametr, který bude zohledňovat veškeré proměnné našeho návrhu. V našem případě je jediná proměnná, kterou optimalizujeme celkový objem materiálu použitý na konstrukci. Se zohledněním tohoto parametru cílové funkce nabývá jednoduchého tvaru

$$f(X) = \frac{V}{V_{min}}. \quad (3.2)$$

Kde V je objem materiálu konstrukce a V_{min} je minimální objem ze všech přijatých řešení.

3.4 Optimalizované proměnné

V případě optimalizace globální stability se soustředíme na optimalizaci množství materiálu potřebného pro stabilní stav konstrukce. V této práci je předvedena optimalizace, při které rozměry prvků jsou konstantní a jedinou proměnnou, která je měněna je poloměr trubkového průřezu. Průřez je po celé délce prutu konstantní a symetrický vůči oběma osám. Konstantní průřez zásadně zkracuje výpočet a z inženýrského hlediska dává smysl.

3.5 Omezení vstupních proměnných

Při hledání optima musíme dodržovat určité podmínky, abychom našli reálné optimum. V našem případě jde o podmínku, že plocha průřezu musí být už z podstaty kladná, tedy jednotlivé poloměry průřezu musí být kladné. Tuto podmínku je nutné zohlednit v algoritmu. Pro minimální poloměr byla zvolena podmínka, že pokud je poloměr r_o menší než poloměr minimální $r_{o,min}$, pak $r_o = r_{o,min}$.

Algoritmus 3: Podmínka vstupních parametrů

```
1      r_omin = 0.1
2      if r_o < r_omin
3          r_o = r_omin
4      end
```

3.6 Penalizační funkce

Podmínku pro kritický součinitel $\lambda \geq 1$ lze nejlépe vyjádřit pomocí penalizační funkce. Tato funkce má za úkol vyřadit řešení, která nesplňují vyjádřený požadavek. Způsob aplikace těchto funkcí spočívá v rozšíření cílové funkce (3.2) o tzv. penaltu, která vyjadřuje splnění či nesplnění daných kritérií. Penalizační funkce lze zapsat ve tvaru

$$pf_i(X) = \frac{1}{\lambda} \quad . \quad (3.3)$$

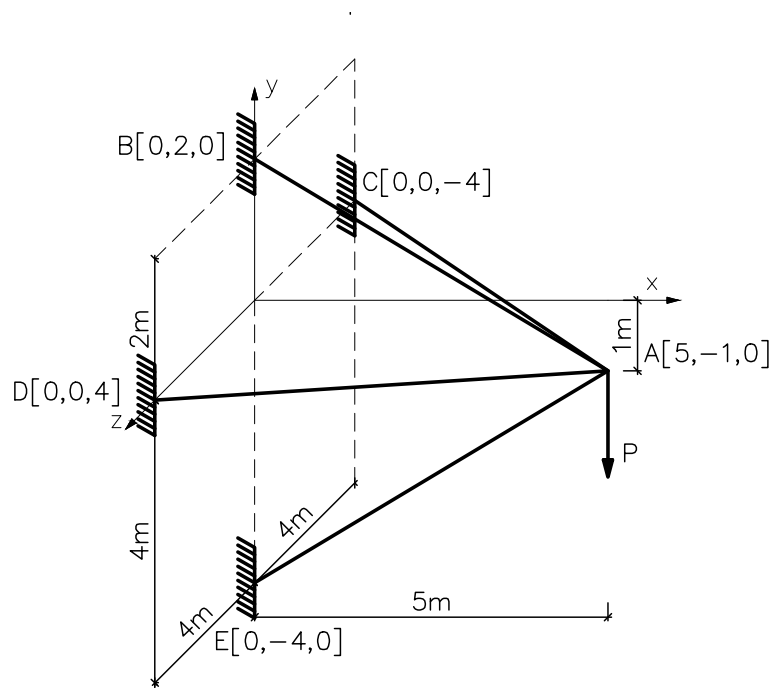
Cílová funkce s rozšířením penalizační funkce poté nabývá tvaru

$$f(X) = \frac{V}{V_{min}} + \frac{1}{\lambda} \quad . \quad (3.4)$$

Kapitola 4

Implementace globální stabilitní analýzy

Tato kapitola se věnuje implementaci řešení globální stability příhradových konstrukcí s využitím rámových prvků. Pro implementaci byly použity postupy a vztahy odvozené v předchozích kapitolách. Úvodní příklad je popsán konkrétně a ostatní příklady obsahují pouze výsledky.



■ Obrázek 4.1 Zadání Příkladu 1

4.1 Příklad 1

Příklad z knihy (McGuire et al., 2000)(Example 9.14) Průřezové charakteristiky konstrukce na obrázku 4.1 jsou :

$$\text{Prut } AB, AC, AD : A = 2 \times 10^3 \text{ mm}^2, I_y = I_z = 3 \times 10^6 \text{ mm}^4, I_p = 6 \times 10^6 \text{ mm}^4$$

$$\text{Prut } AE : A = 2 \times 10^2 \text{ mm}^2, I_y = I_z = 3 \times 10^5 \text{ mm}^4, I_p = 3 \times 10^5 \text{ mm}^4$$

$$\text{Materiálové parametry: } E = 200 \text{ GPa}, \nu = 0.3$$

Cílem výpočtu je stanovit kritické břemeno P_{crit} , přičemž každý prut konstrukce je dělen na dva elementy. Pro podrobný způsob výpočtu budou uvažovány pruty, které nejsou dělené na elementy. Bezpochyby to vnese velkou chybu do výpočtu, nicméně při dělení prutů exponenciálně narůstá počet neznámých, tudíž pro přehlednost si nejprve předvedeme tuto variantu a poté uvedeme výsledky, které dostaneme při dělení na více elementů.

Postup výpočtu

Nejprve si pro přehlednost očíslováme pruty, dle tabulky 4.1.

Číslo prutu	Počáteční bod	Koncový bod
Prut 1	Bod B	Bod A
Prut 2	Bod C	Bod A
Prut 3	Bod D	Bod A
Prut 4	Bod E	Bod A

■ **Tabulka 4.1** Očíslování prutů

Matice kódových čísel

Nyní si očíslováme přemístění v konstrukci pomocí kódových čísel. Matice obsahující tyto kódová čísla, kde číslo řádku odpovídá číslu prutu a sloupce odpovídají jednotlivým přemístěním v pořadí

$$\{u_1, v_1, w_1, \theta_{x1}, \theta_{y1}, \theta_{z1}, u_2, v_2, w_2, \theta_{x2}, \theta_{y2}, \theta_{z2}\} \quad ,$$

nazveme maticí kódových čísel $[ID]$. Pro tento příklad je matice $[ID]$ ve tvaru

$$[ID] = \begin{bmatrix} 0 & 0 & 0 & 0 & 0 & 0 & 1 & 2 & 3 & 4 & 5 & 6 \\ 0 & 0 & 0 & 0 & 0 & 0 & 1 & 2 & 3 & 4 & 5 & 6 \\ 0 & 0 & 0 & 0 & 0 & 0 & 1 & 2 & 3 & 4 & 5 & 6 \\ 0 & 0 & 0 & 0 & 0 & 0 & 1 & 2 & 3 & 4 & 5 & 6 \end{bmatrix} \quad .$$

Vektor vnějšího zatížení

Konstrukci máme zatíženou jen osamělou silou P . Cílem tohoto výpočtu je výpočet kritického břemena P_{crit} , které bude představovat násobek zadaného zatížení. My si jako zadané zatížení zvolíme $P = 1$. Tato síla působí proti směru globální osy Y , proto je výsledný vektor vnějších koncových sil roven

$$F = \begin{Bmatrix} 0 \\ -1 \\ 0 \\ 0 \\ 0 \\ 0 \end{Bmatrix}$$

Transformační matice

Při dodržení postupů uvedených v A dostaneme transformační matici $[R]$ pro 4 pruty ve tvaru

$$[R_{Prut1}] = \begin{bmatrix} 0.8575 & -0.5145 & 0 \\ 0.5145 & 0.8575 & 0 \\ 0 & 0 & 1 \end{bmatrix} ,$$

$$[R_{Prut2}] = \begin{bmatrix} 0.7715 & -0.1543 & 0.6172 \\ 0.1205 & 0.9880 & 0.0964 \\ -0.6247 & 0 & 0.7809 \end{bmatrix} ,$$

$$[R_{Prut3}] = \begin{bmatrix} 0.7715 & -0.1543 & 0.6172 \\ 0.1205 & 0.9880 & -0.0964 \\ 0.6247 & 0 & 0.7809 \end{bmatrix} ,$$

$$[R_{Prut4}] = \begin{bmatrix} 0.8575 & 0.5145 & 0 \\ -0.5145 & 0.8575 & 0 \\ 0 & 0 & 1 \end{bmatrix} .$$

Ve vyčíslených transformačních maticích je zřejmá podobnost pro *Prut 2* a *Prut 3* a stejně tak pro *Prut 1* a *Prut 4*. Je tomu tak díky symetrickému zadání úlohy.

Matice tuhosti

Dalším krokem je sestavení globální matice tuhosti lokalizací a transformací lokálních matic tuhosti způsobem uvedeným v podkapitole 2.1, pomocí rovnice (B.1). Výsledkem popsaného postupu dostaneme globální matici tuhosti $[K]$ ve tvaru

$$\begin{bmatrix} 1.29 \times 10^8 & -4.19 \times 10^7 & 0 & 0 & 0 & -7.55 \times 10^4 \\ -4.19 \times 10^7 & 2.30 \times 10^7 & 0 & 0 & 0 & -2.32 \times 10^5 \\ 0 & 0 & 4.71 \times 10^7 & 7.55 \times 10^4 & 2.32 \times 10^5 & 0 \\ 0 & 0 & 7.55 \times 10^4 & 5.66 \times 10^5 & 2.01 \times 10^5 & 0 \\ 0 & 0 & 2.32 \times 10^5 & 2.01 \times 10^5 & 1.08 \times 10^6 & 0 \\ -7.55 \times 10^4 & -2.32 \times 10^5 & 0 & 0 & 0 & 9.66 \times 10^5 \end{bmatrix} .$$

Výpočet vnitřních sil

Využitím získané globální matice tuhosti a globálních vektorů zatížení jsme schopni pomocí ODM vypočítat vnitřní síly na jednotlivých prutech. Matice obsahující sloupcové vektory koncových sil jednotlivých prutů je v našem případě v tvaru

$$\begin{bmatrix}
 -1.7374 & 0.6399 & 0.6399 & 0.5846 \\
 9.7426 \times 10^{-4} & 0.0010 & 0.0010 & -3.3084e - 05 \\
 0 & -3.4113 \times 10^{-4} & 3.4113 \times 10^{-4} & 0 \\
 0 & 0.0013 & -0.0013 & 0 \\
 0 & 0.0014 & -0.0014 & 0 \\
 0.0058 & 0.0053 & 0.0053 & 1.9742 \times 10^{-4} \\
 1.7374 & -0.6399 & -0.6399 & -0.5846 \\
 -9.7426 \times 10^{-4} & -0.0010 & -0.0010 & 3.3084 \times 10^{-5} \\
 0 & 3.4113 \times 10^{-4} & -3.4113 \times 10^{-4} & 0 \\
 0 & -0.0013 & 0.0013 & 0 \\
 0 & 8.5052 \times 10^{-4} & -8.5052 \times 10^{-4} & 0 \\
 -9.8306 \times 10^{-5} & 0.0012 & 0.0012 & -3.9033 \times 10^{-4}
 \end{bmatrix}
 \begin{matrix}
 F_{x1} \\
 F_{y1} \\
 F_{z1} \\
 M_{x1} \\
 M_{y1} \\
 M_{z1} \\
 F_{x2} \\
 F_{y2} \\
 F_{z2} \\
 M_{x2} \\
 M_{y2} \\
 M_{z2}
 \end{matrix}$$

Matice počátečních napětí

Pro sestavení lokálních matic počátečních napětí jsme využili rovnici (B.2). Tyto matice jsme poté stejným způsobem, jako v případě matice tuhosti, transformovali a lokalizovali do globální matice počátečních napětí. Výsledkem je poté matice

$$[K_{\sigma}] = \begin{bmatrix}
 -0.0053 & 0.0304 & 0 & 0 & 0 & -0.0994 \\
 0.0304 & -0.0092 & 0 & 0 & 0 & -0.00032 \\
 0 & 0 & 0.0153 & 0.0997 & 0.00016 & 0 \\
 0 & 0 & 0.0997 & -0.2125 & 0.6622 & 0 \\
 0 & 0 & 0.00016 & 0.6622 & -0.4186 & 0 \\
 -0.0994 & -0.00032 & 0 & 0 & 0 & 0.2122
 \end{bmatrix}$$

Výpočet kritického břemene

Nyní máme vytvořené veškeré potřebné vstupy pro výpočet vlastních čísel a vlastních vektorů rovnice (2.16). Vlastní čísla uložené ve vektoru λ jsou

$$\lambda = \begin{pmatrix} 1.850 \times 10^9 \\ -1.486 \times 10^9 \\ -4.540 \times 10^6 \\ -1.401 \times 10^{10} \\ -2.702 \times 10^6 \\ 6.044 \times 10^5 \end{pmatrix} .$$

Tomu odpovídající vlastní vektory uložené v matici Δ ve tvaru

$$\Delta = \begin{bmatrix} 0.4215 & -0.4220 & -8.66 \times 10^{-4} & 0 & 0 & 0 \\ -1 & -1 & -0.0116 & 0 & 0 & 0 \\ 0 & 0 & 0 & -1 & 5.90 \times 10^{-4} & -7.00 \times 10^{-4} \\ 0 & 0 & 0 & 0.1197 & 1 & -1 \\ 0 & 0 & 0 & 0.1890 & 0.7177 & 0.7266 \\ 0.1950 & -0.1990 & -1 & 0 & 0 & 0 \end{bmatrix} .$$

Nyní pouze stačí najít nejmenší vlastní číslo v absolutní hodnotě a jemu příslušný vektor. Nejmenší vlastní číslo je na pozici 6 vektoru λ a tomu přísluší vlastní vektor obsažený v sloupci 6 matice Δ , který vyjadřuje vlastní tvar konstrukce.

Jelikož jsme za referenční zatížení P v zadání dosadili $P = 1$ N. Kritické břemeno se poté rovná $P_{crit} = 6.044 \times 10^5 \times P = 6.044 \times 10^5 \text{N} = 604.38003$ kN. Což je násobně víc než uvádí výsledek v (McGuire et al., 2000), kde $P_{crit} = 116.1$ kN. Nicméně už v úvodu zadání jsme se rozhodli, že prut nebude dělen na více elementů. Tedy, že si zadání upravíme pro větší přehlednost výpočtů.

Nyní celý postup zopakujeme s přístupem, že každý prut na konstrukci je dělen na dva elementy, tedy toto zadání už bude odpovídat zcela zadání z (McGuire et al., 2000). Při tomto zadání narůstá počet neznámých a tím i dimenze globálních matic tuhosti a počátečních napětí z dimenze 6×6 na dimenzi 30×30 . Proto už uvedu pouze výsledek, který nám vyšel. Tedy $P_{crit} = 116.10780$ kN, což už se rovná výsledku z (McGuire et al., 2000).

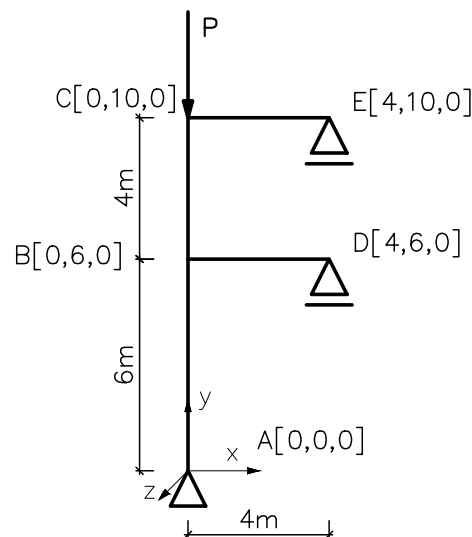
Pro zajímavost je v tabulce 4.2 uvedeno jakých výsledků dosahujeme při dělení prutů na více elementů. Z tabulky je tedy zřejmé, že se k hledanému kritickému břemenu blížíme ze shora, tedy zvyšováním počtu elementů se kritické břemeno snižuje. Nicméně je z tabulky patrné, že

Počet elementů na prutu	Dimenze globálních matic	Kritické břemeno [kN]
1	6×6	604.380
2	30×30	116.107
5	102×102	115.030
10	222×222	114.727
20	462×462	114.707
40	942×942	114.703

■ **Tabulka 4.2** Závislost kritického břemena na počtu elementů

v tomto případě je rozdíl v případě 2 a více elementů v rámci jednotek kN. Což je přijatelná chyba, kterou si do výpočtů vnášíme.

4.2 Příklad 2



■ **Obrázek 4.2** Zadání Příkladu 2

U následujících příkladů bude uvedeno pouze zadání a porovnání výsledků. Příklad z knihy (McGuire et al., 2000)(Example 9.5). Průřezové charakteristiky konstrukce na obrázku 4.1 jsou :

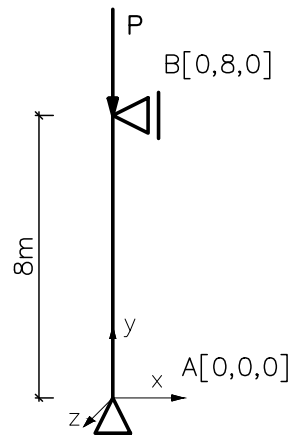
$$\text{Prut } AB \text{ a } BC : A = 2.5 \times 10^4 \text{mm}^2, I_y = I_z = 6.36 \times 10^8 \text{mm}^4$$

$$\text{Prut } BD \text{ a } CE : A = 1.76 \times 10^4 \text{mm}^2, I_y = I_z = 8.61 \times 10^8 \text{mm}^4$$

$$\text{Materiálové parametry: } E = 200 \text{ GPa}, \nu = 0.3$$

Každý prut obsahuje pouze jeden element. Pomocí postupu vysvětleného v této práci jsme došli k výsledku $P_{crit} = 6629.625 \text{ kN}$. Výsledek uvedený v knize (McGuire et al., 2000) je $P_{crit} = 6630 \text{ kN}$.

4.3 Příklad 3



■ **Obrázek 4.3** Zadání Příkladu 3

Příklad z knihy (McGuire et al., 2000)(Example 9.3). Průřezové charakteristiky konstrukce na obrázku 4.1 jsou :

$$\text{Prut } AB : A = 1.27 \times 10^4 \text{ mm}^2, I_y = I_z = 3.66 \times 10^7 \text{ mm}^4$$

$$\text{Materiálové parametry: } E = 200 \text{ GPa}, \nu = 0.3$$

Prut je rozdělen na dva elementy. Pomocí postupu vysvětleného v této práci jsme došli k výsledku $P_{crit} = 1137.327 \text{ kN}$. Výsledek uvedený v knize (McGuire et al., 2000) je $P_{crit} = 1137 \text{ kN}$. Protože se tato konstrukce skládá jen z jednoho prutu jsme schopni snadno vypočítat kritické břemeno Eulerovským přístupem. Konstrukce je připojena na obou koncích kloubově, vztah pro výpočet odvozený v 1.11 je

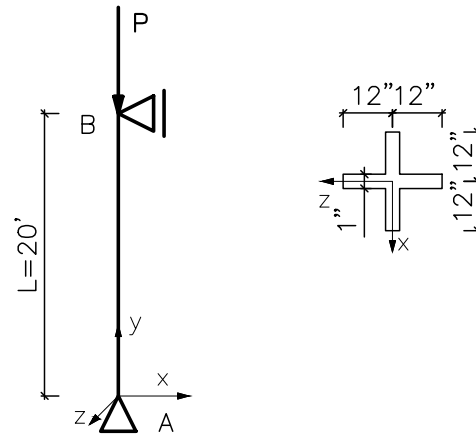
$$F_{crit} = EI \left(n^2 \frac{\pi^2}{L_{crit}^2} \right) ,$$

kde díky kloubovému uložení $L_{crit} = L = 8$ a $n = 1$ pro první vlastní tvar. Tím získáme

$$F_{crit} = 200 \times 10^9 \times 3.66 \times 10^{-5} \left(\frac{\pi^2}{8^2} \right) = 1.1288 \times 10^6 \quad .$$

Kritické břemeno vypočtené dle Eulerovské stability je $P_{crit} = 1129 \text{ kN}$. Rozdíl tedy není nijak výrazný, nicméně je opět patrné, že ke kritickému břemenu se blížíme ze shora.

4.4 Příklad 4



■ **Obrázek 4.4** Zadání Příkladu 4

Příklad z knihy (McGuire et al., 2000)(Example 9.9). Průřezové charakteristiky konstrukce na obrázku 4.4 jsou :

$$\text{Prut } AB : A = 48 \text{ in}^2, I_y = I_z = 1152 \text{ in}^4, I_p = 2304 \text{ in}^4$$

$$\text{Materiálové parametry: } E = 29000 \text{ ksi}, \nu = 0.3$$

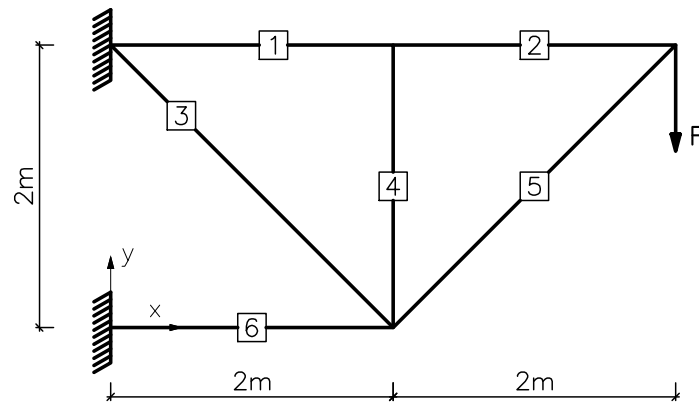
Prut je rozdělen na dva elementy. Zobrazený příklad je zadán v imperiálních jednotkách, nejprve si tedy převedeme vše do metrických jednotek.

$$\text{Prut } AB : L = 6.096 \text{ m}, A = 0.031 \text{ m}^2, I_y = I_z = 4.795 \times 10^{-4} \text{ m}^4, I_p = 9.590 \times 10^{-4} \text{ m}^4$$

$$\text{Materiálové parametry: } E = 199.99 \text{ GPa}, \nu = 0.3$$

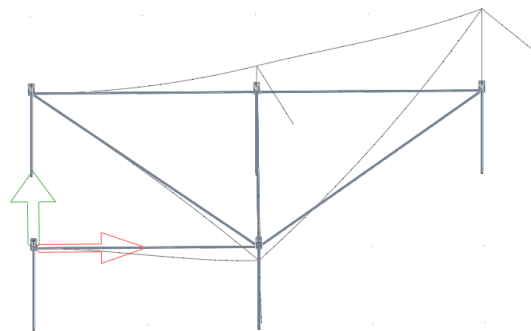
Pomocí postupu vysvětleného v této práci jsme došli k výsledku $P_{crit} = 25661.488 \text{ kN}$. Výsledek uvedený v knize (McGuire et al., 2000) je $P_{crit} = 5724 \text{ kips} = 25461.62 \text{ kN}$. Výsledek už se mírně liší nicméně chyba je necelé 1%.

4.5 Příklad 5



■ **Obrázek 4.5** Zadání Příkladu 5

Příklad převzatý z úvodu článku (Torii et al., 2015). Průřez konstrukce na obrázku 4.5 je trubkový o vnějším poloměru $r_o = 4$ cm a vnitřní poloměru $r_i = 3.5$ cm. Materiálové parametry jsou modul pružnosti $E = 210$ GPa a Poissonův součinitel $\nu = 0.3$. Každý prut je rozdělen na 16 rámových elementů. Při použití postupů uvedených v této práci nám vychází $P_{crit} = 98.4644$ kN. Vykreslení odpovídajícího prvního vlastního tvaru je na obrázku 4.6, vlastní tvar je vykreslen pomocí kódu v programu FemCAD (FemCAD, 2022).



■ **Obrázek 4.6** Vykreslení prvního vlastního tvaru

Výsledky uvedené v článku (Torii et al., 2015) odpovídají hodnotě $P_{crit} = 82.37$ kN, což se podstatně liší oproti našemu výsledku. Pro porovnání výsledků lze tuto konstrukci namodelovat se stejnými parametry ve výpočetním programu SCIA Engineer (Nemetschek, 2019). Výsledky, který program vypočetl jsou znázorněny v obrázku 4.7. Výsledek vypočtený pomocí programu

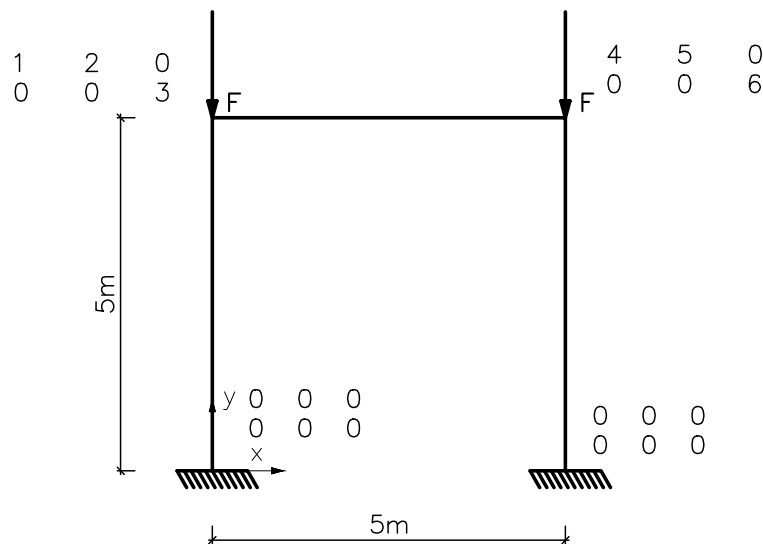
Součinitele kritického zatížení

N	f
-	[]
Stabilitní kombinace : S1	
1	97,69
2	294,95

■ **Obrázek 4.7** Výsledky z programu SCIA Engineer

SCIA je tedy téměř rovný výsledku dle postupu v této práci, proto lze uvažovat, že je náš výsledek správný.

4.6 Příklad 6



■ **Obrázek 4.8** Zadání Příkladu 6

Vzorový příklad vypočtený v (Máca et al., 2003)(EX9). Zadání:

$A = 5.4 \times 10^{-3} \text{m}^2$, $I = 85 \times 10^{-6} \text{m}^4$, $E = 210 \text{ GPa}$, prut je dělen na 1 element. Příklad je zadán v rovině, nicméně pokud si určíme kódová čísla dle 4.8, lze kritické břemeno vypočítat stejným způsobem jako pro konstrukci v prostoru. Nami vypočtené kritické břemeno se rovná $P_{crit} = 5295.9406 \text{ kN}$. Břemeno vypočtené dle zadání je $P_{crit} = 5295 \text{ kN}$.

4.7 Porovnání výsledků

Většina příkladů, které jsme analyzovali vyšla téměř totožně se zadáním, pro větší přehled jsou výsledky zobrazené v tabulce 4.3.

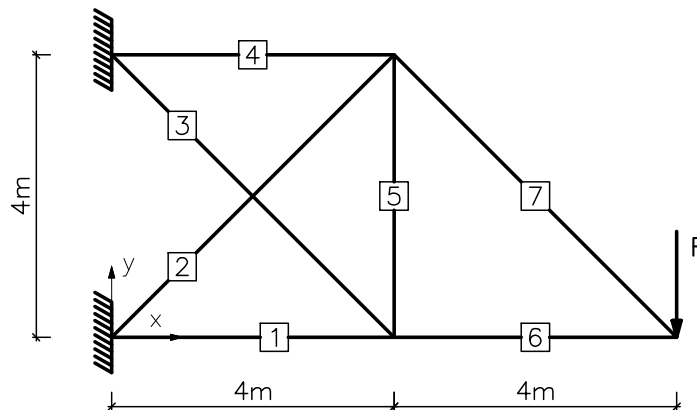
Název příkladu	Výsledek z původního zdroje	Výsledek dle postupu v této práci	Procentuální chyba
Příklad 1	116.1	116.108	0.01%
Příklad 2	6630	6629.625	0.01%
Příklad 3	1137	1137.327	0.03%
Příklad 4	25461.62	25661.488	0.78%
Příklad 5	82.37	98.464	19.54%
Příklad 6	5295	5295.94	0.02%

■ **Tabulka 4.3** Porovnání řešení globální stabilitní analýzy

Implementace optimalizace globální stability

Tato kapitola se věnuje implementaci řešení optimalizace globální stability. Pro optimalizaci byly použity postupy uvedené v kapitole 3.

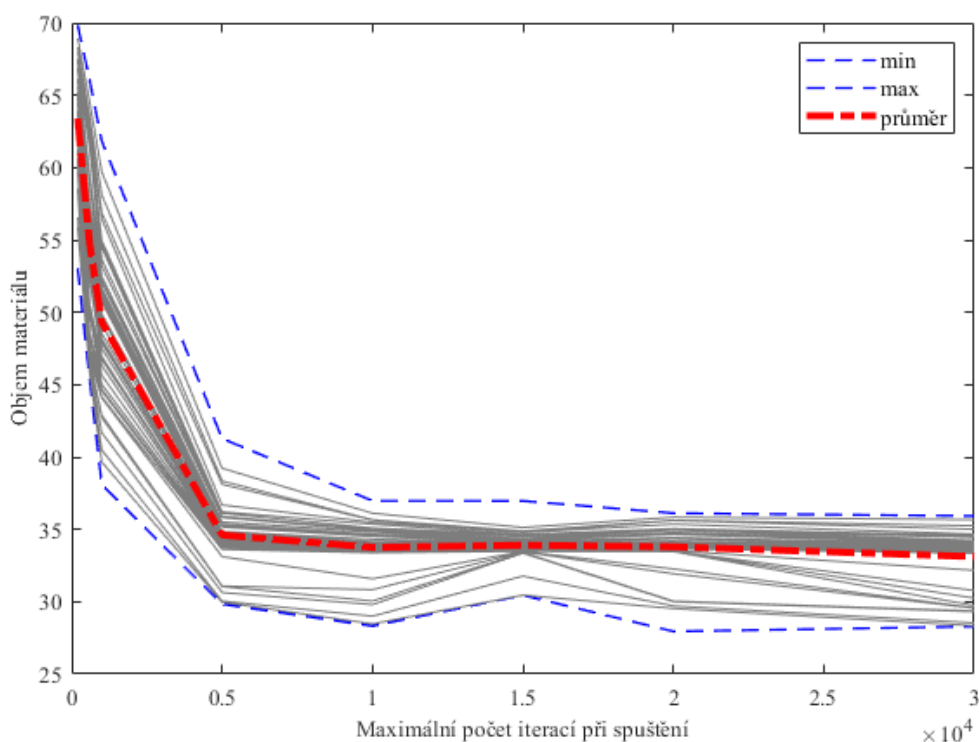
5.1 Příklad 1



■ **Obrázek 5.1** Zadání Příkladu 1

Příklad na optimalizaci byl převzat z (Torii et al., 2015)(Example 1). Materiálové paramete-

try jsou $E = 210$ GPa, $\nu = 0.3$. Všechny pruty mají trubkový průřez, kde vnější poloměr je r_o a vnitřní poloměr je $r_i = 0.9r_o$. Zaměřujeme se na optimalizaci objemu potřebného materiálu, nicméně tuto proměnnou lze vyjádřit vnějším poloměrem, proto optimalizovanou proměnnou je poloměr r_o . Uvažujeme vetknutí v každém styčnicku a diagonály 2 a 3 nejsou vzájemně spojeny. Konstrukce je zatížena silou $F = 150$ kN. Minimální průměr prutu je stanoven na $r_{o,min} = 0.1$ mm. Každý prut je dělen na dva elementy. Jako výchozí poloměr prutů byla zvolena společná hodnota $r_o = 70$ mm. V rámci společného postupu uvedeného v (Torii et al., 2015) jsme uvažovali pevný směr síly F , tedy při porovnávání vlastních čísel jsme brali v potaz pouze kladná λ , kde kladné znaménko určuje směr působení shodný se zadaným.



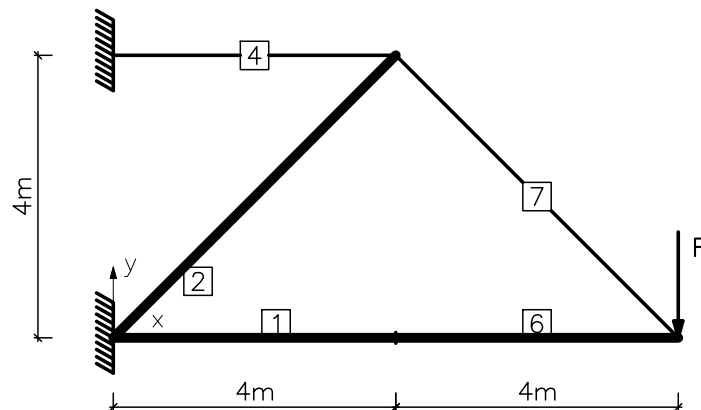
■ **Obrázek 5.2** Porovnání 50 spuštění algoritmu

Na obrázku 5.2 je srovnání pro 50 spuštění algoritmu s různě nastavenou hodnotou maximálního počtu iterací. Modrý čárkovaný graf představuje minimum a maximum optimalizovaných řešení, červený čerchovaný graf představuje průměr těchto řešení. Z grafu je zřejmé, že od 10000 iterací už algoritmus optimalizuje přijatelné řešení. Ze všech přijatých řešeních jsme došli k neoptimálnějšímu řešení obsaženém v tabulce 5.1. V této tabulce je pro porovnání uvedeno řešení z původní práce. V případě, že poloměr dosáhne minimální hodnoty jeho plocha bude $A = 0.006$ mm². Při této ploše je možné uvažovat, že prut nemá na stabilitu vliv. Tento předpoklad si lze snadno ověřit vypočtením kritického břemene na upravené konstrukci ve které

Název	Původní řešení z článku	Nové řešení
Prut 1 [mm]	56.793	61.4599
Prut 2 [mm]	50.566	57.5023
Prut 3 [mm]	0.001	0.1000
Prut 4 [mm]	48.887	5.9437
Prut 5 [mm]	0.001	0.1000
Prut 6 [mm]	60.175	62.6488
Prut 7 [mm]	41.126	3.8066
krit. břem. λ	1.0000	1.0075
Objem [cm ³]	36397.60	29687.9

■ **Tabulka 5.1** Výsledky optimalizace

nezahrneme pruty na minimální hranici poloměru. Tato konstrukce bude mít tvar dle obrázku 5.3. Po analýze globální stability dostaneme téměř stejně velké vlastní číslo $\lambda = 1.0077$. Z tabulky



■ **Obrázek 5.3** Optimalizovaná konstrukce

5.1 je zřejmé, že jsme našli ještě lepší řešení než je uvedené v článku. Globální stabilitní analýza byla v článku řešena stejným způsobem, jako v případě této práce, tedy dle (McGuire et al., 2000). Správnost implementovaného postupu globální stabilitní analýzy byla ověřena v kapitole 4 na několika příkladech a nebyla nalezena chyba. Nicméně pokud provedeme globální stabilitní analýzu optimalizovaného řešení z článku dle postupu uvedeným v této práci, nedostaneme kritické břemeno uváděné v původním článku $\lambda = 1.00$, ale kritické břemeno blíží se nule, tedy nestabilní stav konstrukce. Z toho vyplývá, že v článku nejspíš nepoužili stejný postup. V článku (Torii et al., 2015) je v úvodu uveden příklad pouze na globální stabilitu, pro nalezení nesrovnalostí. Tento příklad byl proto vyřešen v kapitole 4.5, kde bylo zjištěno, že výsledek se neshoduje. Tudíž postup uvedený v článku neodpovídá postupu uvedeným v této práci.

Modularita konstrukce

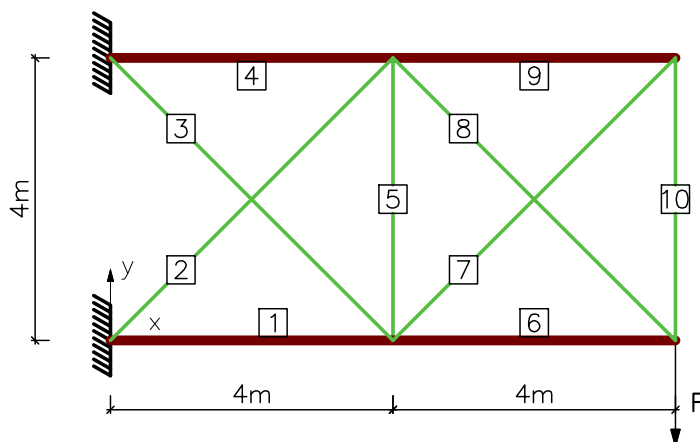
V této kapitole je popsána modularita konstrukcí, její výhody a podmínky potřebné pro její stanovení. Modulární konstrukce je v kapitole optimalizována pomocí metody SA a její výsledky jsou porovnány s výsledky z kapitoly 5.

6.1 Úvod do modularity konstrukcí

Modularita je vhodný způsob řešení optimalizačních problémů v příhradových konstrukcích. Konstrukce sestavené z modulárních bloků nabízejí velké množství výhod oproti nemodulárním konstrukcím. Mezi největší výhody patří možnost hromadné výroby, která je nejen ekonomičtější, ale zajišťuje především větší produktivitu a lepší kontrolu kvality jednotlivých modulů. Pro naše potřeby nám postačí optimalizace modulů s ruční definicí rozložení modulů. Kompletní optimalizaci topologie a modularity konstrukcí lze nalézt v (Tyburec, 2021).

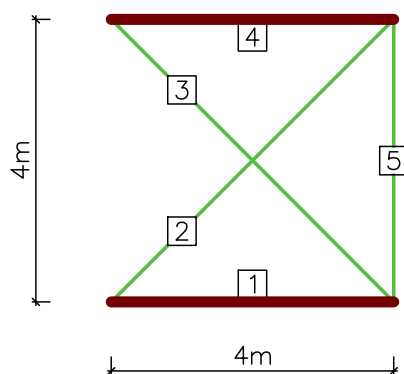
6.2 Implementace modularity na konstrukci

Nyní se zaměříme na konkrétní konstrukci z kapitoly 5.1. Optimalizací celkového objemu materiálu jsme našli minimum na $V_{min} = 29687.9 \text{ cm}^3$. Nyní provedeme optimalizaci modulární konstrukce, která sice nepovede k optimálnějšímu řešení z hlediska množství použitého materiálu, ale díky opakovatelnosti modulů bude jednoznačně praktičtější. Nyní je třeba rozdělit konstrukci na jednotlivé moduly abychom tak mohli učinit, je nutné trochu změnit zadanou konstrukci dle obrázku 6.1. Konstrukce je rozdělena na dva moduly. Modul má tvar dle obrázku 6.2. V každém modulu jsou pouze dva typy prutů: modul je rozdělen na pásnice (prut 1 a 4) zobrazeny tučně červeně a diagonály (prut 2, 3 a 5) zobrazeny slabší zelenou čarou. Díky těmto předpokladům



■ **Obrázek 6.1** Upravená konstrukce

klesá počet optimalizovaných proměnných. Bez modularity konstrukce jsme měli 7 vnějších poloměrů trubek, pro každý prut jeden. Nyní díky modulům tento počet klesl jen na dvě, vnější poloměr pro pásnice a vnější poloměr pro diagonály. Rozdělení modulu na skupiny prutů se stejnými



■ **Obrázek 6.2** Modul konstrukce

průřezovými charakteristikami lze provést pomocí lokalizační matice $[G]$ dle (Pospíšilová et al., 2013). Rozšířená lokalizační matice o Kroneckerův součin je lokalizační matice $[Q]$, která obsahuje pouze 1 a 0. Kde sloupec s 1 odpovídá číslu prutu kterému je přiřazena průřezová charakteristika, která odpovídá řádku na kterém se 1 nachází. V našem případě máme pouze 2 skupiny prutů,

pásnice a diagonály. Vektor $\{X\} = [r_{o,p}, r_{o,d}]$ obsahuje poloměry jednotlivých skupin, index p pro pásnice a index d pro diagonály. Lokalizační matice je poté ve tvaru

$$[Q] = \begin{bmatrix} 1 & 0 & 0 & 1 & 0 & 1 & 0 & 0 & 1 & 0 \\ 0 & 1 & 1 & 0 & 1 & 0 & 1 & 1 & 0 & 1 \end{bmatrix} . \quad (6.1)$$

Přiřazení se poté provede součinem matice $[Q]$ a vektoru $\{X\}$ výsledkem této operace bude vektor obsahující jednotlivé poloměry pro jednotlivé pruty dle rozdělení do skupin

$$\{P\} = \left\{ r_{o,p} \quad r_{o,d} \quad r_{o,d} \quad r_{o,p} \quad r_{o,d} \quad r_{o,p} \quad r_{o,d} \quad r_{o,d} \quad r_{o,p} \quad r_{o,d} \right\} . \quad (6.2)$$

6.3 Optimalizace modulární konstrukce

Díky redukci optimalizovaných proměnných se zjednodušuje řešení optimalizace. Postup optimalizace je ovšem stejný jako v kapitole 5. Každý prut je opět dělen na dva elementy, materiálové parametry jsou shodné s minulým řešením. Optimalizované řešení je zobrazeno v tabulce 6.1.

Název	Optimalizované řešení
Pásnice	57.3580
Diagonály	41.9953
krit. břem. λ	1.0003
Objem [cm ³]	63661.9

■ **Tabulka 6.1** Výsledky optimalizace modulární konstrukce

6.4 Srovnání modulární konstrukce s konstrukcí původní

V tabulce 6.2 je srovnáno jaké výsledky dává optimalizace modulární a nemedulární konstrukce. Konstrukce s moduly obsahuje více než dvakrát více materiálu než optimalizace v kapitole 5. Nicméně konstrukce s moduly má mnoho jiných, již zmíněných výhod.

Název	Modulární kce	Nemedulární kce	Procentuální rozdíl
krit. břem. λ	1.0003	1.0075	-
Objem [cm ³]	63661.9	29687.9	214.43%

■ **Tabulka 6.2** Srovnání optimalizace modulární a nemedulární konstrukce

Závěr

V této práci bylo představeno řešení optimalizace globální stability. Cílem práce bylo nastudování, popis a implementace globální stabilitní analýzy a implementace alespoň jedné metody globální optimalizace. Posledním cílem bylo zavedení podmínek modularity. Všechny cíle byly naplněny.

V prvních dvou kapitolách byl rozebrán problém stability konstrukcí. Byly představeny způsoby řešení toho problému a sestaveny vztahy potřebné k jejímu vyřešení. Třetí kapitola byla zaměřena na problém optimalizace konstrukcí s ohledem na stabilitu. Byla uvedena zvolená optimalizační metoda a stanovené veškeré specifikace této metody.

Implementační část práce se zabývala v kapitolách 4, 5 a 6 způsobem aplikace stanovených vztahů pro stabilitní analýzu a její následnou optimalizaci. V závěru 5. kapitoly byla nalezena nesrovnalost optimalizace s výsledky z jednoho ze zdrojů a byla snaha najít chybu v postupu uvedeným v této práci. Veškeré postupy byly ověřeny na několika případech a nebyla nalezena chyba, která by zapříčinila rozdílné výsledky. V šesté kapitole byla představena modularita konstrukcí, její podmínky a optimalizace takové konstrukce.

Možností rozšíření této práce je nalezení důvodu rozdílných výsledků a ověření představeného postupu na více zdrojích zabývajících se tímto problémem.

Příloha A

Transformační matice

Pro transformaci lokálního souřadného systému, označme ho jako xyz , do libovolného globálního souřadného systému, označme ho jako XYZ lze využít transformační matici. Tato matice potočí pravoúhlou soustavu o úhly α, β, γ kolem os souřadného systému xyz . Díky známým transformačním vztahům definovaným v (Kolář, 1970) víme, že složky P_L v lokálním souřadném systému souvisejí se složkami vektoru P_G v globálním souřadném systému. Tento vztah je lineární a lze vyjádřit pomocí transformační matice R . Dimenze této matice je 3×3 a matice obsahuje sinu a kosinu úhlů pootočení α, β, γ . Transformační matice má tedy tvar

$$[R] = \begin{bmatrix} \cos \beta \cos \gamma & -\cos \alpha \sin \gamma + \sin \alpha \sin \beta \cos \gamma & \sin \alpha \sin \gamma + \sin \beta \cos \alpha \cos \gamma \\ \cos \beta \sin \gamma & \cos \alpha \cos \gamma + \sin \alpha \sin \beta \sin \gamma & -\cos \gamma \sin \alpha + \cos \alpha \sin \beta \sin \gamma \\ -\sin \beta & \sin \alpha \cos \beta & \cos \alpha \cos \beta \end{bmatrix} . \quad (\text{A.1})$$

Jelikož parametry přemístění jsou složeny z vektorů posunů a pootočení a protože jsou na každém konci prutu dvakrát, je nutné transformační matici rozšířit na dimenzi 12×12 . Stejně tomu je i u zatížení prvku, kde jsou vektory sil a momentů na každém konci prutu opět dvakrát. Rozšíření matice $[R]$ na kompletní transformační matici $[T]$ se provede dle následujícího vztahu

$$[T] = \begin{bmatrix} R & 0 & 0 & 0 \\ 0 & R & 0 & 0 \\ 0 & 0 & R & 0 \\ 0 & 0 & 0 & R \end{bmatrix} . \quad (\text{A.2})$$

Tato matice tedy převádí lokální souřadný systém na globální. Pro názorný příklad je uvedena transformace lokálního vektoru zatížení F_L na globální vektor koncových sil F

$$F = TF_L \quad . \quad (\text{A.3})$$

Pro transformaci opačným směrem z globálního souřadného systému na lokální souřadný systém je nutné použít transformovanou transformační matici. Výsledný vztah pro převod z globálního souřadného systému na lokální pro vektor zatížení je

$$F_L = T^T F \quad . \quad (\text{A.4})$$

A.1 Algoritmizace transformační matice

Globální souřadnice u konstrukce jsou vždy jednoznačně dané, nicméně u lokálních souřadnic to tak jednoznačné není. Osa x je bezpochyby střednicí prutu, ale osy z a y je nutné si vhodně zvolit. Zvolení se provede jednoznačným určením vektoru, který společně s vektorem x tvoří rovinu jedné z neznámých os. V našem případě jsme zvolili vektor ležící v rovině XY . Díky této rovině jsme schopni jednoznačně určit osu z , pokud uvažujeme pravotočivý pravoúhlý souřadný systém a následně pomocí lokálních os x a z určit zbývající lokální osu y .

Nyní máme vše potřebné a je možné složit transformační matici. Nicméně v případě algoritmi-
zace postupu analýzy konstrukce je vhodné zvolit jiný způsob sestavení matice R . Transformační matici lze sestavit dle postupu uvedeném v (McGuire et al., 2000). Uvedený přístup nepočítá s jednotlivými úhly pootočení, ale uvažuje členy transformační matice jako směrové kosiny jednotlivých lokálních os. Tento postup lze nejlépe vysvětlit na postupu níže.

Máme zadaný lokální souřadný systém, směry lokálních souřadných os jsou zadány jednotkovými vektory, pro osu x vektorem v_x , pro osu y vektorem v_y a pro osu z vektorem v_z . Transformační matice lze pak zapsat

$$[R] = \begin{bmatrix} \frac{v_x^x}{\|v_x\|} & \frac{v_y^x}{\|v_x\|} & \frac{v_z^x}{\|v_x\|} \\ \frac{v_x^y}{\|v_y\|} & \frac{v_y^y}{\|v_y\|} & \frac{v_z^y}{\|v_y\|} \\ \frac{v_x^z}{\|v_z\|} & \frac{v_y^z}{\|v_z\|} & \frac{v_z^z}{\|v_z\|} \end{bmatrix} \quad . \quad (\text{A.5})$$

Výraz $\|v_x\|$ vyjadřuje normu vektoru v_x , v_x^x představuje složku x vektoru v_x , v_x^y představuje složku y vektoru v_x , v_x^z představuje složku z vektoru v_x , obdobně je tomu pro vektory v_y a v_z . Doplnění matice T se provede stejným způsobem jako v předchozím přístupu appendixu A.

Příloha B

Kompletní rovnice

Z důvodu velkého množství členů v maticích jsou následující rovnice vypsány zde v příloze.

B.1 Matice tuhosti

$$\left\{ \begin{array}{c} F_{x1} \\ F_{y1} \\ F_{z1} \\ M_{x1} \\ M_{y1} \\ M_{z1} \\ F_{x2} \\ F_{y2} \\ F_{z2} \\ M_{x2} \\ M_{y2} \\ M_{z2} \end{array} \right\} = E \left[\begin{array}{cccccccccccc} \frac{A}{L} & 0 & 0 & 0 & 0 & 0 & -\frac{A}{L} & 0 & 0 & 0 & 0 & 0 \\ 0 & \frac{12I_z}{L^3} & 0 & 0 & 0 & \frac{6I_z}{L^2} & 0 & -\frac{12I_z}{L^3} & 0 & 0 & 0 & \frac{6I_z}{L^2} \\ 0 & 0 & \frac{12I_y}{L^3} & 0 & -\frac{6I_y}{L^2} & 0 & 0 & 0 & -\frac{12I_y}{L^3} & 0 & -\frac{6I_y}{L^2} & 0 \\ 0 & 0 & 0 & \frac{J}{2(1+\nu)L} & 0 & 0 & 0 & 0 & 0 & -\frac{J}{2(1+\nu)L} & 0 & 0 \\ 0 & 0 & -\frac{6I_y}{L^2} & 0 & \frac{4I_y}{L} & 0 & 0 & 0 & \frac{6I_y}{L^2} & 0 & \frac{2I_y}{L} & 0 \\ 0 & \frac{6I_z}{L^2} & 0 & 0 & 0 & \frac{4I_z}{L} & 0 & -\frac{6I_z}{L^2} & 0 & 0 & 0 & \frac{2I_z}{L} \\ -\frac{A}{L} & 0 & 0 & 0 & 0 & 0 & \frac{A}{L} & 0 & 0 & 0 & 0 & 0 \\ 0 & -\frac{12I_z}{L^3} & 0 & 0 & 0 & -\frac{6I_z}{L^2} & 0 & \frac{12I_z}{L^3} & 0 & 0 & 0 & -\frac{6I_z}{L^2} \\ 0 & 0 & -\frac{12I_y}{L^3} & 0 & \frac{6I_y}{L^2} & 0 & 0 & 0 & \frac{12I_y}{L^3} & 0 & \frac{6I_y}{L^2} & 0 \\ 0 & 0 & 0 & -\frac{J}{2(1+\nu)L} & 0 & 0 & 0 & 0 & 0 & \frac{J}{2(1+\nu)L} & 0 & 0 \\ 0 & 0 & -\frac{6I_y}{L^2} & 0 & \frac{2I_y}{L} & 0 & 0 & 0 & \frac{6I_y}{L^2} & 0 & \frac{4I_y}{L} & 0 \\ 0 & \frac{6I_z}{L^2} & 0 & 0 & 0 & \frac{2I_z}{L} & 0 & -\frac{6I_z}{L^2} & 0 & 0 & 0 & \frac{4I_z}{L} \end{array} \right] \left\{ \begin{array}{c} u_1 \\ v_1 \\ w_1 \\ \tau_{x1} \\ \tau_{y1} \\ \tau_{z1} \\ u_{x2} \\ v_{y2} \\ w_{z2} \\ \tau_{x2} \\ \tau_{y2} \\ \tau_{z2} \end{array} \right\} \quad (\text{B.1})$$

B.2 Zjednodušená matice počátečních napětí

$$[K_\sigma] = \frac{F_{x2}}{L} \begin{bmatrix} u_1 & v_1 & w_1 & \theta_{x1} & \theta_{y1} & \theta_{z1} & u_2 & v_2 & w_2 & \theta_{x2} & \theta_{y2} & \theta_{z2} \\ 1 & 0 & 0 & 0 & 0 & 0 & -1 & 0 & 0 & 0 & 0 & 0 \\ & \frac{6}{5} & 0 & 0 & 0 & \frac{L}{10} & 0 & -\frac{6}{5} & 0 & 0 & 0 & \frac{L}{10} \\ & & \frac{6}{5} & 0 & -\frac{L}{10} & 0 & 0 & 0 & -\frac{6}{5} & 0 & -\frac{L}{10} & 0 \\ & & & \frac{I_p}{A} & 0 & 0 & 0 & 0 & 0 & -\frac{I_p}{A} & 0 & 0 \\ & & & & \frac{2L^2}{15} & 0 & 0 & 0 & \frac{L}{10} & 0 & -\frac{L^2}{30} & 0 \\ & & & & & \frac{2L^2}{15} & 0 & -\frac{L}{10} & 0 & 0 & 0 & -\frac{L^2}{30} \\ & & & & & & 1 & 0 & 0 & 0 & 0 & 0 \\ & & & & & & & \frac{6}{5} & 0 & 0 & 0 & -\frac{L}{10} \\ & & & & & & & & \frac{6}{5} & 0 & \frac{L}{10} & 0 \\ & & & & & & & & & \frac{I_p}{A} & 0 & 0 \\ & & & & & & & & & & \frac{2L^2}{15} & 0 \\ & & & & & & & & & & & \frac{2L^2}{15} \end{bmatrix}, F = \begin{Bmatrix} F_{x1} \\ F_{y1} \\ F_{z1} \\ M_{x1} \\ M_{y1} \\ M_{z1} \\ F_{x2} \\ F_{y2} \\ F_{z2} \\ M_{x2} \\ M_{y2} \\ M_{z2} \end{Bmatrix} \quad (\text{B.2})$$

Sym.

B.3 Matice počátečních napětí

$$[K_\sigma] = \begin{bmatrix}
 u_1 & v_1 & w_1 & \theta_{x1} & \theta_{y1} & \theta_{z1} & u_2 & v_2 & w_2 & \theta_{x2} & \theta_{y2} & \theta_{z2} \\
 \frac{F_{x2}}{L} & 0 & 0 & 0 & 0 & 0 & -\frac{F_{x2}}{L} & 0 & 0 & 0 & 0 & 0 \\
 & \frac{6F_{x2}}{5L} & 0 & \frac{M_{y1}}{L} & \frac{M_{x2}}{L} & \frac{F_{x2}}{10} & 0 & -\frac{6F_{x2}}{5L} & 0 & \frac{M_{y2}}{L} & -\frac{M_{x2}}{L} & \frac{F_{x2}}{L} \\
 & & \frac{6F_{x2}}{5L} & \frac{M_{z1}}{L} & -\frac{F_{x2}}{10} & \frac{M_{x2}}{L} & 0 & 0 & -\frac{6F_{x2}}{5L} & \frac{M_{z2}}{L} & -\frac{F_{x2}}{10} & -\frac{M_{x2}}{L} \\
 & & & \frac{F_{x2}I_p}{AL} & -\frac{2M_{z1}-M_{z2}}{6} & \frac{2M_{y1}-M_{y2}}{6} & 0 & -\frac{M_{y1}}{L} & -\frac{M_{z1}}{L} & -\frac{F_{x2}I_p}{AL} & -\frac{M_{z1}+M_{z2}}{6} & \frac{M_{y1}+M_{y2}}{6} \\
 & & & & \frac{2F_{x2}L}{15} & 0 & 0 & -\frac{M_{x2}}{L} & \frac{F_{x2}}{10} & -\frac{M_{z1}+M_{z2}}{6} & -\frac{F_{x2}L}{30} & \frac{M_{x2}}{2} \\
 & & & & & \frac{2F_{x2}L}{15} & 0 & -\frac{F_{x2}}{10} & -\frac{M_{x2}}{L} & \frac{M_{y1}+M_{y2}}{6} & -\frac{M_{x2}}{2} & -\frac{F_{x2}L}{30} \\
 & & & & & & \frac{F_{x2}}{L} & 0 & 0 & 0 & 0 & 0 \\
 & & & & & & & \frac{6F_{x2}}{5L} & 0 & -\frac{M_{y2}}{L} & \frac{M_{x2}}{L} & -\frac{F_{x2}}{10} \\
 & & & & & & & & \frac{6F_{x2}}{5L} & -\frac{M_{z2}}{L} & \frac{F_{x2}}{10} & \frac{M_{x2}}{L} \\
 & & & & & & & & & \frac{F_{x2}I_p}{AL} & \frac{M_{z1}-2M_{z2}}{6} & -\frac{M_{y1}-2M_{y2}}{6} \\
 & & & & & & & & & & \frac{2F_{x2}L}{15} & 0 \\
 & & & & & & & & & & & \frac{2F_{x2}L}{15}
 \end{bmatrix} \quad (B.3)$$

Sym.

Bibliografie

- ČERNÝ, Vladimír, 1985. Thermodynamical approach to the traveling salesman problem: An efficient simulation algorithm. *Journal of Optimization Theory and Applications*. Roč. 45.
- FEMCAD, solutions, 2022. *FemCAD* [<https://www.femcad.com/>]. Ver. 12. 4.2.0.0.
- KIRKPATRICK, S.; GELATT, C. D.; VECCHI, M. P., 1983. Optimization by Simulated Annealing. *Science*. Roč. 220, č. 4598. Dostupné také z: <https://www.science.org/doi/abs/10.1126/science.220.4598.671>.
- KOLÁŘ, Vladimír, 1970. *Metoda konečných prvků*. Praha: Nakladatelství technické literatury.
- KOLÁŘ, Vladimír; KRATOCHVÍL, Jiří; LEITNER, František; ŽENÍŠEK, Alexander, 1979. *Výpočet plošných a prostorových konstrukcí metodou konečných prvků*. 2. přeprac. vyd. Praha: Nakladatelství techn. lit.
- LEPŠ, Matěj, 2000. *Optimalizace železobetonového spojitého nosníku*. Dipl. pr. ČVUT v Praze, Fakulta stavební, Katedra mechaniky.
- LEPŠ, Matěj, 2021. Úvod do stochastických optimalizačních metod [přednáška]. In: ČVUT v Praze, Fakulta stavební, Katedra mechaniky. Dostupné také z: <http://mech.fsv.cvut.cz/~leps/teaching/mmo/index.html#pred>.
- MÁČA, Jiří; KONVALINKA, Petr; PRAZE. STAVEBNÍ FAKULTA, České vysoké učení technické v, 2003. *CAL: doplňkové skriptum*. Vyd. 2. přeprac. Praha: ČVUT. ISBN 8001026736.
- MATHWORKS, 2021. *MATLAB*. Dostupné také z: <https://www.mathworks.com/products.html>. Software, verze R2021a.
- MCGUIRE, W.; GALLAGHER, R.H.; ZIEMIAN, R.D., 2000. *Matrix Structural Analysis*. 2. vyd. Wiley. ISBN 9781507585139. Dostupné také z: <https://books.google.cz/books?id=r6QcrgEACAAJ>.

- NEMETSCHEK, 2019. *Scia Engineer*. Dostupné také z: <https://www.scia.net/cs/software/scia-engineer>. Software, Studentská verze - 19.1.4034.
- OSTENFELD, A., 1926. *Die Deformationsmethode*. Berlin: J. Springer.
- PATZÁK, Bořek, 2022. Lineární stabilita rovinných rámců [přednáška]. In: ČVUT v Praze, Fakulta stavební, Katedra mechaniky.
- POSPÍŠILOVÁ, Adéla; LEPŠ, Matěj, 2013. Branch and bound method for optimization of cable-truss structures. In: *Engineering Mechanics 2013*. Prague: ČVUT.
- SERVÍT, Radim; DOLEŽALOVÁ, Eva; CRHA, Miloslav, 1981. *Teorie pružnosti a plasticity*. 1. vyd. Praha: Nakladatelství technické literatury.
- TEPLÝ, Břetislav; ŠMIRÁK, Svatopluk, 1993. *Pružnost a plasticita II*. 1. vyd. Brno: Ediční středisko Vysokého učení technického.
- TORII, André J; LOPEZ, Rafael H; MIGUEL, Leandro FF, 2015. Modeling of global and local stability in optimization of truss-like structures using frame elements. *Structural and Multidisciplinary Optimization*. Roč. 51, č. 6, s. 1187–1198.
- TYBUREC, Marek, 2021. *Modulárně-topologická optimalizace konstrukcí a mechanismů*. Dis. pr. ČVUT v Praze, Fakulta stavební, Katedra mechaniky.

Obsah přiloženého média

	readme.txt.....	stručný popis obsahu média
	src.....	adresář se zdrojovými kódy
	├ thesis.....	zdrojová forma práce ve formátu L ^A T _E X
	text.....	text práce
	├ thesis.pdf.....	text práce ve formátu PDF