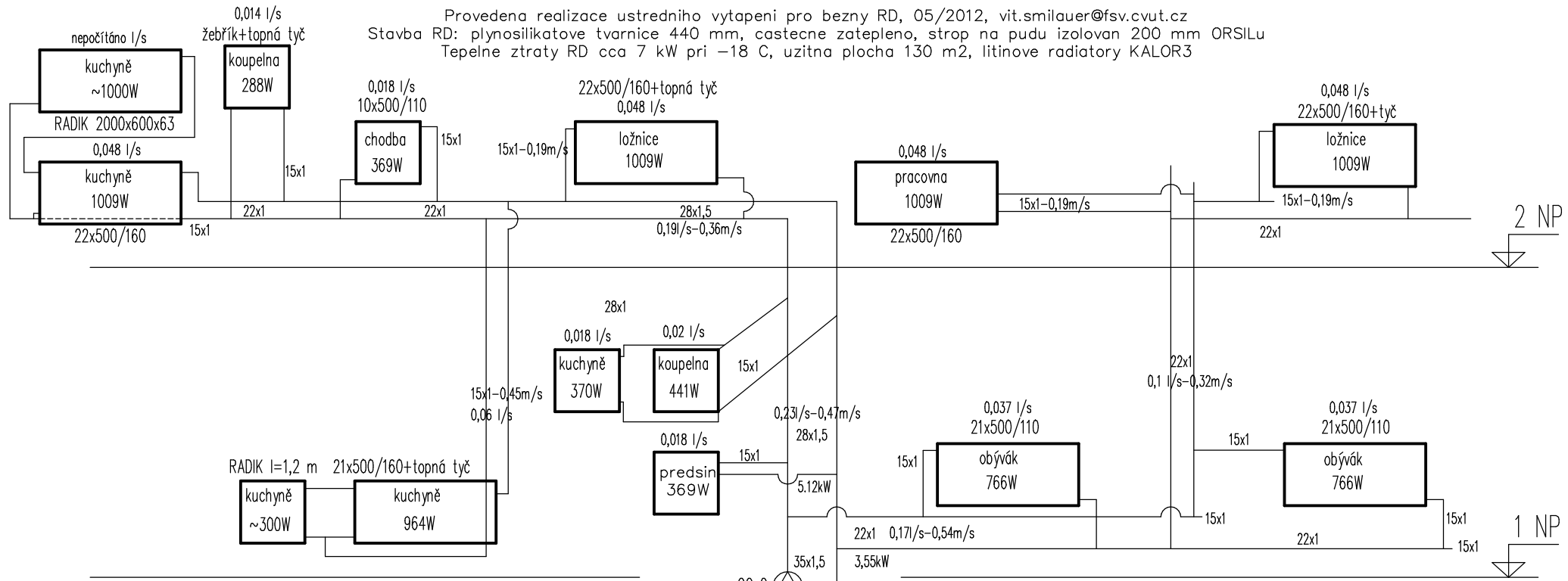


Provedena realizace ustredniho vytapeni pro bezny RD, 05/2012, vit.smilauer@fsv.cvut.cz
 Stavba RD: plynosilikatove tvarnice 440 mm, castecne zatepleno, strop na pudu izolovan 200 mm ORSILU
 Tepelne ztraty RD cca 7 kW pri -18 C, uzitna plocha 130 m2, litinove radiatory KALOR3

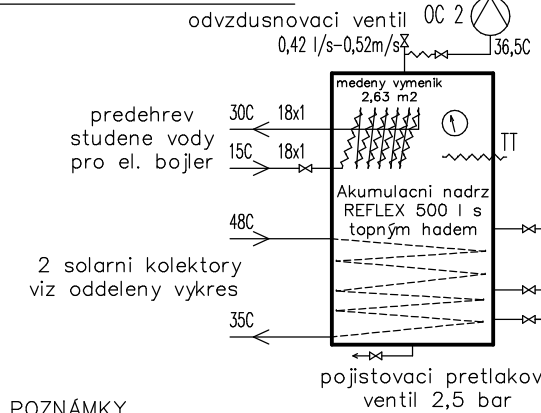


Teplota (vystup TC)	Príkon kompresoru ZR34
30C	1,83 kW
35C	1,95 kW
40C	2,10 kW
45C	2,45 kW
50C	2,75 kW

OC 2 - nastaven stупen 2, príkon 70W
 mírne vyssi prtok pri kompletne otevrene soustave nez OC1,
 WIL0-STAR-E30/1-5
 stupne vykonu pri vsehch otevrenych ventilech
 1 - 0.40 l/s (10 kPa)
 3 - 0.55 l/s (28 kPa) - pouzito
 5 - 0.70 l/s (? kPa) - príliš velka rychlost a huci potrubí

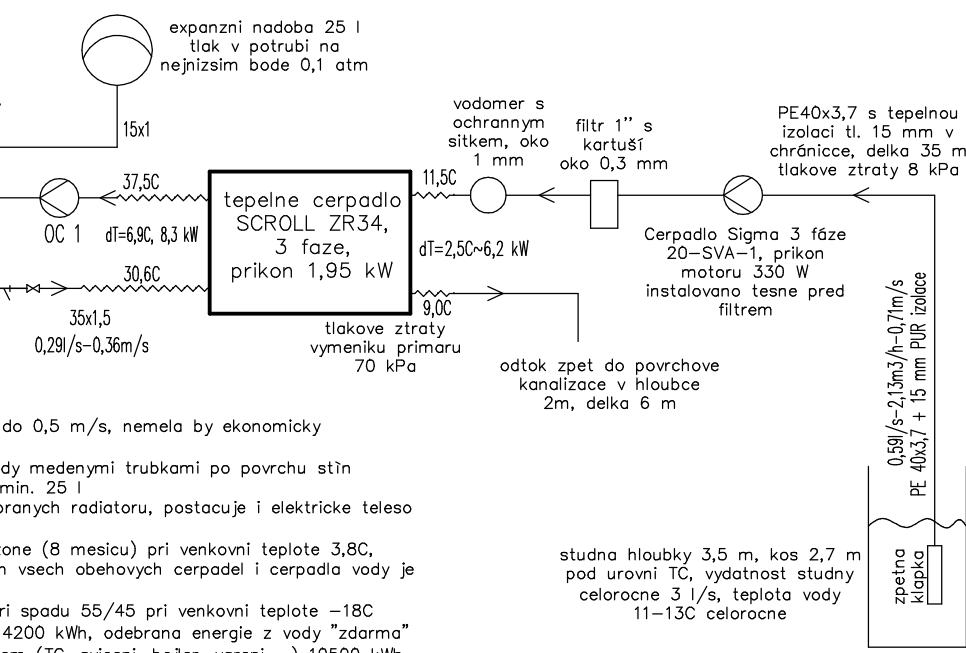
OC 1 - nastaven stупen 2, príkon 60W
 vypne pri vypnutí TC se zpozděním
 WIL0-STAR-RS 30/2
 stupne vykonu
 1 - 0.22 l/s (5 kPa)
 2 - 0.29 l/s (9.5 kPa) - pouzito
 3 - 0.36 l/s (13 kPa)

TT Topne teleso 6 kW jako zalozni zdroj



POZNÁMKY

Tepelne ztraty domu 7 kW pri -18C, zadna bivalence
 Maximalní rychlost proudeni v potrubí by měla byt optimalne do 0,5 m/s, nemela by ekonomicky presahnout 0,7 m/s, kvuli hluku max. 1,0 m/s
 Radiatory litinove KALOR 3 s termostatickými hlavicemi, rozvody medenými trubkami po povrchu stěn
 Expanzni nadoba by stacila pouze 15 l, s ohledem na solary min. 25 l
 Topné tyce príkonu 350-1350 W osazeny jako pojistka do vybranych radiatoru, postacuje i elektricke teleso TT v akumulacni nadzi
 Teploty na diagamu odpovidaji prumerne teplotě v otopné sezone (8 mesicu) pri venkovni teplotě 3,8C, teplota otopne vody 35,5C, roční COP skutecny se zapoctením vsehch obehovych čerpadel i čerpadla vody je 3,2.
 Vykonu otopnych teles a prtoky medenými trubkami udany pri spadu 55/45 pri venkovni teplotě -18C
 Roční spotreba elektriny v sezone 2008/09 pro TC+čerpadla 4200 kWh, odebrana energie z vody "zdarma" 9800 kWh = 21500 Kc ročne. Spotreba elektriny v dome celkem (TC, svíceni, bojler, varení ...) 10500 kWh.



studna hloubky 3,5 m, kos 2,7 m pod urovni TC, vydatnost studny celoročne 3 l/s, teplota vody 11-13C celoročne