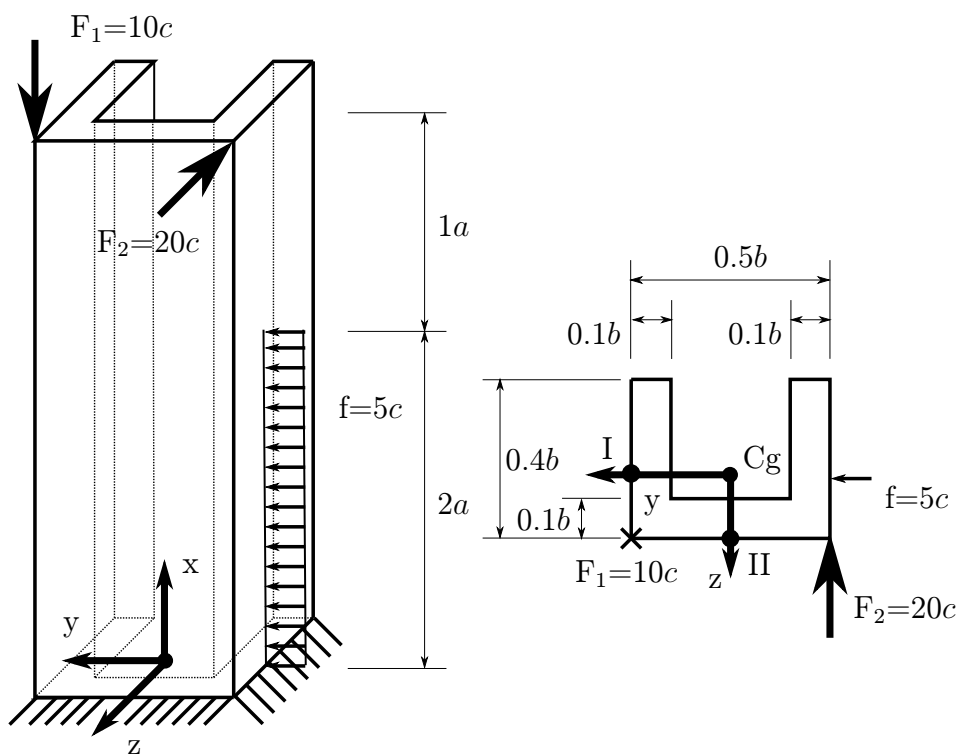


Kombinace normálové síly a ohybových momentů

Vypočítejte a vykreslete průběh vnitřních sil po délce betonové konzoly. Ve vetknutí a na volném konci vypočítejte a vykreslete průběh normálového napětí $\sigma_x(y, z)$ v průřezu. Vykreslete jádro průřezu.



[m, kN, kN/m]