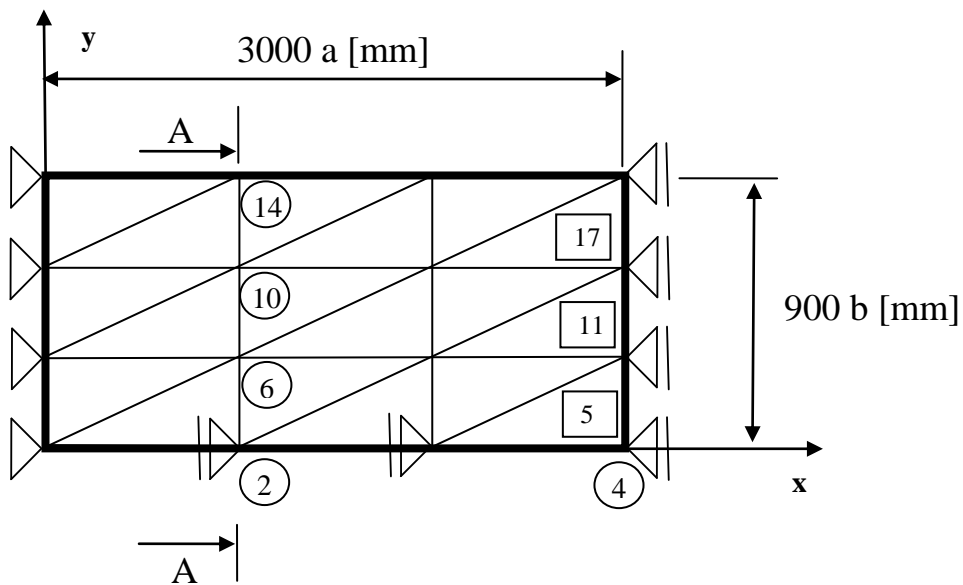
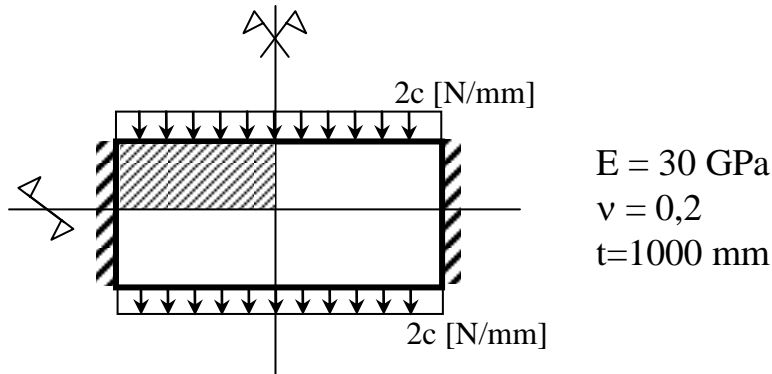


## Stanovte odezvu oboustranně vetknuté stěny

Při řešení využijte symetrie. Použijte dělení na jednotlivé prvky v souladu s obrázkem. Spočítejte svislý posun uzlu 4 (kladný směr je proti ose  $y$ ) a porovnejte ho s nosníkovým řešením. Vykreslete deplanaci svislého řezu A. Vykreslete výsledný průběh napětí  $\sigma_x$  na ose symetrie.



Pro kontrolu budete potřebovat vodorovný posun uzlu 2, 6, 10, 14, svislý posun uzlu 4 a normálové napětí na pravé hraně prvků 5, 11 a 17.