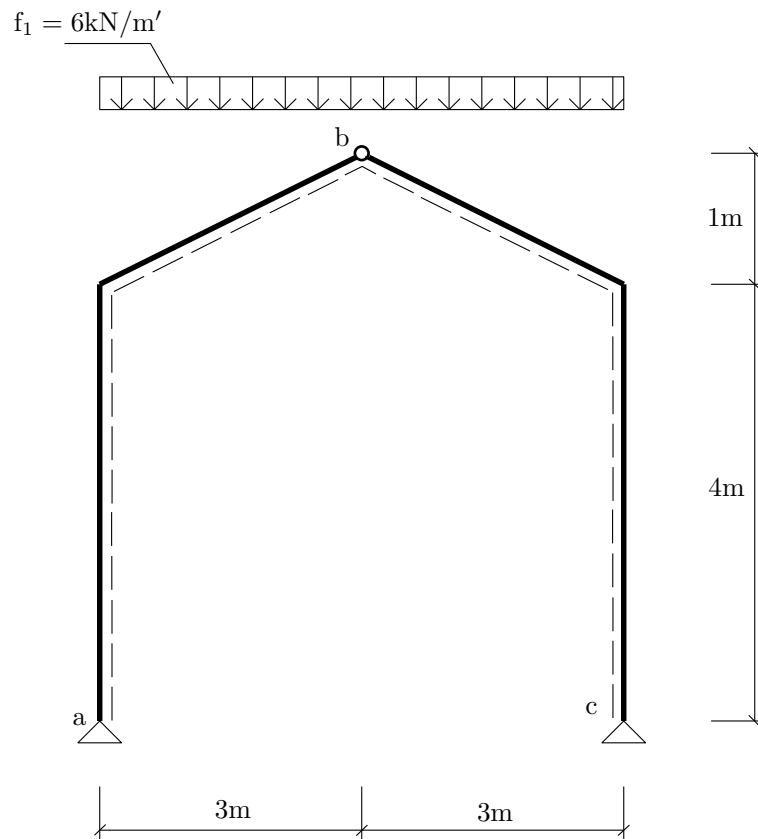


## Výpočet vnitřních sil na složené soustavě



Obrázek 1: Schéma průřezu.

**Úkol:** Vypočítejte reakce a nakreslete průběh normálové síly  $N$ , posouvající síly  $V$  a ohybového momentu  $M$  na celé konstrukci.

**Řešení:**

Výpočet reakcí:  
Celkem

$$\circlearrowleft a : -f_1 \cdot 6 \cdot 3 + C_z \cdot 6 = 0 \Rightarrow \underline{C_z = 18 \text{ kN}} \quad (1)$$

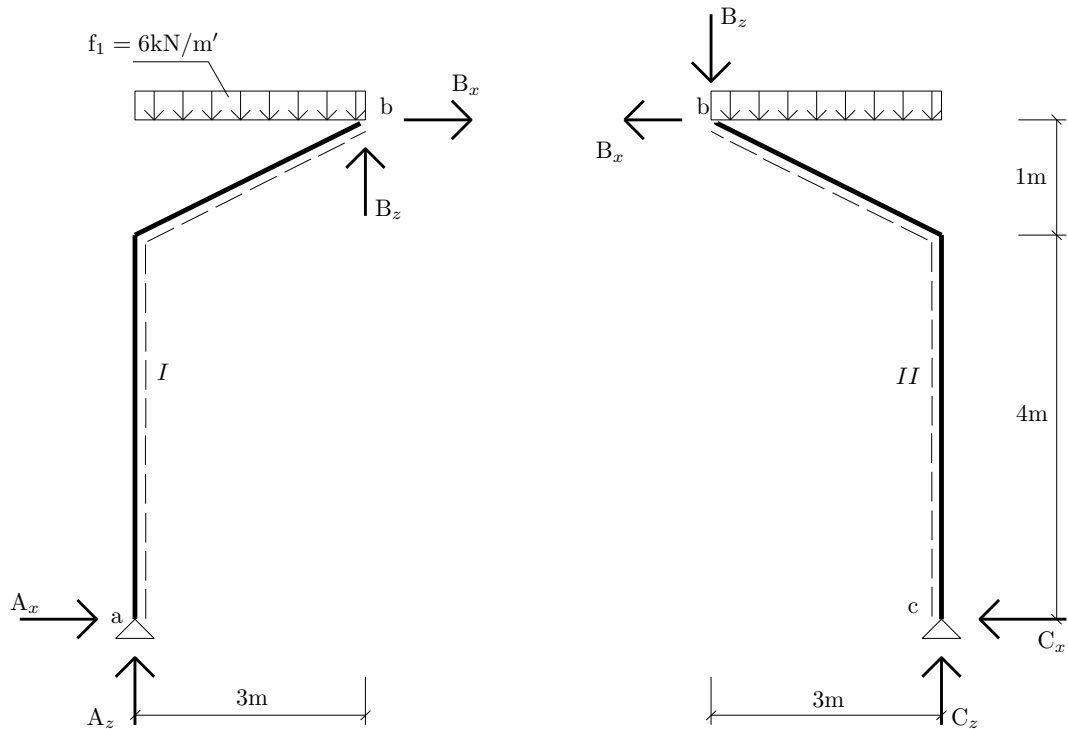
$$\Rightarrow \underline{A_z = 18 \text{ kN}} \quad (2)$$

Deska č.I

$$\circlearrowleft b : A_x \cdot 5 - A_z \cdot 3 + f_1 \cdot 3 \cdot 1,5 = 0 \Rightarrow \underline{A_x = 5,4 \text{ kN}} \quad (3)$$

$$\Rightarrow \underline{C_x = 5,4 \text{ kN}} \quad (4)$$

$$\Rightarrow \underline{B_x = -5,4 \text{ kN}} \quad (5)$$



Obrázek 2: Rozdělení konstrukce na jednotlivé desky.

Rozklad sil a zatížení:

$$f' = \frac{f \cdot 3}{3,16} = 5,7 \text{ kN/m}' \quad (6)$$

$$f_N = f' \cdot \sin \alpha = 1,8 \text{ kN/m}' \quad (7)$$

$$f_V = f' \cdot \cos \alpha = 5,4 \text{ kN/m}' \quad (8)$$

$$A_{zN} = A_z \cdot \sin \alpha = 5,69 \text{ kN} \quad (9)$$

$$A_{zV} = A_z \cdot \cos \alpha = 17,08 \text{ kN} \quad (10)$$

$$A_{xN} = A_x \cdot \cos \alpha = 5,12 \text{ kN} \quad (11)$$

$$A_{xV} = A_x \cdot \sin \alpha = 1,72 \text{ kN} \quad (12)$$

$$B_{xN} = B_x \cdot \cos \alpha = -5,12 \text{ kN} \quad (13)$$

$$B_{xV} = B_x \cdot \sin \alpha = -1,72 \text{ kN} \quad (14)$$

$$(15)$$

Výpočet normálových sil:

$$N^{ad} = N^{da} = -18 \text{ kN} \quad (16)$$

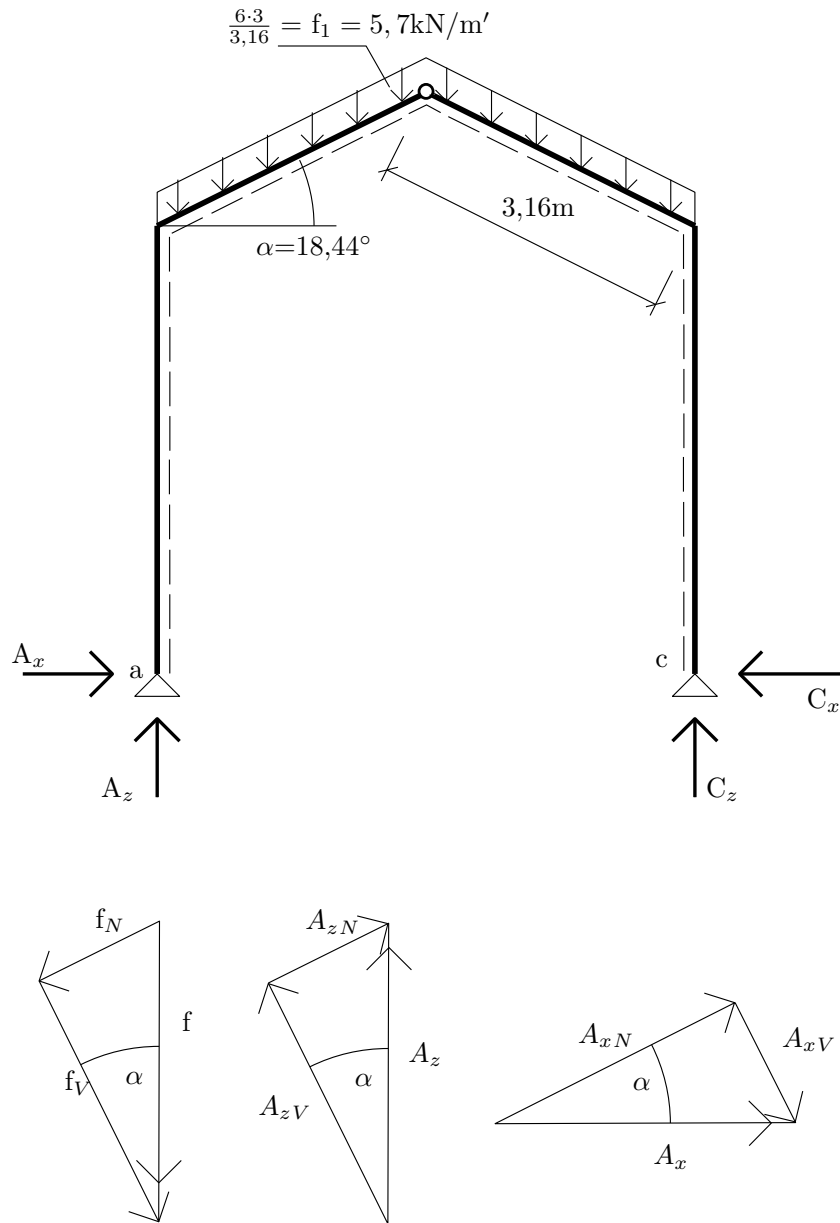
$$N^{db} = -A_{zN} - A_{xN} = -10,81 \text{ kN} \quad (17)$$

$$N^{bd} = f_N \cdot 3,16 + N^{db} = -5,12 \text{ kN} \quad (18)$$

$$N^{ce} = N^{ec} = -18 \text{ kN} \quad (19)$$

$$N^{eb} = -C_{zN} - C_{xN} = -10,81 \text{ kN} \quad (20)$$

$$N^{be} = f_N \cdot 3,16 + N^{eb} = -5,12 \text{ kN} \quad (21)$$



Obrázek 3: Rozklad sil a zatížení.

Výpočet posouvajících sil:

$$V^{ad} = V^{da} = -5,4 \text{ kN} \quad (22)$$

$$V^{db} = A_{zV} - A_{xV} = 15,36 \text{ kN} \quad (23)$$

$$V^{bd} = -f_V \cdot 3,16 + A_{zV} - A_{xV} = -1,7 \text{ kN} \quad (24)$$

$$V^{ce} = V^{ec} = -5,4 \text{ kN} \quad (25)$$

$$V^{eb} = -C_{zV} + C_{xV} = -15,36 \text{ kN} \quad (26)$$

$$V^{be} = f_V \cdot 3,16 - C_{zV} + C_{xV} = 1,7 \text{ kN} \quad (27)$$

**interval (d, b):**

$$f_V(x) = +5,4$$

$$V(x) = + \int f_V(x)dx = -5,4 \cdot x + 15,36$$

$$V(x) = 0 \Rightarrow -5,4 \cdot x + 15,36 \Rightarrow x_{\max} = \underline{2,82}$$

Výpočet ohybových momentů:

$$M^a = 0 \text{ kNm} \quad (28)$$

$$M^d = -A_x \cdot 4 = -21,6 \text{ kNm} \quad (29)$$

$$M^b = 0 \text{ kNm} \quad (30)$$

$$M^e = M^d = -21,6 \text{ kNm} \quad (31)$$

$$M^c = 0 \text{ kNm} \quad (32)$$

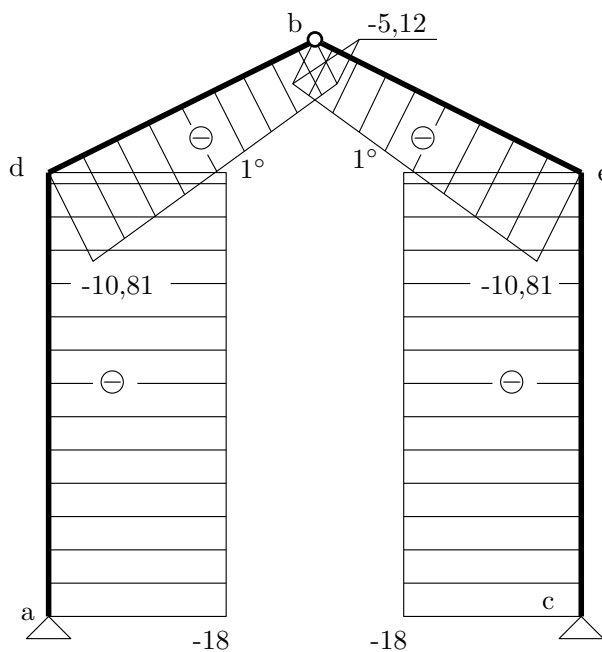
$$(33)$$

**interval (d, b):**

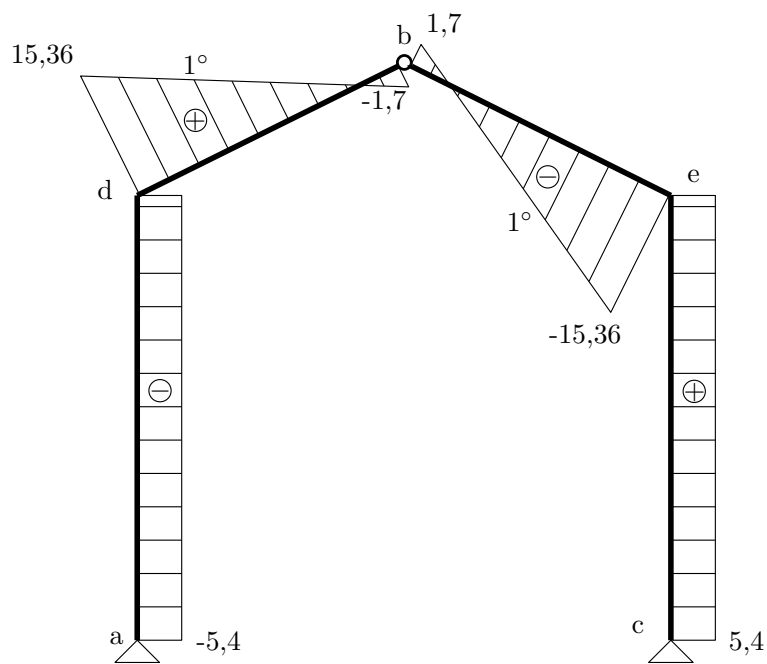
$$M(x) = \int V(x)dx = \frac{-5,4}{2} \cdot x^2 + 15,36 \cdot x - 21,6$$

$$M \max \Rightarrow M(2,82) = \frac{-5,4}{2} \cdot 2,82^2 + 15,36 \cdot 2,82 - 21,6 = \underline{0,244 \text{ kNm}}$$

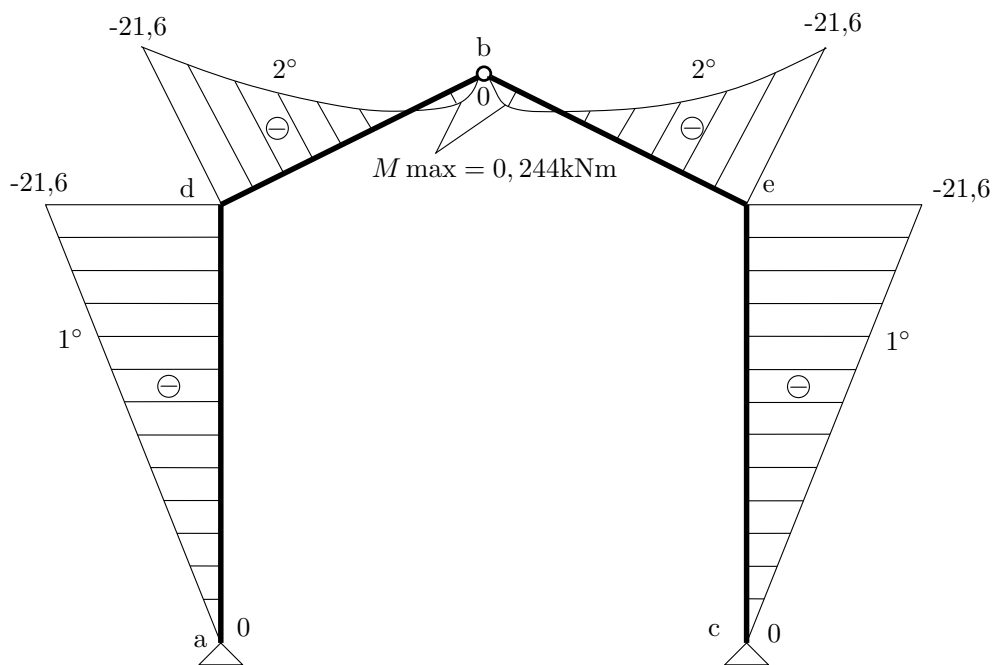
Vykreslení M,V,N:



Obrázek 4: Normálové síly.



Obrázek 5: Posouvající síly.



Obrázek 6: ohybové momenty.