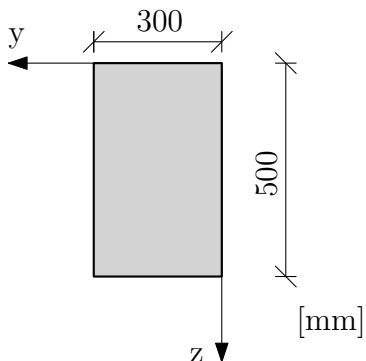


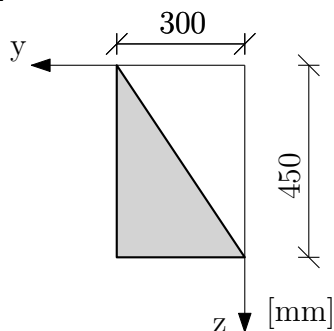
Příklady k procvičení 11: Průřezové charakteristiky

Zadání: Vypočítejte hlavní momenty setrvačnosti a vykreslete elipsu setrvačnosti na zadaných obrazcích.

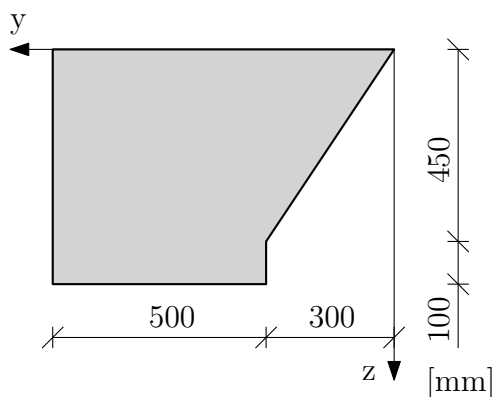
Příklad 11.1



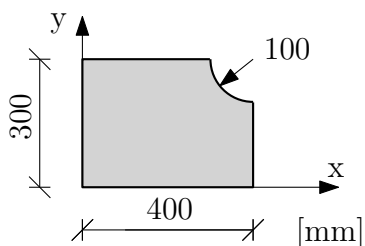
Příklad 11.2



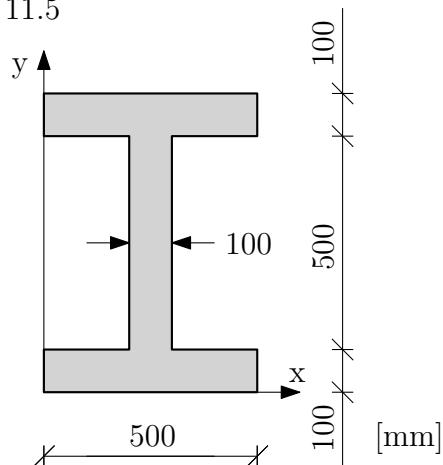
Příklad 11.3



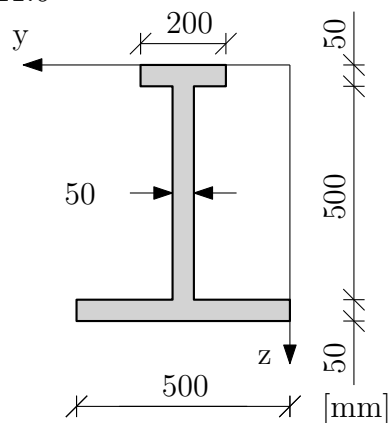
Příklad 11.4



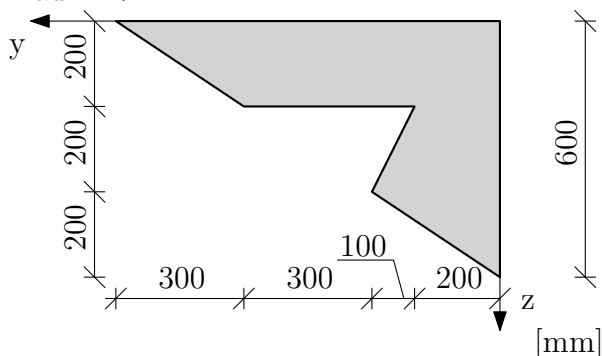
Příklad 11.5



Příklad 11.6



Příklad 11.7



Příklad 11.8

